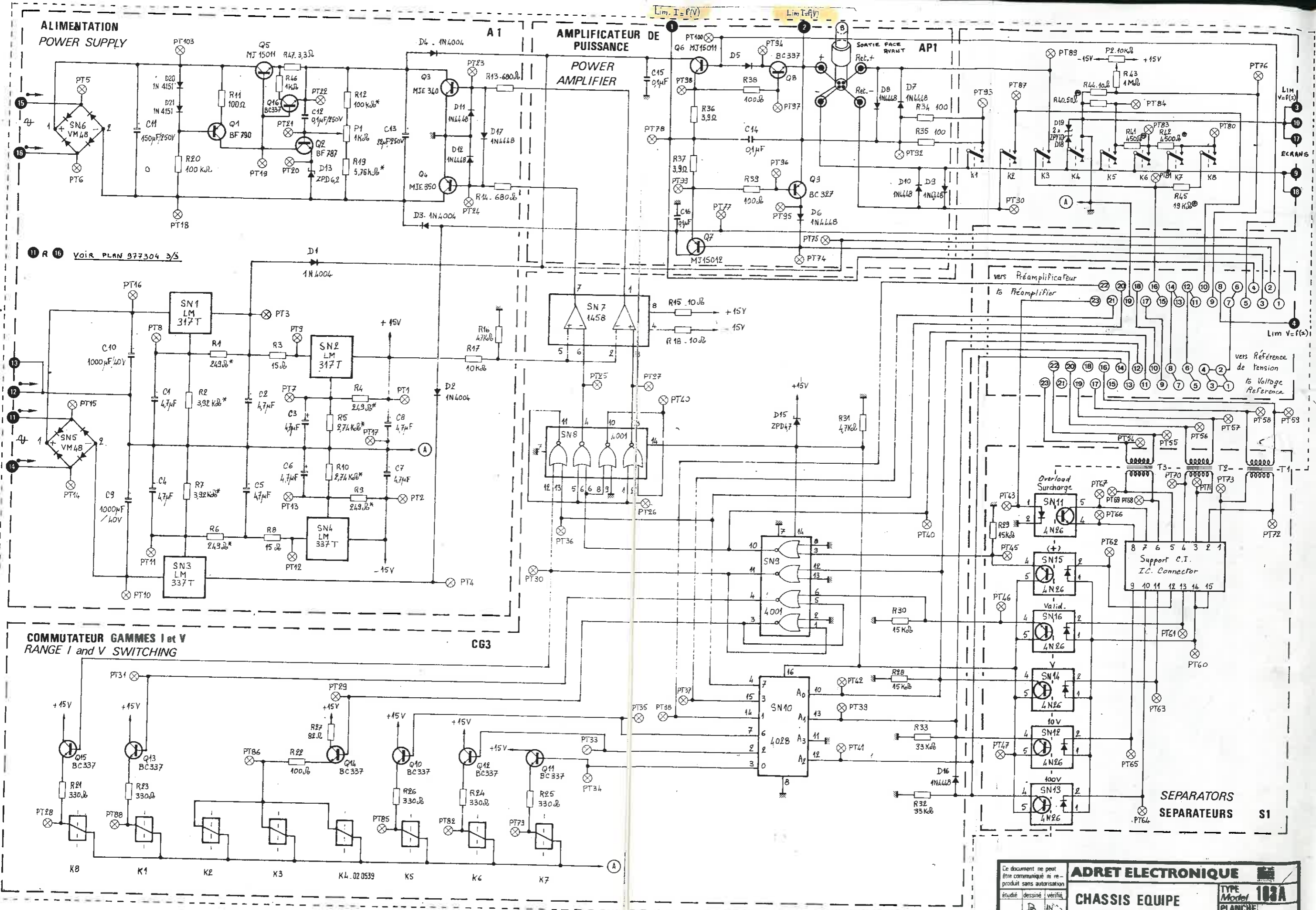


CARTE MICROPROCESSEUR
MICROPROCESSOR BOARD

Ce document ne peut être communiqué ni reproduit sans autorisation étudié, dessiné, vérifié WSD E DATE 16/2/80	ADRET ELECTRONIQUE	
	SYNOPTIQUE	
	FLOW CHART	
	TYPE Model 103A	PLANCHE Plate 970103B



**ALIMENTATION
POWER SUPPLY**

**AMPLIFICATEUR DE PUISSANCE
POWER AMPLIFIER**

**COMMUTEUR GAMMES I et V
RANGE I and V SWITCHING**

**SEPARATEURS
SEPARATEURS**

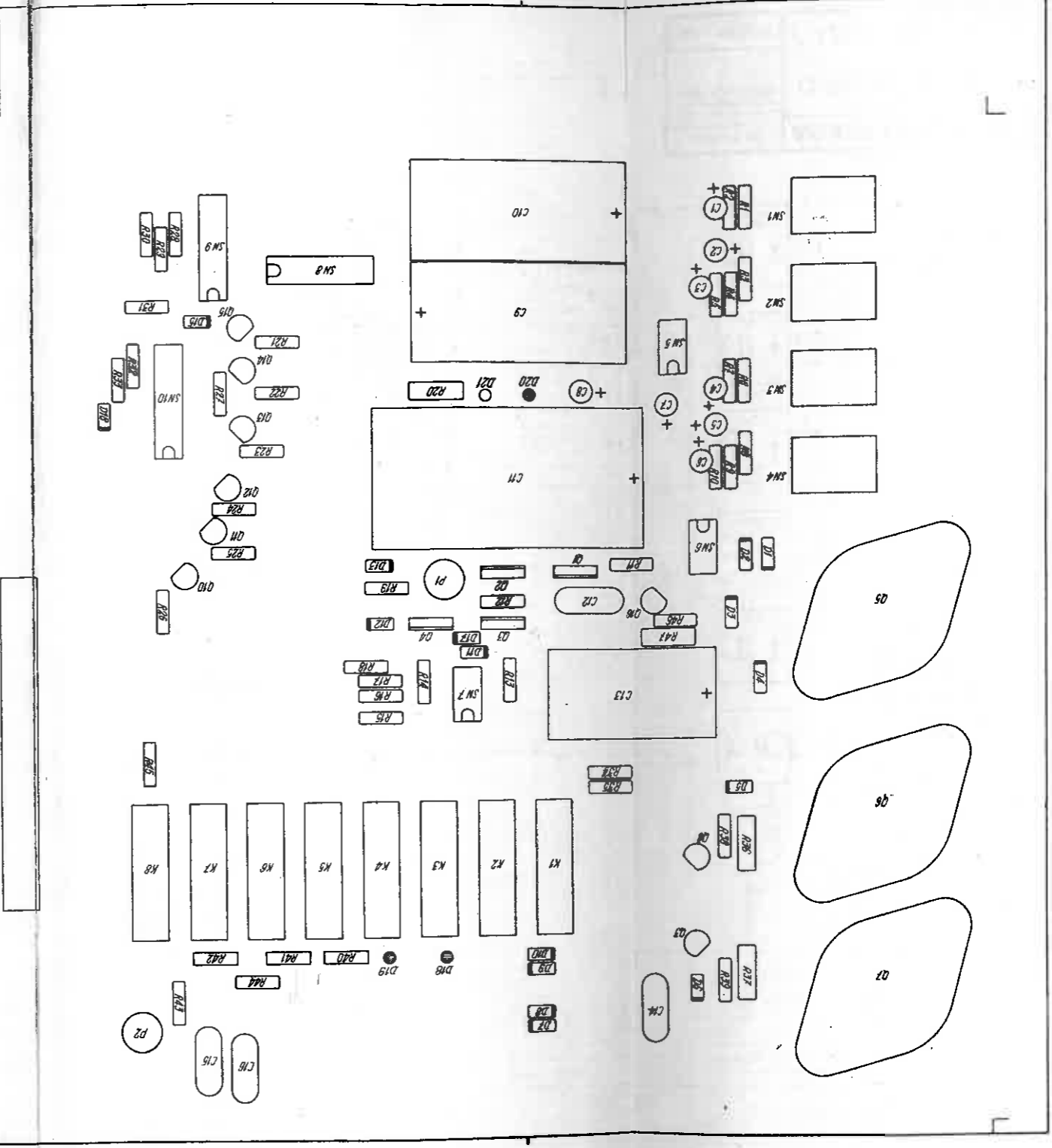
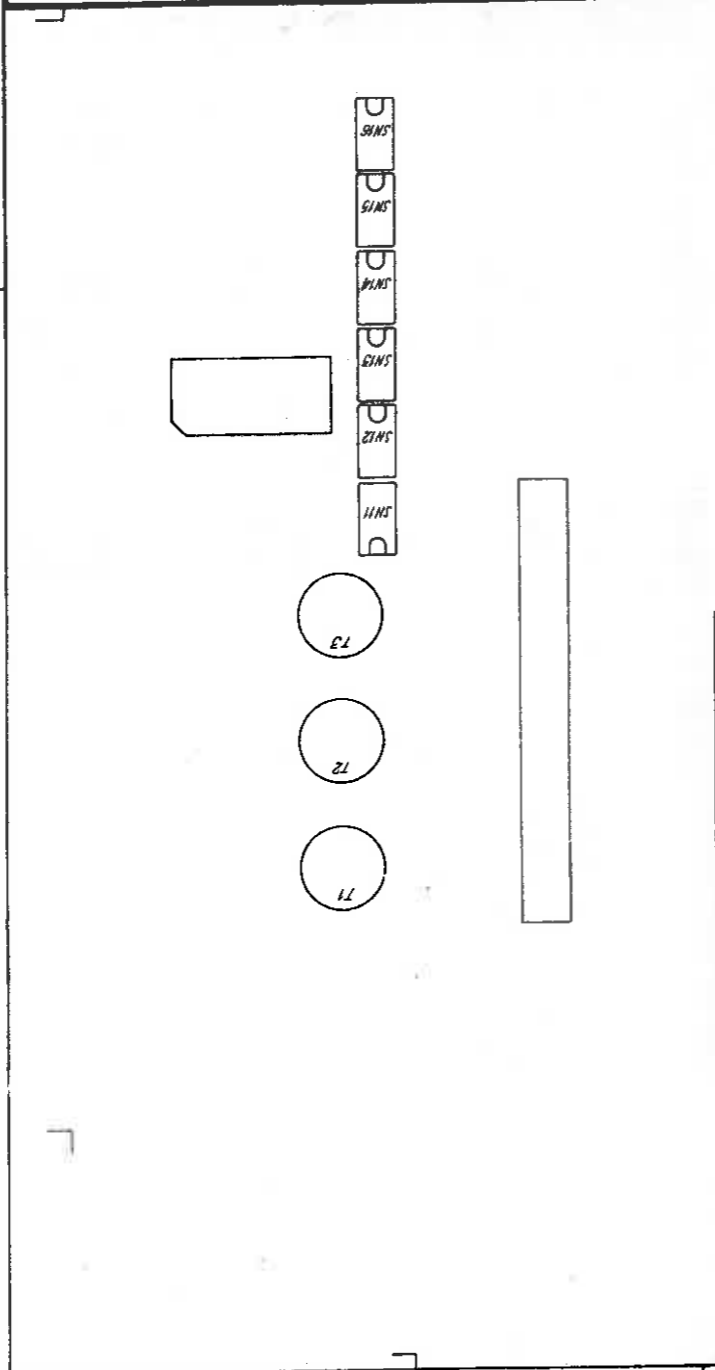
Ce document ne peut être communiqué ni reproduit sans autorisation		ADRET ELECTRONIQUE	
étudié	dessiné	vérifié	TYPE Model 103A
DATE 05/09/80			CHASSIS EQUIPE
			FITTED CHASSIS
			112 977363C

CARTE PORTEUR AMPLI

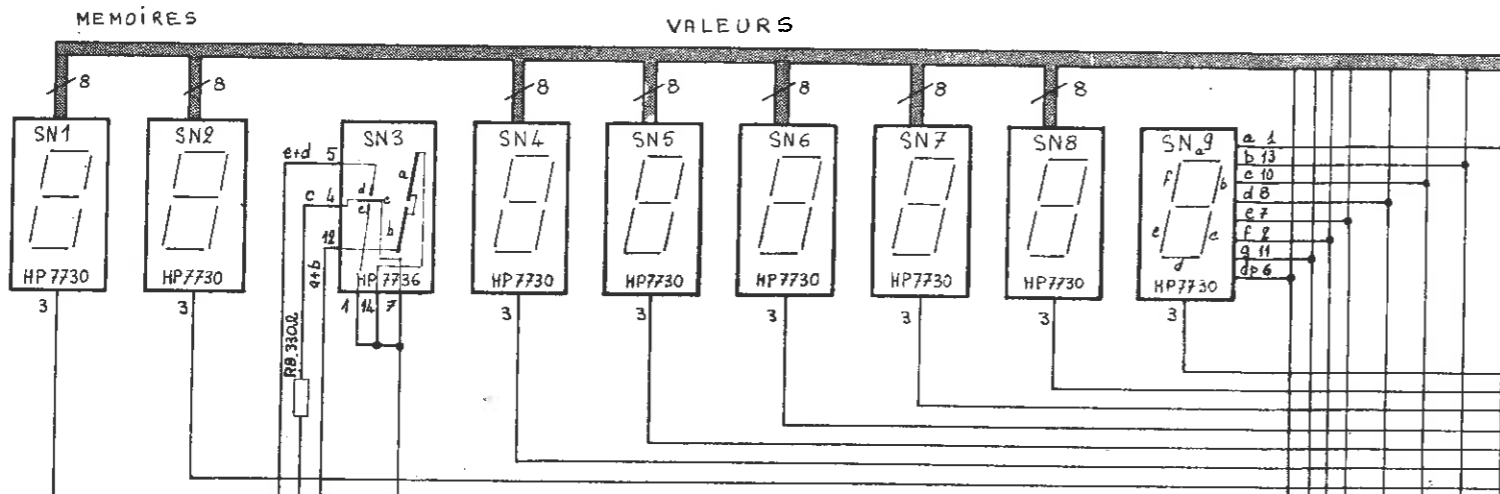
Ce document ne peut être communiqué ni reproduit sans autorisation

Échelle:	1/3 A
Projet:	02 Z314
Édité par:	M. H. H.
Approuvé par:	
Revisé par:	
Approuvé par:	
Revisé par:	

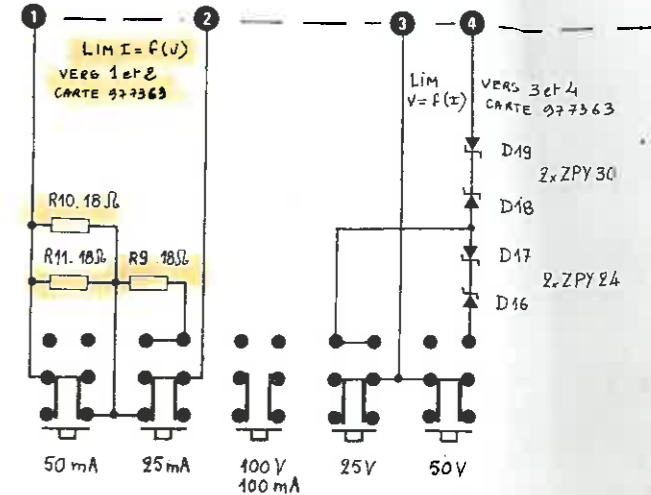
12-16 A. YVESKOP KONAROV
1810 TRAVERS PRINCE
1810 08 28 72
R. C. 1954/11/13
R. C. 1954/11/13



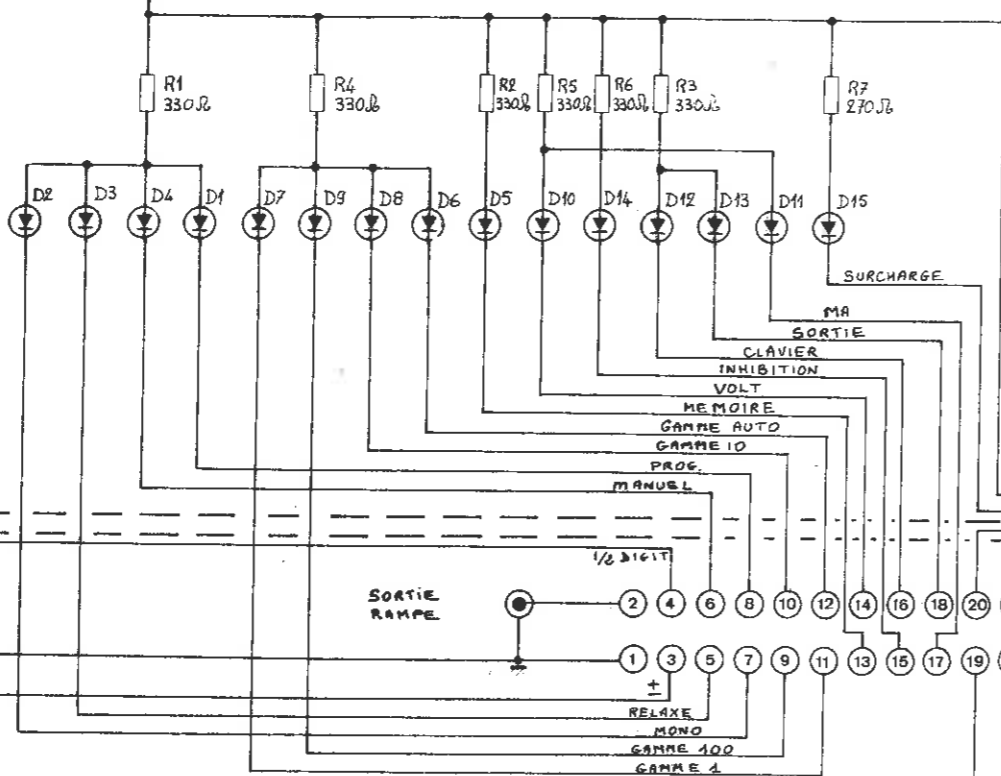
**VISUALISATION
PARAMETER DISPLAY**



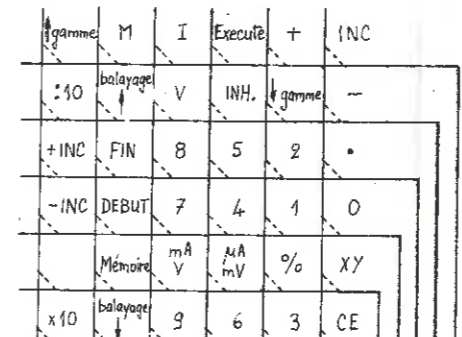
**FUNCTIONS LIMITEES
LIMIT FUNCTIONS**



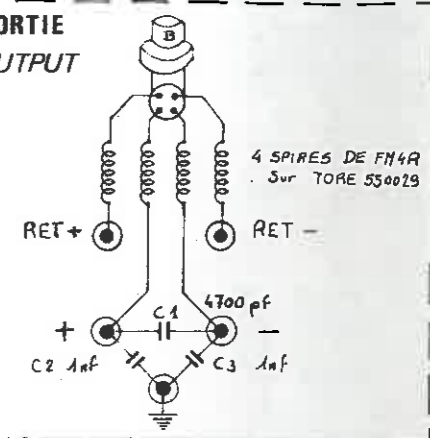
**VISUALISATION DES FONCTIONS
FUNCTIONS DISPLAY**



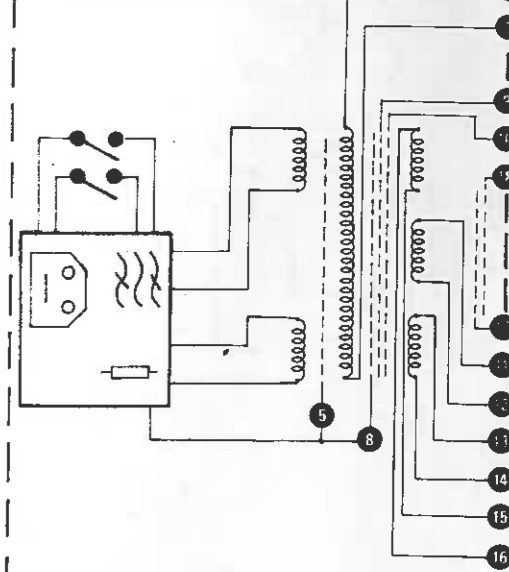
**CLAVIER
KEYBOARD**



**SORTIE
OUTPUT**



**ALIMENTATION
POWER SUPPLY**



**CONNECTEUR
PLUG-IN**

- 977332
- VERS PRO. 6824
- VERS FM. 6821. 977332
- VERS PR2. 6821. CARTE 977332
- VERS PR3. 6821. CARTE 977332
- VERS PR4. 6821. CARTE 977332
- VERS PR5. 6821. CARTE 977332
- VERS PR6. BORNE 15. 6821. 977332
- VERS PR4. BORNE 14. 6821. CARTE 977332
- VERS PR3. BORNE 13. 6821. CARTE 977332
- VERS PR2. BORNE 12. 6821. CARTE 977332
- VERS PR1. BORNE 11. 6821. CARTE 977332
- VERS PR0. BORNE 10. 6821. CARTE 977332
- D7. VERS BORNE 18-7218 DE LA CARTE 977332
- D6. VERS BORNE 21-7218 " " " "
- D5. VERS BORNE 28-7218 " " " "
- D4. VERS BORNE 17-7218 " " " "
- D3. VERS BORNE 80-7018 " " " "
- D2. VERS BORNE 43-7618 " " " "
- D1. VERS BORNE 16-7218 DE LA CARTE 977332
- D0. VERS BORNE 15-7218 DE LA CARTE 977332

Ce document ne peut être communiqué ni reproduit sans autorisation
étudié dessiné vérifié

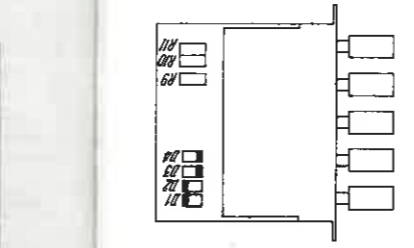
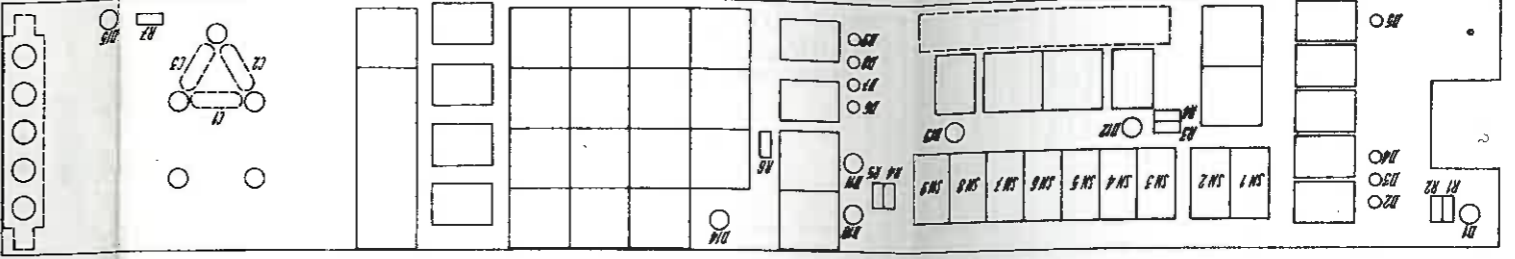
ADRET ELECTRONIQUE

CHASSIS EQUIPE

FITTED CHASSIS

TYPE Model **103A**
PLANCHE Plate
DATE **05/280** **977363C**

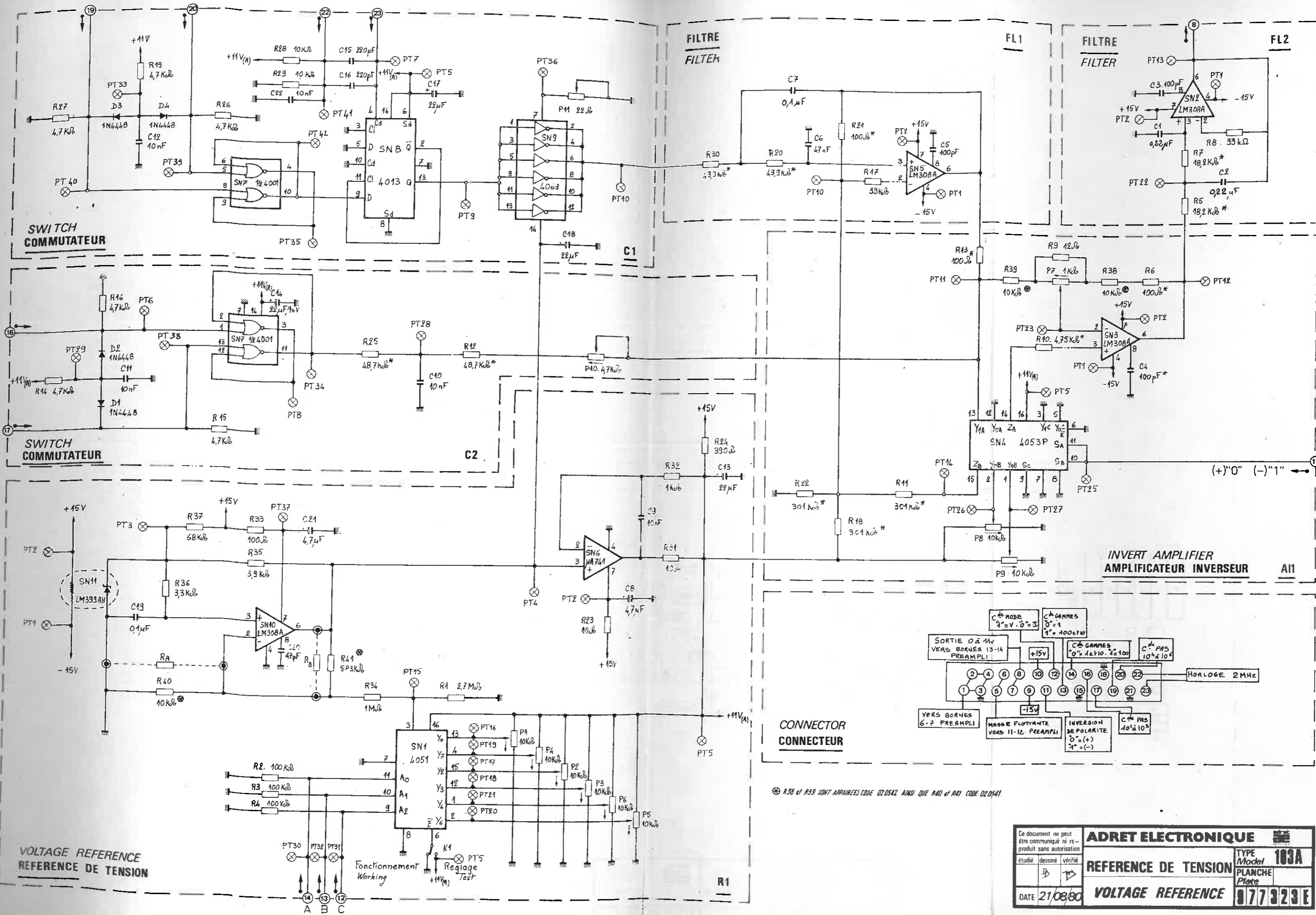
PANNÉAU AV		REPERES		9131219141A	
Ce document ne peut être communiqué ni réproduit sans autorisation					
Étude		Dessiné par		Date	
Production		Traçage		Échelle	
Matériau		Matière		12-14	
IND		MODIFICATIONS		NOM	
				VÉRIF	
				DATE	



05.82 *****
 * 0273040000 08 PORTEUR/AMPLI 103A L921232.....

REPERE REF. ADRET DESCRIPTION QTE PAGE

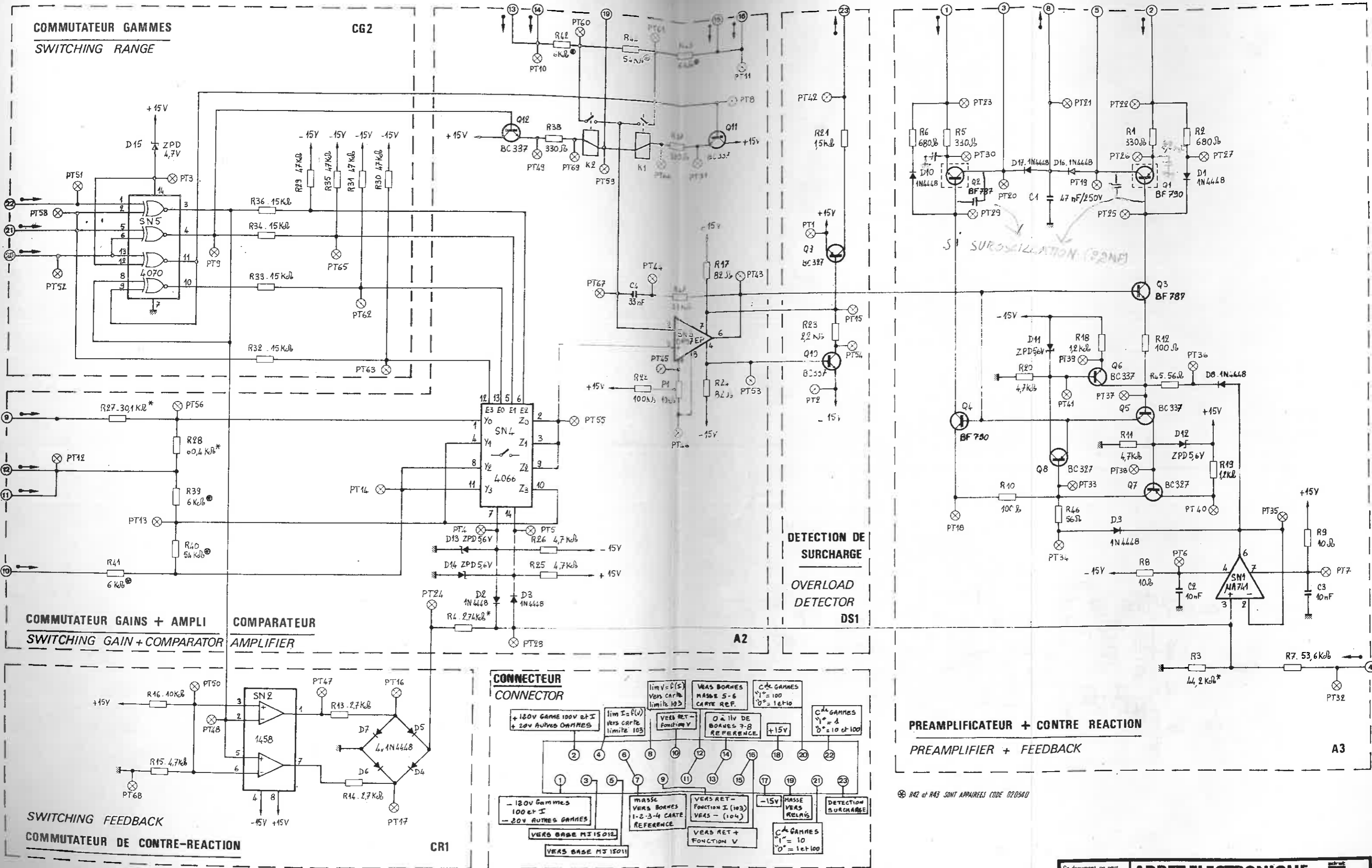
Z8	02800772205	EQUERRE	RADIATEUR	PORTEUR	103A	A942752	1	1
Z8	02800772206	RADIATEUR	RANŠIŠTOR	P.ÀRR	103A	A942751	1	2
Z8	02800772228	PORTIE	TRAMŠIŠTOR	PORTEUR	103A	A942763	1	1
Z8	0280077403	ISOLANT	EQUERRE	PORTEUR	103A	A942754	1	1
Z8	0280077404	ISOLANT	RADIATEUR	PORTEUR	103A	A942753	1	1
Z8	8007710700	BLINDAGE	PORTEUR	N.2	103A	D921220	1	1
Z8	8007710800	BLINDAGE	PORTEUR	N.1	103A	D921229	1	1
Z8	8007711100	REILLE	FIXATION	M3	103A	A942729	1	1
Z8	8107730900	COLONNETTE	A	SERTIR	STD	A943053	1	2



VOLTAGE REFERENCE
REFERENCE DE TENSION

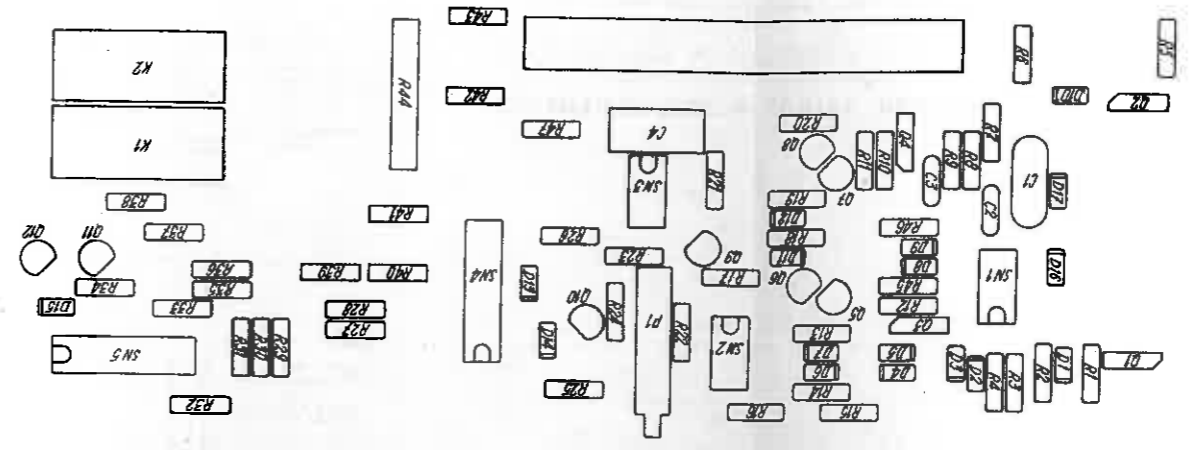
* R38 et R39 SONT APPARUES CODE 020542 AINSI QUE R40 et R41 CODE 020541

Ce document ne peut être communiqué ni reproduit sans autorisation		ADRET ELECTRONIQUE	
étudié	dessiné	vérifié	TYPE Model 103A
DATE 21/08/80		REFERENCE DE TENSION	
VOLTAGE REFERENCE		PLANCHE Plate	
		877323E	



Ce document ne peut être communiqué ni reproduit sans autorisation		ADRET ELECTRONIQUE	
étudié	dessiné	PREAMPLIFICATEUR	TYPE Model 103A
DATE 26/08/80		PREAMPLIFIER	PLANCHE Plate
			977324D

931219181A 02 2324 02 2324 02 2324		CARTE PREAMPL. REPERES	
02 2324 02 2324 02 2324	02 2324 02 2324 02 2324	02 2324 02 2324 02 2324	02 2324 02 2324 02 2324



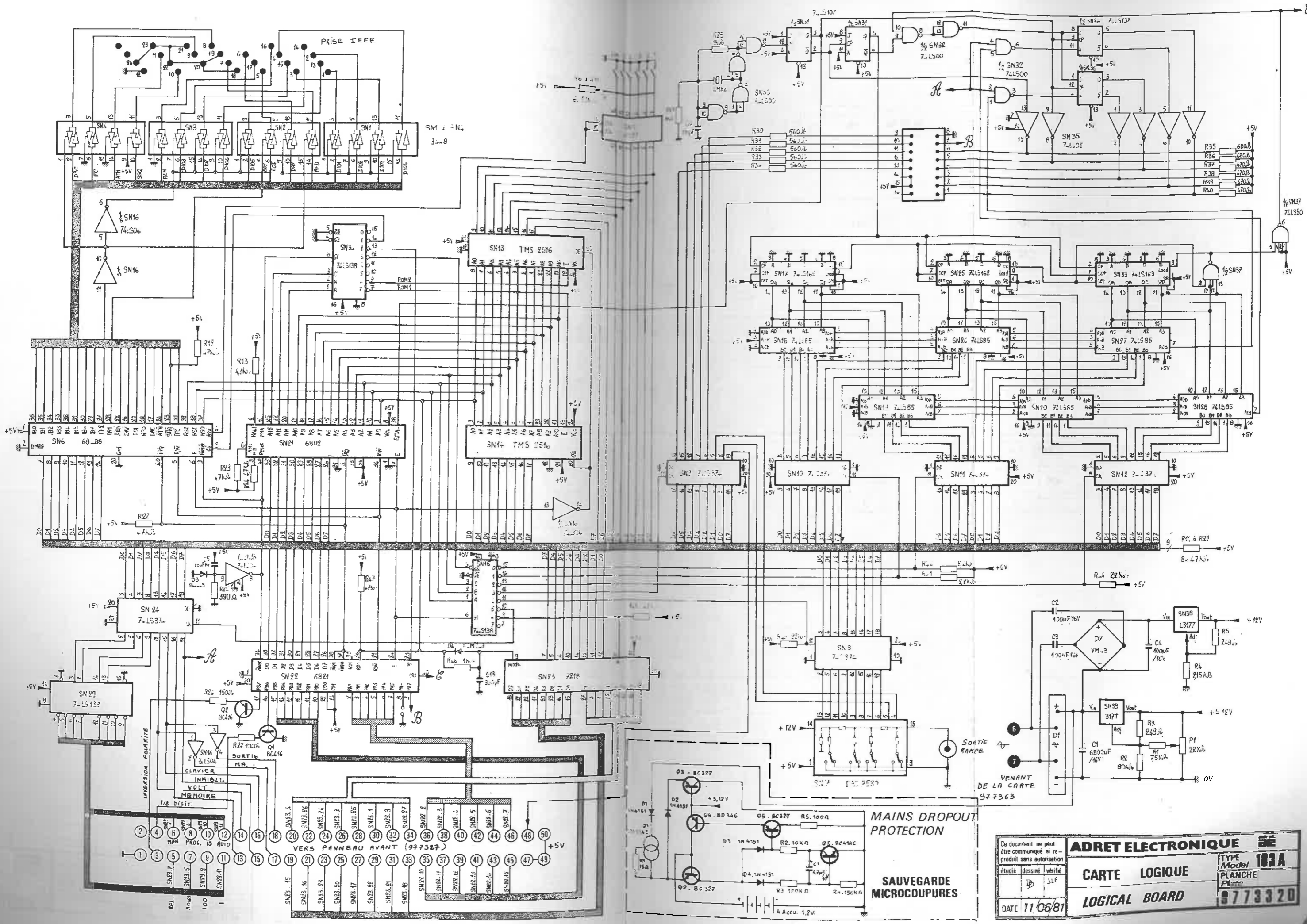
05.82

* 0273240000 *****

PAGE 10

REPERE REF.	ADRET	DESCRIPTION	QTE
R-045	22100005600	56R	1
R-046	22100005600	56R	1
R-047	22100005600	56R	1
SN-001	42000090000	LM 741 3K3	1
SN-002	42000090000	LM 145 9P	1
SN-003	42000090000	DP 07 EP	1
SN-004	41604066600	C-MDS 4066	1
SN-005	41604070000	C-MDS 4070	1
SN-006	12273240400	CI SUPPORTE	1
SN-007	49000290000	14 CARTE	1
SN-008	41000031000	DISSIS 3	1
SN-009	62000030000	ACI 3	1
SN-010	63003030000	ACI 3	1
SN-011	68000580000	BOITE	1
SN-012	69000140000	COLLE	1
SN-013		ARALDITE	1
SN-014		B+ DIP B PATTES	1
SN-015		B+ POINT ROUGE	1
SN-016		PREAMP LI	1
SN-017		C.I. DIL	1
SN-018		J23-5014	1
SN-019		DS 102 GED	1
SN-020		CYLINDRIQUE	1
SN-021		USUEL	1
SN-022		CRUCIF.	1
SN-023		HEXAGONAL	1
SN-024		CONTACT	1
SN-025		C30 X REF 15 X E	1
SN-026		ADRET	1
SN-027		NS 9842005	1
SN-028		RTIC	1
SN-029		RTIC	1
SN-030		D9977324	1
SN-031		JERMYN	1
SN-032		GED	1
SN-033		SAGIC	1
SN-034		NOMEL	1
SN-035		TRON	1
SN-036		SODIEMA	1

22 24
 25 26
 27 28
 29 30
 31 32
 33 34
 35 36
 37 38
 39 40
 41 42
 43 44
 45 46
 47 48
 49 50
 51 52
 53 54
 55 56
 57 58
 59 60
 61 62
 63 64
 65 66
 67 68
 69 70
 71 72
 73 74
 75 76
 77 78
 79 80
 81 82
 83 84
 85 86
 87 88
 89 90
 91 92
 93 94
 95 96
 97 98
 99 100

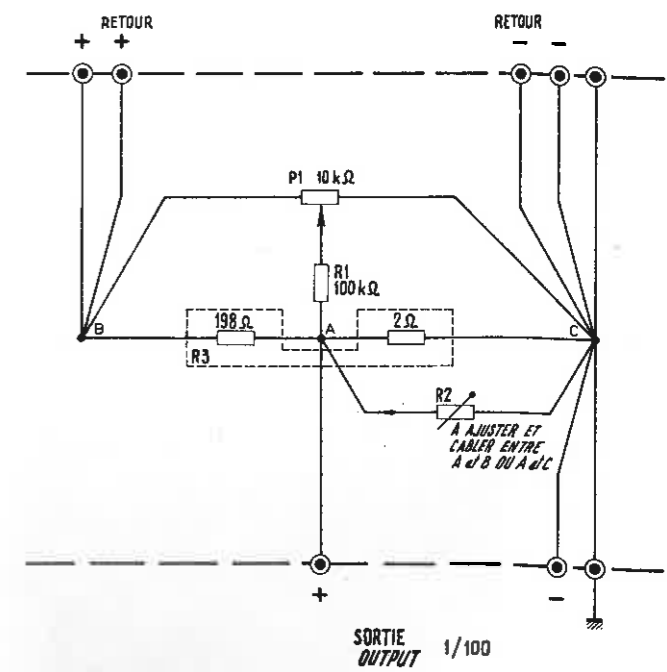


Ce document ne peut être communiqué ni reproduit sans autorisation
 étudié dessiné vérifié
 DATE 11/06/81

ADRET ELECTRONIQUE
CARTE LOGIQUE
LOGICAL BOARD

TYPE Model 103A
 Planche 9773320

SORTIE 103 104
OUTPUT



Ce document ne peut être communiqué ni reproduit sans autorisation			ADRET ELECTRONIQUE <small>adret</small> EE	
etudie	dessiné	verifié	DIVISEUR	TYPE Model 133A
	.6	<i>[Signature]</i>	1/100	PLANCHE Plate
DATE	01/06/81			970133A

REFERE REF.	ADRET	DESCRIPTION	QTE
0280078408		BOITIER DIVISEUR 1/100E	104A
1101080000		6/110E MONO BRIN	104A
1300480000		GAINÉ F12,7 SPAGÉTTI	104A
1300590000		SOUPE ISSO REF 58/31/16	104A
1400101900		BORNE ROUGE FEMEL REF 58/31/16	104A
1400102000		BORNE BLEU FEMEL REF 58/31/16	104A
1400102100		BORNE METAL FEMEL REF 58/31/16	104A
2123100900		10K 10XLIN 10T	104A
2200041000		100K 5% SMA207	104A
2500000000		RESISTANCE 1X C. METAL N°311714	104A
2810360000		R1=198R/R2=2R HEXAGONAL USUEL	104A
6200040000		ACI 4 EVENTAIL	104A
6301050000		ACI 5 ONDUFLEX 52040132	104A
6900140000		COLLE ARALDITE	104A
6900620000		ADHESIF TRANSFERT LARGEUR 6 MM	104A
8000090000		ETIQUETTE SIGNALÉTIQUE	104A
8107820900		FICHE BANANE	104A

C932956
 SODIMATEL
 HELLMERMAN
 HABIBIA
 STOCKKLY
 STOCKKLY
 STOCKKLY
 TENECORIC
 DRALORIC
 VISHAY
 SAGIC
 SAGIC
 SODIEMA
 3M
 940006A
 ADRET