

Анатолий Андрушевич

МИКРОСХЕМЫ MAXIM В СИСТЕМАХ ПРОМЫШЛЕННОЙ АВТОМАТИКИ

В статье рассматривается применение микросхем фирмы Maxim для организации аналогового ввода и вывода самых различных систем, используемых в промышленности. Это могут быть системы сбора данных, системы автоматического регулирования (электронные регуляторы), или более сложные автоматические системы управления технологическими процессами (АСУТП).

Типовая схема модуля аналогового ввода приведена на рис. 1. Модуль имеет один или несколько аналоговых входов и цифровой выход. Как правило, модуль рассчитан на определенный тип аналоговых сигналов. Тип аналоговых сигналов определяется физическими особенностями датчика и наличием в нем первичного измерительного преобразователя (например термосопротивление или датчик с выходом «токовая петля (4...20) мА»). Цифровой выход — это, чаще всего, последовательный интерфейс для подключения к общей шине обмена информацией между модулями ввода, модулями вывода и центральным вычислителем. В качестве интерфейса могут использоваться стандарты RS-485, CAN и другие. Модуль аналогового вывода (рис. 2) может иметь токовый выход (как правило, не более ± 20 мА) и/или выход напряжения (например ± 10 В).

Усиление

Первым активным элементом на пути сигнала от датчика в типовом модуле аналогового ввода является инструментальный усилитель. Он служит для подавления синфазной помехи и усиления. **MAX4460/1/2** — инструментальные усилители с оригинальной нестандартной внутренней струк-

турой имеют очень низкий входной ток (1 пА) и эффективное подавление синфазной помехи (120 дБ), в том числе и для входных сигналов ниже нуля на 100 мВ (при однополярном питании). **MAX4194-7** — семейство прецизионных инструментальных усилителей с классической (из трех ОУ) внутренней архитектурой. Входной сигнал может быть ниже нуля на 200 мВ. Уровень напряжения смещения не превышает 75 мкВ, а температурный дрейф напряжения смещения 0,5 мкВ/°С (оба параметра входные, типовые значения, при коэф. усиления 10). Усилить и/или буферизировать сигнал можно также с помощью операционных усилителей (см. табл. 1).

Коэффициент усиления очень удобно задавать с помощью прецизионных делителей напряжения **MAX5490/1/2** или цифровых потенциометров. Недорогие микросхемы цифровых потенциометров **MAX5427-9** и **MAX5527-9** оснащены однократно программируемой энергонезависимой памятью положения движка и имеют 32 и 64 шага регулирования соответственно. **MAX5128** сохраняет последнее положение движка в энергонезависимой памяти и имеет 128 шагов регулирования. Сдвоенные 10-битные (1024 положения) цифровые потенциометры **MAX5494-9** также имеют энергонезависимую память



Новая микросхема установки времени

Компания Maxim Integrated Products представила микросхему установки времени **DS1124** с дискретностью программирования временного интервала 0,25 нс.

Новая ИС **DS1124** представляет собой программируемое устройство задержки цифрового сигнала. Длительность задержки сигнала программируется через 3-проводной SPI-совместимый интерфейс в пределах от 20 до 84 нс с дискретностью 0,25 нс (разрешающая способность 8 бит), при этом, интегральная нелинейность выбранной длительности задержки находится в пределах ± 3 нс.

ИС совместима как с КМОП-, так и с ТТЛ-сигналами и может использоваться в телевизорах с ЖК-дисплеем, в телекоммуникационном оборудовании, цифровом контрольном оборудовании, цифровых видеопроекторах, генераторах и анализаторах сигналов.

Микросхема питается от одного источника напряжением 5 В, рассчитана на работу в пределах промышленного температурного диапазона $-40...85^\circ\text{C}$ и поставляется в миниатюрном 10-выводном корпусе mSOP в бессвинцовом исполнении.

последнего положения каждого движка и могут быть использованы для точной подстройки коэффициента передачи и «нуля» напряжения сдвига. У всех делителей и потенциометров типовой температурный коэффициент не превышает 5 ppm/°C при потенциометрическом включении.

АЦП

Главная микросхема модуля аналогового ввода. Ее выбор зависит от целого ряда требований, который не ограничивается типом аналогового сигнала. Аналоговый модуль может быть многоканальным и при этом осуществлять одновременное сэмплирование нескольких входных сигналов. Такая задача под силу только специализированному АЦП (см. табл. 2).

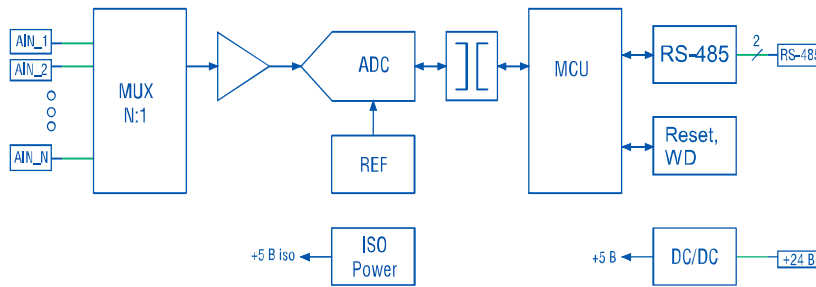


Рис. 1. Типовая схема модуля аналогового ввода

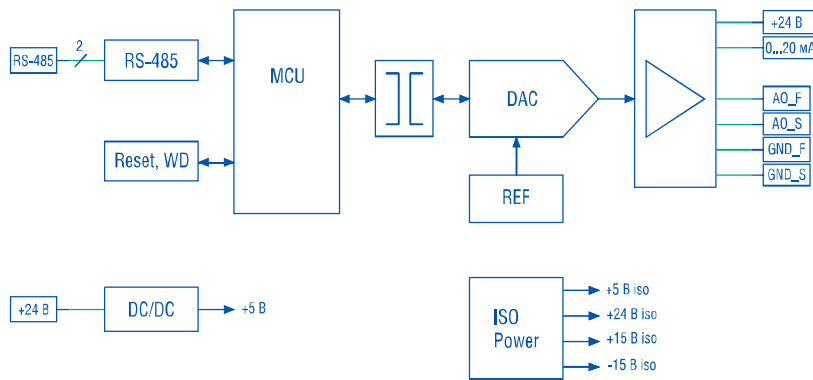


Рис. 2. Типовая схема модуля аналогового вывода

Источник опорного напряжения

Для систем промышленной автоматике, как правило, ключевым параметром является температурная и временная стабильность выходного напряжения. Семейство микросхем **MAX6101-8** имеет максимальный температурный дрейф не более 20 ppm/°C, а ИМС **MAX6033** является самым точ-

ным в отрасли источником опорного напряжения в корпусе SOT-23 с максимальным температурным дрейфом не более 7 ppm/°C. Ультрапрецизионный маломощный источник **MAX6126** имеет размах напряжения шумов 1,45 мкВ в диапазоне частот от 0,1 Гц до 10 Гц (при выходном напряжении 2,5 В) и максимальный дрейф выходного

напряжения 3 ppm/°C. При этом типовое значение этого параметра составляет 0,5 ppm/°C в диапазоне температур от -40°C до 85°C.

ЦАП

Широкий спектр задач позволяющих реализовать цифро-аналоговые преобразователи фирмы Maxim. Прецизионные 16-битные ЦАП **MAX5441-4** имеют максимальный ток потребления 200 мкА и время установки выходного напряжения 1 мкс. Недорогие 16-битные ЦАП **MAX5200-3** оснащены встроенным источником опорного напряжения и выходным буфером и имеют время установки выходного напряжения 25 мкс. 12-битные ЦАП **MAX5352/3** так же имеют встроенный выходной буфер. Все указанные микросхемы ЦАП поставляются в миниатюрном корпусе μMAX.

Имеются и многоканальные изделия. 12-битные ЦАП со встроенным выходным буфером и с максимальным временем установки выходного напряжения 3 мкс **MAX5290/1**, **MAX5580/1** и **MAX5590/1** имеют соответственно 2, 4 и 8 цифроаналоговых преобразователей на одном кристалле.

Интересен готовящийся к выпуску специализированный 16-битный ЦАП **MAX5661**. Эта микросхема представляет собой интегральное решение для реализации токового выхода (0...20 мА) или выхода напряжения (±10 В)

Таблица 1. Параметры операционных усилителей Maxim для систем промышленной автоматике

Наименование	Напр. питания (ток потр., тип.), В	Входной ток, макс., нА	Напр. смещения, прив. ко входу, макс., мкВ (дрейф, макс.)	Плотность ЭДС шума, прив. ко входу, нВ/√Гц, (f = 1 кГц)	Частота единичного усиления, МГц	Особенности
MAX4236/7	2,4...5,5 (350 мкА)	0,5	20 (2 мкВ/°C)	14	1,7; 7,5	Ультрапрецизионный, Rail-to-Rail выход
MAX4238/9	2,7...5,5 (600 мкА)	0,001, тип.	2 (0,01 мкВ/°C)	30	1; 6,5	Ультрапрецизионный, оригинальная схема автокомпенсации смещения и шума 1/f
MAX4249-57	2,4...5,5 (420 мкА)	0,1	750 (0,3 мкВ/°C, тип.)	8,9	3; 22	Маломощный, ультралинейный, Rail-to-Rail выход
MAX4475-78/88/89	2,7...5,5 (2,5 мА)	0,15	350 (6 мкВ/°C)	4,5	10; 42	Маломощный, ультралинейный, Rail-to-Rail выход
MAX410/2/4	±2,7...±5,25 (2,5 мА)	150	250 (1 мкВ/°C, тип.)	2,4	28	Маломощный

Таблица 2. Специализированные АЦП Maxim для систем промышленной автоматике

Тип измерения или входного сигнала	Особенности	АЦП
Напряжение и/или ток	Измерение напряжения до ± 10 В и/или тока до ± 20 мА	MAX1286-9 – 12 бит, до 150 тыс. изм. в секунду, дифференциальный вход (MAX1288/9) MAX1393/6 – 12 бит, до 312,5 тыс. изм. в секунду, дифференциальный вход (MAX1393)
Температура	Очень малое входное напряжение (40,7 мкВ/°C для термопары типа К)	MAX1400-3 – 18 бит сигма-дельта, до 4800 изм. в секунду, многоканальный, возбуждение термосопротивления (MAX1402/3) MAX1415/6 – 16 бит сигма-дельта, до 500 изм. в секунду, 2 дифф. входа, встр. генератор MX7705 – 16 бит сигма-дельта, до 500 изм. в секунду, 2 дифф. входа
Контроль электрических сетей, системы управления двигателями	Одновременное сэмплирование нескольких каналов. Большой динамический диапазон (для контроля электрических сетей)	MAX11040* – 24 бит сигма-дельта, до 64 тыс. изм. в секунду, 4 дифф. входа с одновременным сэмплированием (каскадирование до 32 входов), возм. подачи отриц. напряжения, встр. генератор и ИОН MAX1316-8, MAX1320-6 – 14 бит, до 526 тыс. изм. в секунду, до 8 входов с одновременным сэмплированием, возм. подачи отриц. напряжения (MAX1320-6), встр. генератор и ИОН MAX1304-6, MAX1308-14 – 12 бит, до 1075 тыс. изм. в секунду, до 8 входов с одновременным сэмплированием, возм. подачи отриц. напряжения (MAX1308-14), встр. генератор и ИОН MAX1377/79/83* – 12 бит, до 1800 тыс. изм. в секунду, 2 дифф. входа с одновременным сэмплированием, возм. подачи отриц. напряжения (MAX1383), встр. ИОН MAX1378/80/84* – 10 бит, до 1800 тыс. изм. в секунду, 2 дифф. входа с одновременным сэмплированием, возм. подачи отриц. напряжения (MAX1384), встр. ИОН

* – готовятся к выпуску.

по схеме с компенсацией сопротивления соединительных проводов. Управление осуществляется по последовательному интерфейсу SPI/QSPI/Microwire. Реализована возможность индикации аварийного режима (обрыв токовой петли или короткое замыкание выхода напряжения) и асинхронного обнуления или загрузки предустановленного значения.

Другие микросхемы

- MAX4506, MAX4507 – микросхемы защиты соответственно трех и восьми аналоговых входов от попадания напряжения до ± 40 В.
- MAX4508/9 – микросхемы мультиплексоров (8:1 и 2x4:1) с защитой входов от попадания напряжения до ± 40 В.
- MAX3202E-8E – микросхемы защиты до 6 сигнальных линий (аналоговых или цифровых) от статического электричества до ± 15 кВ (Human Body Model).
- MAX13202E/4E/6E/8E – микросхемы защиты до 8 сигнальных линий (аналоговых или цифровых) от статического электричества до ± 30 кВ (Human Body Model).
- DS600 – аналоговый датчик температуры с максимальной погрешностью измерений $\pm 0,75^\circ\text{C}$ в диапазоне температур от -40°C до 125°C .

- MAX6323/4 – супервизор микропроцессора и «оконный» Watchdog таймер.

- MAX6746-53 – супервизор микропроцессора и «оконный» Watchdog таймер с возможностью устанавливать время срабатывания выбором внешних конденсаторов.


- MAX5033, MAX5035 и MAX5090 – DC/DC понижающие преобразователи с входным напряжением до 76 В и выходным током соответственно 0,5 А, 1 А и 2 А.

- MAX253/6, MAX845 – драйверы трансформатора для реализации гальванической развязки.

- MAX13487E/8E – микросхемы приемопередатчиков интерфейса RS-485 с функцией AutoDirection, позволяющей об-

ходиться без сигнала управления Driver Enable.

- MAX13050-4 – микросхемы приемопередатчиков интерфейса CAN с защитой интерфейсных выводов от попадания напряжения до ± 80 В и с функцией Autobaud (MAX13051), позволяющей микропроцессору определять скорость передачи данных в сети без нарушения ее работы.

Дополнительную информацию и более подробные технические характеристики указанных микросхем можно найти на сайте: www.maxim-ic.com.

Получение технической информации, заказ образцов, поставка – e-mail: analog.vesti@compel.ru



ИСТОЧНИК
ОПОРНОГО НАПРЯЖЕНИЯ



- Максимальный температурный дрейф 7 ppm/°C

- Начальная точность +/- 0,04%

- Выходной ток 15 мА

- Диапазон выходных напряжений от 2,7 до 12,6 В

- Корпус SOT-23