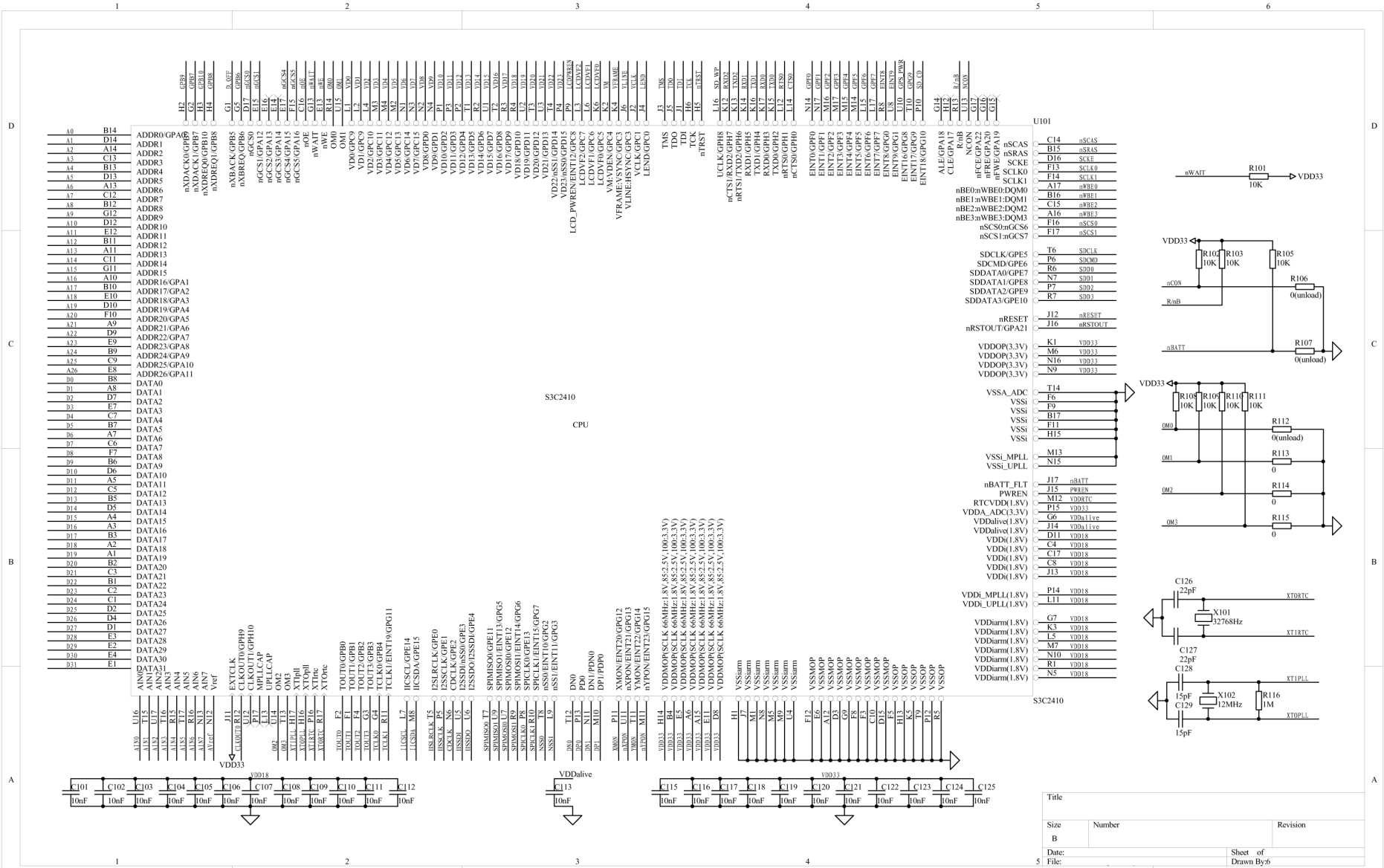
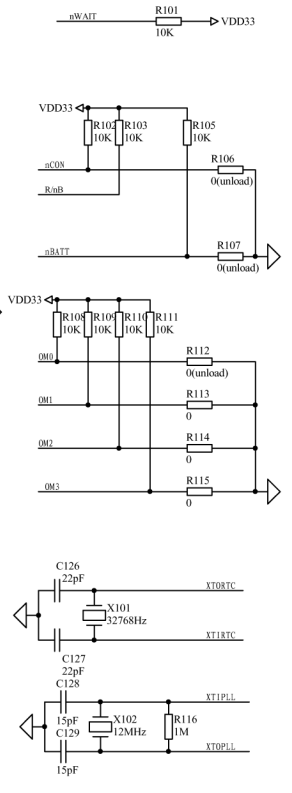


Title		
Size	Number	Revision
B		
Date:	Sheet of	
File:	Drawn By:	

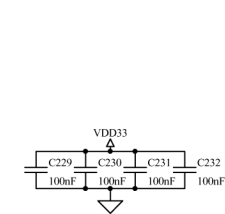


A10	U16	AN10	U16	EXTCLK	GPIO6	H1	U12	VDD33	C101	10nF	C110	10nF
A11	U16	AN11	U16	CLKOUT1	GPIO8	H2	U12	VDD33	C102	10nF	C111	10nF
A12	U16	AN12	U16	CLKOUT1	GPIO10	H3	U12	VDD33	C103	10nF	C112	10nF
A13	U16	AN13	U16	MPLLCAP	UPLLCAP	H4	U12	VDD33	C104	10nF	C113	10nF
A14	U16	AN14	U16	OM2	OM2	H5	U12	VDD33	C105	10nF	C114	10nF
A15	U16	AN15	U16	XTIP1	XTIP1	H6	U12	VDD33	C106	10nF	C115	10nF
A16	U16	AN16	U16	XTOP1	XTOP1	H7	U12	VDD33	C107	10nF	C116	10nF
A17	U16	AN17	U16	XTIRC	XTIRC	H8	U12	VDD33	C108	10nF	C117	10nF
A18	U16	AN18	U16	XTIRC	XTIRC	H9	U12	VDD33	C109	10nF	C118	10nF
A19	U16	AN19	U16	XTIRC	XTIRC	H10	U12	VDD33	C110	10nF	C119	10nF
A20	U16	AN20	U16	XTIRC	XTIRC	H11	U12	VDD33	C111	10nF	C120	10nF
A21	U16	AN21	U16	XTIRC	XTIRC	H12	U12	VDD33	C112	10nF	C121	10nF
A22	U16	AN22	U16	XTIRC	XTIRC	H13	U12	VDD33	C113	10nF	C122	10nF
A23	U16	AN23	U16	XTIRC	XTIRC	H14	U12	VDD33	C114	10nF	C123	10nF
A24	U16	AN24	U16	XTIRC	XTIRC	H15	U12	VDD33	C115	10nF	C124	10nF
A25	U16	AN25	U16	XTIRC	XTIRC	H16	U12	VDD33	C116	10nF	C125	10nF
A26	U16	AN26	U16	XTIRC	XTIRC	H17	U12	VDD33	C117	10nF		
A27	U16	AN27	U16	XTIRC	XTIRC	H18	U12	VDD33	C118	10nF		
A28	U16	AN28	U16	XTIRC	XTIRC	H19	U12	VDD33	C119	10nF		
A29	U16	AN29	U16	XTIRC	XTIRC	H20	U12	VDD33	C120	10nF		
A30	U16	AN30	U16	XTIRC	XTIRC	H21	U12	VDD33	C121	10nF		
A31	U16	AN31	U16	XTIRC	XTIRC	H22	U12	VDD33	C122	10nF		
A32	U16	AN32	U16	XTIRC	XTIRC	H23	U12	VDD33	C123	10nF		
A33	U16	AN33	U16	XTIRC	XTIRC	H24	U12	VDD33	C124	10nF		
A34	U16	AN34	U16	XTIRC	XTIRC	H25	U12	VDD33	C125	10nF		

C14	nSCAS	T14	nADC
B15	nSRAS	F6	VSS1
D16	nSCKE	F9	VSS1
F13	nSCLK1	B17	VSS1
F14	nSCLK1	F11	VSS1
A17	nWB0	H15	VSS1
B16	nWB1	M13	VSS1_MPLL
C15	nWB2	N15	VSS1_UPLL
A16	nWB2	J17	nBATT
F16	nSCS0	J15	nPWREN
F17	nSCS1	M12	nVDD1TC
P6	nSDM0	P15	nVDD33
R6	nSDM1	G6	nVDDA1ive
N7	nSD1	J14	nVDD1ive
P7	nSD2	D11	nVDD1.8V
R7	nSD3	C4	nVDD1.8V
J12	nRESIT	C17	nVDD1.8V
J16	nRSTOUT	C8	nVDD1.8V
M6	nVDD0.3.3V	J13	nVDD1.8V
N16	nVDD0.3.3V	P14	nVDD1.8V
N9	nVDD3.3V	L11	nVDD1.8V
K1	nVDD33	G7	nVDD1.8V
M13	nVSS1_MPLL	K3	nVDD1.8V
N15	nVSS1_UPLL	L5	nVDD1.8V
J17	nVSS1_FLT	M7	nVDD1.8V
J15	nVSS1_PWREN	N10	nVDD1.8V
M12	nVSS1_VDD1TC	R1	nVDD1.8V
P15	nVSS1_VDD33	N5	nVDD1.8V
G6	nVSS1_VDDA1ive		
J14	nVSS1_VDD1ive		
D11	nVSS1_VDD1.8V		
C4	nVSS1_VDD1.8V		
C17	nVSS1_VDD1.8V		
C8	nVSS1_VDD1.8V		
J13	nVSS1_VDD1.8V		
P14	nVSS1_VDD1.8V		
L11	nVSS1_VDD1.8V		
G7	nVSS1_VDD1.8V		
K3	nVSS1_VDD1.8V		
L5	nVSS1_VDD1.8V		
M7	nVSS1_VDD1.8V		
N10	nVSS1_VDD1.8V		
R1	nVSS1_VDD1.8V		
N5	nVSS1_VDD1.8V		



Title		
Size	Number	Revision
B		
Date:	Sheet of	
File:	Drawn By:6	



U205			
GND	32	A0	DQ0
A1	28	A1	DQ1
A2	27	A2	DQ2
A3	26	A3	DQ3
A4	25	A4	DQ4
A5	24	A5	DQ5
A6	23	A6	DQ6
A7	22	A7	DQ7
A8	20	A8	DQ8
A9	19	A9	DQ9
A10	18	A10	DQ10
A11	17	A11	DQ11
A12	13	A12	DQ12
A13	12	A13	DQ13
A14	11	A14	DQ14
A15	10	A15	DQ15
A16	8	A16	VDD33
A17	7	A17	VDD33
A18	6	A18	VDD33
A19	5	A19	VDD33
A20	4	A19	nBYTE
A21	3	A20	VPEN
A22	1	A22	nRP
A23	30	A23	nOE
A24	56	A24	nWE
21		A24	nCE1
42		GND0	nCE2
48		GND2	

28F128J3A			
33	D0	DQ0	
35	D1	DQ1	
38	D2	DQ2	
40	D3	DQ3	
44	D4	DQ4	
46	D5	DQ5	
49	D6	DQ6	
51	D7	DQ7	
34	D8	DQ8	
36	D9	DQ9	
39	D10	DQ10	
41	D11	DQ11	
45	D12	DQ12	
47	D13	DQ13	
50	D14	DQ14	
52	D15	DQ15	
9	VDD33	VCC0	
37	VDD33	VCC1	
43	VDD33	VCCQ	
31	VDD33	VPEN	
15		nBYTE	
53		STP5	
16	nRESET	nRP	
00		nOE	
55		nWE	
14	nGC50	nCE1	
2		nCE2	
29			

U206			
GND	32	A0	DQ0
A1	28	A1	DQ1
A2	27	A2	DQ2
A3	26	A3	DQ3
A4	25	A4	DQ4
A5	24	A5	DQ5
A6	23	A6	DQ6
A7	22	A7	DQ7
A8	20	A8	DQ8
A9	19	A9	DQ9
A10	18	A10	DQ10
A11	17	A11	DQ11
A12	13	A12	DQ12
A13	12	A13	DQ13
A14	11	A14	DQ14
A15	10	A15	DQ15
A16	8	A16	VDD33
A17	7	A17	VDD33
A18	6	A18	VDD33
A19	5	A19	VDD33
A20	4	A19	nBYTE
A21	3	A20	VPEN
A22	1	A22	nRP
A23	30	A23	nOE
A24	56	A24	nWE
21		A24	nCE1
42		GND0	nCE2
48		GND2	

28F128J3A			
33	D0	DQ0	
35	D1	DQ1	
38	D2	DQ2	
40	D3	DQ3	
44	D4	DQ4	
46	D5	DQ5	
49	D6	DQ6	
51	D7	DQ7	
34	D8	DQ8	
36	D9	DQ9	
39	D10	DQ10	
41	D11	DQ11	
45	D12	DQ12	
47	D13	DQ13	
50	D14	DQ14	
52	D15	DQ15	
9	VDD33	VCC0	
37	VDD33	VCC1	
43	VDD33	VCCQ	
31	VDD33	VPEN	
15		nBYTE	
53		STP5	
16	nRESET	nRP	
00		nOE	
55		nWE	
14	nGC51	nCE1	
2		nCE2	
29			

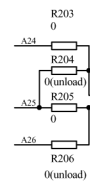
NOR FLASH

U201			
A2	23	A0	DQ0
A3	24	A1	DQ1
A4	25	A2	DQ2
A5	26	A3	DQ3
A6	29	A4	DQ4
A7	30	A5	DQ5
A8	31	A6	DQ6
A9	32	A7	DQ7
A10	33	A8	DQ8
A11	34	A9	DQ9
A12	22	A10	DQ10
A13	35	A11	DQ11
A14	36	A12	DQ12
BA0	20	BA0	DQ13
BA1	21	BA1	DQ14
n#BE0	15	LDQM	DQ15
n#BE1	39	UDQM	VDD0
SCKE	37	SCKE	VDD1
SCLK	38	SCLK	VDD2
n#SCS	19	n#SCS	VDDQ0
n#RAS	18	n#RAS	VDDQ1
n#CAS	17	n#CAS	VDDQ2
n#E	16	n#E	VDDQ3
GND	6	VSSQ0	VSS2
GND	12	VSSQ1	VSS1
GND	46	VSSQ2	VSS0
GND	52	VSSQ3	NC

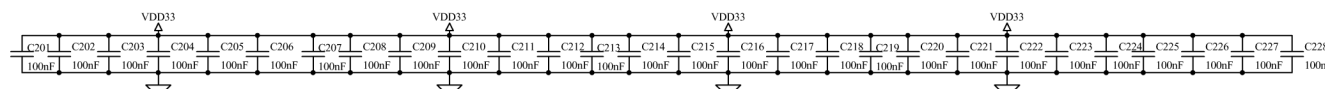
U202			
A2	23	A0	DQ0
A3	24	A1	DQ1
A4	25	A2	DQ2
A5	26	A3	DQ3
A6	29	A4	DQ4
A7	30	A5	DQ5
A8	31	A6	DQ6
A9	32	A7	DQ7
A10	33	A8	DQ8
A11	34	A9	DQ9
A12	22	A10	DQ10
A13	35	A11	DQ11
A14	36	A12	DQ12
BA0	20	BA0	DQ13
BA1	21	BA1	DQ14
n#BE2	15	LDQM	DQ15
n#BE3	39	UDQM	VDD0
SCKE	37	SCKE	VDD1
SCLK	38	SCLK	VDD2
n#SCS	19	n#SCS	VDDQ0
n#RAS	18	n#RAS	VDDQ1
n#CAS	17	n#CAS	VDDQ2
n#E	16	n#E	VDDQ3
GND	6	VSSQ0	VSS2
GND	12	VSSQ1	VSS1
GND	46	VSSQ2	VSS0
GND	52	VSSQ3	NC

U203			
A2	23	A0	DQ0
A3	24	A1	DQ1
A4	25	A2	DQ2
A5	26	A3	DQ3
A6	29	A4	DQ4
A7	30	A5	DQ5
A8	31	A6	DQ6
A9	32	A7	DQ7
A10	33	A8	DQ8
A11	34	A9	DQ9
A12	22	A10	DQ10
A13	35	A11	DQ11
A14	36	A12	DQ12
BA0	20	BA0	DQ13
BA1	21	BA1	DQ14
n#BE0	15	LDQM	DQ15
n#BE1	39	UDQM	VDD0
SCKE	37	SCKE	VDD1
SCLK	38	SCLK	VDD2
n#SCS	19	n#SCS	VDDQ0
n#RAS	18	n#RAS	VDDQ1
n#CAS	17	n#CAS	VDDQ2
n#E	16	n#E	VDDQ3
GND	6	VSSQ0	VSS2
GND	12	VSSQ1	VSS1
GND	46	VSSQ2	VSS0
GND	52	VSSQ3	NC

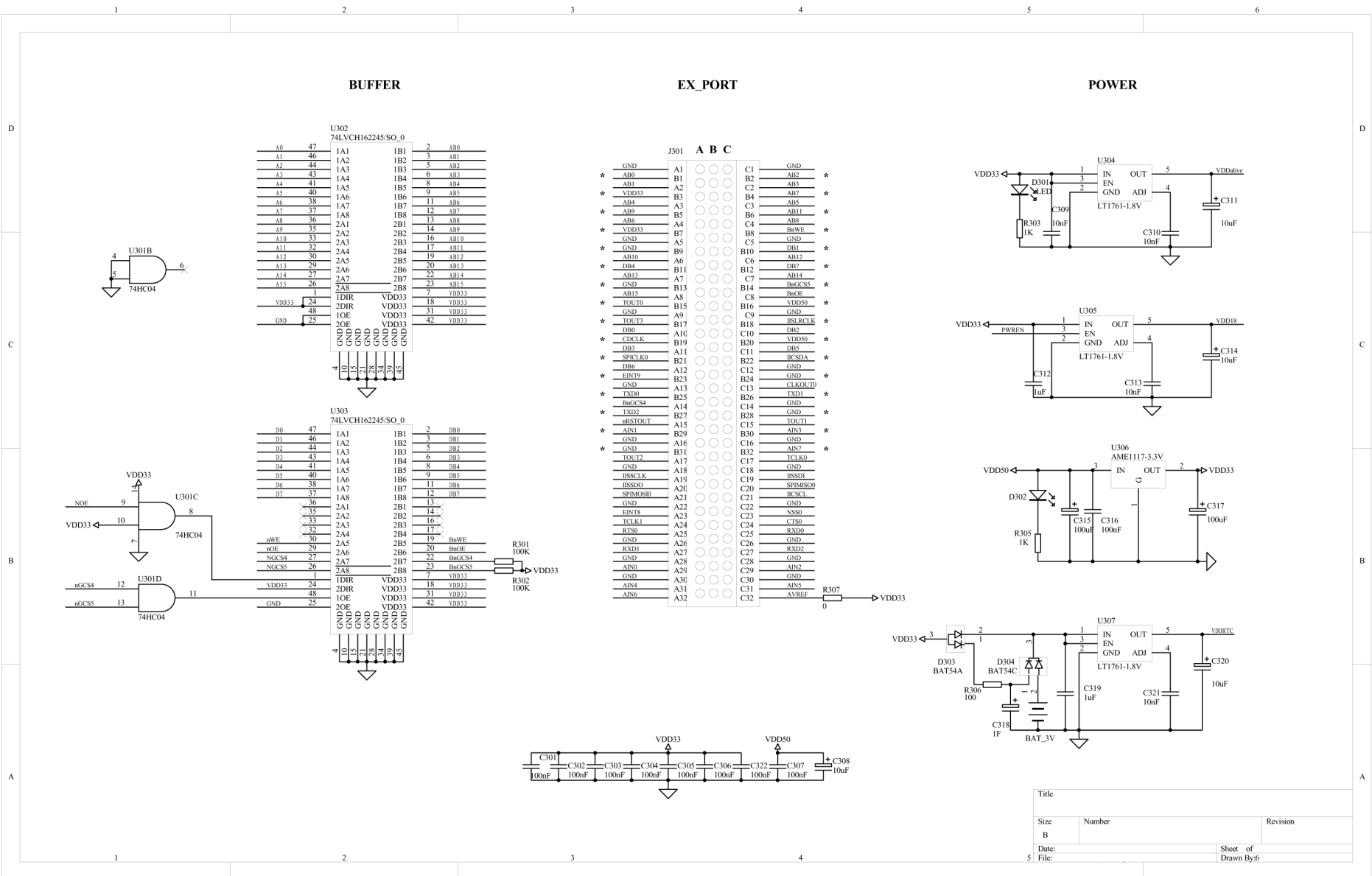
U204			
A2	23	A0	DQ0
A3	24	A1	DQ1
A4	25	A2	DQ2
A5	26	A3	DQ3
A6	29	A4	DQ4
A7	30	A5	DQ5
A8	31	A6	DQ6
A9	32	A7	DQ7
A10	33	A8	DQ8
A11	34	A9	DQ9
A12	22	A10	DQ10
A13	35	A11	DQ11
A14	36	A12	DQ12
BA0	20	BA0	DQ13
BA1	21	BA1	DQ14
n#BE2	15	LDQM	DQ15
n#BE3	39	UDQM	VDD0
SCKE	37	SCKE	VDD1
SCLK	38	SCLK	VDD2
n#SCS	19	n#SCS	VDDQ0
n#RAS	18	n#RAS	VDDQ1
n#CAS	17	n#CAS	VDDQ2
n#E	16	n#E	VDDQ3
GND	6	VSSQ0	VSS2
GND	12	VSSQ1	VSS1
GND	46	VSSQ2	VSS0
GND	52	VSSQ3	NC



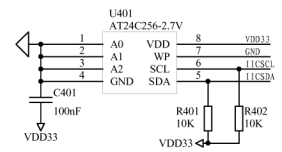
SDRAM



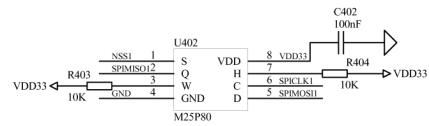
Title		
Size	Number	Revision
B		
Date:		Sheet of
File:		Drawn By:6



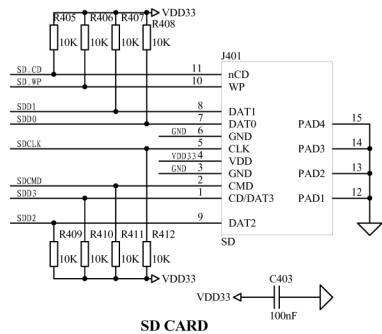
Title		
Size	Number	Revision
B		
Date:	Sheet of	
File:	Drawn By:6	



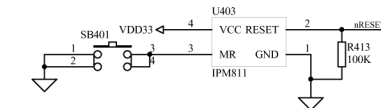
IIC EEPROM



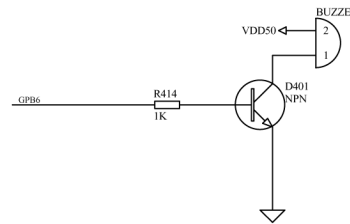
SERIAL FLASH



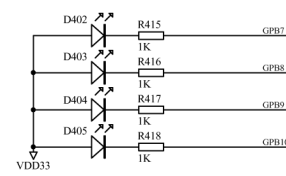
SD CARD



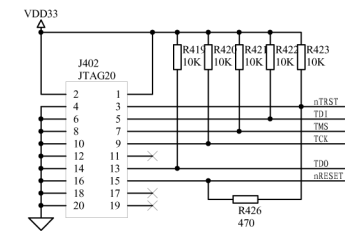
RESET



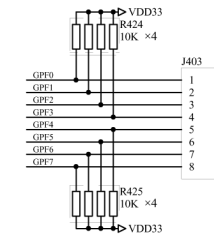
BUZZER



LED

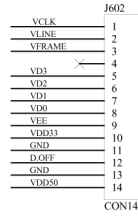
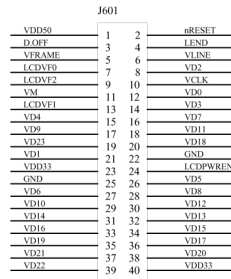


JTAG

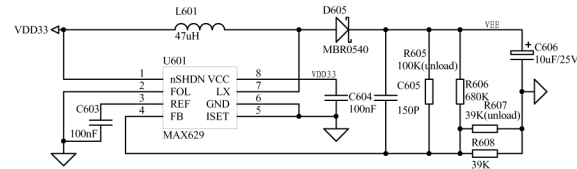


KEYBOARD

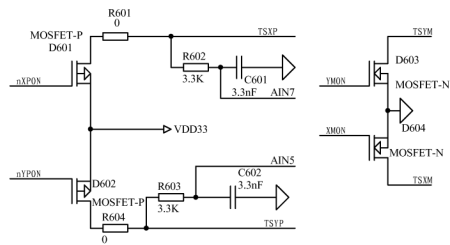
Title		
Size	Number	Revision
B		
Date:	Sheet of	
File:	Drawn By:6	



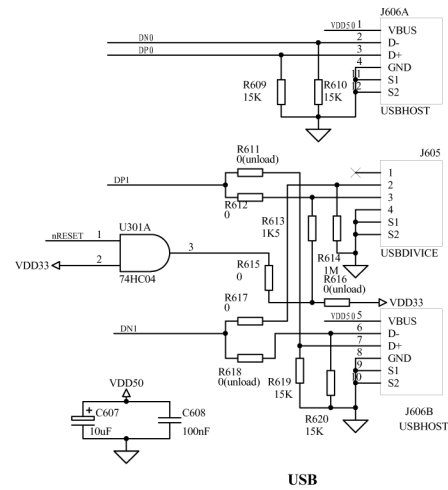
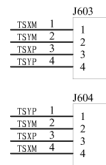
LCD INTERFACE



LCD VEE



TSP



USB

Title		
Size	Number	Revision
B		
Date:	Sheet of	
File:	Drawn By:6	