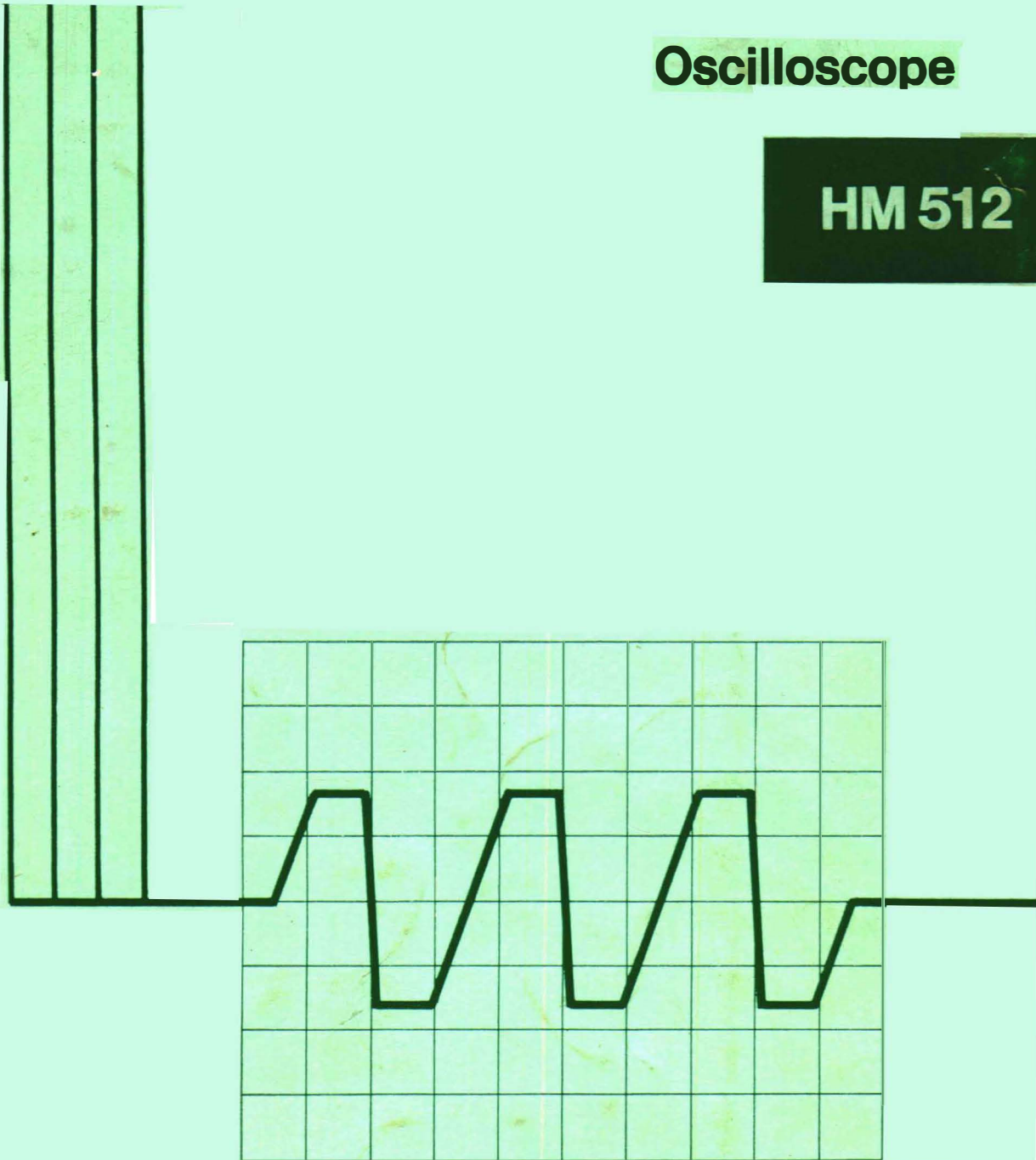


MANUAL

Oscilloscope

HM 512



HAMEG MESSTECHNIK

Bedienungsanleitung

Der HM 512 ist ein moderner Universal-Oszillograph für die Aufzeichnung von elektrischen Schwingungen aller Kurvenformen. Besonders eignet er sich zur Darstellung zweier, in Zeit und Amplitude verschiedener Vorgänge. Sie können nacheinander (alternating mode) oder durch vielfaches Umschalten innerhalb einer Ablenkperiode (chopping mode) aufgezeichnet werden. Der HM 512 erfaßt alle elektrischen Vorgänge, deren Folgefrequenzen unterhalb 15 MHz liegen. Auch die Messung von Gleichspannungen ist möglich (max. Toleranz $\pm 3\%$). Zeitliche Größen können mit einer Genauigkeit von $\pm 5\%$ ermittelt werden. Dauer und Anstiegszeit von Impulsen sind daher relativ genau zu bestimmen. Zusammen mit entsprechenden Wandlern ist selbstverständlich auch die Aufzeichnung nichtelektrischer Größen möglich. Genauigkeit und Bedienungskomfort des HM 512 genügen absolut auch den etwas höher gestellten Anforderungen im Entwicklungslabor.

Aufgrund der Volltransistorisierung ist der HM 512 nur wenig störanfällig. Verschleißerscheinungen, wie sie bei Röhrengeräten üblich sind, treten kaum auf. Die Wärmeentwicklung des Gerätes ist sehr gering. Eine längere Anheizzeit ist nicht erforderlich. Wie bei jedem technisch komplizierten Gerät ist auch für den HM 512 eine gewisse Wartung erforderlich. Zumindest sollten an Hand der Service-Anleitung die wichtigsten Funktionen öfters geprüft werden. In diesem Zusammenhang sei besonders auf die Einstellung der Triggerstabilität und die Y-Calibration hingewiesen. Beide sind für die einwandfreie Funktion des Gerätes von größter Wichtigkeit.

Das Bedienungsfeld des HM 512 ist so übersichtlich angeordnet, daß jeder Techniker bereits nach kurzer Zeit mit der Arbeitsweise des Oszillographen vertraut sein wird.

Inbetriebnahme und Voreinstellungen

Vor Anschluß des Oszillographen ist unbedingt auf die richtige Netzspannungseinstellung zu achten. Bei Lieferung ist das Gerät auf 220 V geschaltet. Für 110 V ist die Gerätesicherung von 0,4 A (mittelträge) gegen eine solche von 0,7 A auszuwechseln. Die Umschaltung wird am Netztrafo vorgenommen (Gerät nur von hinten öffnen). Am Drehknopf „INTENS“ wird der Oszillograph in Betrieb gesetzt. Die aufleuchtende Glimmlampe zeigt den Betriebszustand an. Das Gerät soll bei allen Arbeiten geerdet sein. (Schukoerde genügt). Die Entfernung des Schutzleiters geschieht auf eigene Gefahr.

Wird nach etwa einer Minute Arbeitszeit kein Strahl sichtbar, ist möglicherweise der „INTENS“-Regler nicht genügend aufgedreht oder der Kippgenerator wird nicht ausgelöst. Ohne angelegte Meßspannung ist die Auslösung nur möglich, wenn der mit „NIVEAU“ bezeichnete Regler in Stellung „AT“ (Autom. Triggerung) steht. Außerdem können auch die „POS.“-Regler verstellt sein. Erscheint nur ein Punkt, (Vorsicht Einbrennungsgefahr) befindet sich wahrscheinlich der „TIME-BASE“-Schalter in Stellung „EXT.“ und muß auf einen der Ablenkbereiche geschaltet werden. Ist die Zeitlinie sichtbar, wird am „INTENS“-Regler eine mittlere Helligkeit und am Knopf „FOCUS“ auf max. Schärfe eingestellt.

Der gewünschte Kanal oder die Betriebsart bei Zweikanal-Betrieb werden an dem im linken Feld befindlichen Wahlschalter eingestellt. In den ersten beiden Stellungen arbeitet jeweils nur ein Kanal. Die Umschaltung des internen Triggersignales erfolgt dabei automatisch. Die Stellungen 3, 4 und 5 sind für Zweikanal-Betrieb vorgesehen. Bei altern. Betrieb kann das interne Triggersignal von Kanal 1 oder 2 entnommen werden. Diese Betriebsart wird bevorzugt bei Signalfrequenzen ab 100 Hz aufwärts. Für sehr langsame Folgefrequenzen oder Einzelauslösungen wählt man Chopperbetrieb (Stell. 5). Das Triggersignal wird dann nur von Kanal 1 entnommen.

Kontrolle der Verstärkung

Drückt man die mit „Cal.“ bezeichnete Eichaste, muß sich die Strahllinie genau 3 cm nach oben verschieben. Eine Toleranz von ± 1 mm ist noch zulässig. Bei Zweikanal-Betrieb verschieben sich beide Strahllinien gleichzeitig. Zu beachten ist, daß beide Y-Feinregler dabei in der calibr. Stellung stehen. Ergeben sich größere Abweichungen, ist eine Korrektur der Verstärkung erforderlich. (Siehe Service-Anleitung).

Kontrolle der Y-Symmetrie

Beim Durchdrehen der beiden Y-Feinregler darf sich die Lage der Strahllinien nicht verändern. Ist dies doch der Fall, muß an dem entsprechenden mit „DC-Bal.“ bezeichneten Trimmer eine Korrektur vorgenommen werden. Die Trimmerstellung wird langsam millimeterweise verändert, bis mit dem Feinregler keine Beeinflussung der Strahlage mehr möglich ist.

Art der Meßspannung

Das Oszillographieren einfacher sich periodisch wiederholender Vorgänge ist unproblematisch. Dagegen ist die Aufzeichnung von Signalgemischen abhängig von gewissen periodisch wiederkehrenden Pegelwerten auf die synchronisiert bzw. getriggert werden kann. Zu beachten ist, daß bei der Aufzeichnung impulsartiger Signalspannungen auch deren Oberwellenanteile mit übertragen werden müssen. Die Bandbreite des Meßverstärkers muß dann wesentlich höher sein als die Folgefrequenz. Eine Auswertung impulsartiger Signale ist daher nur bis ca. 1 MHz exakt. Für wahlweisen Betrieb als Wechsel- oder Gleichspannungsverstärker ist ein „AC - DC“-Umschalter vorhanden. Im DC-Betrieb sollte nur dann gearbeitet werden, wenn die Erfassung des Gleichspannungsanteiles der Signalspannung unbedingt erforderlich ist. Bei der Aufzeichnung sehr niederfrequenter Vorgänge können allerdings bei AC-Betrieb störende Dachschrägen auftreten. Für diesen Fall ist, wenn die Signalspannung nicht mit einem zu hohen Gleichspannungspegel überlagert wird, der DC-Betrieb vorzuziehen. Auch Gleichspannungen werden in Stell. DC gemessen.

Größe der Meßspannung

Die minimal erforderliche Signalspannung für ein gut stehendes, 1 cm hohes Bild beträgt etwa 20 mV. Für kleinere Spannungen ist einer der von HAMEG lieferbaren Vorverstärker erforderlich. Bei direktem Anschluß an den Oszillographen können max. ca. 250 Vss oszillographiert werden. Für höhere Spannungen ist ein Teilerkopf (HZ 30) erforderlich. Alle Angaben am Eingangsteller „Y-AMPL.“ beziehen sich auf Vss cm. Die Größe der angelegten Spannung ermittelt man durch Multiplikation des eingestellten Wertes mit der Bildhöhe (in cm). Wird mit Teilerkopf gearbeitet, ist nochmals mit 10 zu multiplizieren. Die Oszillogrammhöhe sollte zwischen 2 und 6 cm betragen.

Anlegen der Meßspannung

Die Zuführung der aufzuzeichnenden Spannung an die Verstärkereingänge soll mit einem abgeschirmten Meßkabel (z. B. HZ 32, 33, 34) direkt oder über einen Teilerkopf (z. B. HZ 30) erfolgen. Die Verwendung der Meßkabel ist jedoch nur empfehlenswert, wenn mit niederen Frequenzen gearbeitet wird, oder die Meßspannungsquelle relativ niederohmig ist, da sonst die verhältnismäßig hohe Kabelkapazität (ca. 140 pF) bei hohen Frequenzen eine stärkere Belastung des Meßobjekts bewirkt. Mit Teilerkopf HZ 30 werden auch hochohmige Spannungsquellen nur geringfügig belastet (ca. 14 pF/10 MOhm). Deshalb sollte, wenn der durch den Teilerkopf auftretende Spannungsverlust durch eine höhere Empfindlichkeitseinstellung wieder ausgeglichen werden kann, nie ohne diesen gearbeitet werden.

Infolge der getrennten Fertigung ist der Teilerkopf HZ 30 nur vorabgeglichen. Es ist daher möglich, daß nochmals ein genauer Abgleich am Gerät vorgenommen werden muß. Erläuterungen hierzu sind unter den Service-Hinweisen zu finden.

Triggerung und Zeitablenkung

Für die Aufzeichnung einwandfrei stehender Bilder ist die Bedienung der Zeitbasis von besonderer Wichtigkeit. Steht der „NIVEAU“-Regler in Stellung „AT“, wird der Ablenkgenerator automatisch getriggert. Die Zeitlinie wird dann auch ohne angelegte Meßspannung geschrieben. In dieser Stellung können praktisch alle unkomplizierten, sich periodisch wiederholenden Signale über 30 Hz Folgefrequenz gut stehend aufgezeichnet werden. Die Bedienung der Zeitbasis beschränkt sich dann im Wesentlichen auf die Zeiteinstellung. Alle am „TIMEBASE“-Schalter einstellbaren Werte beziehen sich auf die rechte Anschlagstellung des mit „VERNIER“ bezeichneten Feinreglers und eine Zeitlinienlänge von 10 cm. (linke Anschlagstellung des „Hor. Ampl.“-Reglers). Bei Rechtsanschlag (3fache Dehnung) werden alle Zeitwerte durch 3 dividiert. Die Wahl des günstigen Ablenkbereiches hängt von der Folgefrequenz der angelegten Meßspannung ab. Die Anzahl der Kurvenbilder erhöht sich mit der Vergrößerung der Ablenkzeit. Für komplizierte Signale, wie z. B. Signalgemische, wird unter Umständen die Bedienung des „NIVEAU“-Reglers erforderlich. Bei sehr kleinen Amplituden (ca. 3-6 mm hoch) wird man beim Durchdrehen des Reglers feststellen, daß der synchronisierende bzw. triggere Bereich relativ klein wird, so daß bei falscher Einstellung kein Bild vorhanden ist. Der optimale Triggerpunkt muß etwa in der Mitte des Regelbereiches liegen. Wird im Zweikanal-Betrieb gearbeitet, sollte immer mit dem geeignetsten Signal synchronisiert oder getriggert werden. Gut eignen sich alle einfachen Impuls- und Sinusfrequenzen. Schlechter geeignet sind Signalgemische. Je nach Erfordernissen kann mit dem „Sync.“-Wahlschalter pos., neg. oder mit Netzfrequenz synchronisiert werden. Bei Fremdsynchronisation muß der „Sync.“-Wahlschalter auf „ext. +“ oder „ext. -“ stehen. Das Synchron-Signal wird dann der Buchse „Ext. Sync.“ zugeführt. (0,5 - 5 Vss).

Einstellung der Stabilität

Auf Grund verschiedener Umstände ist es möglich, daß sich die Stabilitätseinstellung des Ablenkgenerators etwas verändert hat. Für die Korrektur befindet sich neben dem „TIMEBASE“-Schalter ein mit „STAB“ bezegneter Widerstandstrimmer. Die exakte Funktion der Zeitbasis hängt sehr von der Stabilitätseinstellung ab. Sie ist daher mit besonderer Sorgfalt vorzunehmen. Zuerst wird der Niveau-Regler in Stellung „AT“ gebracht. Dann dreht man den Trimmer so weit, bis der Generator gerade aussetzt und markiert die Schiltzstellung mit einem kleinen Bleistiftstrich. Danach stellt man den Niveau-Regler etwa in die Mitte seines Regelbereiches und dreht den Trimmer gerade bis zum Einsatzpunkt des Generators wieder zurück. Diese Stellung wird ebenfalls leicht markiert. Abschließend wird der Trimmer genau in die Mitte zwischen beiden Grenzwerten gestellt.

Erweiterung des Zeitablenkbereiches

In der Stellung 30 ms/cm des „TIMEBASE“-Schalters ist der Anschluß einer ext. Kapazität möglich, welche die Ablenkzeit entsprechend vergrößert. Hierfür ist das Zubehörteil Hz 29 erhältlich. Mit diesem ist eine Erweiterung bis 1 sek/cm möglich. Es können aber auch beliebige Kondensatoren mit hochwertigem Dielektrikum verwendet werden (keine Elektrolytkondensatoren). Bei Anschluß von 7,7 µF ergeben sich max. 0,3 sek/cm, und bei 30 µF 1 sek/cm Ablenkzeit. Bei sehr langsamer Ablenkung wird die Verwendung einer Strahlröhre mit Nachleuchtschirm (D 13-41 GM) empfohlen.

Hor. Fremdablenkung

Soll die horizontale Ablenkung von außen erfolgen, wird der „TIMEBASE“-Schalter auf Stellung „ext.“ gebracht und die entsprechende Spannung (max. ca. 10 Vss) an die Buchse „Hor. Inp.“ gelegt. Der Eingang ist gleichspannungsgekoppelt. Für Wechselfspannungsbetrieb muß ein Kondensator (ca. 0,22 µF) vorgeschaltet werden. Die Amplitude wird am „Hor. Ampl.“-Regler verändert.

Sonstiges

Unter dem Focusregler befindet sich eine Buchse, welche über den seitlich angebrachten Schiebescalter wahlweise als Z-Modulationseingang oder Sägezahnabgang benutzt werden kann. Für die Strahlmodulation ist bei mittlerer Helligkeit eine Spannung von minimal 20 Vss erforderlich. Alle Spannungen, gleich welcher Kurvenform, bewirken eine Dunkeltestung des Elektronenstrahles.

Die entnehmbare Sägezahnspannung ist gleichspannungsgekoppelt und beträgt ca. 15 Vss. Werden relativ niederohmige oder spannungsempfindliche Geräte angeschlossen, ist unbedingt ein Kondensator zwischenschalten. Seine Größe hängt von der Frequenz und der Belastung ab. Der Quellwiderstand beträgt ca. 50 Ohm.

Technische Daten

Y-Verstärker

Frequenzbereich beider Kanäle:
0-20 MHz - 6 dB / 0-15 MHz - 3 dB
max. Empfindlkt. 20 mVss/cm
Anstiegszeit ca. 25 ns
Überschwingungen max. 1%
Eingangsteiler mit 12 Stell.
bis max. 30 Vss/cm, frequenzkomp.
Feinregelung kontin. 1 : 2,5
Toleranz der Ampl.-Werte max. $\pm 3\%$
Eingangsimpedanz 1 MOhm/30 pF
Eingänge auf AC-DC umschaltbar
Taste für Eichkontrolle (0,15 V)
max. zul. Gleichsp. am Eing. 500 V
max. Ausschreibung vert. 80 mm
3-fache Rasterhöhe übersteuerbar
Linearitätsfehler max. 2%
Betriebsarten: Kanal I, Kanal II
Alt. I, Alt. II, und Chopp.

Zeitablenkung

Generator getriggert, in 11 Stufen
grob und 1:3 fein regelbar,
Ablenkbererch: 0,1 sek. - 0,3 μ s/cm
Max. Toleranz der Zeitwerte $\pm 5\%$
Länge der Zeitlinie 10 cm
Dehnung max. 3-fache Schirmbreite
Ausgang für Kippspannung ca. 5 Vss
Anschluß für ext. Kapazität
Triggerung Int., ext., pos., neg. u. Netz

Garantie

Auf alle HAMEG-Geräte wird eine Funktionsgarantie von 6 Mon. gewährt. Voraussetzung ist, daß im Gerät keine Veränderungen vorgenommen wurden. Der Ersatz unmittelbaren oder mittelbaren Schadens, welcher durch die Verwendung von HAMEG-Geräten entsteht, ist ausgeschlossen.

Synchr. wahlweise von Kanal I od. II

Triggerbereich 0,5 Hz - 20 MHz
Triggerniveau einstellbar
Triggerschwelle max. 0,5 cm
Linearitätsfehler der Zeitabl. $< 5\%$

X-Verstärker

Frequenzbereich: 0-1 MHz - 3 dB
max. Empfindlkt. 0,15 Vss/cm
X-Amplitude 1:3 kont. regelbar
Eingangsimpedanz ca. 1 MOhm/30 pF

Bestückung

75 Transistoren, 2 integr. Schaltkr.
49 Dioden,
Strahlröhre: Telef. 13-41 GH mit
Ges. Beschl. 4,2 KV
Intens. Mod (ca. 20 Vss)

Sonstiges

Netz 110/220 V. ca. 55 VA
Elektron. Stabilisierung
Abmessungen 216x289x355 mm
Gewicht ca. 13 kg

Lieferbares Zubehör

HZ 29, 30, 31, 32, 33, 34, 35, 38
37 u. 38 (siehe Sonderprospekte)

Änderungen vorbehalten:

Lieferbares Zubehör

Teilerkopf HZ 30

Soll das Meßobjekt nur geringfügig belastet werden, ist ein frequenzkomp. Teilerkopf erforderlich. Seine Eingangsimpedanz (10 M Ω /15 pF) ermöglicht auch Messungen an sehr hochohmigen Spannungsquellen. Das Übersetzungsverhältnis ist 10:1. Länge des Anschlußkabels ca. 1,25 m. Bei Anlieferung ist der Teller vorabgeglichen.

HF-Tastkopf HZ 31

Für die Aufzeichnung von Durchlaßkurven und Modulationssignalen ist, falls nicht ein Demodulator im Meßobjekt zur Verfügung steht, ein entsprechender Tastkopf erforderlich. Der HF-Testkopf HZ 31 ist für sämtliche Aufgaben dieser Art verwendbar. Kabellänge 1,25 m.

Meßkabel HZ 32

Für den Anschluß von Geräten mit einfachen Steckbuchsen hat dieses Kabel außer dem BNC-Anschluß einen abgeschirmten Büchelstecker mit herausgeführter Erdleitung. Außerdem dient es zur Verbindung an die externen Eingänge der Zeitbasis.

Meßkabel HZ 33

Dieses abgeschirmte Kabel (1,25 m lang) hat einen Koaxstecker für den Anschluß von Geräten mit der Buchse SO 239.

Meßkabel HZ 34

Für Geräte mit BNC-Anschluß besitzt das Kabel HZ 34 beidseitig BNC-Stecker. Impedanz ca. 50 Ω . Für Sonderfälle ist auch eine 75 Ω -Ausführung lieferbar.

Lichtschutztubus HZ 35

Zur Betrachtung des Schirmbildes in sehr hellen Räumen ist der aufsteckbare Lichtschutztubus stets empfehlenswert, da er die Schirmfläche in jedem Fall gegen seitliche Lichteinwirkung genügend abdunkelt.

Zweikanal-Vorsatz HZ 36

In Verbindung mit einem HM 512 ermöglicht der volltransistorisierte elektronische Schalter HZ 36 die gleichzeitige Darstellung von 3 Oszillogrammen auf einem Bildschirm. Bei Verwendung von 2 Geräten ist auch die Aufzeichnung von 4 Vorgängen möglich. Die große Bandbreite beider Kanäle (15 MHz) erlaubt zahlreiche Anwendungen in der gesamten Nieder-, Hochfrequenz- und Impulstechnik. (Siehe Sonderprospekt)

Vorverstärker HZ 37

Dieser transistorisierte Vorverstärker ermöglicht die Aufzeichnung sehr kleiner Wechselspannungen im Frequenzbereich von 2 Hz - 250 KHz (-3 dB). Die max. Verstärkung ist 100-fach (umschaltbar auf 10-fach). Bei einer Eingangsimpedanz von 1 M Ω /20 pF werden auch hochohmige Quellen nur geringfügig belastet. Als Spannungsquelle dient eine 9 Volt-Batterie. Der Stromverbrauch ist mit insgesamt 0,4 mA sehr gering. Aufgrund seiner kleinen Abmessungen (30x40x60 mm) ist der HZ 37 auch als Tastkopf verwendbar. Für den Anschluß an den HM 512 ist ein Meßkabel HZ 33 erforderlich.

Differenz-Vorverstärker KZ 38

Hohe Empfindlichkeit ($100 \mu\text{V/cm}$) und gute Gleichtakt-Unterdrückung (80 dB) sind die wesentlichen Merkmale dieses volltransistorisierten Verstärkers. Verstärkungsfaktor (1000-fach) und Ausgangsspannung (max. 5 Vss) ermöglichen den Anschluß an alle gebräuchlichen Oszillographen. Drift-Schwankungen sind relativ gering. Die Verstärkerstufen sind überwiegend mit integrierten Schaltkreisen bestückt. Betriebs-Arten: a, a-b, -b. Frequenzbereich 0-1 MHz. (Siehe auch Sonderprospekt.)

Folgendes Zubehör ist in Vorbereitung:

Registrierkamera, Gerätewagen und Kennliniensreiber.

Technische Änderungen vorbehalten.

Service-Anleitung

Allgemeines

In den folgenden Abschnitten wird auf Kriterien und Prüfungen hingewiesen, deren Kenntnis für die einwandfreie Funktion und die schnelle Behebung evtl. auftretender Störungen von Wichtigkeit sein können. Auch ohne das Auftreten sichtbarer Störungen wird empfohlen, die einzelnen Funktionen in gewissen Zeitabständen zu überprüfen. Es werden nur solche Untersuchungsmethoden beschrieben, die ohne größeren Meßgeräteaufwand durchführbar sind.

Das Öffnen des Gerätes erfolgt durch Lösen der beiden Rückwandschrauben. Es ist zu empfehlen, das Gerät dabei auf die Frontplatte zu stellen und Rückwand sowie Gehäuserahmen einzeln nach oben abzunehmen. In der gleichen Lage wird der Zusammenbau vorgenommen. Zur Vermeidung von Beschädigungen sollte beim Aus- und Einbau eine weiche Unterlage benutzt werden. Vor dem Abnehmen des Rahmens ist das mit dem Chassis verbundene Massekabel zu lösen.

Aus Gründen der Übersicht war es nicht möglich, den gesamten Schaltungsaufwand auf einem Blatt tragbarer Größe unterzubringen. Die Funktionsweise des Gerätes ist aus dem Prinzipschaltbild ersichtlich. Von den stärker umrandeten Funktionsgruppen und dem Netzteil sind Einzelschaltbilder vorhanden. Größe und Lage der Bauteile auf den Leiterplatten sind den Bestückungsplänen zu entnehmen.

Servicehinweise

Ist der HM 512 einmal total ausgefallen, handelt es sich in der Regel um ein defektes Bauteil. Der beste Weg, dieses zu ermitteln, ist die Messung aller Spannungen lt. Schaltplan. Sind hinter allen Gleichrichtern ungefähr die angegebenen Spannungen vorhanden, werden zunächst die Spannungen an den X- u. Y-Plattenpaaren der Strahlröhre gemessen. Noch einfacher ist es, wenn man die Plattenpaare nacheinander kurzschließt.

Erscheint während des Kurzschlusses plötzlich ein Strahl, liegt der Fehler mit größter Wahrscheinlichkeit in dem zu diesem Plattenpaar gehörenden Ablenktell. Da im Y-Verstärker alle Stufen miteinander galvanisch verkoppelt sind, muß die Ursache für eine stark abweichende Spannung nicht in der gleichen Stufe liegen. Die Messungen am Y-Verstärker sollten immer von den Eingangsstufen her beginnen. Der Verstärker ist symmetrisch aufgebaut. Vorhandene Unsymmetrien weisen meistens auf Fehler in dieser oder der davor liegenden Stufe hin. Nützlich ist auch die Messung der Basis-Emitterspannungen. Weicht sie von 0,5-0,6 V stark ab, ist in der Regel der entsprechende Transistor defekt. Ist trotz Symmetrie an den Platten kein Strahl vorhanden, sind die übrigen Spannungen an der Bildröhre zu überprüfen. Abweichungen der Hochspannung bis 20 V sind unbedeutend. Vor allem ist dann die Vorspannung der Strahlröhre zu kontrollieren. Gemessen von Wehnelt nach Kathode dürfen bei voll aufgedrehtem „Intens“-Regler max. -30 V auftreten.

Kontrolle der Spannungen.

Die richtige Spannungsversorgung ist für die einwandfreie Funktion des HM 512 von besonderer Bedeutung. Nachstehend werden die wichtigsten Spannungen mit Angabe der max. zulässigen Toleranz und ihrer Korrekturmöglichkeit aufgeführt. Alle Angaben, vornehmlich die der unstabilierten Spannungen, beziehen sich auf eine Netzspannung von genau 220 V. Bei Beginn der Messungen muß das Gerät mindestens 15 Min. in Betrieb gewesen sein. Der Innenwiderstand des verwendeten Voltmeters sollte wenigstens 10 MOhm betragen.

Begonnen wird mit der Kontrolle und Einstellung der elektron. stabilisierten Spannung von 55 V. Gegen Masse gemessen wird sie in + 40 V u. - 15 V aufgeteilt. Für die evtl. Korrektur ist es aber erforderlich, daß die gesamte Spannung, also gegen Minus, gemessen wird. Zul. Toleranz 1 %. Für

die Einstellung befindet sich am hinteren Ende der X-Leiterplatte ein 1 K Ω -Trimmer. Die Spannung von -15 V gegen Masse wird an dem links daneben stehenden Trimmer von 5 K Ω korrigiert. Max. Toleranz ebenfalls 1 ‰.

Die Hochspannung der Strahlröhre ist mit Zenerdioden stabilisiert. Gemessen an der Kathode der Strahlröhre beträgt sie -1350 V . (Max. zul. Toleranz 5 ‰.)

Der Sollwert der Nachbeschleunigung liegt bei $+3000\text{ V}$. Toleranz max. 5 ‰. Fehlt die Beschleunigung, ist der Strahl stark verdunkelt.

Von größerer Bedeutung sind noch die Spannungen an den Plattenpaaren. Für die Korrektur der X-Plattenspannung (120 V Tol. 3 ‰) befindet sich am oberen Ende der Z-Leiterplatte ein 500- Ω -Trimmer. Die Spannung der Y-Platten (112 V Tol. max. 3 ‰) wird an dem am unteren Ende befindlichen 100- Ω -Trimmer eingestellt.

Alle anderen Spannungswerte sind, falls erforderlich, den Schaltplänen zu entnehmen. Eine Toleranz von 5 ‰ ist, sofern nicht anders angegeben, als zulässig anzusehen.

Einstellung der Helligkeit

In Reihe mit dem Intens-Regler liegen 2 R-Trimmer, womit min. und max. Helligkeit eingestellt werden. Beide Trimmer (50 u. 100 K Ω) sitzen etwa auf mittlerer Höhe der Z-Leiterplatte. Da sie sich gegenseitig etwas beeinflussen, wird die Einstellung mehrmals durchgeführt. Bei max. aufgedrehtem Intens-Regler soll sich das Bild noch gut focussieren lassen.

Astigmatismus-Korrektur

Zunächst wird der Y-Ampl.-Schalter zurückgedreht und der Timebase-Schalter in Stellung „ext“ gebracht. Mit Hilfe des schräg über der Strahlröhre, auf der Z-Leiterplatte sitzenden 100 K Ω -Trimmers wird dann der Leuchtpunkt bei mittlerer Helligkeit auf eine möglichst kreisrunde Form gebracht. Anschließend dreht man den Focus-Regler mehrmals über den Focussierpunkt und beobachtet dabei, ob die Form des Leuchtfleckes rechts und links vom Focussierpunkt gleich bleibt. Eine andere Möglichkeit ist die Einstellung der Spannung am Schleifer des 100 K Ω -Trimmers auf Y-Plattenpotential (ca. 112 V). Auch hierbei ist es erforderlich, nach der Korrektur die Form des Leuchtfleckes zu kontrollieren. Die Astigmatismus-Einstellung ist sehr wichtig, da von ihr die Schärfe des Schirmbildes abhängt.

Einstellung der X-Dehnung

Am oberen Ende der Z-Leiterplatte befinden sich noch ein 5 K Ω - und ein 250- Ω -Trimmer. Mit dem ersteren wird bei Linksanschlag des Hor. Ampl.-Regler die Zeitlinie auf genau 10 cm eingestellt. Der 250- Ω -Trimmer dient zur Begrenzung der max. Dehnung auf das 3-fache bei Rechtsanschlag des Reglers. Der Abgleich ist mehrmals zu wiederholen da beide Trimmer voneinander abhängig sind.

Prüfung des Meßverstärkers

Ein wesentliches Güte Merkmal des Gleichspannungs-Meßverstärkers ist seine Stabilität. Sie hängt besonders von der Symmetrie der Eingangsstufen ab. Sie kann für jeden Kanal einzeln an den mit „DC-Bal.“ bezeichneten Trimmern korrigiert werden. Eine fehlerhafte Einstellung erkennt man daran, daß beim Durchdrehen der Y-Feltnregler sich die Strahlage verändert. Die Trimmerstellung ist dann millimeterweise so lange zu verändern, bis keine Beeinflussung mehr möglich ist. Gelingt dies nicht, liegt ein die Symmetrie beeinflussender Defekt vor. Bei Störungen am Meßverstärker

Ist immer erst festzustellen, ob nur ein Kanal oder beide betroffen sind. Ist Letzteres der Fall, liegt der Fehler wahrscheinlich im Endverstärkertell. In komplizierten Fällen sind alle im Schaltbild angegebenen Spannungen, angefangen bei den Eingangsstufen, auf ihre, innerhalb der einzelnen Stufen bestehenden Symmetrie zu untersuchen. Kleinere Abweichungen bis 5% von den angegebenen Absolutwerten sind dabei weniger wichtig. Die im Eingang liegenden Feldeffekt-Transistoren (BF 244) sind ausgetauscht. Ein Ersatz ist in der Regel ebenfalls nur gepaart möglich. Ebenso wichtig sind die Schutzdioden im Verstärkereingang. Die Leckströme der Dioden dürfen nicht mehr als 1-2nA voneinander abweichen. Größere Unterschiede, oder auch eine defekte Diode, bewirken beim Durchschalten des Eingangstellers eine Veränderung der Y-Strahlhöhe. Änderungen von weniger als 1 mm sind tragbar. Die hinter der Eingangsstufe liegende Integr. Schaltung CA 3018 ist von der Fertigung her sehr eng toleriert, so daß dort auftretende Unsymmetrien auf einen Defekt hinweisen. Die letzten Stufen sind hinsichtlich der Stabilitätseigenschaften des Verstärkers weniger kritisch. Eine Unsymmetrie dieser Stufen ist nur dann zu beachten, wenn beim Durchdrehen der Y-Pos.-Regler eine merkliche Einseitigkeit auftritt.

Für die Überprüfung des Verstärkungsgrades besitzt der HM 512 links über dem Teilerschalter von Kanal I eine mit „Cal.“ bezeichnete Eich-Taste. Beim Drücken muß sich die Strahlhöhe bzw. das aufgezzeichnete Bild genau 3 cm nach oben verschieben. Abweichungen bis 1 mm sind noch tragbar. Sie entsprechen einem Meßfehler von 3-4%. Bei Zweikanalbetrieb ist darauf zu achten, daß die Verstärkungsgrade beider Eingänge absolut gleich sind. Für die Korrektur sitzt vorn auf der Y-Leiterplatte für jeden Kanal ein 500 Ohm-Trimmer. Da die Eichspannung von der stabilisierten Niederspannung - 15 V entnommen wird, ist vor der Einstellung zu überprüfen, ob diese auch stimmt. Bei Abweichungen von mehr als 1% ist eine Korrektur erforderlich.

Bei Defekten des elektronischen Umschalters sollte immer erst festgestellt werden, ob das Diodengatter noch angesteuert wird. Dies erfolgt über einen Flip-Flop, welcher bei altern. Betrieb vom Kippgenerator und bei chopp. Betrieb von einem 100KHz-Multivibrator gesteuert wird. Funktionierte z. B. noch eine der beiden Betriebsarten, ist die Fehlerquelle praktisch schon eingegrenzt.

Einen gewissen Aufschluß über die Übertragungsqualität des Meßverstärkers ergibt auch die Kontrolle der Y-Linearität. Man legt an den Meßeingang ein beliebiges Sinussignal von 2 cm Bildhöhe und schiebt es dann mit dem Y-Pos.-Regler langsam über den Bildschirm. Dabei darf innerhalb des Rasters keine merkbare Veränderung der Bildhöhe auftreten.

Ist ein Generator mit Rechteck-Signal vorhanden, sollte unbedingt auch das Einschwingverhalten des Verstärkers überprüft werden. Zur Vermeidung von Fehlern durch einen evtl. falsch abgeglichenen Eingangsteller wird dieser auf 0,05 V/cm geschaltet. Damit ist das Rechteck-Signal direkt an den Verstärkereingang gelegt. Für die unteren Prüffrequenzen 50 Hz und 500 Hz sind feste Korrekturglieder eingebaut. Für den Abgleich bei 5 und 50 KHz befinden sich auf der kleinen Leiterplatte für jeden Kanal zwei 25 KOhm-Trimmer. Begonnen wird jeweils mit dem linken Trimmer für 5 KHz. Wird bei 50 KHz kein sauberes Rechteck erzielt, muß eventuell erst der Abgleich bei 500 KHz vorgenommen werden. Das Korrekturglied hierfür besteht aus einem C-Trimmer 6/30 pF und dem R-Trimmer 1 KOhm. Sie sitzen am unteren Ende der Z-Leiterplatte. Beide beeinflussen sich gegenseitig, daher ist der Abgleich wechselseitig erforderlich. Der R-Trimmer verändert im wesentlichen die Impulsoberkante, während der C-Trimmer mehr die Impulsflanke und das Überspringen bestimmt. Ferner befinden sich neben dem Kanalschalter auf der Y-Leiterplatte noch 2 stehende Keramik-Trimmer. Beide sind der Feinkorrektur der einzelnen Kanäle vorbehalten. Die Qualität des 500 KHz-Rechteck's hängt auch wesentlich von der Güte des verwendeten Generators ab. Für eine exakte Beurteilung soll die Anstiegszeit desselben nicht größer als 5ns sein. Das max. Überspringen darf nur 1% betragen. Andererseits soll auch keine stärkere Verrundung der Impulskanten auftreten.

Abgleich der Eingangsteiler

Die originalgetreue Abschwächung des Eingangssignales ist nur mit einem genau abgeglichenen Eingangsteiler möglich. Daher ist bei einem evtl. erforderlichen Neuabgleich besonders sorgfältig vorzugehen. Benötigt wird ein Rechteckgenerator mit 500 oder 1000 Hz Folgefrequenz sowie ein Teilerkopf $U=10:1$ (z. B. HZ 30). Letzterer wird benötigt für den Abgleich der Eingangsimpedanzen. Als Generator können praktisch alle Geräte mit einem Ausgangswiderstand $< 1 \text{ k}\Omega$ verwendet werden, (z. B. Elchgenerator HZ 28). Das Schaltbild des HZ 28 wird auf Wunsch kostenlos übersandt. Der Nachbau ist relativ einfach. (Materialaufwand ca. DM 15.–) Der Abgleich erfolgt an Hand der auf dem Teilerschaltbild dargestellten Trimmeranordnung. Zuerst wird der Trimmer C 1 genau halb eingedreht. Dann schaltet man den Generator direkt an die Eingangsbuchse u. gleicht in der unten angegebenen Reihenfolge auf exaktes Rechteck ab. Vorher kontrolliert man jedoch, ob in Stell. 0,05 das Rechteck einwandfrei übertragen wird.

Abgleichfolge:

Stell. 0,1 = C2	Anschließend wird der Teiler-	Stell. 0,1 = C 3
0,2 = C4	kopf HZ 30 vorgeschaltet und	0,2 = C 5
0,3 = C6	in Stell. 0,05 V/cm auf exaktes	0,3 = C 7
0,5 = C8	Rechteck eingestellt. Danach	0,5 = C 9
5 = C10	wie folgt abgleichen:	5 = C 11

In den übrigen Schaltstellungen ist kein Abgleich erforderlich. Nach Beendigung der Abgleicharbeiten wird empfohlen, diese nochmals zu wiederholen. Besonders dann, wenn das Gerät bei Beginn des Abgleiches noch nicht richtig erwärmt war. Die min. Betriebszeit sollte etwa 10 Minuten betragen.

Prüfung der Zeitablenkung

Die Funktionsweise der Zeitbasis wird vor allem von der Triggerstabilität, der Genauigkeit aller angegebenen Zeitwerte, sowie vom Schwellwert für die kleinste noch triggerbare Signaigröße bestimmt. Für die Korrektur der Stabilität befindet sich rechts über dem Zeitbasis-Schalter ein mit „Stab“ bezeichneter R-Trimmer. Die exakte Funktion der Zeitbasis hängt sehr von der Stabilitätseinstellung ab. Sie ist daher mit besonderer Sorgfalt vorzunehmen. Zuerst wird der Niveau-Regler in Stellung „AT“ gebracht. Dann dreht man den Trimmer so weit, bis der Generator gerade aussetzt und markiert die Schlitzstellung mit einem kleinen Bleistiftstrich. Danach stellt man den Niveau-Regler etwa in die Mitte seines Regelbereiches und dreht den Trimmer gerade bis zum Einsatzzpunkt des Generators wieder zurück. Diese Stellung wird ebenfalls leicht markiert. Abschließend wird der Trimmer genau in die Mitte zwischen beiden Grenzwerten gestellt.

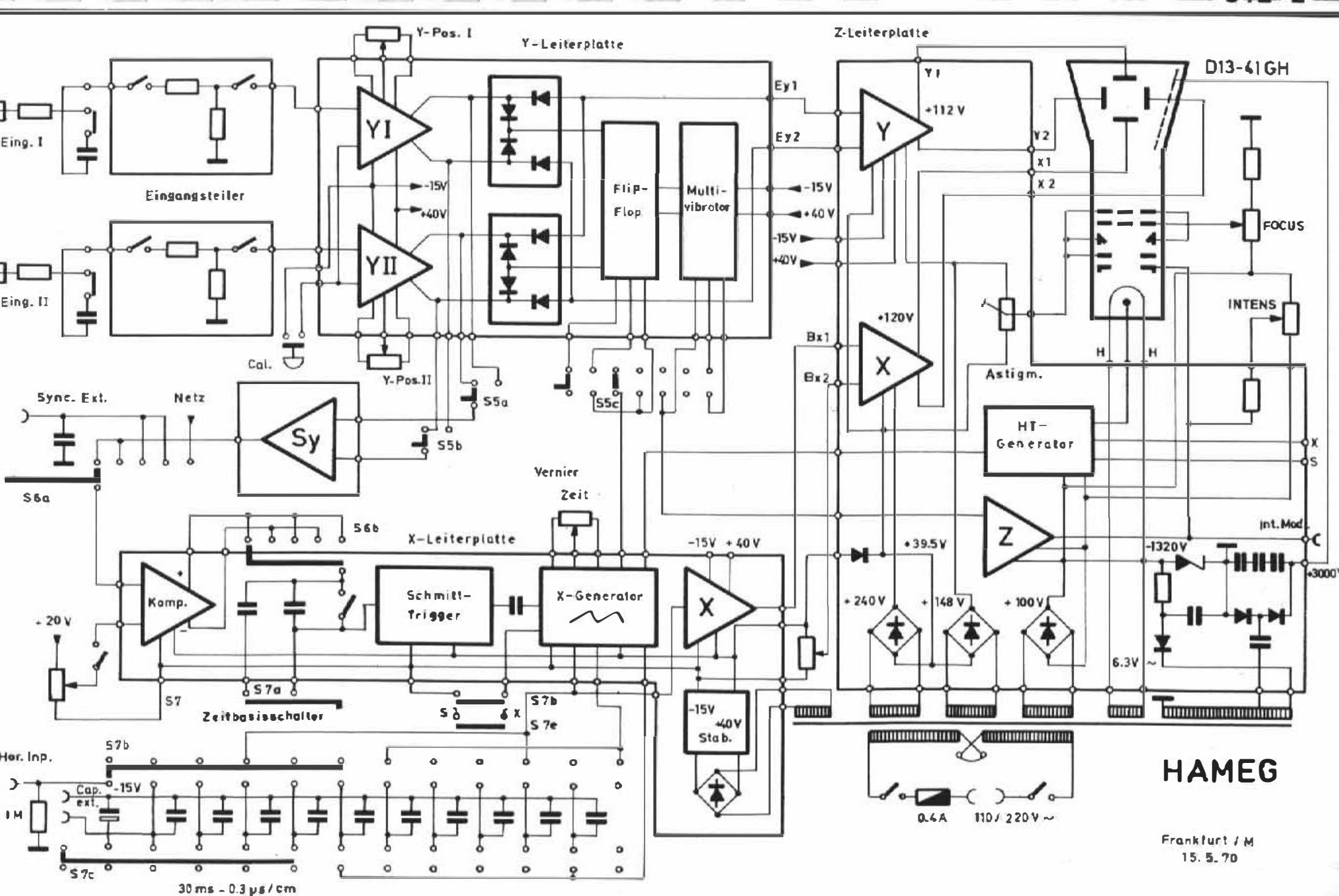
Die Stabilität verändert sich in der Regel ohne größere Temperaturunterschiede nur selten. Trotzdem sollte sie beim Auftreten von Störungen an der Triggerung zuerst überprüft werden. Zu beachten ist außerdem, daß eine Änderung der elektron. stabilisierten Betriebsspannung (+ 40V - 15 V) auch die Stabilitätseinstellung verändert. Gegebenenfalls ist sie deshalb nachzumessen und wie bereits angegeben zu korrigieren.

Die Genauigkeit aller Zeitwerte wird von den Toleranzen der jeweiligen Zeitkonstante des Generatorkreises sowie den Unlinearitäten der gesamten Zeitablenkung bestimmt. Alle Zeitangaben beziehen sich auf die rechte Anschlagstellung des VERNIER-Reglers und eine Zeitlinienlänge von 10 cm. Mit dem TIMEBASE-Schalter werden nur Kapazitäten umgeschaltet. Eine Veränderung derselben ist kaum zu erwarten. Die Korrektur der Zeitwerte ist nur mit dem als Teil des Ladewiderstandes geschalteten R-Trimmer von 250 $\text{k}\Omega$ möglich. Er ist von der Seite zugänglich und befindet sich auf der X-Leiterplatte. Stellt man den TIMEBASE-Schalter auf 10 ms/cm, muß, wenn ein Signal mit Netzfrequenz aufgezeichnet wird, genau alle 2 cm ein Kurvenzug erscheinen. Steht ein Sinusgenerator bis 10 MHz zur Verfügung, ist es empfehlenswert, auch alle anderen Bereiche zu über-

prüfen. Zeichnet man jeden Zentimeter einer Kurve, ist auch gleichzeitig die Linearität gut zu kontrollieren. Abgesehen vom letzten Bereich ($0,3 \mu\text{s}/\text{cm}$) dürfen praktisch keine Unlinearitäten festzustellen sein. Eine kleine Unlinearität tritt auf, wenn man im letzten Bereich den VERNIER-Regler ganz zurückdreht.

Zu beachten ist, daß eine Veränderung des Stabilitäts-Trimmers auch den Zeitmaßstab beeinflußt. Die Zeiteichung sollte daher immer nach der Stabilitätseinstellung erfolgen.

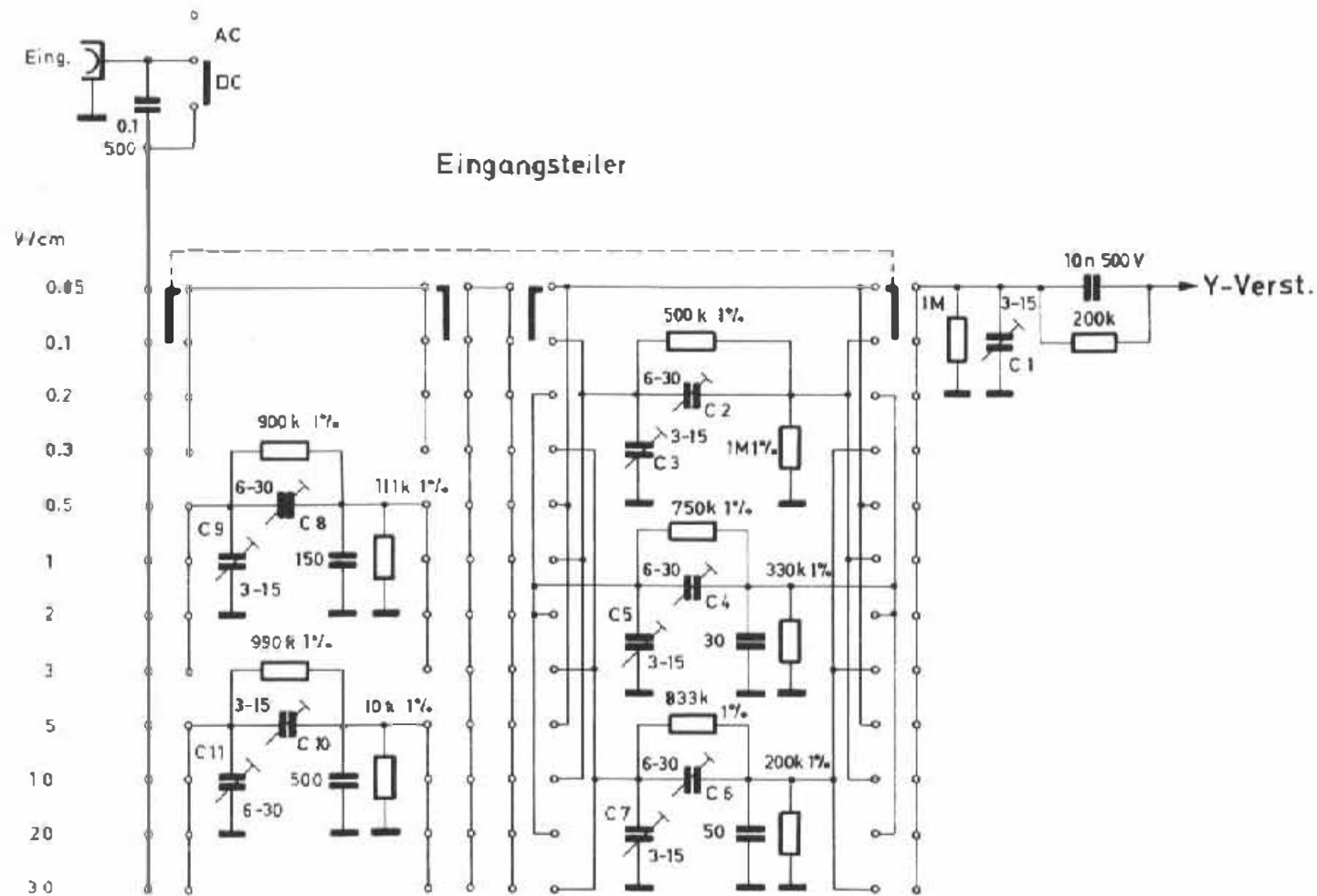
Lt. techn. Daten ist die kleinste noch triggerbare Signalgröße etwa $0,5 \text{ cm}$ hoch. Normalerweise wird die Triggerung jedoch so empfindlich sein, daß Bildhöhen von $2-3 \text{ mm}$ noch gut stehend aufgezeichnet werden. In Stell. „AT“ des NIVEAU-Reglers wird der Generator schon ab 1 mm Bildhöhe ausgelöst. Sehr wichtig für die Triggerung kleiner Signalgrößen ist die Einstellung des Arbeitspunktes vom Sync.-Verstärker. Der entsprechende R-Trimmer (500Ω) befindet sich vorn auf der X-Leiterplatte. Eine falsche Einstellung erkennt man daran, daß nach dem Umschalten der Triggerpolarität von „+“ nach „-“ bei kleiner Signalthöhe (3 mm) und empfindlichst eingestelltem NIVEAU-Regler das Bild verschwindet. Der Abgleich erfolgt so, daß mit dem NIVEAU-Regler erst der empfindlichste Triggerpunkt in Stell. „+“ und danach in Stell. „-“ ermittelt wird. Dann stellt man genau zwischen beide Punkte und gleicht mit dem Trimmer auf ein gut stehendes Bild ab. Evtl. ist der Vorgang zu wiederholen. Richtig abgeglichen darf bei kleinster Signalthöhe das Umschalten der Polarität keine Veränderung bewirken.



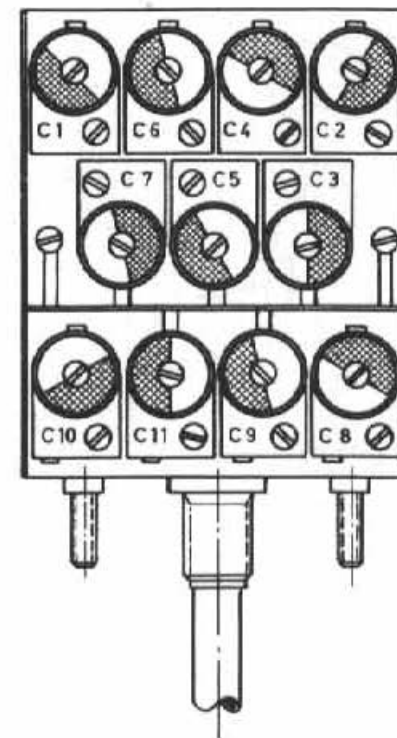
HAMEG

Frankfurt / M
15. 5. 70

30 ms - 0.3 μs/cm



Trimmerplatte

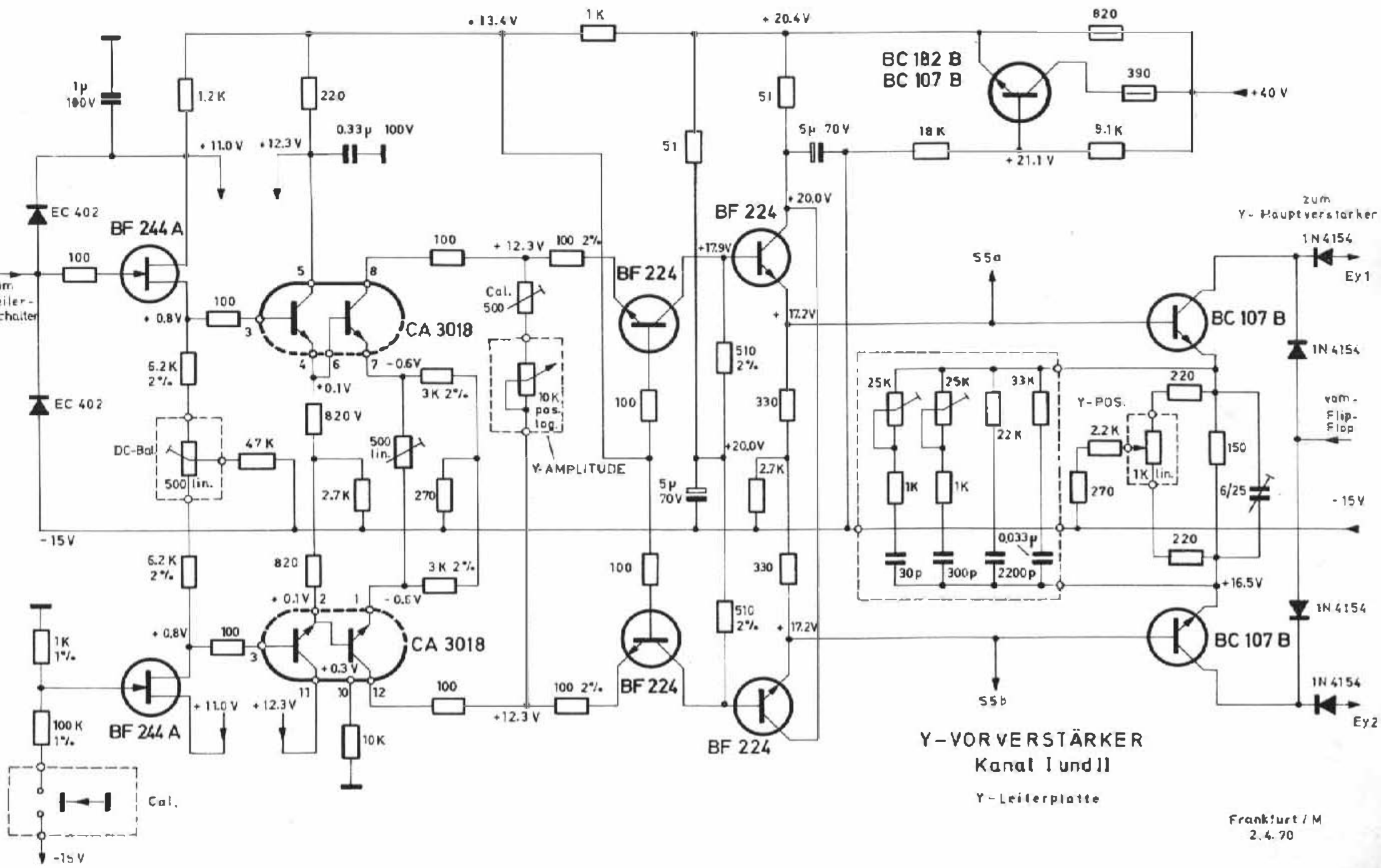


HAMEG

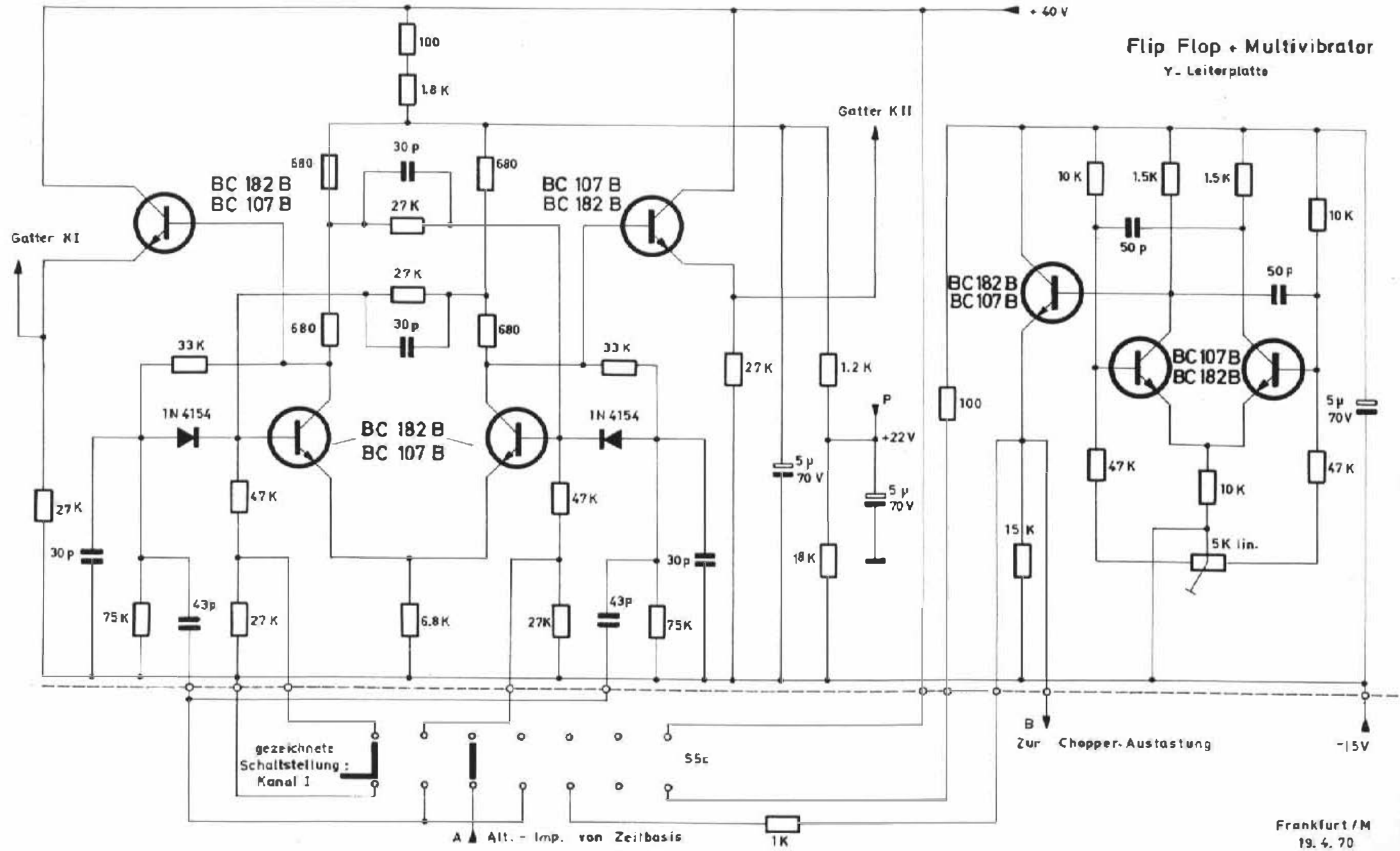
Techn. Laboratorien

Frankfurt/M

24.10.'68

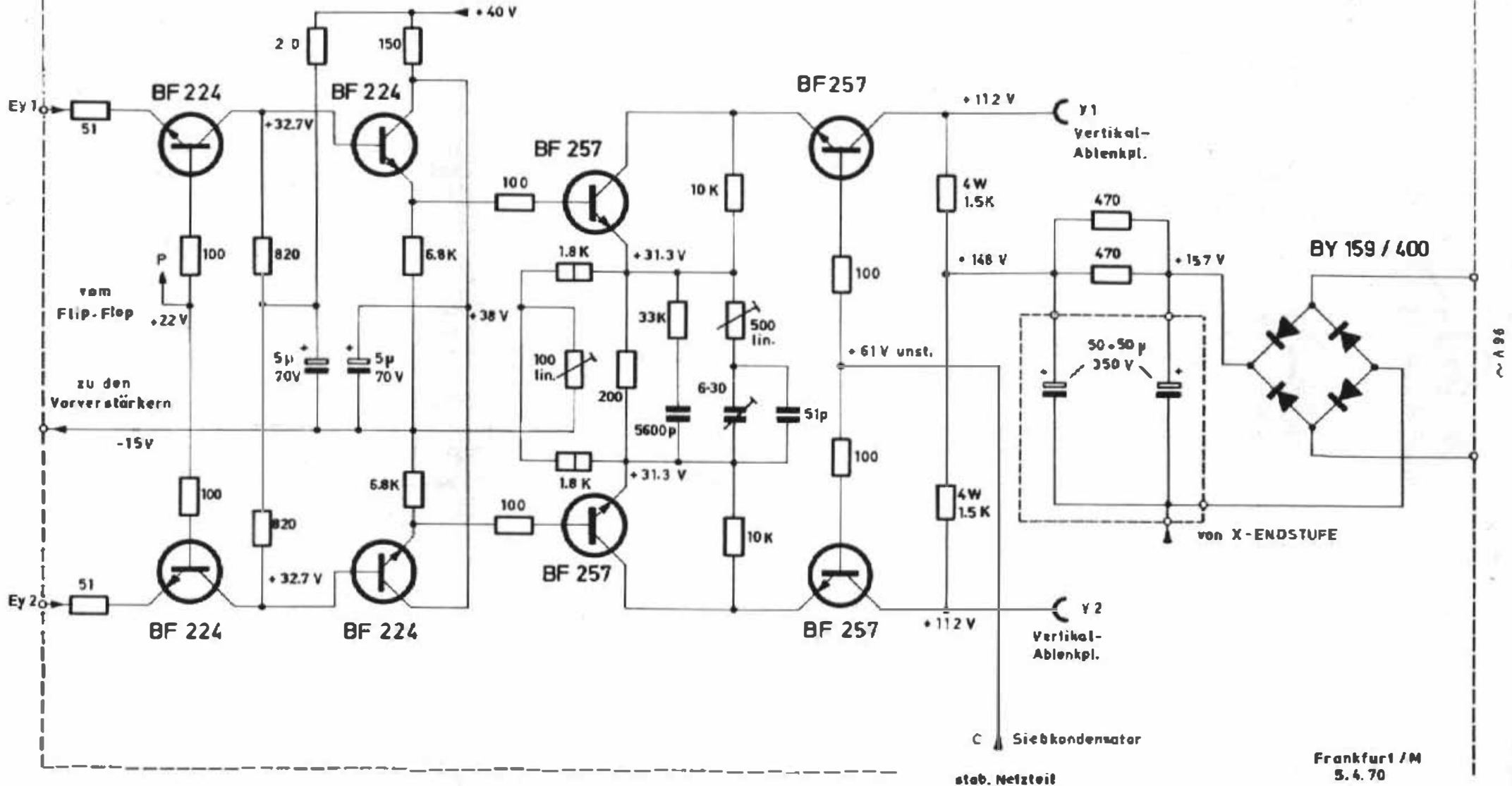


Flip Flop + Multivibrator Y-Leiterplatte



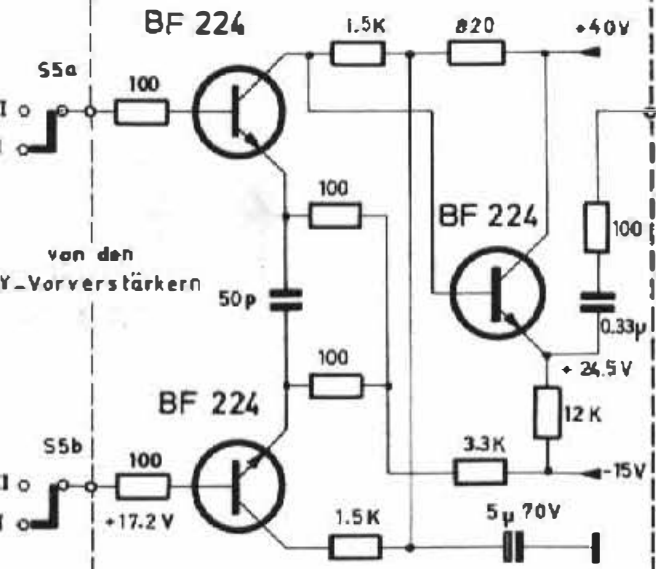
Y-HAUPTVERSTÄRKER

Z-Leiterplatte

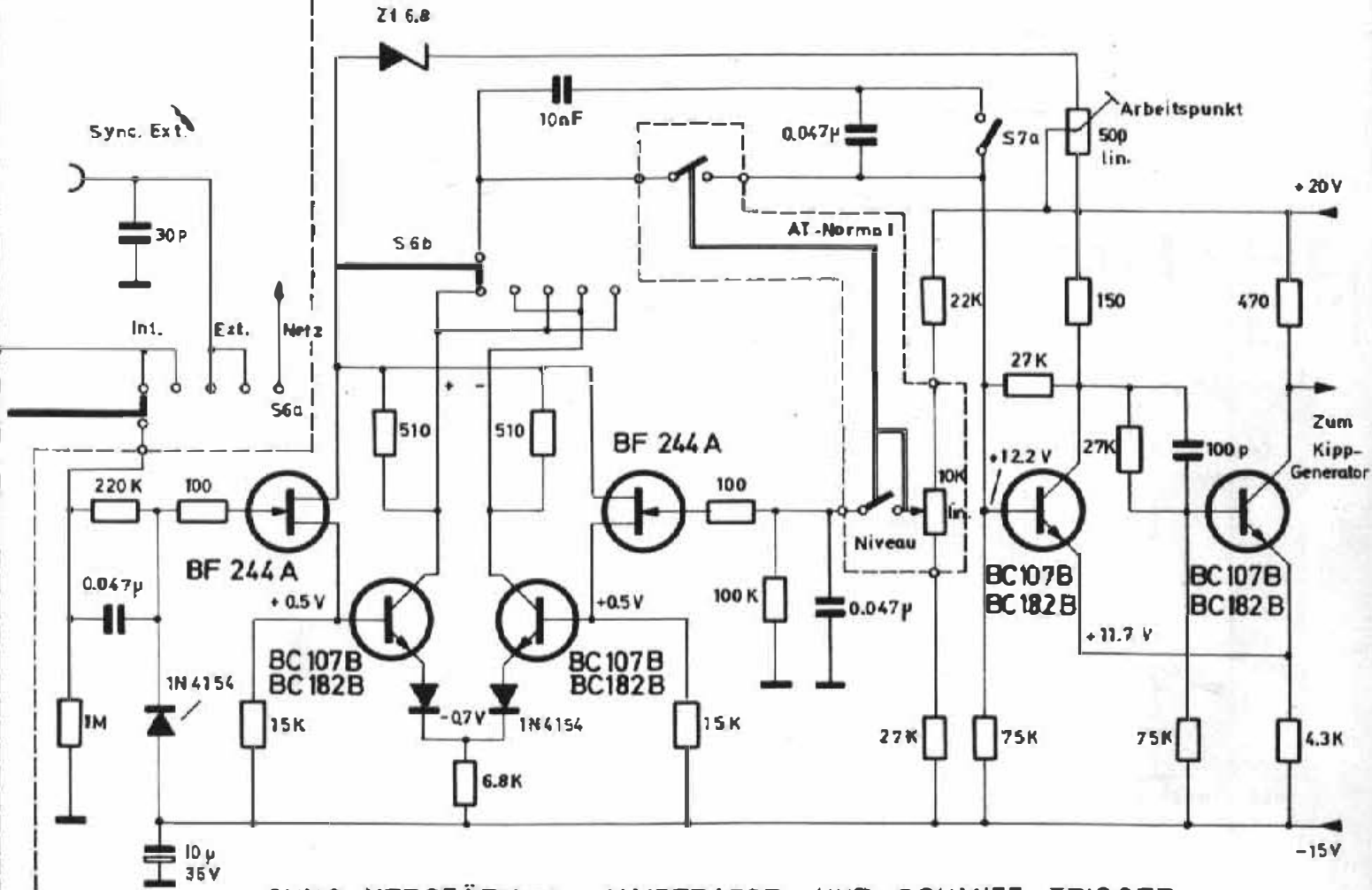


Frankfurt/M
5.4.70

Sy-Leiterplatte



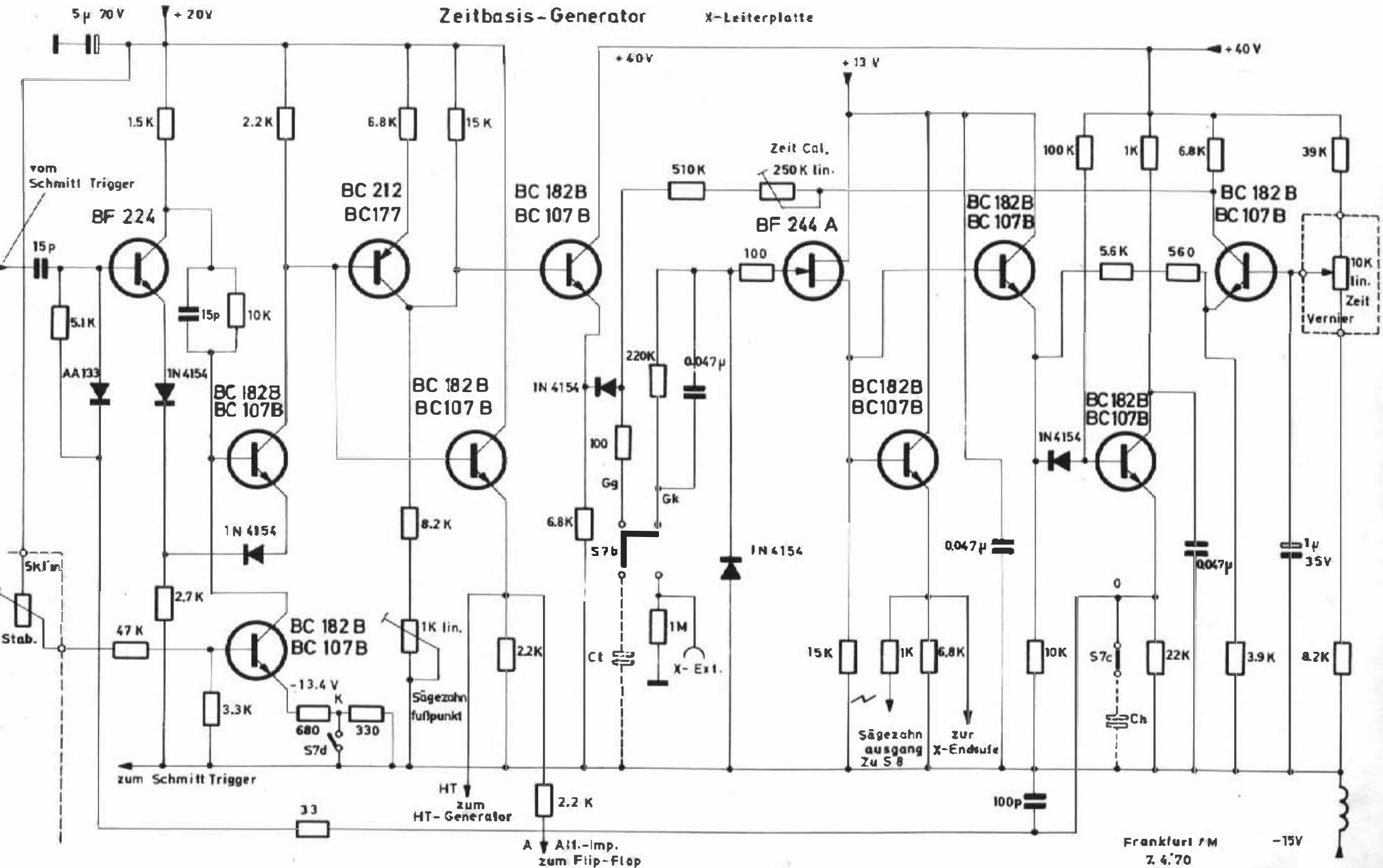
X-Leiterplatte

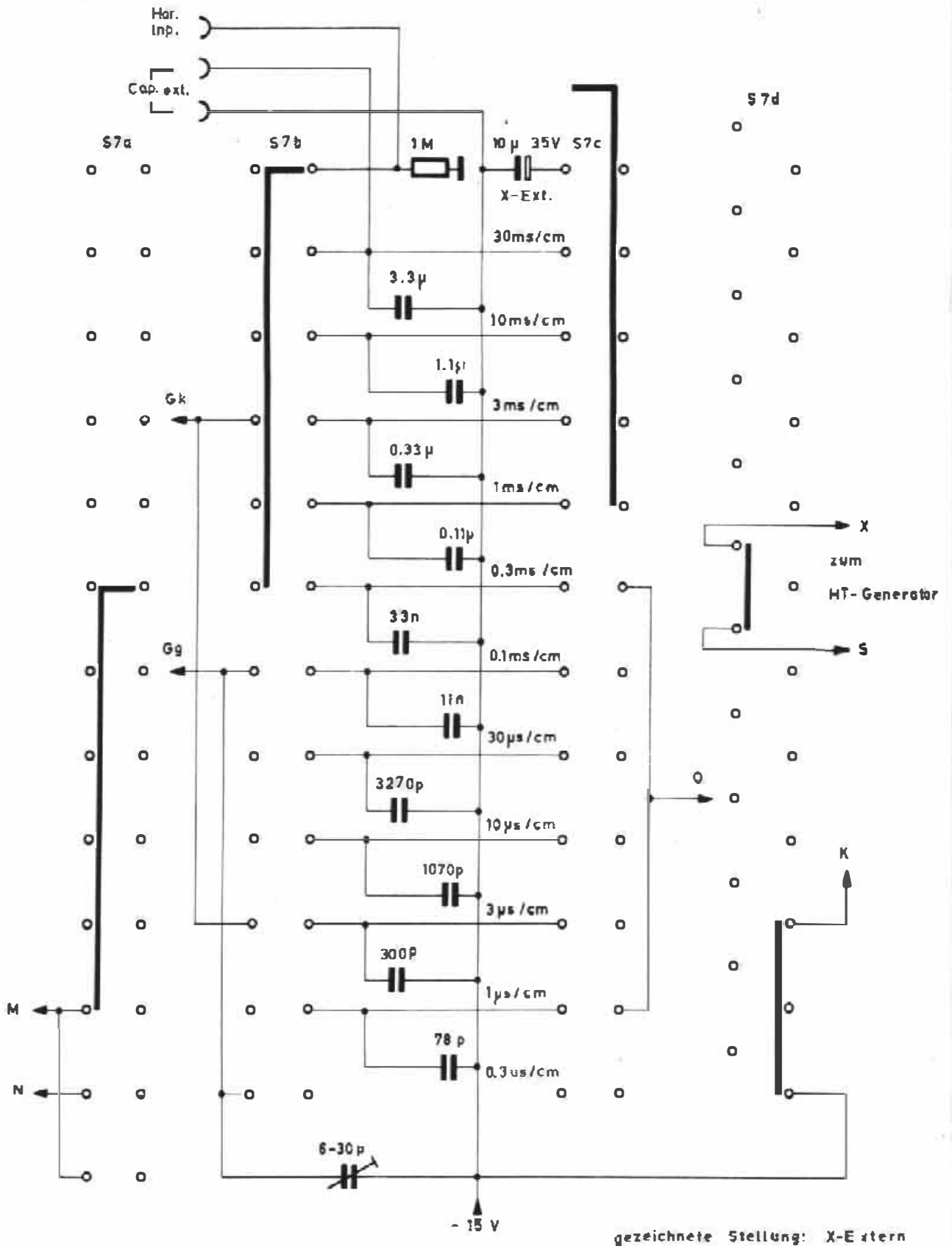


SYNC-VERSTÄRKER , KOMPARATOR UND SCHMITT-TRIGGER

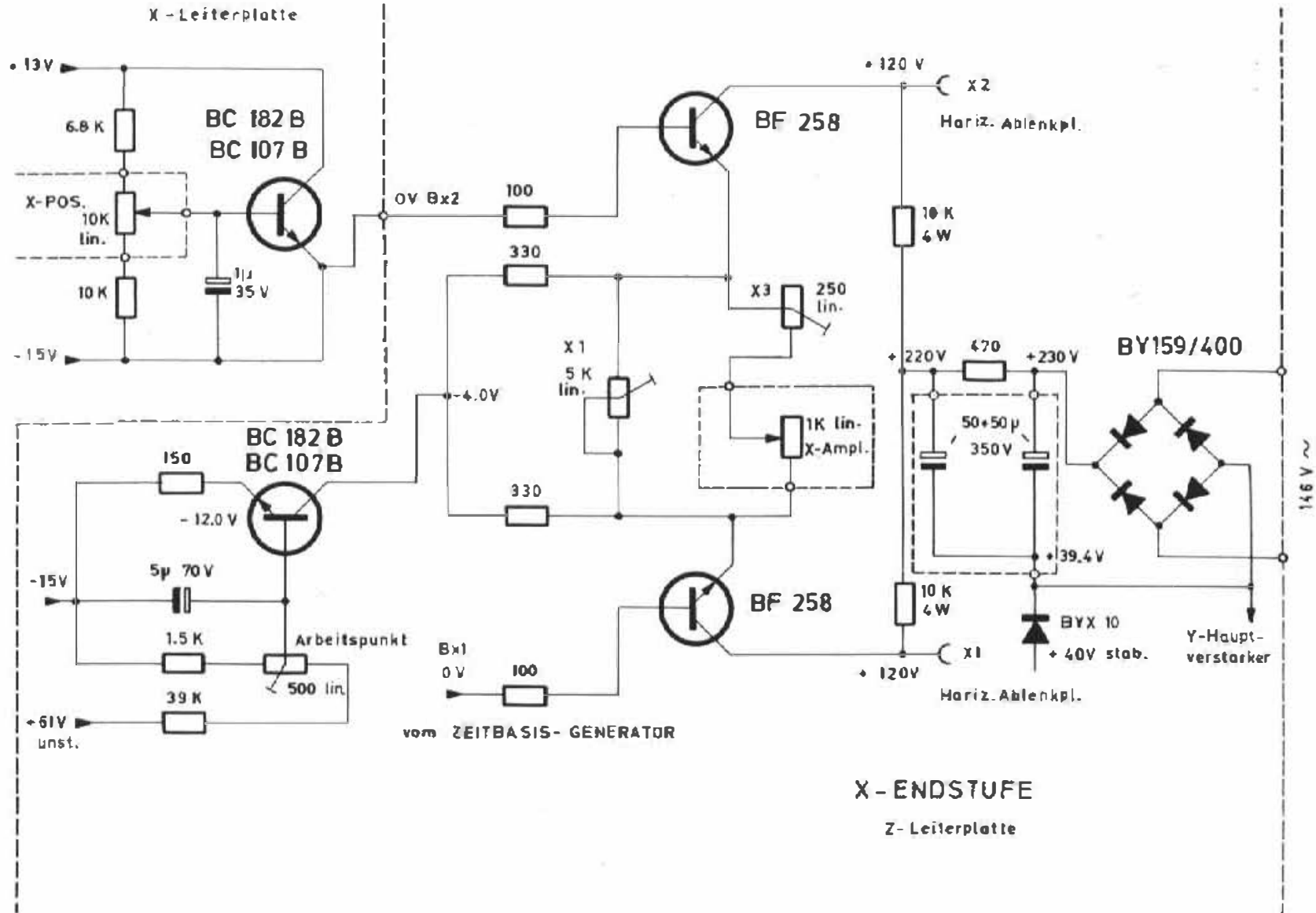
Zeitbasis-Generator

X-Leiterplatte

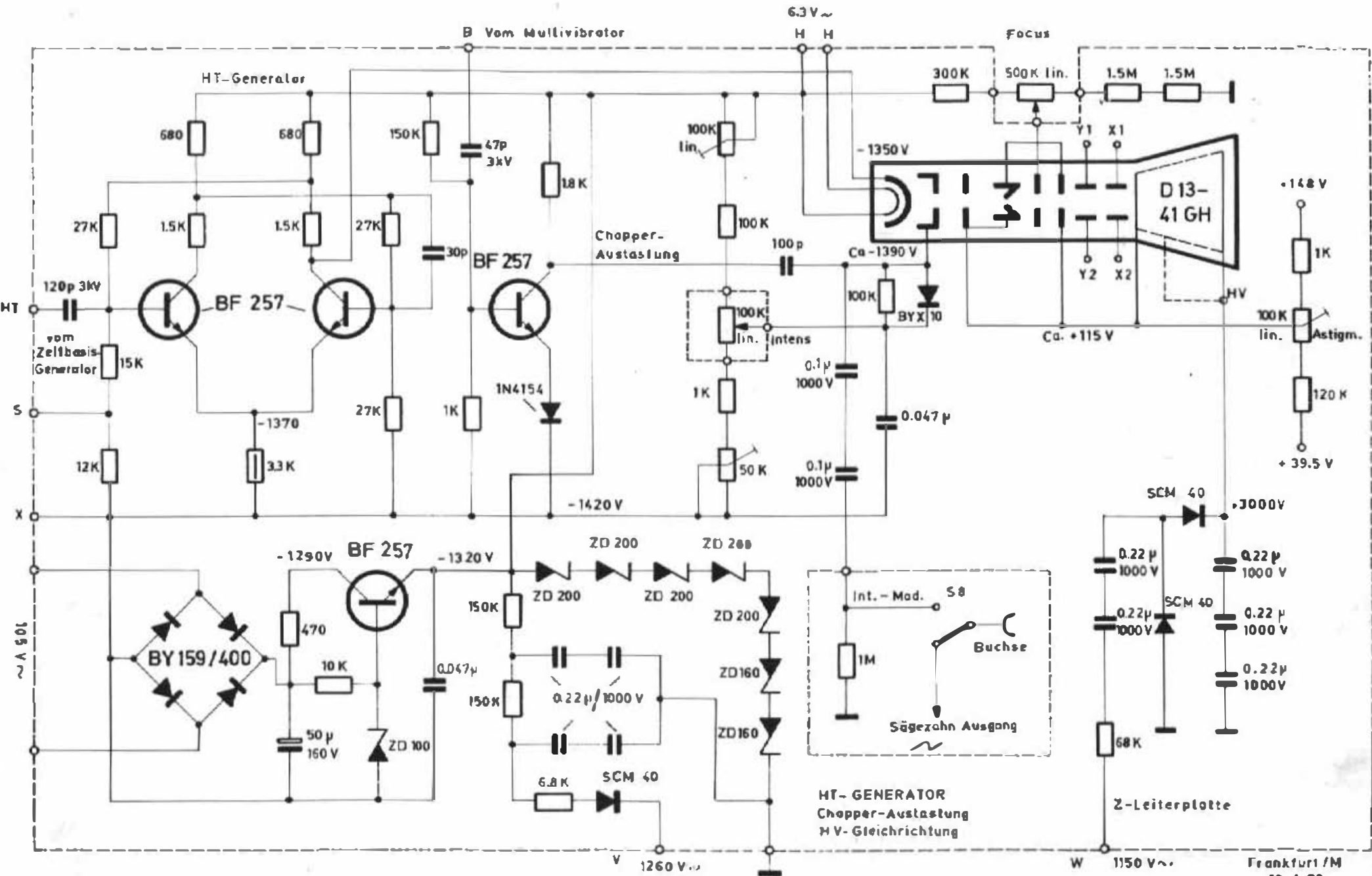




S7 Zeitbasischalter 512-2



Frankfurt / M
10.4.70



HT

S

X

105 V ~

120p 3kV
vom
Zeitbasis
Generator

HT-Generator

B Vom Multivibrator

6.3V ~

Focus

Chopper-
Auslastung

-1350 V

+148 V

Ca. -1390 V

100 K lin. Astigm.

+39.5 V

-1370

-1420 V

Ca. +115 V

-1290V

-1320 V

SCM 40

+3000V

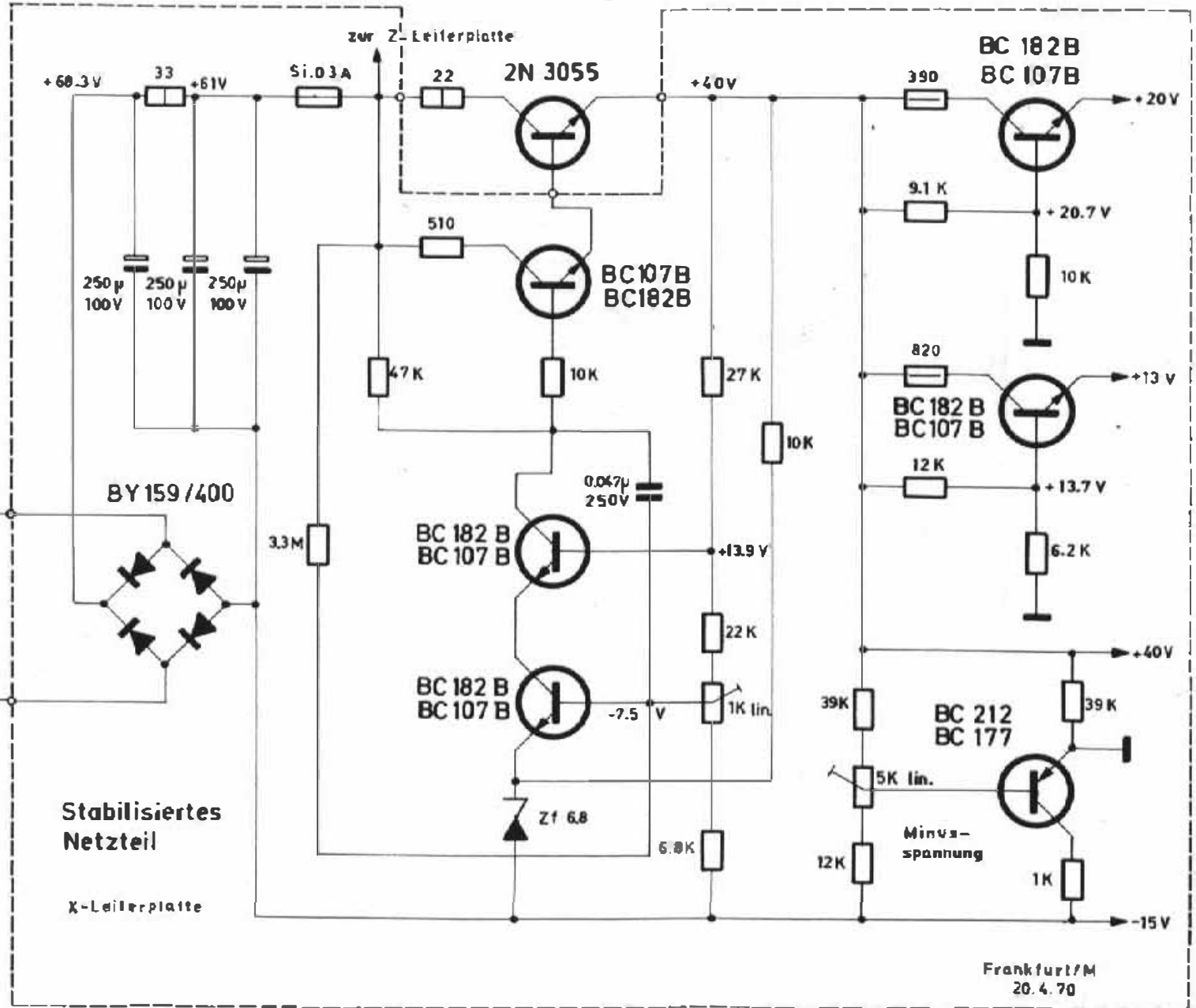
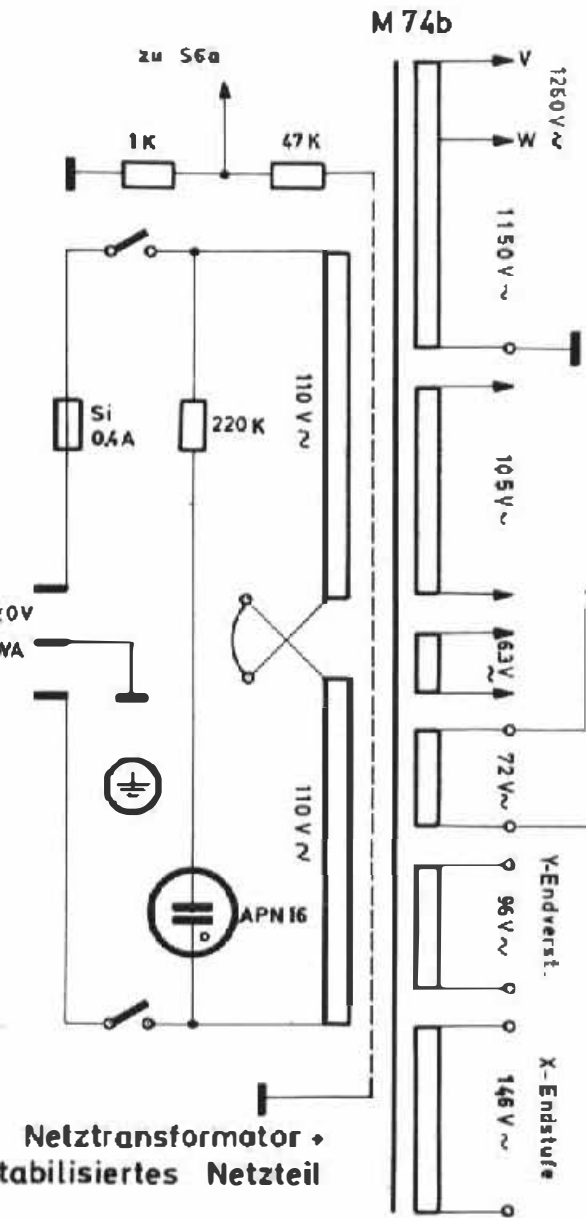
HT- GENERATOR
Chopper-Auslastung
HV- Gleichrichtung

Z-Leiterplatte

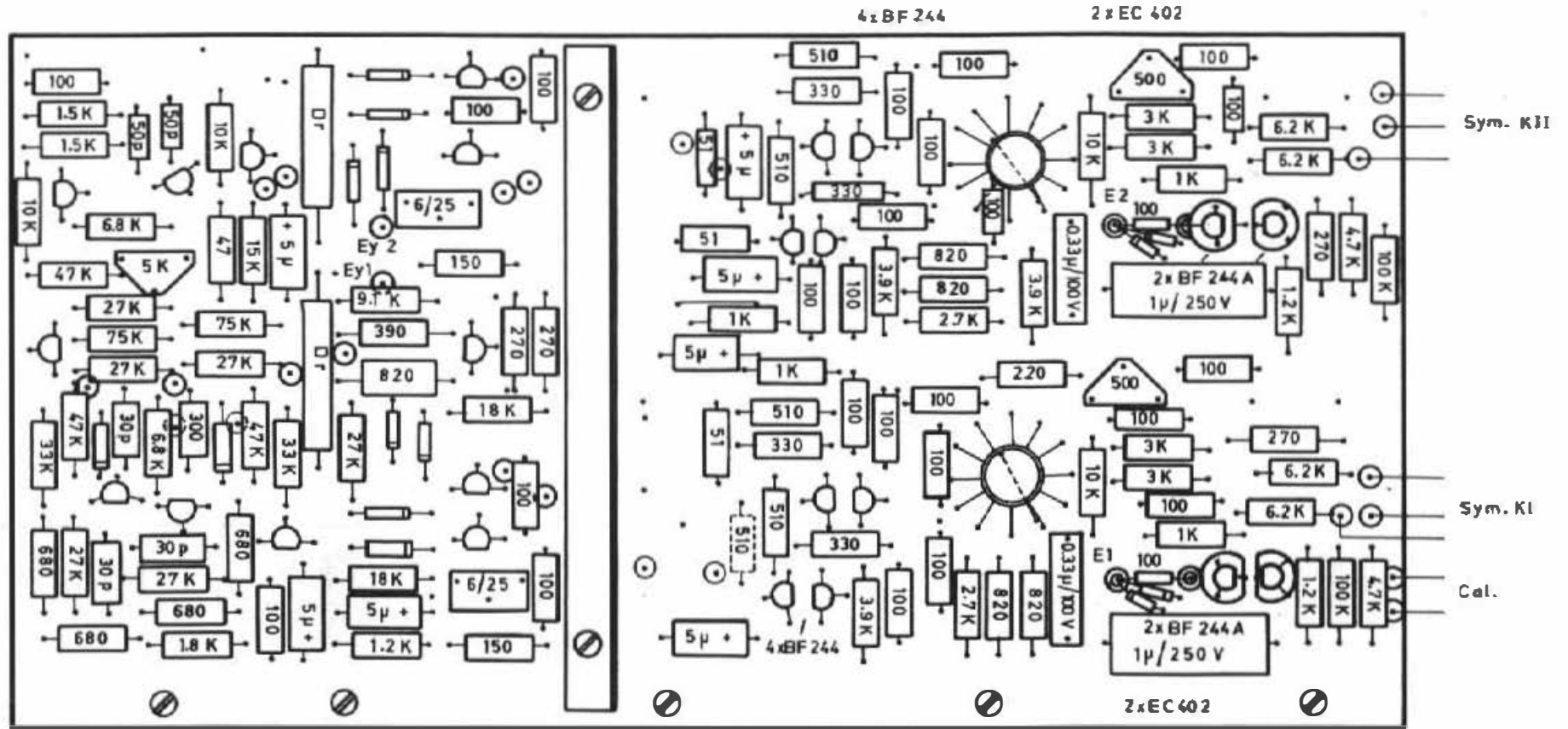
V 1260 V ~

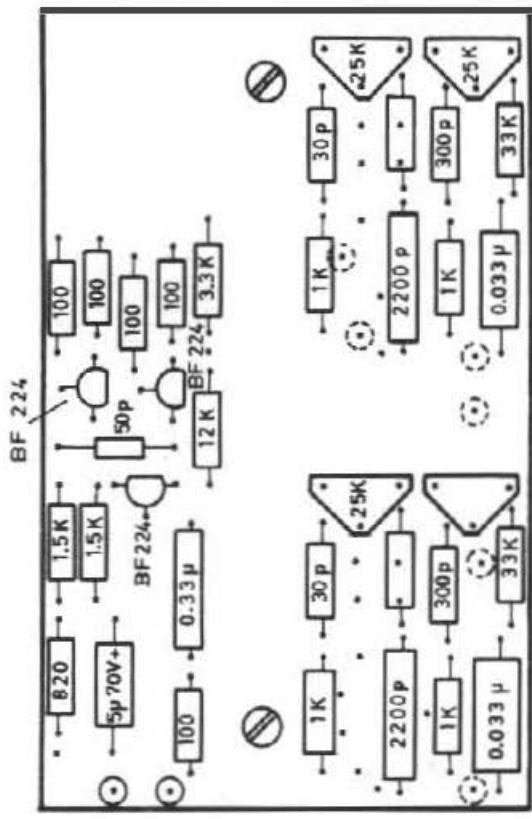
W 1150 V ~

Frankfurt / M
18.4.70



Bestückungsplan Leiterplatte HM 512-2-Y





Sy - LEITERPLATTE

KUNDENÄNDERUNGSMITTEILUNG

gilt nur für Y

Detr.: HM 31213 - 31214 512/2 + 3

Sehr geehrte Herren,

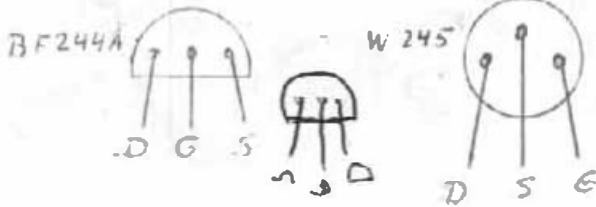
die ständige Weiterentwicklung unserer Oszillographen führt unter anderem auch zur Anwendung besser geeigneter Bauelemente. Da bei Reparaturen die bisher verwendeten Bauelemente nicht immer lagernd gehalten werden können, kommen dann stets die neuen zum Einsatz. Dies erfordert jedoch manchmal ein Anpassen anderer Bauelemente.

Austausch der Transistoren BF 244 A gegen W 245

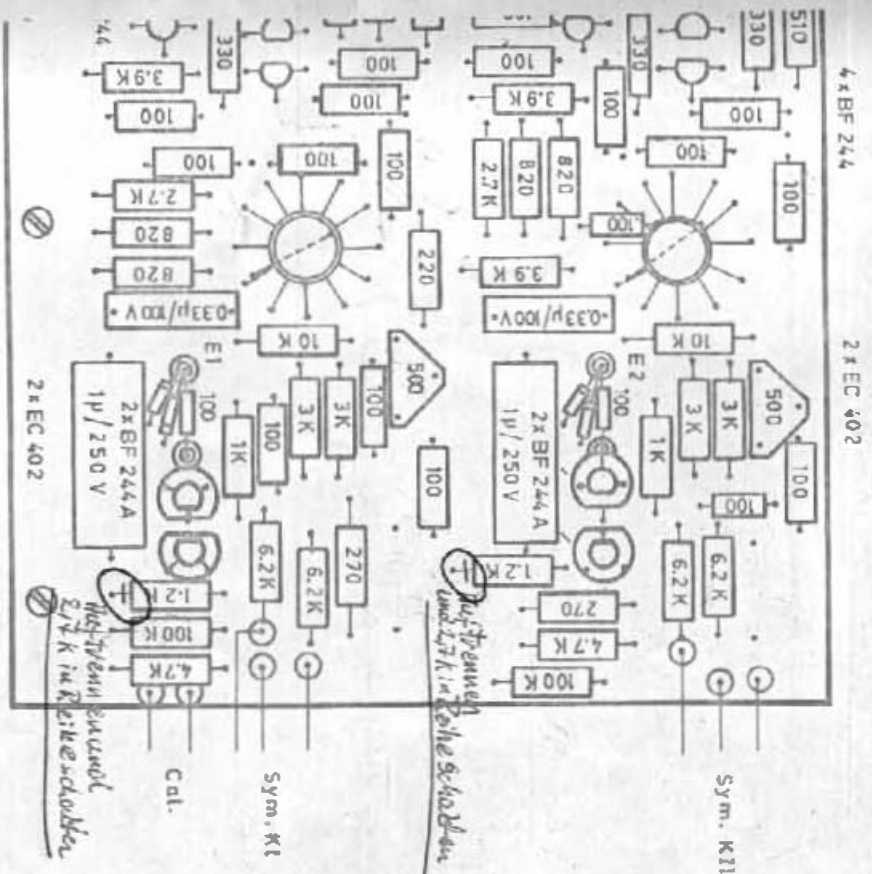
Geändert werden muß ein Widerstand von 1,2K in ^{3,9}2,2K



Anschlußdaten:



Lage der Bauelemente:



HM 512-2-Y

512-2