

Dieter's Nixie Tube Data Archive

This file is a part of Dieter's Nixie- and display tubes data archive

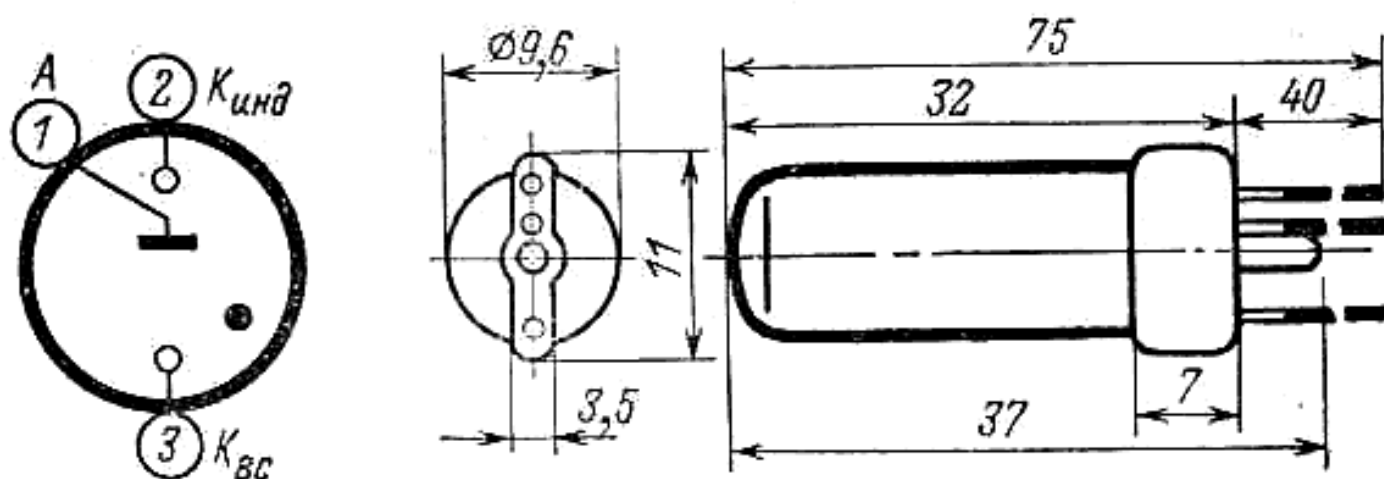
If you have more datasheets, articles, books, pictures or other information about Nixie tubes or other display devices please let me know.

Thank you!

Document in this file	Russian tube data book – pages covering different indicator tubes.
Display devices in this document	IN-12A, IN-12B, IN-13, IN-14, IN-15A, IN-15B, IN-16, IN-17, IN-18, IN-19A, IN-19B, IN-19V, IN-6, IN-7, IN-7A, IN-7B, IN-8, IN-8-2

ИН-6

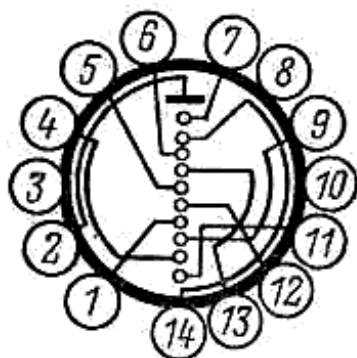
Индикатор тлеющего разряда для работы в качестве визуального индикатора малых электрических сигналов в транзисторных схемах, в различной электронной и вычислительной аппаратуре. Индикация производится через линзу и купол баллона. Оформление — стеклянное, сверхминиатюрное. Масса 3 г.



Основные параметры

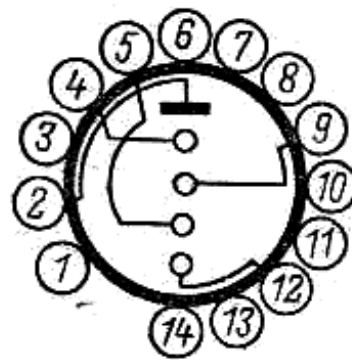
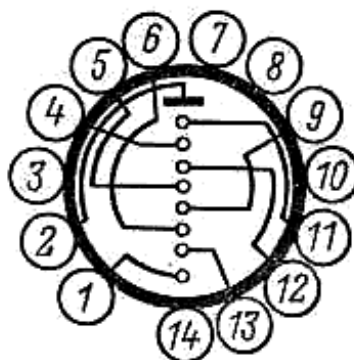
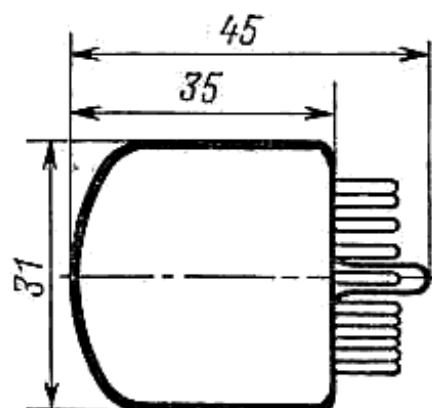
Напряжение зажигания промежутка анод—катод	≤ 140 В
Время запаздывания зажигания разряда	≤ 2 с
Падение напряжения между анодом и катодом	≤ 87 В
Ток индикации	$\geq 0,15$ мА
Рабочий ток	0,65—0,85 мА
Долговечность	≥ 1000 ч
Интервал рабочих температур окружающей среды	От -60 до

ИН-7, ИН-7А, ИН-7Б



Индикатор тлеющего разряда для работы в качестве визуального знакового индикатора электрических сигналов.

Катоды — в форме знаков и букв. Высота знака 16 мм. Индикация производится через купол баллона. Оформление — стеклянное (РШЗ1). Масса 30 г.



Выводы электродов:

ИН-7. 1 — буква п; 2 — анод; 3 — не подключен; 4 — знак «+» (плюс); 5 — буква т; 6 — буква А; 7 — буква V; 8 — не подключен; 9 — буква М; 10 — не подключен; 11 — буква Ω; 12 — знак ∞; 13 — буква К; 14 — знак «-» (минус). **ИН-7А.** 1 — буква М; 2 — анод; 3 — не подключен; 4 — знак «+» (плюс); 5 — буква т; 6 — знак %; 7 и 8 — не подключены; 9 — буква μ; 10 — не подключен; 11 — знак «-» (минус); 12 — буква К; 13 — буква П; 14 — не подключен. **ИН-7Б.** 1, 3, 6, 7, 8, 10, 11, 13, 14 — не подключены; 2 — анод; 4 — буква S; 5 — буквы Hz; 9 — буква V; 12 — буква Ω.

Основные параметры

Напряжение зажигания промежутка анод—катод	≤ 170 В
Время запаздывания зажигания разряда на свету	≤ 1 с
Падение напряжения между анодом и катодом	≤ 160 В
Ток индикации	≤ 2,5 мА
Долговечность:	
для ИН-7	≥ 1000 ч
для ИН-7А	≥ 800 ч
для ИН-7Б	≥ 400 ч

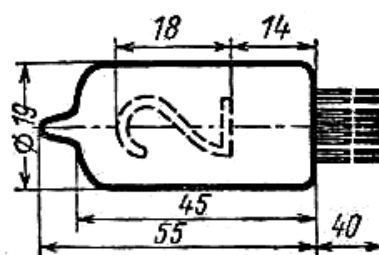
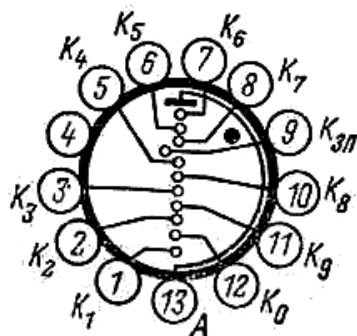
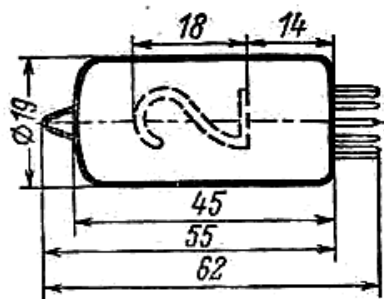
Предельные эксплуатационные данные

	Мин.	Макс.
Напряжение питающей сети, В	200	—
Рабочий ток постоянный, мА	3,5	4
Рабочий ток пульсирующий (среднее значение), мА	1	—
Рабочая температура окружающей среды, °С	-60	+85

ИН-8, ИН-8-2

Индикатор тлеющего разряда для работы в качестве визуального цифрового индикатора электрических сигналов.

Катоды — в форме арабских цифр (от 0 до 9) и запятой (в приборе ИН-8-2). Высота цифр 18 мм. Индикация производится через боковую поверхность баллона. Оформление — стеклянное (РШ27 — для прибора ИН-8). Масса 13 г.



Основные параметры

Напряжение зажигания промежутка анод—катод	≅ 170 В
Время запаздывания зажигания разряда на свету	≅ 0,5 с
Падение напряжения между анодом и катодом	≅ 150 В
Ток индикации для цифр	≅ 2,5 мА
Ток индикации для запятой	≅ 0,3 мА
Долговечность	≳ 5000 ч
Критерий долговечности:	
напряжение зажигания	≅ 200 В
ток индикации для цифр	≅ 2,5 мА
ток индикации для запятой	≅ 0,3 мА
падение напряжения между анодом и катодом	≅ 170 В

Предельные эксплуатационные данные

	Мин.	Макс.
Напряжение питающей сети, В	200	—
Рабочий ток для индикации цифр, мА	2,5	3,5
Рабочий ток для индикации запятой, мА	0,3	0,7
Рабочая температура окружающей среды, °С	-60	+70

Рекомендуемые импульсные режимы применения

	Режим А	Режим Б
Амплитуда импульса напряжения, В	200	200
Длительность импульса напряжения, мкс	100	1—2
Скважность	10	10
Амплитуда импульса тока, мА:		
для индикации цифр	10	5
для индикации запятой (в приборе ИН-8-2)	2	1
Напряжение смещения на «неработающих» катодах, В	80	80

Примечание. Рекомендуется эксплуатация приборов в режиме однополупериодного выпрямления без фильтра при $f = 50$ Гц в среднем токе анода 1 мА для цифр и 0,2 мА для запятой.

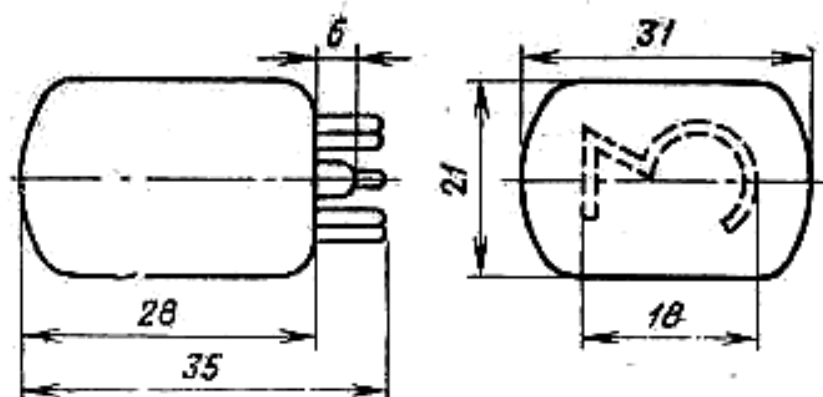
ИН-12А, ИН-12Б

Индикатор тлеющего разряда для работы в качестве визуального цифрового индикатора электрических сигналов.

Катоды — в форме арабских цифр (от 0 до 9) и запятой (в приборе ИН-12Б). Высота цифр 18 мм. Индикация производится через купол баллона. Оформление — стеклянное (РШ31а). Масса 20 г.

Выводы электродов:

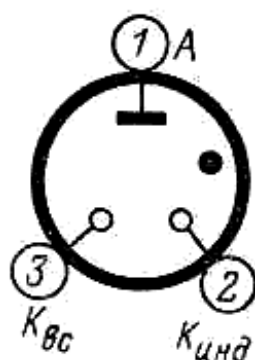
1 — анод; 2 — цифра 0; 3 — цифра 9; 4 — цифра 8; 5 — цифра 7; 6 — цифра 6; 7 — цифра 5; 8 — цифра 4; 9 — цифра 3; 10 — цифра 2; 11 — цифра 1; 12 — не подключен (у ИН-12Б вывод 12 — знак «запятая»).



Основные данные

Яркость свечения	≥ 100 кд/м ²
Угол обзора	$\geq 45^\circ$
Напряжение источника питания	≥ 200 В
Напряжение возникновения разряда	≤ 170 В
Напряжение поддержания разряда	≤ 150 В
Ток индикации:	
цифр	≤ 2 мА
запятой	$\leq 0,3$ мА
Ток рабочий при питании от источника постоянного напряжения:	
цифр	2—3,5 мА
запятой	0,3—0,7 мА
Ток рабочий при питании от источника пульсирующего напряжения (среднее значение):	
цифр	1—2 мА
запятой	0,15—0,2 мА
Наработка	≥ 7500 ч

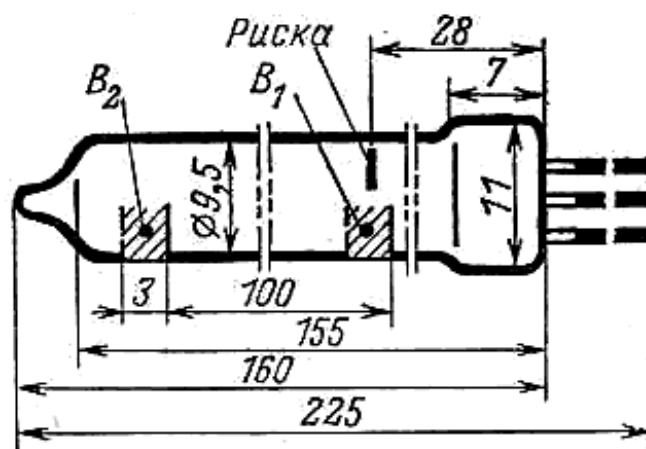
ИН-13



Линейный индикатор тлеющего разряда для непрерывного контроля в устройствах индикации и сигнализации.

Индикация производится по высоте светящегося столбика через боковую поверхность баллона. Оформление — стеклянное. Масса 15 г.

Риска — начало рабочего участка светящегося столбика; B_1 — зона возможных положений светящегося столбика при нулевом (минимальном) значении измеряемого параметра; B_2 — зона возможных положений светящегося столбика при максимальном значении измеряемого параметра.



Основные параметры

Напряжение зажигания промежутка анод — вспомогательный катод (при освещенности 40 лк)	≤ 140 В
Время запаздывания зажигания разряда	≤ 1 с
Падение напряжения между анодом и индикаторным катодом	102—107 В
Ток индикации:	
максимальный на длине рабочего участка 112 мм	3,8—4,3 мА
минимальный на длине рабочего участка 12 мм	0,3—0,6 мА
Длина линейного участка характеристики	100 мм
Погрешность от нелинейности характеристики в пределах рабочего участка	$\leq + 2\%$
Яркость свечения светящегося столбика	≥ 30 кд/м ²
Долговечность	≥ 1000 ч
Критерии долговечности:	
напряжение зажигания промежутка анод — вспомогательный катод	≤ 140 В
изменение тока через прибор от первоначального значения при максимальной длине рабочего участка 112 мм	$\leq 0,4$ мА

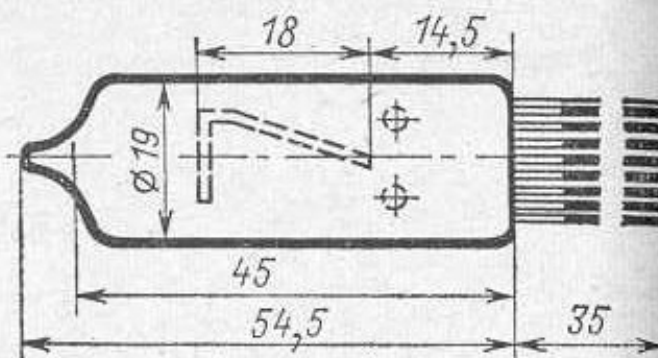
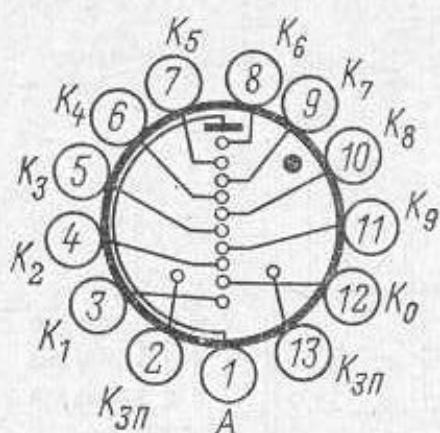
Предельные эксплуатационные данные

	Мин.	Макс.
Напряжение питающей сети, В	140	—
Ток индикаторного катода, мА	—	4,3
Ток вспомогательного катода, мА	0,09	0,13
Рабочая температура окружающей среды, °С	—60	+60

ИН-14

Индикатор тлеющего разряда для работы в качестве визуального цифрового индикатора электрических сигналов.

Катоды в форме арабских цифр (от 0 до 9) и двух запятых. Высота цифр 18 мм. Индикация производится через боковую поверхность баллона. Оформление — стеклянное, миниатюрное. Масса 20 г.



Основные параметры

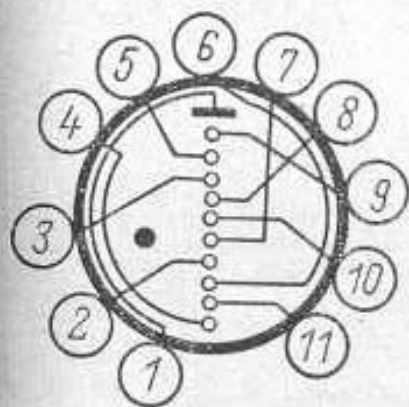
Напряжение зажигания промежутка анод—катод	≤ 170 В
Время запаздывания зажигания разряда	≤ 1 с
Падение напряжения между анодом и катодом . . .	≤ 170 В
Ток индикации для цифр	$\leq 2,5$ мА
Ток индикации для запятых	$\leq 0,3$ мА
Долговечность	≥ 5000 ч
Критерии долговечности:	
напряжение зажигания	≤ 170 В
ток индикации для цифр	$\leq 2,5$ мА
ток индикации для запятых	$\leq 0,3$ мА

Предельные эксплуатационные данные *

	Мин.	Макс.
Напряжение питающей сети, В	200	—
Рабочий ток, мА:		
в цепи дежурного электрода	—	0,001
постоянный для индикации цифр	—	3
постоянный для индикации запятых	—	0,7
пульсирующий (среднее значение) для индикации цифр	—	2
пульсирующий (среднее значение) для индикации запятых	—	0,2
Рабочая температура окружающей среды	-60	+70

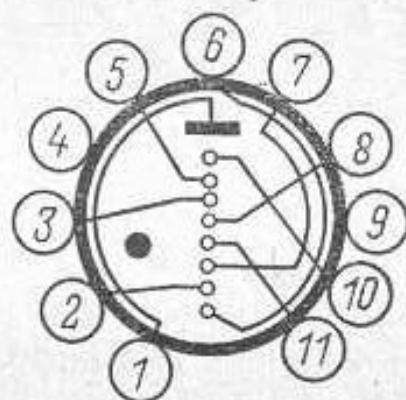
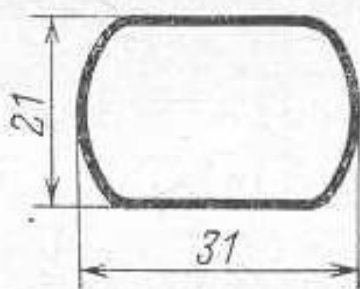
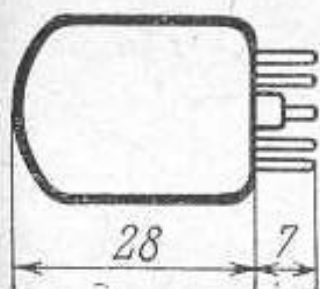
* В режиме постоянного тока либо в режиме однополупериодного выпрямления напряжения сети без фильтра.

ИН-15А, ИН-15Б



Индикаторы тлеющего разряда для работы в качестве визуального знакового индикатора электрических сигналов.

Катоды в форме знаков и букв высотой 18 мм. Индикация производится через купол баллона. Оформление — стеклянное. Масса 20 г.



Выводы электродов

ИН-15А. 1 — анод; 2 — буква μ ; 3 — буква P; 4 — знак «—» (минус); 5 — знак «+» (плюс); 6 — буква ш; 7 — буква М; 8 — буква К; 9 — буква П; 10 — знак %; 11 — буква п. **ИН-15Б.** 1 — анод; 2 — буква W; 3 — буква F; 4 — не подключен; 5 — буквы Hz; 6 — буква H; 7 — буква V; 8 — буква S; 9 — не подключен; 10 — буква Ω ; 11 — буква A.

Основные параметры

Напряжение зажигания промежутка анод—катод	≤ 170 В
Ток индикации	$\leq 2,5$ мА
Долговечность для ИН-15А	≥ 1000 ч
Долговечность для ИН-15Б	≥ 800 ч

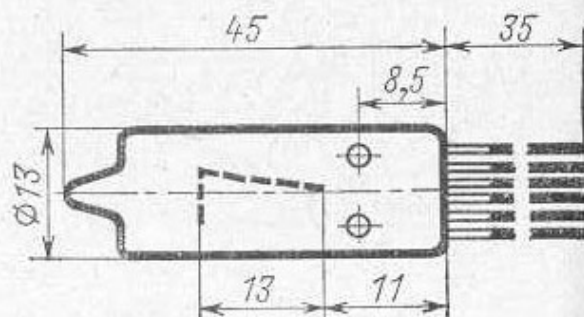
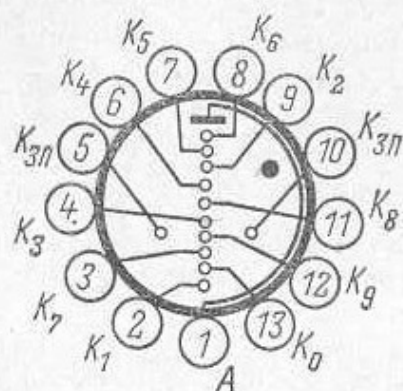
Предельные эксплуатационные данные

	Мин.	Макс.
Напряжение питающей сети, В	200	—
Рабочий ток постоянный, мА	—	3,5
Рабочая температура окружающей среды, °С	-60	+70

ИН-16

Индикатор тлеющего разряда для работы в качестве визуального цифрового индикатора электрических сигналов.

Катоды в форме арабских цифр (от 0 до 9) и двух запятых. Высота цифр 13 мм. Индикация производится через боковую поверхность баллона. Оформление — стеклянное, сверхминиатюрное. Масса 10 г.



Основные параметры

Напряжение зажигания промежутка анод—катод	≤ 170 В
Время запаздывания зажигания разряда	≤ 1 с
Падение напряжения между анодом и катодом	115—170 В
Ток индикации для цифр	≤ 2 мА
Ток индикации для запятой	$\leq 0,3$ мА
Долговечность	≥ 5000 ч
Критерии долговечности:	
напряжение зажигания	≤ 170 В
ток индикации для цифр	≤ 2 мА
ток индикации для запятой	$\leq 0,3$ мА

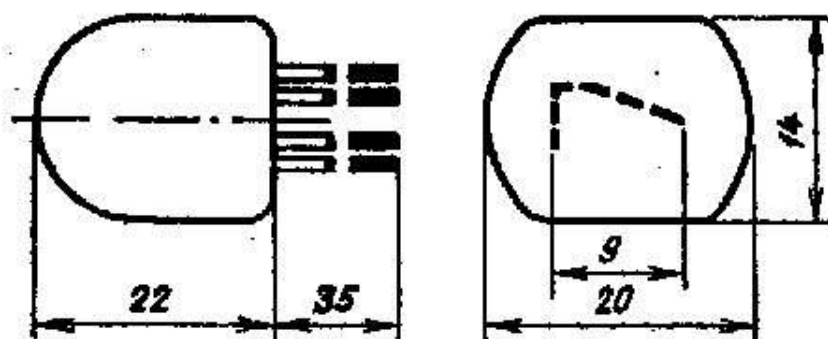
Предельные эксплуатационные данные

	Мин.	Макс.
Напряжение питающей сети (в режиме постоянного тока, либо в режиме однополупериодного выпрямления с частотой 50 Гц, либо в импульсном режиме при $\tau = 80$ мкс, $Q = 25$), В	190	—
Рабочий ток, мА:		
постоянный для индикации цифр	—	2,5
постоянный для индикации запятой	—	0,5
постоянный в цепи дежурного электрода	0,0007	0,0015
пульсирующий (среднее значение):		
для индикации цифр	—	1,5
для индикации запятой	—	0,2
в импульсном режиме (при токе в цепи дежурного электрода 0,7—1,5 мкА):		
среднее значение для индикации цифр	0,2	1
среднее значение для индикации запятой	0,05	0,2
амплитудное значение для индикации цифр	6	12
амплитудное значение для индикации запятой	1	4
Рабочая температура окружающей среды, °С	—60	+70

ИН-17

Индикатор тлеющего разряда для работы в качестве визуального цифрового индикатора электрических сигналов.

Катоды — в форме арабских цифр (от 0 до 9). Высота цифр 9 мм. Индикация производится через купол баллона. Оформление — стеклянное, миниатюрное. Масса 7 г.



Выводы электродов:

1 — анод; 2 — цифра 0; 3 — цифра 1; 4 — цифра 2; 5 — цифра 3; 6 — цифра 4; 7 — цифра 5; 8 — цифра 6; 9 — цифра 7; 10 — цифра 8; 11 — цифра 9; 12 — не подключен.

Основные данные

Яркость свечения	≥ 100 кд/м ²
Угол обзора	≥ 40°
Напряжение источника питания	≥ 200 В
Напряжение возникновения разряда	≤ 170 В
Напряжение поддержания разряда	≥ 105 В
Ток индикации	≤ 1,5 мА
Ток рабочий	1,5—2 мА
Наработка	≥ 7500 ч

ИН-18

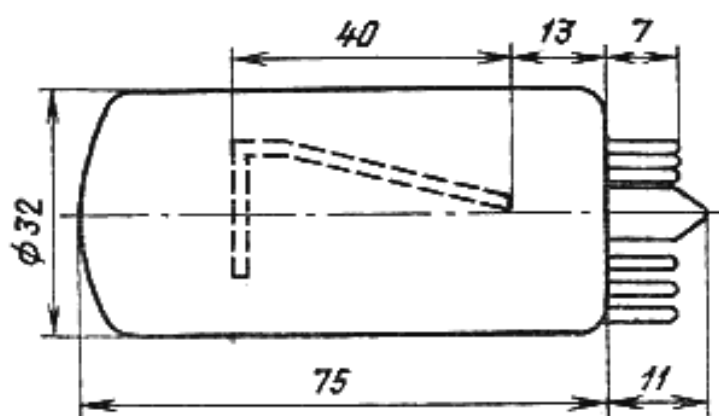
Индикатор тлеющего разряда для работы в качестве визуального цифрового индикатора электрических сигналов.

Катоды — в форме арабских цифр (от 0 до 9). Высота цифр 40 мм.

Индикация производится через боковую поверхность баллона.

Оформление — стеклянное. Масса 35 г.

Выводы электродов: 1, 8 — не подключены; 2 — цифра 4; 3 — цифра 5; 4, 12 — анод; 5 — цифра 6; 6 — цифра 7; 7 — цифра 3; 9 — цифра 8; 10 — цифра 2; 11 — цифра 1; 13 — цифра 0; 14 — цифра 9.



Основные данные

Яркость свечения	≥ 50 кд/м ²
Угол обзора	$\geq 90^\circ$
Напряжение источника питания	≥ 200 В
Напряжение возникновения разряда	≤ 170 В
Напряжение поддержания разряда	≤ 150 В
Ток индикации	≤ 4 мА
Ток рабочий:	
при питании от источника постоянного напряже-	
ния	4—7 мА
при питании от источника пульсирующего напря-	
жения с частотой 50 Гц (среднее значение) . .	2—4 мА
Наработка	≥ 5000 ч

ИН-19А, ИН-19Б, ИН-19В

Индикаторы тлеющего разряда для работы в качестве визуального знакового индикатора электрических сигналов.

Катоды — в форме знаков и букв высотой 18 мм. Индикация производится через боковую поверхность баллона. Оформление — стеклянное, миниатюрное. Масса 20 г.

Габаритный чертеж, как у ИН-14.

Выводы электродов:

ИН-19А: 1, 3, 7, 9, 13 — не подключены; 2 — знак %; 4 — буква М; 5 — буква Р; 6 — буква т; 8 — анод; 10 — буква К; 11 — буква п; 12 — буква μ; 14 — знак °С;

ИН-19Б: 1, 3, 7, 9, 13 — не подключены; 2 — буква S; 4 — буква F; 5 — буква Н; 6 — буква V; 8 — анод; 10 — буква Т; 11 — буква А; 12 — буква Ω; 14 — буквы Hz;

ИН-19В: 1, 3, 7, 9, 13 — не подключены; 2 — буква П; 4 — буквы А/В; 5 — знак ∞; 6 — знак <; 8 — анод; 10 — знак «-» (минус); 11 — знак >; 12 — знак «+» (плюс); 14 — буквы dB.

Основные данные

Яркость свечения	≥ 50 кд/м ²
Угол обзора	≥ 60°
Напряжение источника питания	≥ 200 В
Напряжение возникновения разряда	≤ 170 В
Напряжение поддержания разряда	≤ 150 В
Ток индикации	≤ 2,5 мА
Ток рабочий:	
при питании от источника постоянного напряжения	2,5—3,5 мА
при питании от источника пульсирующего напряжения с частотой 50 Гц (среднее значение)	0,8—1,6 мА
Наработка	≥ 5000 ч