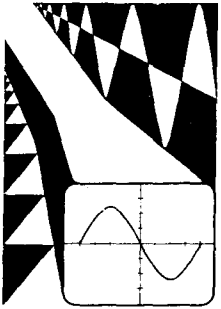


PHILIPS



10 MHz Dual-beam storage oscilloscope

PM 3234

(9444 032 34...)

Te 6.4.80

9499 440 14502

750615/01/02/03



Inhaltsverzeichnis

Deutsch

1.	ALLGEMEINE INFORMATIONEN	31
1.1.	Einleitung	31
1.2.	Technische Daten	32
1.3.	Zubehör	35
2.	GEBRAUCHSANLEITUNG	36
2.1.	Inbetriebnahme	36
2.1.1.	Abnehmen und Aufsetzen des Deckels	36
2.1.2.	Netzspannungseinstellung und Sicherungen	36
2.1.3.	Anschluss an eine externe Gleichspannungsquelle	37
2.1.4.	Erdung	37
2.1.5.	Einschalten	37
2.1.6.	Inbetriebnahme eines unterkühlten Gerätes	37
2.2.	Bedienungsanleitungen	39
2.2.1.	Bedienungsorgane und Buchsen	39
2.2.2.	Grundeinstellungen	41
2.2.2.1.	Verwendung als gewöhnlichen Oszillograf	41
2.2.2.2.	Verwendung als Speicheroszillograf	41
2.2.3.	Eingänge Y_A und Y_B und ihre Möglichkeiten	42
2.2.3.1.	Y-T-Messungen	42
2.2.3.2.	X-Y-Messungen	42
2.2.3.3.	Funktion des Schalters AC-0-DC	42
2.2.4.	Triggerung	42
2.2.4.1.	Allgemeines	42
2.2.4.2.	Triggerkopplung	43
2.2.4.3.	Triggerpegel	43
2.2.4.4.	Automatische Triggerung	43
2.2.4.5.	Externe Triggerung	43
2.2.4.6.	Triggerung mit Netzfrequenz	43
2.2.4.7.	Stellung SINGLE und Verwendung des Knopfes RESET	43
2.2.5.	Dehnung der Zeitablenkung	43
2.2.6.	Die Zweistrahl-Speicherröhre	44
2.2.6.1.	Speicher Prinzip	44
2.2.6.2.	Konstruktion und Betrieb der Speicher-Elektronenstrahlröhre	44
2.3.	Beschreibung des Blockschaltbildes	46
2.4.	Kurze Prüfanleitung	47
3.	SERVICEANLEITUNG (nur auf english)	71

Bildverzeichnis

Abb. 1.1.	Zweistrahl-Speicheroszillograf PM 3234	31
Abb. 2.1.	Rückansicht mit Buchsen	36
Abb. 2.2.	Rückansicht mit Sicherung VL 802	37
Abb. 2.3.	Vorderansicht mit Bedienungsorganen und Buchsen	38
Abb. 2.4.	Sekundäremissionsverhältnis-Kurve	44
Abb. 2.5.	Vereinfachtes Schaltbild der Elektronenstrahlröhre	45
Abb. 2.6.	Ausschnitt aus den Speicher- und Kollektornetzen	45
Abb. 2.7.	Querschnitt des Speichersystems	45
Abb. 2.8.	Speichersystem mit hohem Helligkeitsgrad	45
Abb. 2.9.	"Cut off" des Speichersystems	45
Abb. 2.10.	Blockschaltbild der Driftkompensation	28
Abb. 3.1.	Y-Verstärker, Kanal YA	71
Abb. 3.2.	Blockschaltbild der Driftkompensation	72
Abb. 3.3.	Triggereinheit	74
Abb. 3.4.	Zeitablenkgenerator	76
Abb. 3.5.	X-Verstärker	77
Abb. 3.6.	Schaltung der Elektronenstrahlröhre	78
Abb. 3.7.	Effekt der Fokussierung	79
Abb. 3.8.	Potential an $g_2'-g_2''$ während des Speicherbetriebs	80
Abb. 3.9.	Potential an g_9 während Löschzyklus	81
Abb. 3.10.	Potential an g_9 während Betriebsart variable "persistence"	82
Abb. 3.11.	Operationeller Verstärker	83
Abb. 3.12.	Vereinfachtes Schaltbild der ABC- und Speicherstufe	85
Abb. 3.13.	Netzteil	86
Abb. 3.14.	Prinzipeschaltung des Spannungswandlers	86
Abb. 3.15.	Einstellungen und Ausbau	88
Abb. 3.16.	Einstellungen und Ausbau	99
Abb. 3.17.	Einstellungen	99
Abb. 3.18.	Einstellungen und Ausbau	99
Abb. 3.19.	Einstellungen	99
Abb. 3.20.	Knöpfe	101
Abb. 3.21.	Ausbau	103
Abb. 3.22.	Ausbau	103
Abb. 3.23.	Ausbau	104
Abb. 3.24.	Ausbau	105
Abb. 3.25.	Stromversorgungseinheit herausgeklappt	105
Abb. 3.26.	Ersatz eines Tastenschalters	106
Abb. 3.27.	Frontdeckel	108
Abb. 3.28.	Adapter PM 9051	108
Abb. 3.29.	Spannungsteiler - Messkopfsätze PM 9326 und PM 9327	109
Abb. 3.30.	Abgleich des Spannungsteiler - Messkopfes	110
Abb. 3.31.	Spannungsteiler - Messkopfsätze PM 9336 und PM 9336 L	111
Abb. 3.32.	Abgleich des Spannungsteiler - Messkopfes	112
Abb. 3.33.	Messkopfsatz PM 9335	113
Abb. 3.34.	Spannungsteiler - Messkopfsatz PM 9358	115
Abb. 3.35.	Abgleich des Spannungsteiler - Messkopfes	116
Abb. 3.36.	Messklemmensatz PM 9333	117
Abb. 3.37.	Mehrzweck-Registrierkamera PM 9380	117
Abb. 3.38.	Adapter PM 9379	118
Abb. 3.39.	Frontansicht mit Angabe der Ersatzteile	121
Abb. 3.40.	Rück- und Obenansicht mit Angabe der Ersatzteile	121
Abb. 3.41.	Ansicht von unten mit Angabe der Ersatzteile	121
Abb. 3.42.	Frontdeckel mit Angabe der Ersatzteile	121

Abb. 3.43. Schalterebenen für Schalter AMPL und TIME/div	122
Abb. 3.44. Printplatte Verzögerungseinheit	134
Abb. 3.45. Printplatte der automatischen Helligkeitssteuerung	134
Abb. 3.46. Printplatte für Einstellung der Elektronenstrahlröhre	134
Abb. 3.47. Printplatte der Y-Verstärker	134
Abb. 3.48. Printplatte Speichereinheit	134
Abb. 3.49. Printplatte Zeitbasiseinheit	134
Abb. 3.50. Printplatte Versorgungsteil	134
Abb. 3.51. Gesamtschaltbild PM 3234	135

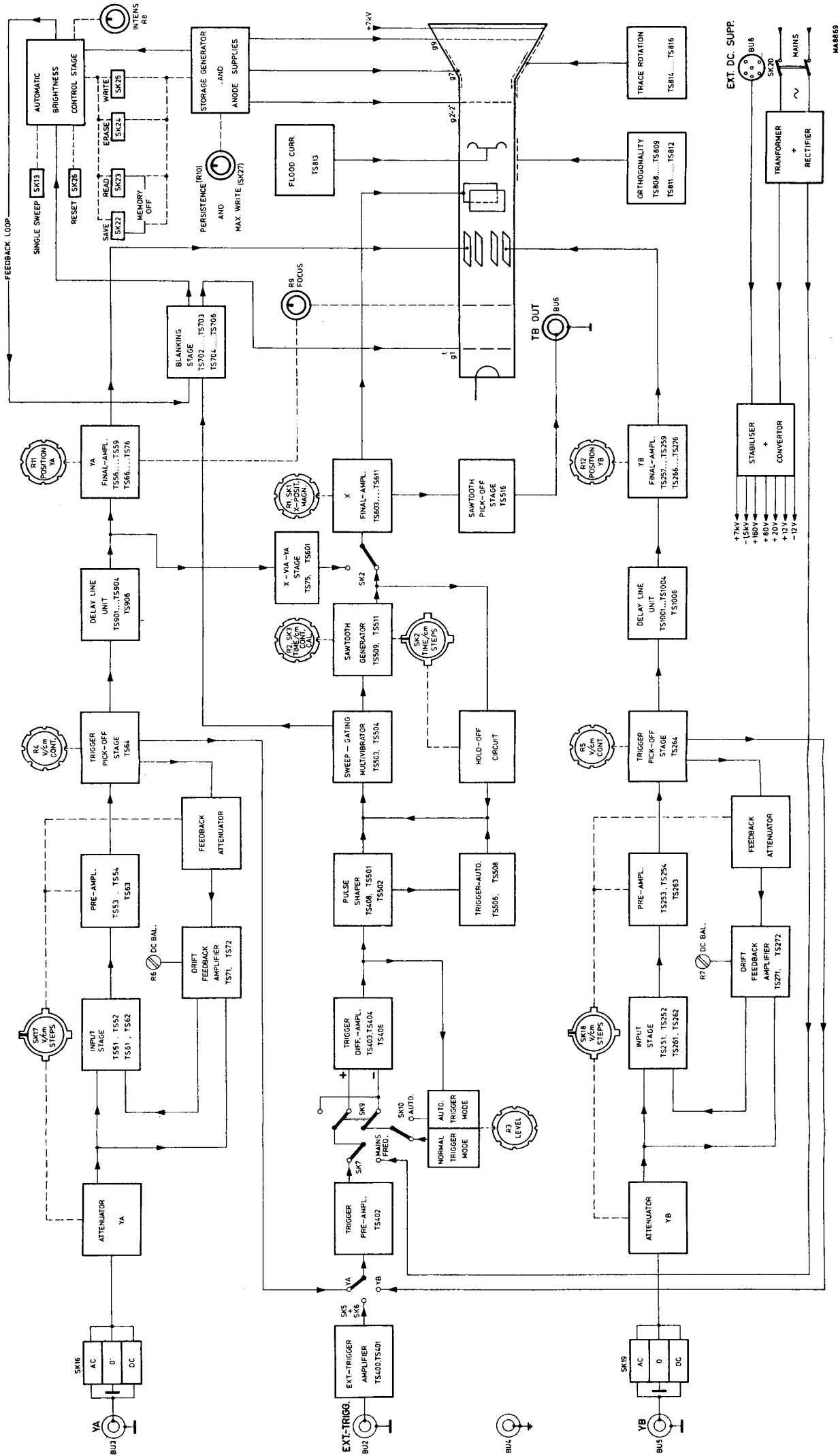
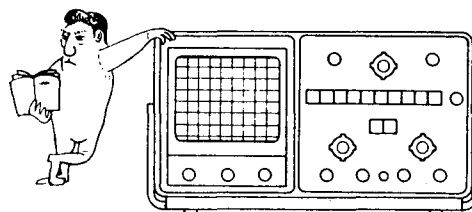


Fig. 2.10. Block diagram
 Abb. 2.10. Blockschaltbild der Driftkompensation
 Fig. 2.10. Schéma synoptique

MAR669

1. ALLGEMEINE INFORMATIONEN



1.1. Einleitung

Der 10-MHz-Zweistrahl-Speicher Oszillograf PM 3234 ist für allgemeine Laborarbeiten, den Service und für Unterrichtszwecke vorgesehen.

Beide Y-Verstärker besitzen eine Verzögerungsleitung und eine driftarme und voll überlastungsgeschützte Eingangsschaltung mit Feldeffekttransistoren. Alle Schaltungen sind voll transistorisiert. Die Transistoren stecken in Fassungen, damit sie nötigenfalls schnell ersetzt werden können.

Der Oszillograf kann mit Netzwechselfspannung oder einer externen Gleichspannung betrieben werden. Signalformen werden unter Anwendung einer konventionellen Elektronen Kanone, die auf der Oberfläche der Speicherschicht ein Ladungsbild formt, gespeichert.

Dieses Bild lässt sich über einen beträchtlichen Zeitraum festhalten, selbst wenn das Gerät ausgeschaltet wurde. Die Länge der Speicherzeit ist von der angewandten Darstellungshelligkeit abhängig und kann länger als zwei Stunden betragen.

Eine Löscheinrichtung ermöglicht es eine gespeicherte Information nach Belieben sofort zu annullieren.

Der PM 3234 enthält auch eine Vorrichtung womit die Nachlichtdauer der Darstellung über einen grossen Bereich variiert werden kann. Dadurch wird stabile Darstellung von wiederholten Signalen niedriger Geschwindigkeit ohne Flimmern ermöglicht. Die variable Nachleuchtdauer ermöglicht auch die Darstellung schneller HF Signale. In einem solchen Fall wird die Darstellung auf der Speicherschicht in mehreren Zyklen entwickelt um so eine deutliche Darstellung zu erhalten. Solche Signale erhält man durch Verwendung von Signalen von so niedriger Folgefrequenz wie ein Zyklus je Minute. Einmalige Impulse die normalerweise für Darstellung durch einen gewöhnlichen Oszillograf zu schnell sind lassen sich mit Hilfe der Betriebsart "MAX. WRITE" schreiben. Wegen der hohen Empfindlichkeit die diese Betriebsart zur Folge hat ist die Darstellungsqualität etwas geringer.

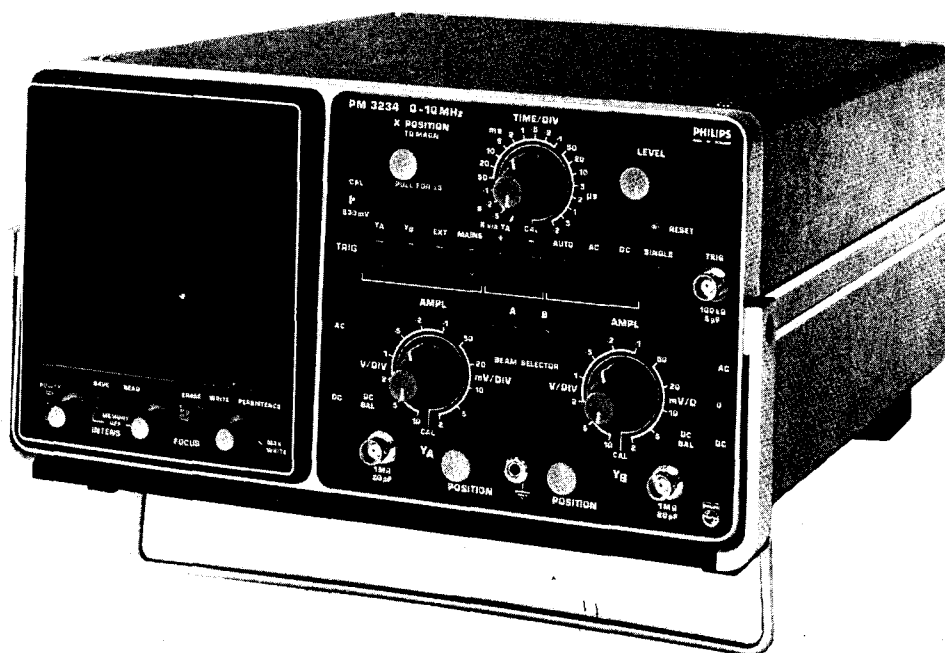


Abb. 1.1. Zweistrahl-Speicheroszillograf PM 3234

1.2. Technische Daten

Zahlenwerte mit Toleranzangabe werden bei den nominalen Netzspannungen garantiert. Zahlenwerte ohne Toleranzangabe sind Durchschnittswerte und dienen nur zur Information.

<i>BENENNUNG</i>	<i>BESCHREIBUNG</i>	<i>NÄHERE ANGABEN</i>
1.2.1. Elektronenstrahlröhre		
Type	PHILIPS L14-130GH	Spaltstrahlröhre (split-beam) mit Netz, Nachbeschleunigungselektrode und metallhinterlegtem Leuchtschirm, Halbtonspeicher.
Ausnutzbare Schirmfläche Schirmtyp	8x 10 Div. Leuchtschirm P31 (GH)	1 Div. beträgt 0,9 cm
Gesamte Beschleunigungsspannung	8,5 kV	
Überlappung der beiden Systeme	100 %	Sowohl in horizontaler als auch in vertikaler Richtung
Raster	Intern	
Gravierung	8x 10 Div. mit Unterteilungen an den mittleren Achsen. Punkte bei 10 % und 90 % des Messrasters.	
Nachleuchtdauer	Bei Betriebsart MEMORY OFF medium short Bei Betriebsart WRITE von < 0,3 s bis \geq 1,5 min	Eigennachleuchtdauer von P31 Phosphor Kontinuierlich variabel
Speicherzeit	Bei Betriebsart READ \geq 3 min Bei Betriebsart SAVE \geq 15 min	
Schreibgeschwindigkeit	\geq 100 Div./ms \geq 1 Div./ μ s	Bei Betriebsart MEMORY OFF Bei Betriebsart MAX. WRITE
Löschen	In etwa 600 ms	Drucktaste betätigt.
1.2.2. Y-VERSTÄRKER		
1.2.2.1. Kennlinie		
Frequenzgang	d.c. ... 10 MHz 2 Hz ... 10 MHz	-3 dB, Gleichspannungskopplung -3 dB, Wechselspannungskopplung
Anstiegszeit	35 ns	
Überschwingen	max. 2 %	Gemessen mit einem Testimpuls mit einer Anstiegszeit von 10 ns bei einer Ablenkung von 6 Div. und einer Frequenz von 1 MHz
1.2.2.2. Ablenkoeffizienten	2 mV/Div. ... 10 V/Div.	Zwölf kalibrierte Stellungen, Folge 1-2-5. Dazwischen stufenlos 1 : \geq 2,5 einstellbar.
1.2.2.3. Fehlergrenze	\pm 3 % \pm 5 %	Im Bereich +5 °C ... +40 °C Im Bereich -10 °C ... +55 °C

<i>BENENNUNG</i>	<i>BESCHREIBUNG</i>	<i>NÄHERE ANGABEN</i>
1.2.2.4. Maximal zulässige Eingangsspannung	±400 V	Gleichspannung + Spitzenwert einer Wechselspannung
1.2.2.5. Instabilität des Leuchtflecks Langzeitdrift = Kurzzeitdrift	0,25 Div.	Typischer Wert
1.2.2.6. Vertikale Strahlverschiebung	16 Div.	
1.2.2.7. Dynamischer Bereich	24 Div.	Spitze-Spitze-Wert der Amplitude von Sinusspannungen; bis 3 MHz vernachlässigbare Verzerrungen
1.2.2.8. Eingangsimpedanz	1 MΩ//20 pF	
1.2.2.9. Eingangszeitkonstante	0,1 s	Kopplungsschalter auf AC
1.2.2.10. Sichtbare Signalverzögerung	≥ 40 ns	Unterschied zwischen den Kanälen: 0,1 Div.
1.2.3. X-Y-BETRIEB	X über Y _A	5fache Dehnung ausser Betrieb
Horizontal	d.c. ... 1 MHz	
Frequenzbereich	2 Hz ... 1 MHz	
Phasenverschiebung	5° 1°	Bei 100 kHz Bei 10 kHz
Zusätzlicher Fehler für Y _A -Kanal	± 2 % ± 2 %	Von +5 °C ... +40 °C Von -10 °C ... +55 °C
1.2.4. ZEITABLENKUNG		
1.2.4.1. Ablenkoeffizient	0,5 s/Div. ... 0,2 μs/Div.	20 geeichte Stufen, Folge 1-2-5. Dazwischen stufenlos einstellbar 1 : ≥ 2,5.
1.2.4.2. Fehler des Zeitmassstabes	±5 %	Von -10 °C ... +55 °C
1.2.4.3. Dehnung		
Faktor	5x	Geschaltet, kalibriert
Zusätzlicher Fehler	±2 % ±3 %	Von +5 °C ... +40 °C Von -10 °C ... +55 °C
1.2.4.4. Ausgangsspannung des Zeitablenkgenerators		
Ausgangsspannung	300 mV	Mit 50-Ω-Abschluss
EMF (Leerlaufspannung)	6 V _{SS} (-2 V bis +4 V)	Ein Kurzschluss dieser Buchse hat keine Rückwirkungen auf die Ablenkoeffizienten
Innenwiderstand	1 kOhm	
1.2.4.5. Verschieberegion	Der Anfang und das Ende der Zeitablenklinie können sichtbar gemacht werden.	

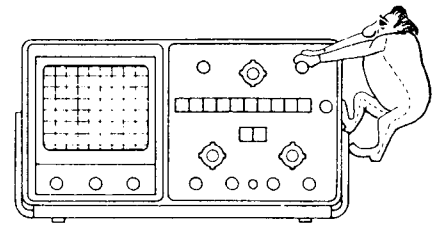
<i>BENENNUNG</i>	<i>BESCHREIBUNG</i>	<i>NÄHERE ANGABEN</i>
1.2.5. TRIGGERUNG		
1.2.5.1. Triggerquelle	Intern: Kanal Y _A , Kanal Y _B oder Netzfrequenz Extern	
1.2.5.2. Triggerempfindlichkeit	Intern ≤ 1 Div. bei 10 MHz Extern $\leq 1 V_{SS}$ bei 10 MHz	Für Sinusspannungen
1.2.5.3. Eingangsimpedanz	100 k Ω //5 pF	
1.2.5.4. Maximal zulässige Eingangsspannung	± 400 V	Gleichspannung + Spitzenwert einer Wechselspannung
1.2.5.5. Triggerauslösung	Auto Wechselspannung Gleichspannung Einzel	20 Hz ... ≥ 10 MHz 10 Hz ... ≥ 10 MHz 0 Hz ... ≥ 10 MHz
1.2.5.6. Pegelbereich	Entsprechend der Strahlhöhe 24 Div. 24 V	Bei automatischer Triggerung Bei Wechselspannung, Gleichspannung und Einzel Triggerung Extern
1.2.5.7. Triggerfrequenzbereich	10 Hz ... 10 MHz d.c. ... 10 MHz 20 Hz ... 10 MHz	Wechselspannungskopplung Gleichspannungskopplung Wechselspannungskopplung bei automatischer Triggerung
1.2.5.8. Triggerflanke	+ oder -	
1.2.6. KALIBRIERGENERATOR		
Typ	Rechteckgenerator	
Ausgangsspannung	600 mV _{SS}	
Fehlergrenze	± 1 %	Von +5 °C ... +40 °C
Frequenz	ca. 2 kHz	
1.2.7. BETRIEBSBEDINGUNGEN		
1.2.7.1. Stromversorgung	Gleich- oder Wechselstrom	
Nominaler Spannungsbereich (sichtbar auf dem Netzspannungsumschalter)	Wechselspannungen 90 V ... 140 V 180 V ... 265 V Gleichspannung 22 V ... 30 V	
Nominaler Frequenzbereich	46 bis 400 Hz	
1.2.7.2. Umgebungstemperaturen		
Die technische Daten werden eingehalten von	+5 °C ... +40 °C	
Zugelassener Betriebstemperatur- bereich	-10 °C ... +55 °C	
Lagerung und Transport	-40 °C ... +70 °C	
1.2.7.3. Betriebslage	Beliebig	

<i>BENENNUNG</i>	<i>BESCHREIBUNG</i>	<i>NÄHERE ANGABEN</i>
1.2.8. ANWÄRMZEIT	5 min.	Bei konstanten Umgebungsbedingungen (ohne Akklimationszeits; siehe auch Abschnitt 2.1.6.).
1.2.9. LEISTUNGS-AUFNAHME	61 VA bei 220 V ~ 30 W bei 24 V =	Stromaufnahme 1,25 A
1.2.10. NETZ-STÖRGRAD	Das Gerät erfüllt die Anforderungen nach VDE Störgrad K	
1.2.11. MECHANISCHE DATEN		
Ausführung	Transportabel	
Abmessungen	Tiefe 503 mm Breite 326 mm Höhe 185 mm	Einschliesslich Frontdeckel Einschliesslich Handgriffe Einschliesslich Füsse
Gewicht	ca. 11,5 kg	
1.2.12. KÜHLUNG	Natürliche Luftzirkulation	
1.2.13. ERSATZ VON BAUELEMENTEN	Normale Serientypen, Transistoren steckbar	

1.3. Zubehör

1.3.1. STANDARDZUBEHÖR	1 Frontdeckel mit Aufbewahrungsraum für zwei Spannungsteiler-Messköpfe und zwei Adapter BNC – 4 mm 2 Adapter BNC – 4 mm PM 9051 1 Anleitung	
1.3.2. WAHLZUBEHÖR	Spannungsteiler-Messköpfe (10 : 1) : PM 9326 oder PM 9327 Spannungsteiler-Messköpfe (10 : 1) : PM 9336 oder PM 9336L Messkopf (1 : 1) : PM 9335 oder PM 9335L 2 kV Spannungsteiler-Messkopf (10 : 1) : PM 9358 Messkopfspeisung : PM 9346 Aktiver Mikro-Miniaturmesskopf (10 : 1) : PM 9352 Aktiver FET-Messkopf (2 : 1) : PM 9353 Strom-Messkopf : PM 9355 Satz Miniaturmesskopfpinzetten : PM 9333 Mehrzweck-Registrierkamera : PM 9380 Adapter (Oszillograf/Kamera) : PM 9379 19" Gestelleinbau-Satz : PM 9359 Siehe auch Abschn. 3.5. "Information concerning accessories".	

2. GEBRAUCHSANLEITUNG



2.1. Inbetriebnahme

2.1.1. ABNEHMEN UND AUFSETZEN DES DECKELS

Abnehmen : – Den Knopf in der Mitte des Deckels eine viertel Umdrehung nach links drehen.
– Den Deckel abnehmen.

Aufsetzen : – Den Verriegelungsstift so ausrichten, dass er in den Schlitz in der Textplatte des Instruments passt.
– Den Deckel an der Vorderseite des Oszillografen befestigen.
– Den Knopf hineindrücken und eine viertel Umdrehung nach rechts drehen.

WARNUNG

In diesem Gerät werden hohe Spannungen erzeugt. Deshalb sollte es niemals in geöffnetem Zustand eingeschaltet werden. Vor Wartungsarbeiten ist der Netzstecker zu ziehen oder die externe Spannungsquelle abzuschalten und ist dafür zu sorgen, dass alle Hochspannung führende Teile entladen sind.

2.1.2. NETZSPANNUNGSEINSTELLUNG UND SICHERUNGEN

Vor dem Einschalten ist das Gerät mit dem Spannungsumschalter an der Rückseite an die örtliche Netzspannung anzupassen.

Das Gerät kann mit einem Schraubenzieher auf 110 V, 127 V, 220 V und 240 V eingestellt werden.

Die gewählte Spannung ist durch eine Öffnung an der Rückseite des Geräts sichtbar.

Auf Wunsch (Spez. Transformator) kann das Gerät auch für 100 V, 120 V, 200 V und 220 V geliefert werden.

Im Sicherungshalter an der Rückwand befindet sich normalerweise eine Sicherung von 400 mA, träge. Wird das Gerät an eine Netzspannung von weniger als 200 V angeschlossen, dann muss eine 800 mA Sicherung eingebaut werden. Vor Anschluss des Oszillografen an das Netz ist die Sicherung auf Typ und richtigen Wert zu kontrollieren. Es ist verboten reparierte Sicherungen zu verwenden oder die Sicherungshalter kurz zu schliessen.

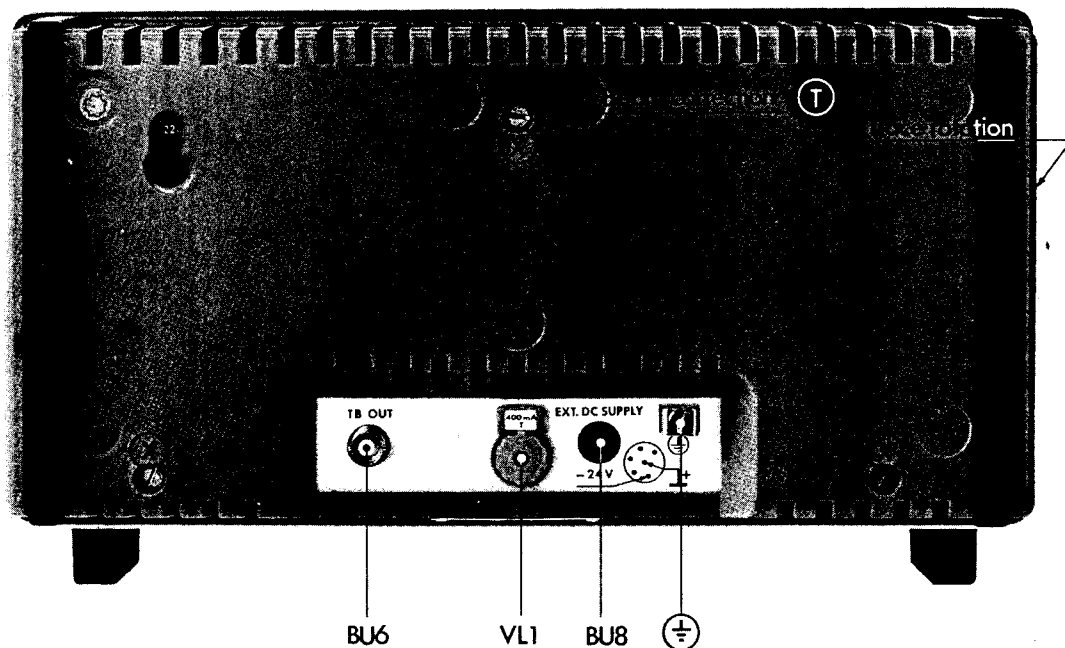


Abb. 2.1. Rückansicht mit Buchsen

2.1.3. ANSCHLUSS AN EINE EXTERNE GLEICHSPANNUNGSQUELLE

Das Gerät kann an eine externe Gleichspannung von 22 bis 30 V angeschlossen werden; die Stromaufnahme beträgt 1,25 A. Diese Spannung ist an Buchse BU8 EXT. D.C. SUPPLY anzuschliessen. DER PLUSPOL DER SPANNUNG IST MIT ERDE ZU VERBINDEN WIE ES IN DEM SCHALTBILD AN DER HINTEREN TEXTPLATTE ZU SEHEN IST, DA DER PLUSPOL DER STROMVERSORGUNG MIT DEM CHASSIS VERBUNDEN IST.


Bei einer falschen Polung der Spannungsquelle wird der Oszillograf nicht beschädigt. Beim Betrieb an einer externen Gleichspannung wird das Gerät von Sicherung VL802 (Abb. 2.2.) geschützt, die sich auf der Stromversorgungsleiterplatte befindet und nach Abnahme der Rückwand zugänglich ist. VL802 hat einen Wert von 1,25 A, träge.



VL802

Abb. 2.2. Rückansicht mit Sicherung VL802

2.1.4. ERDUNG

Aus Sicherheitsgründen muss der Oszillograf über den Erdanschluss an der Rückseite (gekennzeichnet mit ) oder über das Netzkabel, wenn das Gerät an eine Schukosteckdose angeschlossen wird, geerdet werden. Es ist auch darauf zu achten, dass die Erdverbindung des Oszillografen nicht durch ein Verlängerungskabel oder irgendeine andere Vorrichtung unterbrochen wird, die keinen Erdleiter besitzt.

2.1.5. EINSCHALTEN

Bei Netzbetrieb wird das Gerät mit dem Schalter eingeschaltet, der mit Bedienungselement INTENS gekoppelt ist. Das Netzkabel befindet sich in einem Fach unter dem Gerät. Beim Anschluss an eine externe Gleichspannung ist der Netzschalter ausser Betrieb. Das Gerät ist eingeschaltet, sobald die externe Gleichspannung angeschlossen ist. In beiden Fällen wird der Betriebszustand von der weissen Signallampe angezeigt.

Das Gerät darf in jeder Betriebslage verwendet werden, aber es ist darauf zu achten, dass die freie Luftzirkulation nicht behindert wird. Für die zulässigen Umgebungstemperaturen siehe Abschnitt 1.2.7.2.

2.1.6. INBETRIEBNAHME EINES UNTERKÜHLTEN GERÄTES

In Abschnitt 1.2. "Technische Daten" steht, dass das Gerät nach einer Anwärmzeit von 5 Minuten und in einem Temperaturbereich von +5 °C bis +40 °C die garantierten Daten einhält.

Es gibt hierbei aber eine Ausnahme. Wenn man zum Beispiel den Oszillografen nachts bei Temperaturen unter 0° im Auto lässt und dann am folgenden Morgen in einen Raum mit einer Temperatur von 25 °C bringt, tritt an den einzelnen Bauelementen Kondensation auf.

Die hochomigen Widerstände des Oszillografen verlieren durch die Leckströme herbeigerufen durch die Kondensation ihre Eigenschaften, wodurch der Oszillograf nicht mehr einwandfrei arbeitet. In diesem Fall ist etwa 2 Stunden zu warten, bis der Oszillograf akklimatisiert und alle Kondensationsflüssigkeit verdampft ist.

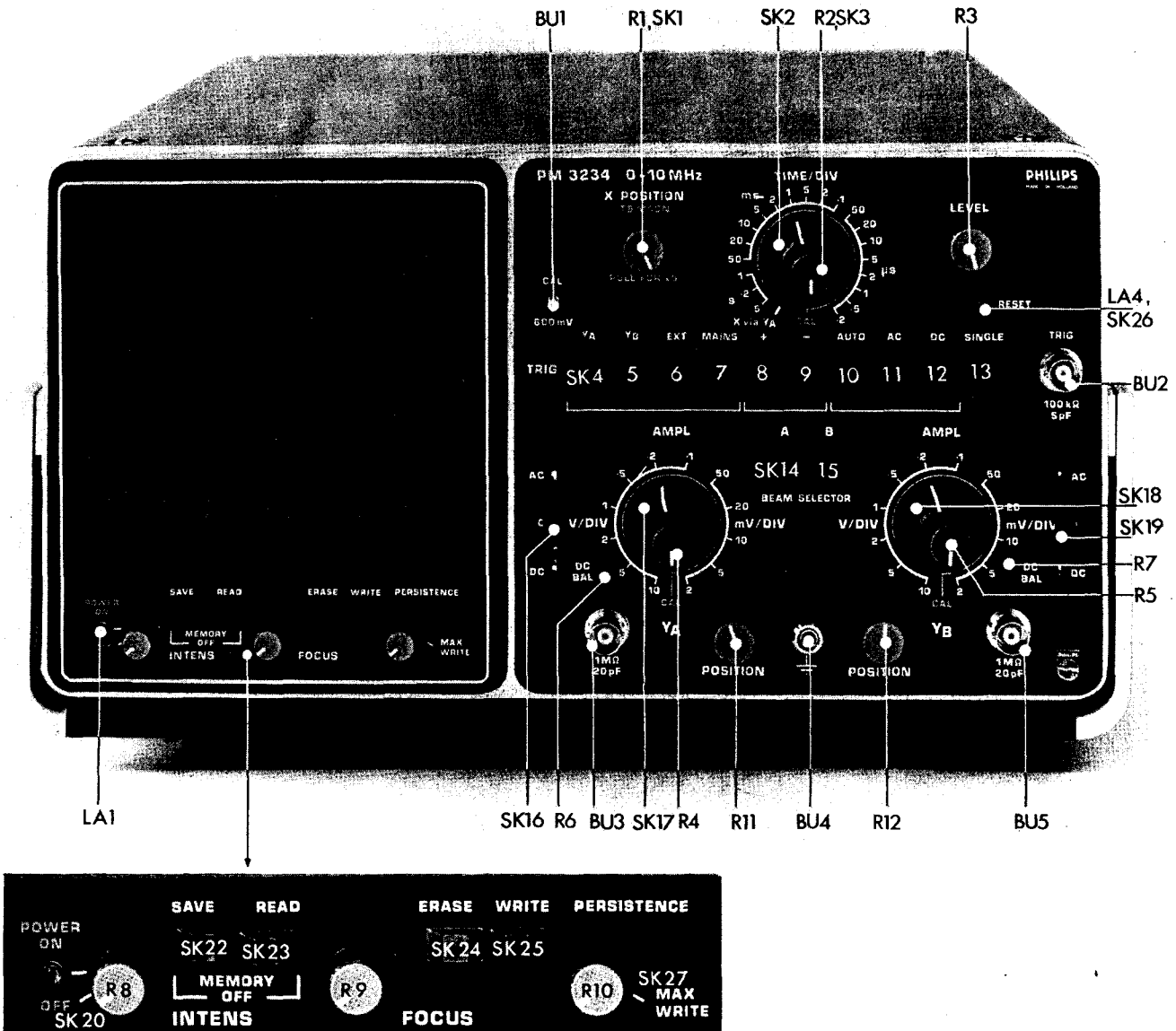



Abb. 2.3. Vorderansicht mit Bedienungsorganen und Buchsen

2.2. Bedienungsanleitungen

Vor dem Einschalten ist zu kontrollieren, ob der Oszillograf Abschnitt 2.1. "Inbetriebnahme" entsprechend angeschlossen ist und die dort beschriebenen Vorsorgemassnahmen beachtet wurden.

2.2.1. BEDIENUNGSORGANE UND BUCHSEN (Abb. 2.3.)

X POSITION (R1)	Stufenlos veränderliche Einstellung der horizontalen Lage des Elektronenstrahls. Mit Schalter für kalibrierte fünffache Dehnung der Zeitablenkung.
TIME/Div (SK2)	Einstellung des Zeitmassstabes; 21 stufiger Schalter mit einer Stellung für externe X-Ablenkung (X über Y_A).
CAL.-TIME/Div (R2/SK3)	Stufenlos veränderliche Einstellung der Zeitmassstäbe. In Stellung CAL ist der Zeitmassstab kalibriert.
LEVEL (R3)	Stufenlos veränderliche Einstellung des Pegels, bei dem der Zeitablenkgenerator startet.
CAL. (BU1)	Buchse mit Rechteckspannung von 600 mV _{SS} für Kalibrierzwecke.
TRIGGERUNG (SK4 ... 13)	10fache-Drucktaste für die Einstellung von Triggerquelle-Flanke und Art.
Y_A (SK4)	Triggersignal intern von Kanal Y_A abgenommen.
Y_B (SK5)	Triggersignal intern von Kanal Y_B abgenommen.
EXT. (SK6)	Triggersignal von der Triggereingangsbuchse abgenommen.
MAINS (SK7)	Triggersignal von einer internen Spannung mit Netzfrequenz abgenommen. Diese Triggerquelle ist bei Betrieb mit einer externen Gleichspannung nicht vorhanden.
+ (SK8)	Triggerung auf der positivgerichteten Flanke des Signals.
- (SK9)	Triggerung auf der negativgerichteten Flanke des Signals.
AUTO (SK10)	Freilaufende Zeitablenkung beim Fehlen von Triggersignalen und automatische vom zugeführten Signal abgeleitete Begrenzung des Pegelbereiches.
AC (SK11)	Triggersignal wird über Trennkondensator zugeführt.
DC (SK12)	Direkte Kopplung des Triggersignals bei einer sich langsam ändernden Spannung, oder wenn die volle Bandbreite erforderlich ist.
SINGLE (SK13)	Wenn diese Taste gedrückt ist, wird das Gerät in Betriebsart SINGLE betrieben.
RESET (SK26)	Wenn Schalter Single eingedrückt ist, läuft die Zeitablenkung nur einmal nach Drücken der Taste RESET bei Ankunft eines Triggerimpulses.
TRIGG. (BU2)	BNC Buchse für externe Triggersignale.
BEAM SELECTOR A (SK14)	Wenn diese Taste gedrückt ist, wird das Signal von Kanal Y_A vertikal dargestellt.
BEAM SELECTOR B (SK15)	Wenn diese Taste gedrückt ist, wird das Signal von Kanal Y_B vertikal dargestellt. Wenn Schalter A (SK14) und Schalter B (SK15) gedrückt sind, werden sowohl das Signal von Kanal Y_A als auch das von Kanal Y_B vertikal dargestellt.

AC-0-DC (SK16 & 19)	Dreistellungenschalter für die Signalenkopplung. AC : über einen Trennkondensator 0 : Eingangsbuchse ist nicht mit der Schaltung verbunden, die Schaltung ist geerdet DC : Gleichspannungskopplung
AMPL. (SK17 & 18)	Einstellung der vertikalen Ablenkkoeffizienten, 12stufiger Schalter.
CAL. – AMPL. (R4 & 5)	Stufenlos veränderliche Einstellung der vertikalen Ablenkkoeffizienten. In Stellung CAL. sind die Ablenkkoeffizienten kalibriert.
DC BAL. (R6 & R7)	Stufenlos veränderliche Einstellung der Gleichspannungssymmetrie der Y-Verstärker.
INTENS (SK20 & R8)	Stufenlos veränderliche Einstellung der Strahlhelligkeit. Gekoppelt mit Netzschalter.
SAVE (SK22)	Speichert die registrierte Signalform für eine längere Darstellungszeit (geschützt gegen unbeabsichtigte Löschung).
READ (SK23)	Betrachtung der registrierten Signalform (geschützt gegen unbeabsichtigte Löschung).
MEMORY OFF (SAVE und READ gleichzeitig eindrücken)	Erlaubt Betrieb des Gerätes als normalen Oszillograf.
FOCUS (R9)	Stufenlose Einstellung der Fokussierung des Elektronenstrahls.
ERASE (SK24)	Löscht die gespeicherte Darstellung, ausser in Betriebsarten SAVE und READ, wenn ERASE ausgeschaltet ist.
WRITE (SK25)	Registrierung der Signalform; bei dieser Betriebsart ist PERSISTENCE (R10) wirksam.
PERSISTANCE (R10 & SK27)	Ermöglicht regelbares Festhalten der registrierten Signalform. Gekoppelt mit Schalter MAX. WRITE.
MAX. WRITE	Steigert die Schreibgeschwindigkeit ca. 10x.
1 MOhm – 20 pF (BU3 & 5)	BNC-Eingangsbuchsen für die Y-Verstärker.
POSITION (R11 & 12)	Stufenlose Einstellung der vertikalen Lage des Elektronenstrahls.
 (BU4)	Erdungsbuchse

An der Rückseite des Gerätes (Abb. 2.1.):

TB OUT (BU6)	Sägezahnausgang, BNC-Buchse
TRACE ROTATION (R813)	Ausrichtung des Strahls mit den horizontalen Rasterlinien.
EXT. DC SUPPLY (BU9)	Eingangsbuchse für externe Gleichspannung.
Schraube T	Helligkeitsausgleich beider Strahlen.

2.2.2. GRUNDEINSTELLUNGEN

Wir empfehlen das Gerät 5 Minuten vor Beginn der Messungen einzuschalten. Diese Vorwärmzeit genügt allerdings nicht, wenn das Gerät aus einem kalten Raum kommt und erst akklimatisiert werden muss (siehe auch Abschnitt 2.1.6.).

- Bei Netzbetrieb.
Prüfen ob der Netzspannungsumschalter auf die vorhandene Netzspannung eingestellt ist. Falls erforderlich den Umschalter für die entsprechende Spannung einstellen, wie in Abschnitt 2.1.2. angegeben.
Das Gerät einschalten.
- Bei externer Gleichspannung.
Prüfen ob die externe Spannungsquelle richtig angeschlossen ist, mit Pluspol an Erde.

WARNUNG

EINE GROSSE HELLIGKEIT ÜBER LÄNGERE ZEIT KANN ZU
BESCHÄDIGUNG DER ELEKTRONENSTRAHLRÖHRE FÜHREN.

Bei Betriebsart "Variable Persistence" warnt die Elektronenstrahlröhre selbst vor zu hoher Strahlintensität durch Leuchtspurzerfliessung. Wenn "Leuchtspurzerfliessung" auftritt ist die Helligkeit herabzusetzen, durch Knopf INTENS, R8 etwas nach links zu drehen.

Eine derartige Warnung gibts es bei Betriebsarten "MEMORY OFF" und "X-Y" nicht, daher ist äusserste Vorsicht geboten.

2.2.2.1. Verwendung als gewöhnlichen Oszillograf

- Die Speicherfunktion der Elektronenstrahlröhre lässt sich durch gleichzeitiges Eindrücken der Tasten SAVE, SK22 und READ, SK23 (MEMORY OFF Stellung) ausschalten.
- FOCUS, Knopf R9 und INTENS, Knopf R8 in Mittelposition stellen.
- BEAM SELECTOR Taste A (SK14) und B (SK15) eindrücken. Nicht vergessen, dass bei nicht eingedrückter BEAM SELECTOR Taste keine Darstellung gegeben ist.
- Wähle Triggerquelle, Flanke und Art. Wenn keine der Trigger Tasten gedrückt ist triggert der Oszillograf das Y_A Signal an der positiven Flanke in Betriebsart AUTO und ohne Pegelbegrenzung. Die beiden Elektronenstrahlen mit Hilfe der Knöpfe Y POSITION (R11 R12) auf dem Schirm darstellen.
Der Oszillograf ist nun betriebsbereit. Für Korrektur der Gleichspannungssymmetrie siehe Abschnitt 3.2.4.2.

2.2.2.2. Verwendung als Speicheroszillograf

Ausgehend von Stellung MEMORY OFF, während mit Knopf INTENS (R8) eine brauchbare Helligkeit des Elektronenstrahls eingestellt wird und mit Knopf FOCUS (R9) eine optimale Schärfe, wird durch Drucktaste WRITE, SK25 einzudrücken Betriebsart STORAGE erlangt.

Persistence	Abhängig von der Stellung des Potentiometers PERSISTENCE, R10 wird eine schnell verschwindende Strahlspur auf einen grünen Hintergrund geschrieben (R10 ganz nach links) oder eine langsam verschwindende Strahlspur auf einem schwarzen Hintergrund (R10 berührt den ersten rechtsläufigen Anschlag). Die Nachleuchtdauer ist einstellbar um bei Darstellung eines Niederfrequenz-Signals Flackern zu unterdrücken. Für ein Signal mit niedriger Wiederholungsfrequenz und kurzer Anstiegszeit, lässt sich die Nachleuchtdauer so einstellen, dass die Strahlspur ausgefüllt wird um eine deutliche und stabile Darstellung zu erhalten.
Save	Soll ein bestimmter Elektronenstrahl festgehalten werden, lässt er sich durch Eindrücken von Taste SAVE, SK22 bewahren. Die Strahlspur ist dann gerade noch sichtbar.
Read	Die Helligkeit der gespeicherten Strahlspur wird nach Eindrücken der Taste READ, SK22 grösser, die Helligkeit wird jedoch auf Kosten der Speicherzeit erzielt.
Erase	Wird die Strahlspur nicht mehr benötigt, dann kann sie durch Eindrücken der Taste ERASE, SK23 gelöscht werden. Es kann vorkommen, dass die Strahlspur nicht gänzlich verschwindet besonders die mit beträchtlicher Helligkeit geschriebenen Teile. Dies lässt sich durch mehrmaliger Betätigung der Taste "ERASE" überwinden.

Max. Write Die Schreibgeschwindigkeit lässt sich um etwa einen Faktor 10 erhöhen. Dies geschieht durch Bedienungselement PERSISTENCE, R10 in Stellung MAX. WRITE zu bringen, das heisst den zweiten rechtsläufigen Anschlag zu berühren so dass SK27 umschaltet. Betriebsart MAX. WRITE ist für kurze Ablenkzeiten oder für Signal mit kurzer Anstiegszeit erforderlich.

2.2.3. EINGÄNGE Y_A UND Y_B UND IHRE MÖGLICHKEITEN

Der Oszillograf PM 3234 besitzt zwei identische Vertikalkanäle, die entweder zusammen mit dem Zeitablenkgenerator für Y-T-Messungen oder aber für X-Y-Messungen bis 1 MHz verwendet werden können, sowie die Möglichkeiten die Darstellungen in verschiedenen Betriebsarten zu speichern.

2.2.3.1. Y-T-Messungen

Zur Darstellung eines Signals ist einer der beiden vertikalen Kanäle mit BEAM SELECTOR A SK14 oder BEAM SELECTOR B SK15 zu wählen. Wenn beide Tasten A SK14 und B SK15 gedrückt werden, können zwei Signale gleichzeitig abgebildet werden. Der Ablenkoeffizient lässt sich für jeden Kanal getrennt einstellen.

2.2.3.2. X-Y-Messungen

Wenn Schalter SK2 TIME/Div in Stellung X via Y_A steht, ist der Zeitablenkgenerator ausgeschaltet. Das Signal des Y_A -Kanals wird nun horizontal abgebildet. Mit den Bedienungselementen für Y_A , ausgenommen Potentiometer R11 POSITION, wird nun die X-Ablenkung eingestellt. Nur für die Verschiebung des Elektronenstrahls in horizontaler Richtung muss Potentiometer R1 X POSITION verwendet werden. Die fünffache Dehnung mit Schalter SK5 ist jedoch ausser Betrieb.

Bei dieser Einstellung sind X-Y-Messungen bis zu 100 kHz möglich.

2.2.3.3. Funktion des Schalters AC-0-DC

Die zu untersuchenden Signale sind an den Y_A -Eingang BU3 bzw. den Y_B -Eingang BU5 anzuschliessen. Je nach Zusammensetzung des Signal ist der Schalter AC-0-DC in Stellung AC oder DC zu setzen. In Stellung DC ist der Eingang direkt mit dem Y-Verstärker verbunden. Da der Y-Verstärker gleichspannungsgekoppelt ist, steht die ganze Bandbreite des Gerätes zur Verfügung. Das bedeutet, dass das vollständige Eingangssignal an die Ablenkplatten gelangt, einschliesslich einer evt. Gleichspannungskomponente, die den Strahl auf dem Schirm verschiebt.

Falls kleinere Wechselspannungen hohen Gleichspannungen überlagert sind, kann deren Darstellung zu Schwierigkeiten führen. Um in solchen Fällen die Wechselspannung sichtbar machen zu können, muss das Eingangssignal stark abgeschwächt werden, wodurch der Wechselspannungsanteil nur sehr klein wiedergegeben wird.

In diesem Fall ist der Schalter AC-0-DC auf AC zu stellen.

Nun liegt ein Trennkondensator zwischen der Eingangsbuchse und dem Y-Verstärker, der Gleichspannungen zurückhält, aber ausserdem die sehr tiefen Frequenzen unterdrückt bzw. etwas abschwächt.

Bei Rechtecksignalen mit sehr niedriger Frequenz ist eine Dachschräge der Impulse dabei nicht zu vermeiden. In Stellung 0 des Schalters AC-0-DC kann man schnell den Nullpegel bestimmen. In dieser Stellung ist der Verstärkereingang nicht mit dem Eingangssignal verbunden, sondern geerdet. Gleichzeitig wird der Trennkondensator entladen, damit die zu prüfende Schaltung nicht beschädigt werden kann.

2.2.4. TRIGGERUNG

2.2.4.1. Allgemeines

Um ein stellstehendes Bild zu erhalten, muss die horizontale Ablenkung immer beim selben Punkt des Signals gestartet werden. Deshalb wird der Zeitablenkgenerator von einem kurzen Triggerimpuls gestartet, der in der Triggereinheit (Schmitt-Trigger) geformt und von einem Signal gesteuert wird, das dem vertikalen Eingangssignal oder einer externen Spannungsquelle entnommen wird.

2.2.4.2. Triggerkopplung

- AC** Wenn das Eingangssignal eine Gleichspannungskomponente enthält, kommt es vor, dass mit dem Pegel-potentiometer nicht der richtige Gleichspannungspegel für den Schmitt-Trigger eingestellt werden kann. In diesem Fall ist mit Wechsellspannungskopplung zu arbeiten. Die Wechsellspannungskopplung erhält man durch Einfügen eines Kondensators in die Triggerleitung. Dies hat den Vorteil, dass trotzdem Gleichspannungskopplung für die Y-Kanäle erhalten bleibt.
- DC** Eine Gleichspannungskopplung ist zweckmässig, wenn der Mittelwert des Signals schwankt. Diese Art von Signalen tritt oft in Digitalsystemen auf. Bei Wechsellspannungskopplung würde der Triggerpunkt dann nicht festliegen, wodurch das Oszillogramm zu zittern beginnt oder die Triggerung ganz ausfällt.

2.2.4.3. Triggerpegel

Bei einem komplizierten Signal mit mehreren periodisch auftretenden nicht identischen Spannungsformen muss die Zeitablenkung immer bei derselben Spannungsform gestartet werden, um ein stillstehende Oszillogramm zu erhalten. Dies ist möglich, wenn irgendein Teil des Kurvenzuges eine abweichende Amplitude hat. Mit dem Knopf LEVEL kann der Triggerpegel so eingestellt werden, dass nur diese grössere Spannungsabweichung den eingestellten Pegel überschreitet.

Die Pegeleinstellung ist auch sehr nützlich, wenn zwei Signale genau verglichen werden sollen, z.B. bei Phasenmessungen. Mit der Pegeleinstellung kann der Startpunkt der beiden Kurven so gegeneinander verschoben werden, dass er auf der mittleren Rasterlinie liegt.

2.2.4.4. Automatische Triggerung

Die automatische Triggerung – Schalter AUTO gedrückt – wird wegen der einfachen Bedienung am häufigsten gewählt. Bei dieser Triggerart können die verschiedenartigsten Signalformen abgebildet werden, ohne dass irgendeines der Triggerbedienungsorgane eingestellt werden muss. Wenn kein Triggersignal vorhanden ist, bleibt auf dem Schirm eine Nulllinie sichtbar und erleichtert damit den Nullpunktvergleich. Bei dieser Triggerart lässt sich der Pegel über den Spitze-Spitze-Wert der Wechsellspannungskomponente des Signals einstellen. Wenn keiner der Schalter AUTO, AC, oder DC gedrückt ist, triggert der Oszillograf automatisch, aber über den gesamten zur Verfügung stehenden Pegelbereich. Dies hat den Vorteil, dass immer eine Linie auf dem Schirm zu sehen ist, auch wenn keine der Triggertasten gedrückt ist.

2.2.4.5. Externe Triggerung

Mit externer Triggerung wird bei Signalen mit stark schwankender Amplitude gearbeitet, sofern ein Signal mit konstanter Amplitude und gleicher Frequenz zur Verfügung steht. Noch wichtiger ist die externe Triggerung bei komplexen Signalen und Impulsmustern, um Doppelbilder zu vermeiden. Man braucht dann nicht bei jeder Änderung des Eingangssignals den Triggerpegel neu einzustellen.

2.2.4.6. Triggerung mit Netzfrequenz

In diesem Falle ist das Triggersignal eine Sinusspannung mit Netzfrequenz. Diese Triggerquelle kann verwendet werden, wenn das zu untersuchende Signal mit der Netzfrequenz gekoppelt ist; z.B. zur Untersuchung der Brummkomponente eines Signals.

2.2.4.7. Stellung SINGLE und Verwendung der Knopfes "RESET"

Wenn einmalige Vorgänge beobachtet werden müssen, empfiehlt es sich oft, sicherzustellen, dass nur ein Sägezahn erzeugt wird, selbst wenn die Möglichkeit bestünde, nach Darstellung dieses Vorgangs verschiedene Triggerimpulse zu erzeugen. Der betreffende einmalige Sägezahn soll selbstverständlich von einem Triggerimpuls getriggert werden.

Hierzu den Betriebsartenschalter in Stellung SINGLE bringen.

Der erste Impuls, der nach Betätigung des Knopfes RESET erscheint, startet den Zeitablenkgenerator.

Das Bild wird nur einmal geschrieben. Die Zeitablenkung wird dann blockiert, bis Knopf RESET wieder betätigt wird.

Die Lampe in Knopf RESET leuchtet auf, sobald dieser Knopf betätigt wird und erlischt, sobald der Sägezahn beginnt.

2.2.5. DEHNUNG DER ZEITABLENKUNG

Die Dehnung wird mit einem Schiebeschalter eingestellt. Wenn dieser Schalter sich in Stellung x5 befindet, ist die Zeitablenkung auf das 5-fache erweitert. In dieser Stellung gilt der eingestellte Zeitmassstab geteilt durch 5.

2.2.6. DIE ZWEISTRABL-SPEICHERRÖHRE

2.2.6.1. Speicher Prinzip

Der PM 3234 Oszillograf enthält eine Elektronenstrahlröhre mit einem Speichernetz mit variabler Speicherzeit. Daher kann die Elektronenstrahlröhre wie jede normale verwendet werden, jedoch mit veränderlicher Nachleuchtdauer des dargestellten Signals.

Information wird durch Schreiben des Signals des Hauptelektrodenstrahls auf eine SPEICHERSCHICHT aus nicht leitendem Material gespeichert. Als Folge der Sekundäremission von Elektronen aus dieser Schicht wird ein positives Ladungsmuster aufgebaut. Dieses Ladungsmuster wird auf der Oberfläche der Speicherschicht längere Zeit instandgehalten, auch noch nach Ausschalten der Schreibkanone.

Die Strahlspur wird auf dem Leuchtschirm mit Hilfe eines zweiten Elektronenstrahls, dessen Elektronen über den positive aufgeladenen Teil der Speicherschicht auf den Phosphor auftreffen, reproduziert.

Speicherung von Information auf nicht leitendem Material ist auf Sekundäremission basiert. Abb. 2.4. zeigt das Verhältnis zwischen der Zahl der aus der Speicherschicht herausgeschlagenen Elektronen und der Zahl der auftreffenden Elektronen (Sekundäremissionsverhältnis) gegenüber dem Oberflächenpotential. Bei einem bestimmten Oberflächenpotential, V_a in Abb. 2.4., ist die Zahl der herausgeschlagenen und der auftreffenden Elektronen gleich. Diesen Punkt nennt man den ersten "cross-over" (Sekundäremissionsverhältnis = 1).

Wenn auf die Speicherschicht Elektronen von hoher Energie (Elektronen mit hoher Geschwindigkeit) auftreffen dann wird die Oberfläche positiver, da mehr Elektronen herausgeschlagen werden als Elektronen auftreffen. Wird die Oberfläche von Elektronen niedriger Energie getroffen (Elektronen mit niedriger Geschwindigkeit) als bei V_a , dann wird das Oberflächen-Potential negativer, da weniger Elektronen herausgeschlagen werden als auftreffen.

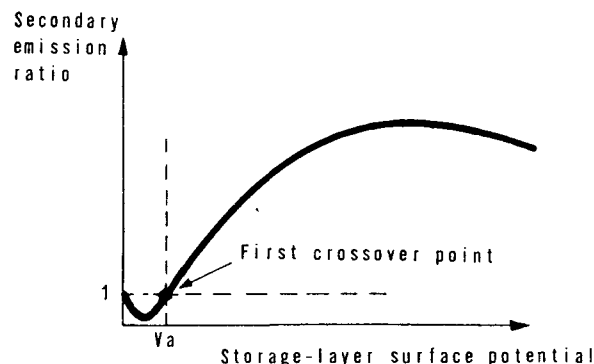


Abb. 2.4. Sekundäremissionsverhältnis-Kurve

2.2.6.2. Konstruktion und Betrieb der Speicher-Elektronenstrahlröhre

Die Zweistrahl Speicher-Elektronenstrahlröhre umfasst zwei Systeme: das Schreibsystem und das Flutsystem.

Das Zweistrahl Schreibsystem enthält eine Kanone in der zwei Strahlen erzeugt werden die unabhängig abgelenkt werden. Diese Anordnung ist als Spaltstrahlensystem (split-beam) bekannt. Bei dieser Röhre laufen beide Zeitablenklinien absolut parallel, da sie an einem Punkt erzeugt und von einem gemeinsamen Horizontalverstärker beeinflusst werden. Da beide Strahlen in einer Kanone erzeugt werden, sind sie gegeneinander nur gering verzerrt.

Das Flutsystem besteht aus einem Paar parallel betriebenen FLUTKANONEN. Beide Kanonen enthalten eine KATHODE k , ein STEUERGITTER g_1 und ein BESCHLEUNIGUNGSGITTER g_2 (siehe Abb. 2.5). Beide Flutkanonen gemeinsam ist der FLUTSTRAHL-KOLLIMATOR g_7 , das KOLLEKTORNETZ g_8 , das SPEICHER NETZ g_9 das die Speicherschicht trägt und der LEUCHTSCHIRM g_{10} .

Die Flutkanonen befinden sich an einem Punkt vor den Horizontalablenkplatten und dem Netz. Das Kathodenpotential beträgt etwa +30 V, dies sind 50 V in negativer Richtung gegenüber dem Beschleunigungsgitter. Die beiden Flutkathoden emittieren eine Elektronenwolke. Diese Wolken von beiden Steuergittern g_1 gesammelt, von beiden Beschleunigungsgittern g_2 verschleunigt und werden vom Kollimator, der aus einer Schicht an der Innenseite des Glasskolbens besteht, geformt. Die positive Spannung am Kollimator ist eine solche, dass die von der Flutkanone ausströmende Elektronenwolke gerade nur die Bildfläche der Elektronenstrahlröhre ausfüllt. Die Wolke wird vom Kollektornetz g_8 weiter in Richtung des Speichernetzes und des Leuchtschirms beschleunigt.

Nach Durchlaufen des Kollektornetzes werden die Flutelektronen vom Potential des Speichernetzes und der Speicherschichtoberfläche gesteuert.

Abb. 2.6. zeigt eine Frontansicht der Kollektor- und Speichernetze.

Die Maschen in beiden Netzen sind ca. $40 \times 40 \mu\text{m}$. Die Kathodenseite des Speichernetzes ist mit einer Schicht nicht leitenden Materials belegt, worauf die Information gespeichert wird siehe Abb. 2.7. Mit anderen Worten, es besteht eine kapazitive Kopplung zwischen Speichernetz und Speicherschichtoberfläche. Diese kapazitive Kopplung ist für eine einwandfreie Speicher- und LösCHFunktion unentbehrlich.

Das Potential des Speichernetzes ist etwa $+2 \text{ V}$ in Verhältnis zum Flutkathodenpotential, das heisst $+32 \text{ V}$ gegen Masse.

Das Potential V_a der Speicherschichtoberfläche wird von an das Speichernetz gelegten Schreib- und LösCHFSignalen gesteuert und variiert zwischen 2 V positive geladen und 4 V negativ geladen in Bezug auf die Flutkathode. Wenn die Speicherschichtoberfläche ein Potential von $+2 \text{ V}$ gegenüber der Kathode besitzt (siehe Abb. 2.8) dan passiert der grösste Teil der Flutelektronen die Maschen des Netzes und gelangt an den Leuchtschirm.

Die übrigen Elektronen werden von der Speicherschichtoberfläche zurückgestossen und vom Kollektornetz angezogen. Ist das Potential der Speicherschichtoberfläche gegenüber der Kathode negativ (siehe Abb. 2.9) dann vermindert die Zahl der das Speichernetz passierenden Elektronen drastisch, oder wenn der "cut-off" Pegel erreicht wird, passieren überhaupt keine Elektronen mehr das Speichernetz.

Die Nachbeschleunigungsspannung von etwa 7 kV wird an den Leuchtschirm gelegt. Elektronen die das Speichernetz passieren können werden von diesem Potential beschleunigt und treffen mit einer derartigen Geschwindigkeit auf den Leuchtschirm auf dass ein helles Bild entsteht.

Das Speichernetz lässt sich mit dem Triodengitter vergleichen. So wie das Triodengitterpotential den Anodenstrom steuert, so steuert das Speichernetz den Strom der Flutelektronen zum Schirm und damit die Strahlhelligkeit.

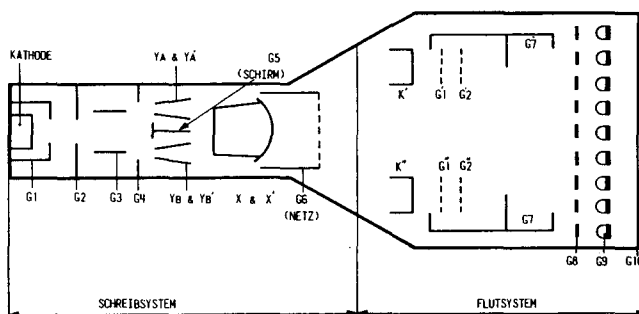


Abb. 2.5. Vereinfachtes Schaltbild der Elektronenstrahlröhre

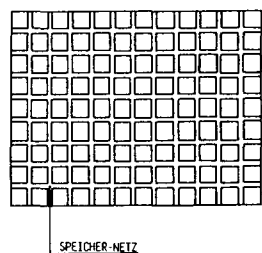


Abb. 2.6. Ausschnitt aus den Speicher- und Kollektornetzen

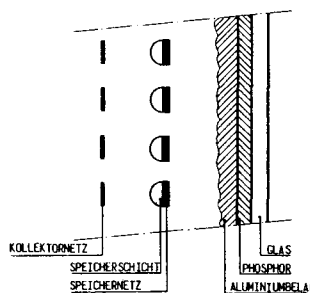
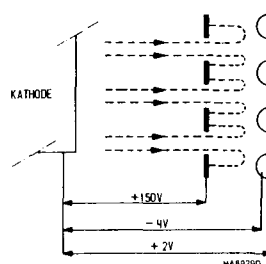
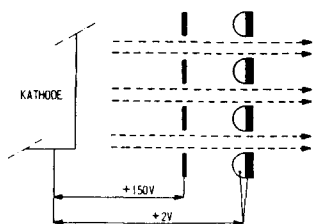


Abb. 2.7. Querschnitt des Speichersystems



NA6929D

2.3. Beschreibung des Blockschaltbildes (Abb. 2.10. Seite 28)

2.3.1. Y-ACHSE

Der Oszillograf PM 3234 besitzt zwei identische gleichspannungsgekoppelte Y-Verstärker, mit denen zwei Signale gleichzeitig dargestellt werden können. Jeder Verstärker enthält einen Abschwächer, einen Impedanzwandler mit Schutzschaltung, einen Vorverstärker, eine Driftkompensation, eine Triggerentnahmestufe, eine Verzögerungsschaltung und einen Endverstärker.

In diesem Gerät befindet sich die Verzögerungsschaltung (für beide Kanäle Y_A und Y_B) zwischen der Triggerentnahmestufe und dem Endverstärker, welche ein Teil der Verzögerungseinheit ist.

Die Schutzschaltung verhindert eine Beschädigung des Feldeffekttransistors in der Eingangsstufe durch zu hohe Eingangsspannungen.

Die Driftkompensationsschaltung reduziert die bei hochempfindlichen Verstärkern unvermeidliche Drift.

Die Triggerentnahmestufe liefert bei interner Triggerung ein Triggersignal an den Triggervorverstärker und koppelt ausserdem das Y-Signal an den Y-Endverstärker. Wenn das Gerät als X-Y-Oszillograf verwendet wird, kann das Signal von Kanal Y_A an den X-Endverstärker angeschlossen werden. Vom Y-Endverstärker gelangt das Signal an die Y-Ablenkplatten der Elektronenstrahlröhre.

Die Verzögerungsschaltung gestattet die Wiedergabe der Vorderflanke schneller Vorgänge auf dem Bildschirm.

2.3.2. TRIGGERUNG

Das Triggersignal kann entweder einem Y-Verstärker, einer externen Quelle oder intern dem Netz entnommen werden. Letzteres ist nicht möglich, wenn das Gerät mit einer externen Gleichspannung betrieben wird. Das Triggersignal kommt an den Triggerimpulsformer, der eindeutige Triggerimpulse zum Starten des Zeitablenkgenerators liefert. Die Triggereinheit enthält ausserdem eine Einzelablenkschaltung, die nach Eindrücken der Taste RESET und nach dem Eintreffen eines Triggerimpulses, macht, dass der Zeitablenkgenerator einen Sägezahn erzeugt.

2.3.3. ZEITABLENKUNG

Der Zeitablenkgenerator ist ein Konstantstromintegrator und liefert zwei Ausgangsspannungen. Eine Sägezahnspannung für den X-Endverstärker und die Ausgangsbuchse an der Rückseite des Gerätes und einen Torimpuls, der für die Helltastung der Elektronenstrahlröhre während der Ablenkung sorgt.

2.3.4. X-ACHSE

Der X-Endverstärker erhält sein Eingangssignal entweder vom Zeitablenkgenerator oder über den Y_A -Kanal von einer externen Spannungsquelle. Von X-Verstärker gelangt das Signal an die horizontalen Ablenkplatten der Elektronenstrahlröhre.

2.3.5. ELEKTRONENSTRAHLROHRENSCHALTUNG

Dieser Schaltungsaufbau enthält Schaltungen für Strahl-Austastung und Strahl-Helltastung, eine automatische Helligkeitssteuerung, Schaltungen die zu den Speicherfunktionen der Elektronenstrahlröhre gehören und Netzwerke zum Einstellen der Kenndaten der Röhre.

The A.B.C. Einheit (automatic brightness control = automatische Helligkeitssteuerung) gewährleistet eine praktisch konstante Bildhelligkeit oder eine ausgetastete Strahlspur in den verschiedenen Betriebsarten.

Bei dauernder Darstellungsart wird die Strahlspur von einem Signal des Zeitablenkgenerators ausgetastet und hellgetastet. Bei Betriebsart "SINGLE SWEEP" wird der Strahl von der A.B.C. Einheit ausgetastet.

Die Speicherschaltungen stellen die für den Speicherbetrieb der Elektronenstrahlröhre erforderlichen Spannungspegel und Signalformen zur Verfügung.

Die Einstell-Netzwerke enthalten Voreinstellungs-Potentiometer zur Korrektur von Strahldrehung, Astigmatismus, Verzerrung und Rechtwinkligkeit.

Die Hochspannungen für die Elektronenstrahlröhre werden von einem Spannungswandler erzeugt der auch die übrigen Speisespannungen liefert.

2.4. Kurze Prüfanleitung

Allgemeines: Dieses Prüfverfahren ist in MEMORY OFF Betriebsart auszuführen.
Für alle Speicherfunktionen siehe Abschnitt 3.2. (Prüfung und Einstellen)

WARNUNG

Minimale Strahlintensität verwenden um eine klare und gut sichtbare Darstellung zu erhalten. Zu hohe Intensität kann die Elektronenstrahlröhre beschädigen.

2.4.1. AUSGANGSSTELLUNG DER BEDIENUNGSORGANE

- Tasten SAVE, SK22 und READ, SK23 gleichzeitig eindrücken.
- Die Tasten Y_A SK4 + SK8 und BEAM SELECTOR A SK14 und B SK15 gedrückt.
- Schalter SK2 TIME/Div in Stellung 0,1 ms/Div.
- Schalter SK17 und SK18 AMPL in Stellung 0,1 V/Div.
- Schalter SK1 MAGN in x1.
- Potentiometer POSITION R1, R11 und R12 in ihre Mittelstellungen.
- Potentiometer INTENS, R8 für minimale Bildhelligkeit einstellen.
- Potentiometer TIME/Div und AMPL R2, R4 und R5 in Stellung CAL.

Sofern nicht anders angegeben, müssen die Bedienungsorgane sich immer in derselben Stellung wie bei der vorausgegangenen Prüfung befinden.

2.4.2. EINSTELLUNGEN DER ELEKTRONENSTRAHLRÖHRE

- Mit den Potentiometern FOCUS (R9) und INTENS (R8) eine klare und gut sichtbare Linie einstellen.
- Die beiden Zeitablenklinien mit den Potentiometern POSITION (R1, R11 und R12) zentrieren.
- Prüfen, ob die Zeitablenklinie genau parallel zu den waagerechten Rasterlinien verläuft. Eine Korrektur ist mit Potentiometer R813 möglich (Abb. 3.16.).
- Die Helligkeitsgleichheit der beiden Strahlen prüfen.
Korrektur ist mit Hilfe der Schraube T an der Rückseite des Gerätes möglich (Abb. 2.1.).

2.4.3. Y-KANÄLE

Es wird die Prüfung von Kanal Y_A beschrieben, die für Y_B geltenden Werte stehen in Klammern.

- BEAM SELECTOR B SK15 (A SK14) lösen.
- Schalter AC-0-DC SK16 und SK19 in Stellung 0.
- Schalter AMPL SK17 (SK18) in Stellung 2 mV/Div.
- Prüfen, ob die Zeitbasislinie innerhalb 0,2 Div von der Schirmmitte bleibt. Korrektur mit Potentiometer DC BAL R6 (R7).
- Schalter AC-0-DC SK16 (SK19) in Stellung DC.
- Prüfen, ob die Zeitbasislinie nicht mehr als 0,4 Div springt.
Korrektur mit Potentiometer R126 (R326), Abb. 3.19.
- Schalter AMPL SK17 (SK18) in Stellung 0,1 V/Div.
- Eine Rechteckspannung von $600 \text{ mV}_{SS} \pm 0,5\%$, 2 kHz, an die Eingangsbuchse Y_A (Y_B) BU3 (BU5) anschliessen.
- Prüfen, ob die Höhe des Oszillogramms 6 Div $\pm 2\%$ beträgt.
Korrektur mit R111 (R311), Abb. 3.18.
- Frequenz der Eingangsspannung auf 10 MHz erhöhen.
- Prüfen ob die Höhe des Oszillogramms mindestens 4,2 Div beträgt.

2.4.4. X VIA Y_A

- BEAM SELECTOR A SK14 und B SK15 drücken.
- Schalter TIME/Div SK2 in Stellung X via Y_A.
- Schalter AC-0-DC SK19 in Stellung 0.
- Eine Rechteckspannung von $600 \text{ mV}_{\text{SS}} \pm 0,5 \%$, 2 kHz, an Eingang Y_A BU3 anschliessen.
- Prüfen, ob die Breite des Oszillogramms 6 Div $\pm 3 \%$ beträgt.
Korrektur mit Potentiometer R601 (Abb. 3.17.).

2.4.5. ZEITABLENKUNG

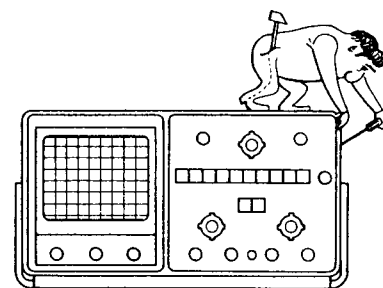
- Den Zeitmassstab in Stellung $20 \mu\text{s}$ des Schalters TIME/Div SK2 mit Zeitmarken prüfen, Toleranz $\pm 5 \%$.
Korrektur mit Potentiometer R534 (Abb. 3.17.).
- Die übrigen Zeitmassstäbe prüfen, Toleranz $\pm 5 \%$.

2.4.6. TRIGGERUNG

- Eine Sinusspannung von $100 \text{ mV}_{\text{SS}}$ 10 MHz, an Eingang Y_A BU3 anschliessen.
- Prüfen, ob sich mit Hilfe von Potentiometer LEVEL R3 ein stillstehendes Bild einstellen lässt.

3. SERVICE DATA

3.1. Circuit description



3.1.1. CHANNEL Y_A VERTICAL AMPLIFIER

3.1.1.1. General

The vertical amplifier provides control of the input coupling, Y deflection coefficient and gain. Furthermore, a drift-reduction circuit, a delay line and a trigger pick-off stage are part of the amplifier circuitry.

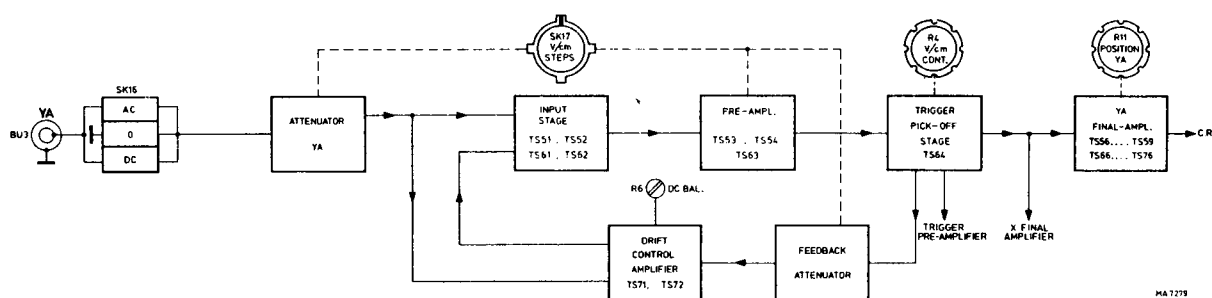


Fig. 3.1. Vertical amplifier, channel Y_A

3.1.1.2. Input coupling

Input signals connected to Y_A socket BU3 can be a.c. coupled, d.c. coupled or internally disconnected. In position DC of AC-0-DC switch SK16, the input signal is coupled direct to the step attenuator. In the AC position, there is a capacitor (C26) in the signal path.

This capacitor prevents the d.c. component of the input signal from being applied to the amplifier.

In position 0, the signal path between the input socket and the amplifier input is interrupted, the latter being earthed.

At the same time, blocking capacitor C26 is discharged via resistor R26, to prevent damage of the circuit under test by a possible high change.

3.1.1.3. Input attenuator

The input attenuator is a frequency-compensated, high-ohmic voltage divider with twelve positions.

Both attenuator sections contain trimmers which are adjusted for optimum square-wave response and others that maintain the same input capacitance (20 pF) for each position of AMPL. switch SK17.

The input capacitance of both channels can be equalized using trimmer C235.

The attenuator works in conjunction with a gain control in the preamplifier (see also section 3.1.1.5.).

The gain of the pre-amplifier is selected together with the relevant attenuator section, by means of AMPL. switch SK17.

3.1.1.4. Input stage

Input source follower TS51 and emitter follower TS52 provide a high input impedance to the step attenuator and a low-impedance source to the pre-amplifier.

The input source-follower is protected by diodes GR53 and GR54

If there is a maximum positive-going voltage change, the field-effect transistor can deal with it. If the change goes negative beyond the threshold established by zener diode GR54, diode GR53 starts conducting and the excess is short-circuit to earth.

The non-driven part of the input stage (TS62) is decoupled for high frequencies, by means of capacitor C59. This part of the input stage receives the d.c. balance voltage and the drift-feedback voltage from the drift-feedback amplifier.

3.1.1.5. Pre-amplifier

The pre-amplifier comprises two amplifier stages, one with series feedback (TS53 & TS63) and one with shunt feedback (TS54). The overall gain of the pre-amplifier is chiefly determined by the ratio of the shunt feedback resistance (R97 & R99) and series-feedback resistance (resistance between the emitters of transistors TS53 and TS63). The latter resistance, and thus the overall gain of the pre-amplifier, can be varied by connecting resistors in parallel to resistor R62. These parallel resistors are selected, together with a section of the input attenuator, by means of AMPL. switch SK17. In this way twelve different deflection coefficients are obtained (see also section 3.1.1.3.).

Potentiometers R64 and R99 are pre-set controls for the gain of the pre-amplifier at different settings of AMPL. switch SK17.

3.1.1.6. Drift-reduction circuit

In the event of no drift phenomena in the pre-amplifier, attenuator R102, R40...R44 provides at junction R128-C67 a voltage which is exactly to, but in anti-phase with, the voltage at the gate of field-effect transistor TS51 (junction R52-R54). This is true because attenuator R102, R40...R44 is switched over together with the gain switch of the pre-amplifier. Junction R128-R53 will then be on earth level (virtual earth point).

When there is a drift phenomenon, junction R128-R52 carries half the drift voltage. This voltage is amplified by transistors TS71 and TS72 and, in the correct phase, applied to field-effect transistor TS62. The resulting feedback brings the output level of the amplifier back to 0 V. The d.c. level of the feedback is adjusted with DC BAL potentiometer R6.

In order to prevent the base currents of transistors TS71 and TS72 from flowing through high-ohmic resistors R128 and R52, they are compensated for by means of potentiometer R126 and resistors R127 and R129. Resistors R131 equalize the base impedances of transistors TS71 and TS72.

Capacitor C59 limits the feedback at approximately 100 Hz.

Therefore, a variation of the value of potentiometers R64 & R99 causes a variation in the top of a l.f. square-wave voltage. When potentiometers R64 and R99 are correctly adjusted, the pulse top is straight.

3.1.1.6.1. Drift reduction

The drift inherent in the sensitive d.c. coupled pre-amplifier is reduced by feedback via a control amplifier. We shall now calculate the effect of the control amplifier with reference to Fig. 3.2. in which A is the gain factor of the pre-amplifier and B that of the control amplifier. Resistors R are equal.

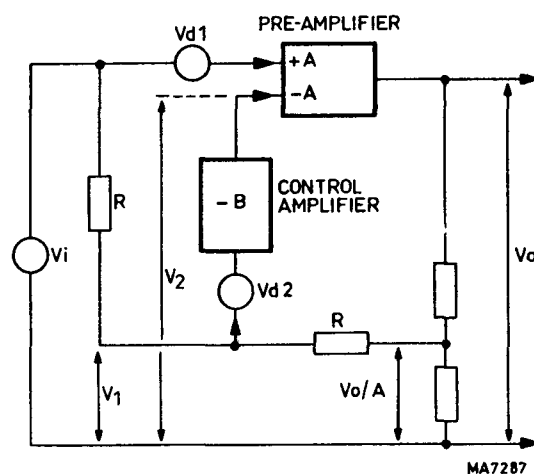


Fig. 3.2. Block diagram of the drift-reduction circuit

We regard the drift voltages from pre-amplifier and control amplifier as being due to d.c. voltage sources at the input (V_{d1} and V_{d2}). We then find:

$$V_1 = \frac{V_i + \frac{V_o}{A}}{2} \quad (1)$$

$$V_2 = -B (V_1 + V_{d2}) \quad (2)$$

$$V_o = A (V_2 - V_i - V_d) \quad (3)$$

It follows from (1) and (3) that:

$$V_1 = \frac{V_i + \frac{A (V_2 - V_i - V_{d1})}{A}}{2} = \frac{V_2 - V_{d1}}{2}$$

Substituting this result in (2) gives:

$$V_2 = -B \left(\frac{V_2 - V_{d1}}{2} + V_{d2} \right) \quad \text{or}$$

$$V_2 \left(1 + \frac{B}{2} \right) = \frac{B}{2} V_{d1} - B V_{d2} \quad \text{or}$$

$$V_2 = \frac{B V_{d1}}{2 + B} - \frac{B V_{d2}}{1 + \frac{B}{2}}$$

Substituting this result in (3) gives:

$$\frac{V_o}{A} = \left(\frac{B}{2 + B} - 1 \right) V_{d1} - \frac{B V_{d2}}{1 + \frac{B}{2}} - V_i \quad \text{or}$$

$$-\frac{V_o}{A} = V_i + \frac{2}{2 + B} V_{d1} + \frac{B}{1 + \frac{B}{2}} V_{d2} \quad \text{or}$$

$$-\frac{V_o}{A} = V_i + \frac{1}{1 + \frac{B}{2}} V_{d1} + \frac{2}{1 + \frac{2}{B}} V_{d2}$$

The last two terms represent drift voltages which are equivalent to a drift voltage:

$$V_d = \frac{1}{1 + \frac{B}{2}} V_{d1} + \frac{2}{1 + \frac{2}{B}} V_{d2}$$

at the input.

We see that the drift of the pre-amplifiers is reduced by a factor $\left(1 + \frac{B}{2} \right)$. On the other hand, we have an extra drift due to the control amplifier, which is given by $\frac{2}{1 + \frac{2}{B}} V_{d2} \approx 2V_{d2}$.

The drift of the control amplifier, however, is so low (because of strong thermal coupling of the amplifier transistors, and optimum design) that the term $2V_{d2}$ can be neglected.

3.1.1.7. Trigger pick-off stage

Transistor TS64 serves a twofold purpose. It acts as an amplifier stage for the channel Y_A triggering signal further discussed in section 3.1.3.1., and as an emitter-follower for the signal to be tested. The test signal is applied to the delay line circuit via AMPL. potentiometer R4 in the emitter circuit of transistor TS64. This potentiometer provides an uncalibrated, continuous control of the deflection coefficients.

3.1.1.8. Delay line circuit

The delay line circuit consists of an asymmetrically driven differential amplifier (TS902 & TS903), which is coupled with emitter followers (TS901, TS904 & TS906) at the input as well as at the output. Emitter follower TS906 serves the symmetry. From resistor R903 in the emitter circuit of transistor TS901 the signal is, via the delay line, applied to the differential amplifier. The delayed test signal is coupled to the output stage via emitter follower TS904, which reduces the effect of the input capacitance of the output stage on the differential amplifier. The input of the delay line is terminated by R903//R904 and its output by R907.

3.1.1.9. Output amplifier

From the emitter of emitter follower TS904, the signal is applied to the base of transistor TS66 which is part of a differential amplifier. By varying the series feedback of this amplifier by means of potentiometer R111, the overall gain of the Y_A channel can be set. The RC combination R113-C62 corrects the gain factor at high frequencies.

The Y shift voltage derived from POSITION potentiometer R11 is applied to the base of transistor TS67. If BEAM SELECTOR switch SK14 is not depressed, the voltage on the base of TS67 is such that the trace is shifted off the screen and cannot be brought back with the POSITION potentiometer.

From the differential amplifier the signal is fed to the final stage which consists of two single-ended push-pull sections, viz. TS57, 58, 59, 68 and TS69, 73, 74, 76. From these two sections, the signal is applied to the Y deflection plates.

The circuit with transistor TS56 will be discussed together with the c.r.t. circuitry (section 3.1.6.2.1.). In position X via Y_a , the signal is fed to the X output amplifier via emitter follower TS75. In this case the channel Y_A output amplifier is inoperative.

3.1.2. CHANNEL Y_B VERTICAL AMPLIFIER

As this channel is identical to channel Y_A with the exception of the circuitry for external X deflection, the description of channel Y_A also holds good for channel Y_B . Components are assigned in the 200-299 range (corresponding to numbers in the 1-99 range for channel Y_A), in the 300-399 range (corresponding to range 100-199 in channel Y_A) and in the 1000-1099 range (corresponding to range 900-999 in channel Y_A).

3.1.3. TRIGGERING

The trigger unit comprises the following circuits: a trigger pre-amplifier, a differential amplifier, trigger mode selector and a trigger-pulse shaper. The circuit diagram shows all triggering push-buttons in their released positions.

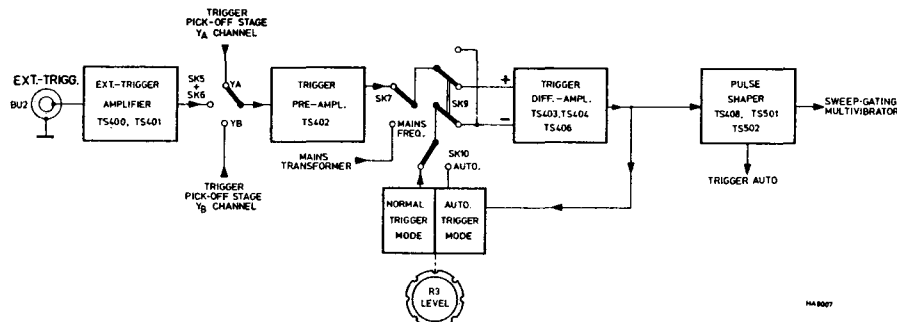


Fig. 3.3. Trigger unit

3.1.3.1. Trigger pre-amplifier for internal triggering

If Y_A push-button SK4 is depressed, trigger pick-off stage TS64 in the Y_A channel and transistor TS402 form together an amplifier with series and shunt feedback. Y_A push-button SK4 is only a mechanical release for Y_B push-button SK5 and is, therefore, not included in the circuit diagram; thus, SK4 depressed corresponds to SK5 released. The gain of trigger pre-amplifier is determined by the ratio of the shunt feedback resistance R412 and the series-feedback resistance in the emitter circuit of transistor TS64.

If Y_B push-button SK5 is depressed, trigger pick-off stage TS264 in the Y_B channel and transistor TS402 form the trigger pre-amplifier.

3.1.3.2. Trigger pre-amplifier for external triggering

If EXT. push-button SK6 is depressed, transistors TS401 and TS402 form together a similar amplifier with series- and shunt-feedback as described in section 3.1.3.1. Transistor 400 serves as an inverter for the triggering signals so that the next stage is driven in the correct phase. Moreover, this transistor improves the stability of the pre-amplifier. The external trigger input is protected against excessive positive input voltages by means of diodes GR401 and GR402.

3.1.3.3. Long-tailed pair circuit (differential amplifier)

The following description applies to internal triggering.

From the pre-amplifier the triggering signal is fed to the long-tailed pair circuit with transistors TS403 and TS404. The signal is applied to the base of transistor TS403 if + push-button SK8 is depressed and to the base of TS404 if - push-button SK9 is depressed.

This allows triggering on either the positive or negative slope of the signal. The + push-button SK8 is a mechanical release for - button SK9 and is, therefore, not included in the circuit diagram.

3.1.3.4. Trigger mode selector

A d.c. voltage which is variable with LEVEL potentiometer R3' is applied to the base of the non-driven transistor of the long-tailed pair circuit (3.1.3.3.).

As a long-tailed pair circuit amplifies the difference of the base voltages, the setting of potentiometer R3' determines which part of the signal will be amplified and, thus, the trigger level.

The output signal of the long-tailed pair circuit is fed to emitter follower TS406. If AUTO push-button SK10 is depressed, the a.c. component of the imetter signal of TS406 is applied to the full-wave rectifier with diodes GR404 and GR406. The rectified voltage across LEVEL potentiometer R3'' corresponds to the peak-to-peak value of the a.c. component of the trigger signal. This d.c. voltage is fed to the base of transistor TS404 of the long-tailed pair circuit. The result is that in the auto mode the trigger level range corresponds to the peak-to-peak value of the triggering signal.

3.1.3.5. Trigger-pulse shaper

The trigger-pulse shaper comprises transistors TS501 & TS502 in Schmitt-trigger configuration. With a repetitive trigger signal, a square-wave voltage of constant amplitude and width arises at the collector of TS502. This square-wave voltage is differentiated by C502 and R514 into narrow positive and negative pulses. The positive pulses are short-circuited by GR501 so that sweep-gating multivibrator TS503-TS504 receives only negative pulses.

3.1.4. TIME-BASE GENERATOR

The time-base generator comprises a sweep-gating multivibrator, a sawtooth generator, a hold-off circuit and an auto circuit.

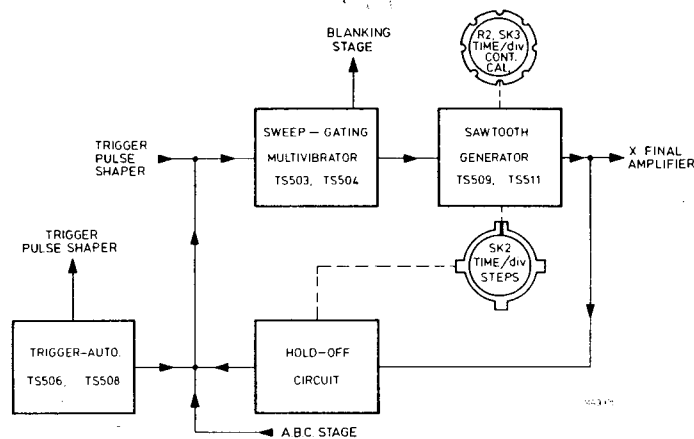


Fig. 3.4. Time-base generator

3.1.4.1. Sweep-gating multivibrator and sawtooth generator, single and erase functions

The sweep-gating multivibrator comprises transistors TS503 and TS504 in Schmitt-trigger configuration.

In the state transistor TS503 cut off and transistor TS504 conducting, transistor TS509 is cut off.

Then the time-base capacitor selected with TIME/div switch SK2 is charged with a constant current supplied by transistor TS511. The rate of voltage increases which determines the sweep time or time coefficient, is inversely proportional to the capacitance of the selected capacitor and direct proportional to the current through transistor TS511. This current is determined by the base voltage of transistor TS511, the voltage of which can be set by the TIME/div vernier control R2 and preset by potentiometers R534 and R539.

The charging current is, moreover, determined by the value of the emitter resistors of transistor TS511, which are also switched over by TIME/div switch SK2.

The sawtooth voltage is taken off by a cascade circuit consisting of emitter followers TS512 and TS513 and applied to both the hold-off circuit and the horizontal amplifier.

Via the hold-off circuit, the sawtooth voltage is fed back to the input of the sweep-gating multivibrator whose input level is preset with stability potentiometer R553. At a certain value of the sawtooth voltage, in the automatic mode, the sweep-gating multivibrator is set to the state transistor TS503 conducting and transistor TS504 cut off. In the other trigger modes (except SINGLE mode) the switching over occurs when the sum of sawtooth voltage and trigger pulses reaches a certain value. Then transistor TS509 starts conducting and the time-base capacitor is discharged via this transistor. This cycle is repeated upon arrival of the next trigger pulse.

In the SINGLE mode a signal coming from flip-flop I.C. 1003 is fed to the input of the sweep-gating multivibrator via diode GR1026. The sum signal has such a level that incoming trigger pulses cannot switch over the multivibrator. Transistor TS503 is in the conducting state, transistor TS504 is cut off and transistor TS509 is conducting.

By pressing the RESET button, the sum signal decreases to such a level that the first coming trigger pulse switches over the sweep-gating multivibrator and the sweep runs only once (see Fig. 3.12 Simplified circuit diagram).

If the ERASE button has been pressed a signal is fed to the sweep-gating multivibrator via diode GR1027. This signal comprises a d.c. component and a pulse of 0,6 sec. which ensures that the time-base does not start again before the time-base capacitors have been entirely discharged. Due to this signal the sweep-gating multivibrator will be set to the state transistor TS503 conducting, transistor TS504 cut-off and transistor TS509 is conducting. In this position the time-base capacitors are discharged, and the time-base will run again upon arrival of the next trigger pulse (see Fig. 3.12. Simplified circuit diagram).

3.1.4.2. Hold-off circuit

Due to the effect of diode GR504, the charge of the hold-off capacitor selected with TIME/cm switch SK2, cannot follow the decay of the sawtooth voltage.

The capacitor voltage will then decrease with an RC time which is sufficiently large to allow the sawtooth to reach its zero level and to ensure the decay of the switching phenomena. During this RC time, the input level of the sweep-gating multivibrator is so high that incoming trigger pulses have no effect.

3.1.4.3. Auto circuit

The AUTO circuit makes the time-base generator free-running when there are no trigger pulses.

The AUTO circuit works in every trigger mode, except when either AC push-button SK11 or DC push-button SK12 is depressed.

If there are trigger pulses, they are fed to the base of transistor TS506 of the AUTO circuit. As a result of this, the two transistors TS506 and TS508 of the AUTO circuit are conductive until capacitor C506 is discharged. The voltage at the cathode of diode GR502 is then so positive that the latter remains blocked and the working of the sawtooth generator, as described above, is not affected.

As soon as there are no trigger pulses, capacitor C506 will be charged and diode GR502 becomes conductive. The voltage level at the input of the sweep-gating multivibrator TS503-TS504 then drops to such a value that the multivibrator switches over and a sawtooth is formed. This occurs immediately after the drop of the hold-off pulse, i.e., the time-generator is free-running.

3.1.5. HORIZONTAL AMPLIFIER

In the time positions of TIME/div switch SK2 the sawtooth voltage of the time-base generator is fed to the base of transistor TS603. The sawtooth is also applied, for external purposes, to TB OUT socket BU6 via emitter follower TS516.

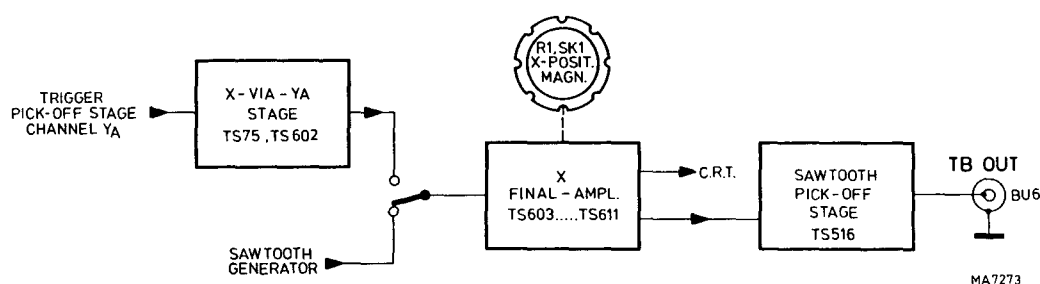


Fig. 3.5. Horizontal amplifier

In position X via Y_A of TIME/div switch SK2, the external X deflection voltage applied to the Y_A channel is fed from transistor TS64 to the base of transistor TS603, via emitter follower TS75 and amplifier TS602.

The external X deflection voltage is also applied to TB OUT socket BU6, via emitter follower TS516.

The horizontal output amplifier comprises two stages.

The first one with transistors TS603 and TS604 is provided with series-feedback.

The second one consists of two single-ended push-pull sections TS607-608 and TS609-611 with shunt-feedback.

From the latter stage the deflection signal is fed to the c.r.t.

The gain of the output amplifier is determined by the shunt-feedback resistors R628 and R633, and the emitter resistance of transistors TS603 and TS604.

X MAGN switch SK1 allows a gain control in two steps.

If switch SK1 is closed (X MAGN knob pulled out), the series-feedback in the emitter circuit of transistors TS603 and TS604 is decreased in such a way that the gain of the output amplifier is increased by a factor of 5. In the latter mode, the magnified mode, the gain can be preset by means of potentiometer R617 and in the normal mode by means of potentiometer R618.

In position X via Y_A of TIME/div switch SK2, switch SK1 is bypassed and the output amplifier works in the magnified mode.

The horizontal shift voltage coming from X POSITION potentiometer R1 is supplied to the base of transistor TS604. Transistor TS606 acts as a constant emitter-current source for amplifier stage TS603-TS604.

3.1.6. CATHODE-RAY TUBE CIRCUITRY

3.1.6.1. General information

The CRT circuitry provides the voltage levels, timing pulses and comprises control circuits necessary for storage operation of the cathode-ray tube.

This circuitry consists of the following sections:

- Control circuits for correction and adjusting of astigmatism, trace rotation, orthogonality, flood gun voltages, barrel and pin-cushion distortion and focus.
- Storage unit.
- Automatic brightness control unit.
- Blanking circuit.

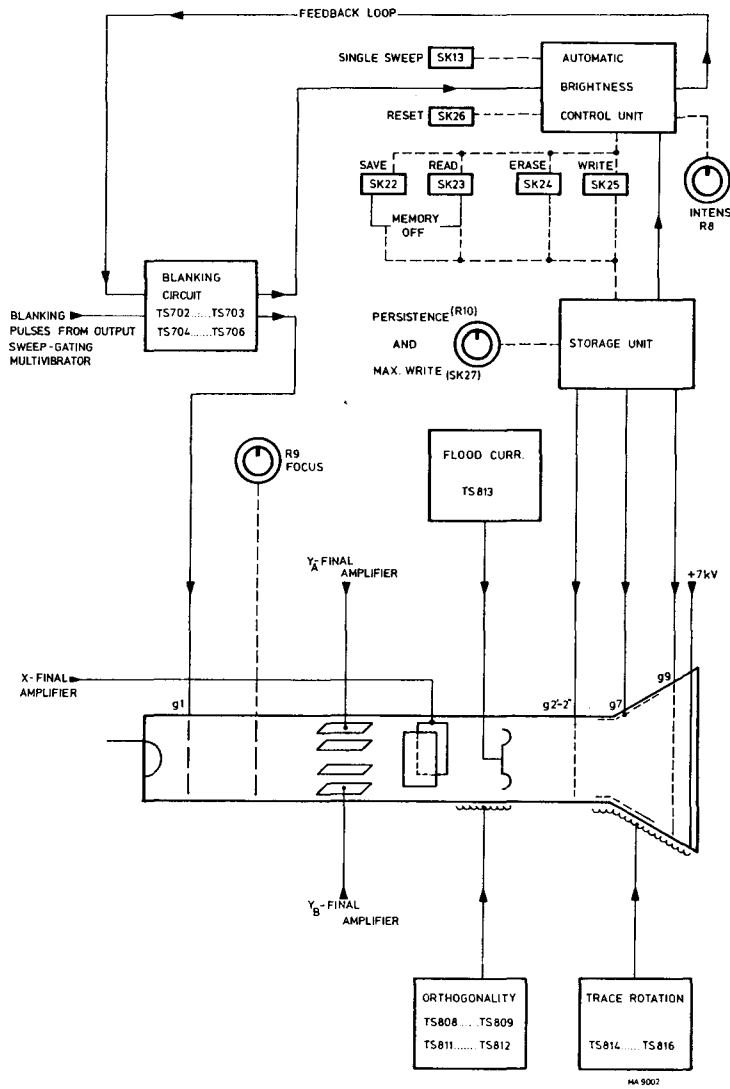


Fig. 3.6. Cathode-ray tube circuitry

3.1.6.2. Control circuits

- . Astigmatism is corrected on a low-impedance level by means of potentiometer R809 via emitter follower TS801.
- . Trace rotation is achieved by means of the trace rotation coil. This coil mounted inside the mu-metal screen, provides a magnetic field for rotational control of the entire scan.
The degree and direction of rotation is determined by setting of potentiometer R813 on the bases of the complementary transistors TS814 and TS816.
- . Orthogonality correction is also achieved by means of a coil, which is mounted inside the mu-metal screen. The magnetic field of this coil provides adjustment of the X/Y deflection angle to 90°. The current through this coil is controlled by two complementary pairs of emitter followers (TS808, TS809 and TS811, TS812), the base voltages of which are controlled by potentiometers R834 and R838.
- . Flood gun cathode and grid (g1) voltages are controlled on a low-impedance level by emitter follower TS813. By means of potentiometer R847 the balance of both cathode voltages is adjustable. The flood current is controlled by the voltage levels on the grids "g1" and adjustable with potentiometers R848 and R849.
- . Barrel and pin-cushion distortion is corrected with the aid of potentiometer R812.
- . The display can be focussed by means of FOCUS potentiometer R9. In a split-beam c.r.t. as used in this oscilloscope, focussing has certain consequences. These consequences and their remedies are discussed in section 3.1.6.2.1.

3.1.6.2.1. Focussing in the split-beam c.r.t.

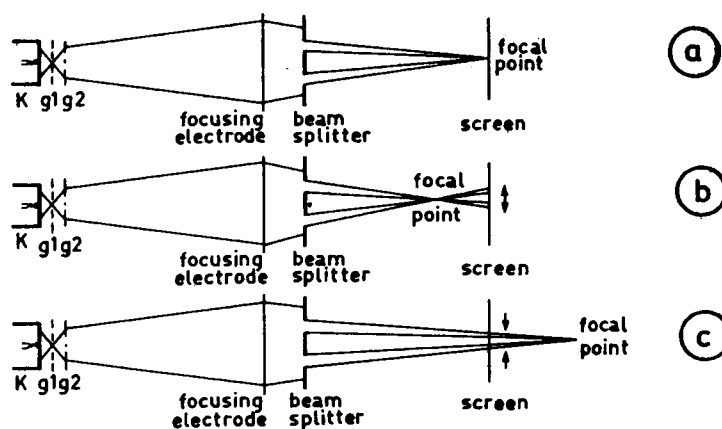
In the split-beam c.r.t. the electron beam is split into two parts which form the traces of the Y_A and Y_B channel.

Both traces are controlled independently by the controls of both channels. The electron beam is focused, however, before it is split and, therefore, there is only one focus control. This mono-knob control of the focus has the following consequence.

Assume a focus setting as illustrated in Fig. 3.7.a.

Then the focusing point is exactly on the screen.

When the FOCUS potentiometer R9 is rotated, the focusing point is displaced to a point either side of the screen (Figs. 3.7.b. & 3.7.c.). This results in both traces moving away from each other. The more clockwise or anti-clockwise the FOCUS control is turned, the further the traces move apart.



MA9006

Fig. 3.7. Effect of the focus control

To compensate for this trace shift, an extra shift voltage is fed to the vertical amplifier channels via transistor TS56. The magnitude of this voltage is controlled by potentiometer R9' which is part of FOCUS tandem potentiometer R9. The control is such, that the displacement caused by operation of the FOCUS control is compensated for.

The compensation voltage for channel Y_A is obtained from the emitter of transistor TS56 and that for channel Y_B from the collector.

The compensation is so effective that the maximum displacement of each trace, caused by rotating FOCUS potentiometer R9 from fully anti-clockwise to fully clockwise, does not exceed 2 mm.

3.1.6.3. Storage unit

3.1.6.3.1. General information

The storage circuit, located on the storage unit, supplies voltage levels and timing pulses to control the storage part of the C.R.T. in the SAVE, READ, ERASE and WRITE modes and in the positions PERSISTENCE and MAX. WRITE.

The storage circuit will be discussed with the aid of the simplified diagram of this circuit as shown in Fig. 3.12. The schematic of this circuit is on the diagram Fig. 3.51. at the rear of the manual.

3.1.6.4. WRITE mode

The WRITE mode is operative after depressing push-button SK25.

Assume that as a result of an ERASE control signal the storage layer (g9) is at a potential below the cut-off level (Fig. 2.9. and 3.10.) and no flood-gun electrons reach the screen. We now activate the writing gun and let the electron beam move over the storage layer surface. Due to the high potential difference between the writing cathode and the storage mesh (approx. 1500 V), the electrons arrive at the storage layer with such an energy (velocity) that secondary emission occurs. Wherever the surface is struck by the electrons, a positive charge will arise. The highest potential that can be attained in this way is +32 V (see Fig. 3.9.) in relation to earth (approx. same potential as the flood gun cathode). At any value above this potential, the flood-gun electrons would be attracted by the storage-layer surface, thus reducing its potential to the original +32 V value. Those areas of the storage-layer surface that have been charged to near +32 V in relation to earth, allow the post-accelerator field to 'reach through' and capture flood-gun electrons.

Thus, the pattern of charge on the storage-layer surface is displayed on the screen.

In the WRITE mode, potentiometer PERSISTENCE may be used to vary display persistence from less than 0,3 sec to more than 1,5 min. This persistence control is attained by using a series of square-wave pulses (Fig. 3.10.) in order to periodically "wipe" the writer signal from the storage layer.

These erasure pulses are obtained by comparing (I.C.1001 4.5.13.) a 2 kHz triangular voltage with the variable d.c. voltage of PERSISTENCE potentiometer R10.

For explanation of the diagrams are 3.1.6.7. "Erasure in the write mode".

The potential of the flood-gun accelerators g'2 and g''2 depends on the selected operating mode (see Fig. 3.8. and oscillogram 19 in the circuit diagram). In the MEMORY OFF (SAVE and READ push-buttons operated simultaneously) and WRITE modes, transistor TS1019 is hard on and the potential of the flood-gun accelerators is continuously +80 V in relation to earth.

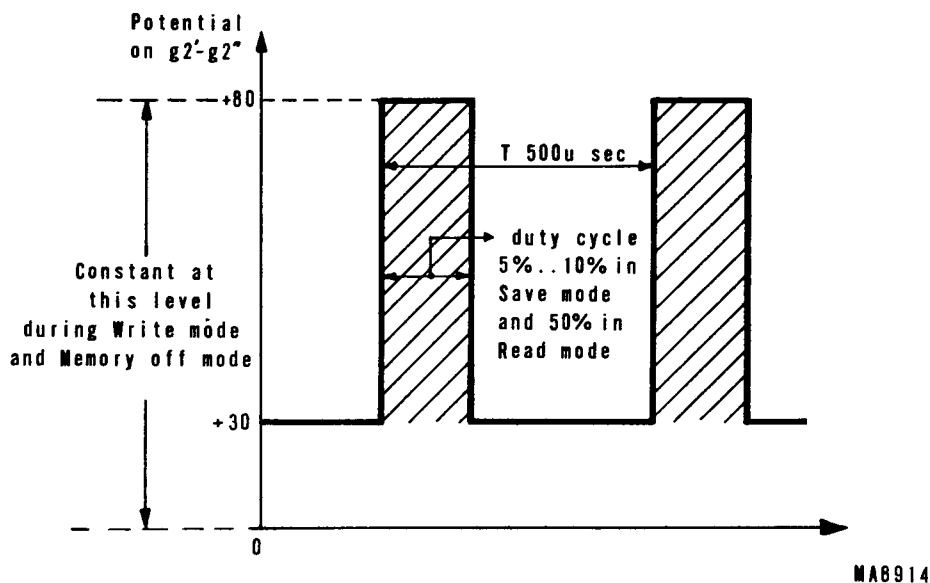


Fig. 3.8. Flood gun accelerators potential during storage mode

3.1.6.5. SAVE and READ modes

If either the SAVE push-button or the READ push-button is depressed, the flood-gun accelerators are supplied with a positively pulsed signal at different duty cycles (see Fig. 3.8.) which determines the display brightness. This pulse signal is obtained by comparing the 2 kHz triangular voltage with fixed (via R1064 and R1067) or variable (via R1068) d.c. voltages. When the READ push-button has been depressed, the duty cycle is 50 %. If push-button SAVE is depressed, the duty cycle is 5 to 10 % (value adjusted by means of preset potentiometer R1068). In this mode, as the duty cycle is low, the flood current will be minimum. Due to this, the brightness is low, and the storage time will be maximum.

3.1.6.6. ERASE function

The stored information can be erased in two different ways: either manually or automatically. Automatic erasure is possible in the WRITE mode only, the duty cycle being dictated by the setting of the PERSISTENCE potentiometer.

Manual erasure

In the manual erasure mode the potential of the storage mesh (g9) is varied in accordance with the curve shown in Fig. 3.9.a.

The corresponding curve for the storage-layer surface potential is shown in Fig. 3.9.b.

If the ERASE push-button is operated during the period t_0 - t_1 , the potential of the storage mesh is equalised to that of the collector mesh (+180 V).

Owing to the capacitive coupling, the storage-layer surface potential rises to almost the same value. As V_a is then +180 V in relation to earth, the storage-layer surface is bombarded with flood-electrons of much higher energy level than at first cross-over point (see Fig. 2.4.), which results in a large amount of secondary emission. Therefore, the surface potential becomes strongly positive (+180 V) and all information in the storage layer is overruled. The surface potential cannot increase much beyond +180 V because the collector mesh would then repel the emitted electrons back to the storage surface, tending to decrease its potential.

If the ERASE button is released at moment t_1 , the potential of the storage mesh drops to +32 V (due to the pulses produces by the circuits "time delay" and the logic circuit I.C.1002) and the storage-layer surface follows suit due to the capacitive coupling.

After 200 ms at moment t_2 , the storage mesh potential is automatically raised to +38 V in relation to earth. It is held at this value for 400 ms. The storage-layer surface is raised to the same potential due to the capacitive coupling, but then starts capturing flood-gun electrons and the potential decays again towards +32 V in relation to earth.

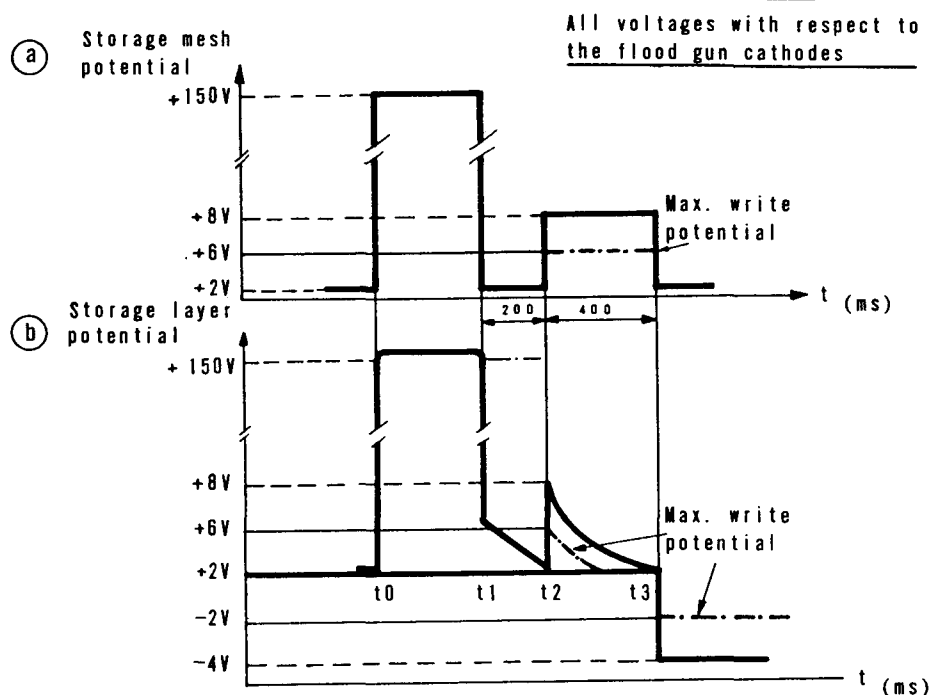


Fig. 3.9. a. Storage-mesh potential during erase cycle
 b. Storage-layer surface potential during erase cycle

At the end of the 400 ms at moment t_3 , the storage mesh potential drops to +32 V. As a result, the potential of the storage-layer surface drops from +32 V to +26 V. The erasure cycle is then complete and the system is in waiting position. During the erasure cycle, there is fed via diode GR1027 a d.c. signal to the hold-off circuit to inhibit initiation of a sweep during erasure. After releasing push-button ERASE a delayed signal of 0,6 sec (via the same diode) ensures the decay of the charge of the time base capacitors to zero level.

3.1.6.7. Erasure in the WRITE mode

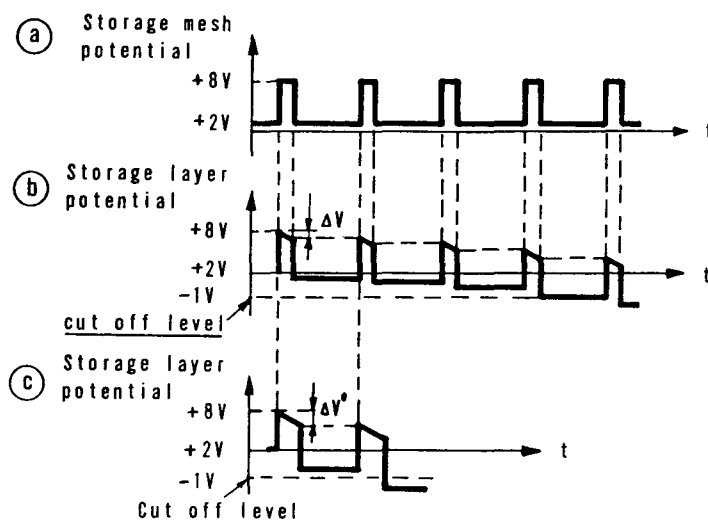
In the WRITE mode, the potential of the storage-layer surface is gradually brought back to below the cut-off value by a number of automatic cycles of pulsed erasure (see Fig. 3.10.a.). The erasure signal is a square-wave voltage of approximately 2 kHz supplied by IC1001 and fed to storage mesh g9. This signal and the appertaining potential on the storage-layer surface are shown in Fig. 3.10. (b & c).

As in the manual erasure mode, the storage layer potential follows the voltage changes on the storage mesh. However, during each pulse the storage layer potential becomes positive in relation to the flood-gun electrons. Consequently, the potential drops by an amount of ΔV (see Fig. 3.10.b.). If this process is repeated a number of times, the rest potential on the storage-layer surface will eventually pass the cut-off level and the stored information will be erased. When the pulse width or, in other words, the duty cycle is increased, the drop in layer potential is increased too ($\Delta V'$ in Fig. 3.10.c.) and it takes less time (or pulses) to complete the erasure. The duty cycle of the erasure pulses can be varied between 0 and 30 % (corresponding to 0.3 seconds and 1.5 minutes) by means of PERSISTENCE potentiometer R10.

3.1.6.8. MAX. WRITE mode

The secondary emission of electrons from the storage-layer surface caused by the bombarding flood-gun electrodes must charge the layer from its erased potential of +26 V (all voltages in relation to earth) to the storage threshold (cut-off level) of approximately +29 V, before flood-gun electrons come under the influence of post accelerator g10 (see Fig. 3.9.&3.10.). Therefore, it is obvious that the writing speed of the c.r.t. can be enhanced by erasing the surface to just below the storage threshold, say to +28 V in stead of +26 V. If the instrument is switched to the MAX. WRITE mode, R1081 and R1083 are connected in parallel to R1082 and R1084. As a result of this, the amplitude of the erase pulse between moments t_2 and t_3 in Fig. 3.9.b. is approximately halved. Consequently, the potential of the storage-layer surface after erasure is approximately +28 V. As the layer potential is raised to almost the threshold potential, a larger part of the electron cloud will reach the phosphor viewing screen, resulting in a light-green background hue. Although the contract is reduced a little, the writing speed for fast single shot signals is increased by a factor of 10.

In the MAX. WRITE mode, also the collimator voltage is adapted to the new circumstances by connecting R1047 and R1048 in parallel to R1052. The erasure signal is always fed to the collimator in order to 'shake' the electron cloud. In this way, an even hue is obtained.



MA8915

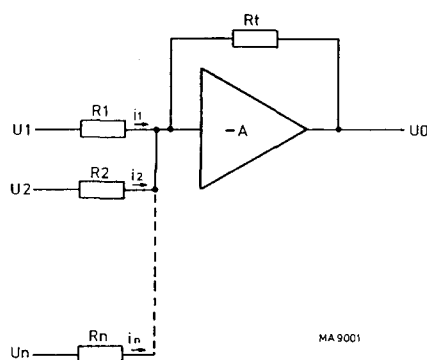
Fig. 3.10. a. Storage-mesh potential during variable persistence mode
 b. Corresponding storage-layer surface potential containing information
 c. Same as b. but persistence adjustment shorter (bigger pulse width)

3.1.6.9. Automatic brightness control unit

The A.B.C. unit is a circuit which controls the trace brilliance by means of the following devices.

- The ratio between sweep time and combination sweep time/hold-off time (in the following text this ratio will be called duty cycle). If this ratio drops to half, i.e. half the sweep time at the same combination time, the trace brilliance will double so as to give a constant brilliance impression on the screen.
- The INTENS potentiometer which operates on a low voltage level.
- A circuit which realizes as high a trace brilliance as possible in the SINGLE SWEEP mode to obtain the maximum writing speed.
- During erasure, the beam must be suppressed. In the display mode $y = f(t)$, the trace is blanked by a signal from the time-base generator. In the display mode $y = f(x)$, blanking is provided by a special circuit.

The output quantities of the devices are combined in operational amplifier TS1029-TS1031. This operational amplifier is basically the adding circuit shown in Fig. 3.11.



Relation between input and output quantities in an adding circuit is:

$$U_o = R_t (i_1 + i_2 + \dots + i_n)$$

$$U_o = R_t \left(\frac{U_1}{R_1} + \frac{U_2}{R_2} + \dots + \frac{U_n}{R_n} \right)$$

Fig. 3.11. Operational amplifier

The output voltage of this operational amplifier is used as supply voltage for the Z amplifier (collector voltage of TS704).

Blanking circuit and duty cycle

The blanking circuit blanks the c.r.t. during the fly-back of the time-base generator and unblanks the c.r.t. during the sweep and constantly if TIME/cm switch SK2 occupies position X via Y_A .

The blanking circuit operates on a low voltage level and comprises an a.c. and a d.c. path.

Transistor TS706 is driven by the collector signal of transistor TS504 in the sweep-gating multivibrator.

Transistor TS706 forms together with transistor TS704 a single-ended push-pull circuit. The gain factor of this amplifier is such that even when the collector voltage of TS704 is maximum, the Z signal is limited to this voltage. In other words, the amplitude of the Z signal is determined by the output voltage of operational amplifier TS1029-TS1031.

- A.C. PATH : The amplified a.c. components of the blanking signal are fed direct to the Wehnelt cylinder of the c.r.t. via H.T. capacitor C707.
- D.C. PATH : For the d.c. component of the blanking signal, the signal of oscillator TS702-TS703 is used. The oscillator signal is modulated with the blanking signal. The amplified modulated signal on the collector of transistor TS703 is via capacitor C706 fed to demodulator GR702-R713. After demodulation, also the d.c. component of the blanking signal is available.

The a.c. and d.c. amplifications are equalized by means of potentiometer R711.

The Z signal (diagram 11 or Fig. 3.51.) is fed to electronic switch TS1026 via resistor R1124. The switch either blocks the Z signal or transmits it to resistor R1131 and C1027. Resistor R1131 forms together with resistor R1124 a 1:10 voltage divider, and together with capacitor C1027 an integrator. Thus, if the switch is closed the Z signal is attenuated by a factor of ten and integrated. Via emitter follower TS1028, this signal is applied to the input of operational amplifier TS1029-TS1031. In this way, a closed loop is obtained. The other output quantities of the a.b.c. unit are also used as input signals for this loop. In the loop, the mean value of the Z signal is fed back to the blanking stage with transistors TS702, 703, 704 and 706. If the loop gain were very large, the mean value would be constant owing to the feedback. A constant mean value means: half the amplitude when the pulse width is doubled.

The loop gain, however, is low (≈ 4) and, therefore, the duty cycle is not inversely proportional to the amplitude of the Z signal. The relationship between the Z signal on the Wehnelt cylinder and the beam current (intensity) to the screen of the c.r.t. is not linear either, because of the curved c.r.t. characteristic. Both types of non-ideal behaviour together result, however, in an inversely proportional relationship between beam current and duty cycle.

In the lower sweep speed positions of the time-base generator, the period time of the Z signal is long. To be able to integrate these signals well the time constant of the integrator must be large, i.e. several seconds. There is also the requirement that the system must be able to react fairly quickly: well within one second, in the faster sweep speed positions. Both requirements are incompatible. Therefore, a small time constant is used in this oscilloscope, whereas in the slower sweep-speed positions the feedback loop is interrupted by the electronic switch. Emitter follower TS1028 is then set to a constant d.c. level.

Working of the electronic switch

In the slower sweep-speed positions (1...10 of switch SK2) the switching signal is +12 V. This results in a +1,7 V base voltage of transistor TS1026. This transistor is then conductive so its emitter voltage is +1 V. Diode GR1039 is cut off and GR1038 is conductive. Therefore, the emitter voltage of TS1027 is approx. 0,3 V and this transistor is cut off. Since transistor TS1026 is conductive and transistor TS1027 cut off, the anode voltage of diode GR1037 is lower than its cathode voltage and this diode is cut off. The base voltage of emitter follower TS1028 is then determined by resistors R1129 and R1131 (constant d.c. level). Diode GR1036 prevents transistor TS1026 from bottoming which would impede the proper switching behaviour of this transistor (bottoming occurs when the base voltage exceeds the collector voltage).

In the faster sweep speed positions 11 and onwards of switch SK2 the switching signal is -12 V. Therefore, transistor TS1026 is cut off since its base voltage is -0,6 V and its emitter voltage cannot drop below -0,6 V because of diode GR1039. Diode GR1038 is cut off and transistor TS1027 is conductive. Also diode GR1037 is conductive and the Z signal can reach the integrator via resistor R1124.

Unblanking in the single-sweep mode

In the single sweep mode, the signal for the Z control must be able to reach maximum amplitude, i.e. the output voltage U_o of operational amplifier TS1029-TS1031 must be maximum. To this end, current must be drained from the summation point. The d.c. level at the input of the operational amplifier is +12,6 V. This means that there will be a current drain from the amplifier input to earth via resistors R1107 and R1112, when SINGLE SWEEP switch SK13 is closed.

The maximum Z pulse in single sweep position is only allowed in the $y = f(t)$ mode and not in the $y = f(x)$ mode. In the latter case, switch SK1 in position X via Y_A , junction R1107-R1112 is connected to a voltage of approx. +12 V via diodes GR1028 and GR1031. Therefore, the current through resistors R1107 and R1112 is virtually zero and there cannot be an enlarged Z signal.

Blanking and unblanking in WRITE, READ, SAVE and MEMORY-OFF mode

The four functions WRITE, READ, SAVE and MEMORY-OFF are selected by means of switches SK22, SK23 and SK25. The Z signal must only be present in positions MEMORY-OFF and WRITE. In the two latter positions a switch in series with resistor R1116 is interrupted. The current flowing through R1116 to the summation point then becomes zero. As a result of this, output voltage U_o of operational amplifier TS1029-TS1031 is able to raise and the Z signal is not zero any longer.

Blanking in the erase mode

In position X via Y_A of switch SK2, the $y = f(x)$ mode, a logic '1' is applied to input 12 of NAND IC1003, via diodes GR1028 and GR1029. If at the same time a logic '1' is applied to the other input, point 13 of IC1003, via ERASE switch SK24, the logic output on 11-IC1003 will be '0'. Then R1114 is connected to +20 V and a current flows to the summation point of operation amplifier TS1029-TS1031. The output voltage U_o of the operational amplifier then drops to such a value that the Z signal becomes zero.

In the other positions of SK2, one of the inputs of IC1003 is always logic '0' regardless the level on the other input. The output on point 11 is then always '1', switch TS1023 is opened and no current flows through resistor R1114.

Intens potentiometer

The magnitude of the Z signal may be varied by changing the current to the input of operational amplifier TS1029-TS1031. Continuous control of the brightness is obtained by varying the current through R1137 with the aid of potentiometer R8. With preset potentiometer R1138, the maximum brightness is set.

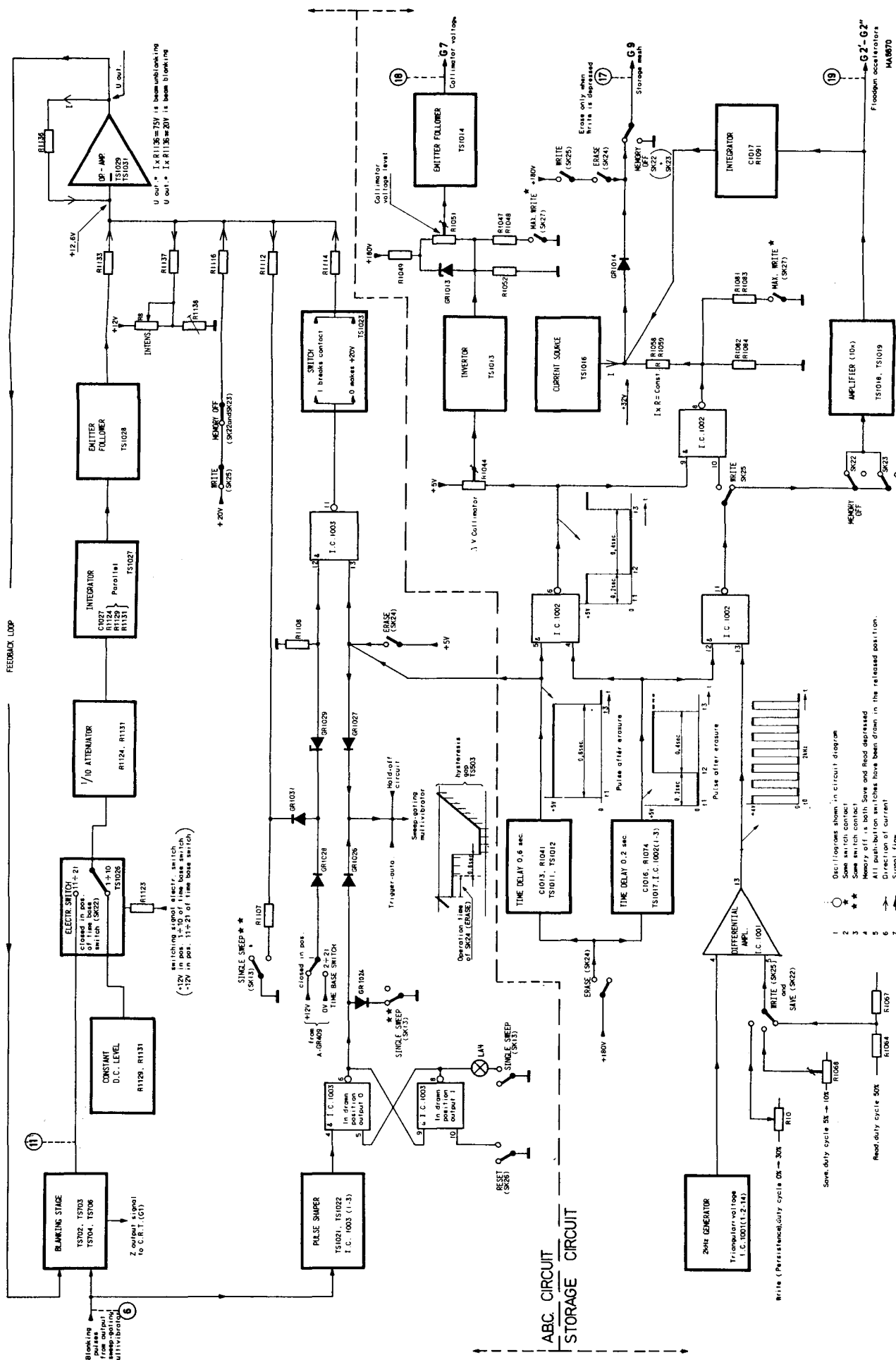


Fig. 3.12. Simplified circuit diagram of ABC stage and storage unit

3.1.7. POWER SUPPLY

The power supply comprises the mains transformer, a full-wave rectifier, stabilized power supply and converter.

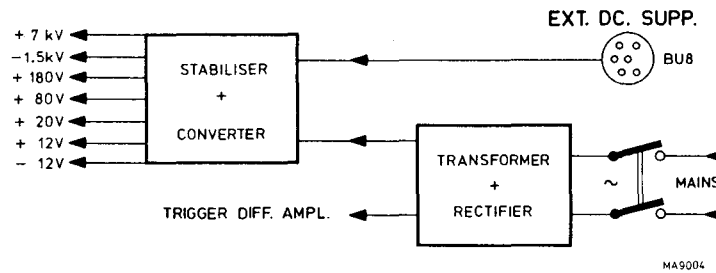


Fig. 3.13. Power supply

3.1.7.1. Mains transformer

Mains transformer TS801 has three primary windings (S1, S1' and S1'') which, together with the secondary winding (S2), can be combined by means of voltage adapter SK21. This combination allows the instrument to be used with mains voltages of 110 V, 127 V, 220 V and 240 V.

The voltage on secondary winding is full-wave rectified. The resulting negative d.c. voltage, or alternatively a negative d.c. voltage on EXT DC SUPPLY input socket BU8, is applied to the voltage stabilizer and converter.

Part of the a.c. voltage on secondary winding of the mains transformer is fed to MAINS trigger source switch SK7, to enable internal triggering on the mains frequency.

3.1.7.2. Converter and stabilized power supply

The converter is a regenerative square-wave generator operating at a frequency of approx. 18 kHz. A basic diagram of the converter is shown in Fig. 3.14.

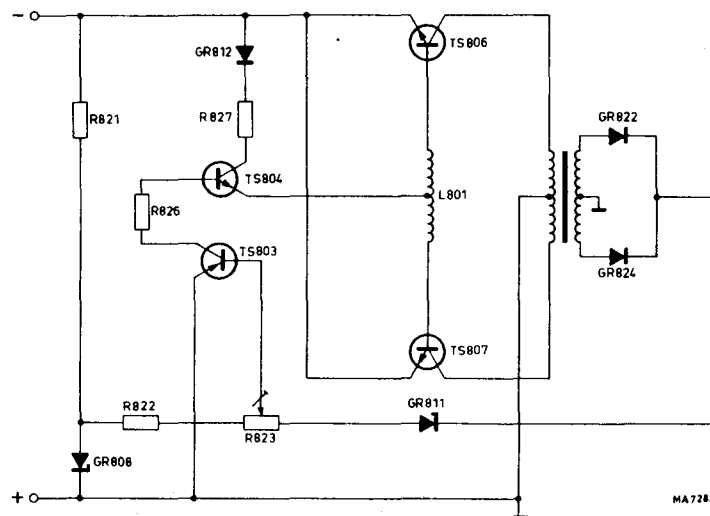


Fig. 3.14. Basic diagram of the converter

In the converter, transistors TS806 and TS807 function as switches and regulators and alternately connect the negative supply voltage to either end of the primary of L801/802. Assume that transistor TS806 has a slightly higher current gain than TS807. Then the positive voltage from the feedback winding quickly drives transistor TS806 into saturation. The current in the top half of the primary of L801/802 increases linearly at a rate determined by the inductance in the primary. This current increase continues until the iron in transformer coil L801 is saturated.

Then the magnetic lines of flux stop changing and consequently no voltage is induced any longer in the feedback winding. When its base drive ceases, transistor is cut off. This reverses the polarity of the feedback voltage and transistor TS807 is turned hard on. The bottom half of the primary then passes an increasing current until the core is saturated in the opposite direction. The subsequent absence of feedback voltage initiates the switching back to TS806 and the cycle starts again.

The regulation works as follows. When an input voltage is applied to the converter, the negative voltage across Zener diode GR808 turns transistor TS803 fully on, as there is no positive voltage from Zener diode GR811.

Then a bias current starts flowing from earth via transistor TS803 through resistor R826, through the base-emitter junction of transistor TS804 (operating as a diode since diode GR812 interrupts the collector circuit) and from base to emitter of both transistors TS806 and TS807.

As there is then an a.c. voltage across the secondary of L801/802, diodes GR822 and GR824 produce a positive d.c. voltage. This voltage reduces the current through transistors TS803 and TS804 sufficiently to limit the drive to transistors TS806 and TS807 and produce the desired output level. The setting of potentiometer R823 determines the value of the regulated output voltage. Possible differences from the set output voltage are fed back via Zener diode GR811 to transistor TS803 so that the drive of transistors TS806 and TS807 is adapted so as to compensate for the differences. This also applies to mains voltage fluctuations.

After rectifying the secondary voltages +12 V (reference), -12 V, +20 V, +80 V, +180 V, -1500 V and high voltage +7000 V are obtained. The voltage quadrupler which supplies the +7000 V cannot be repaired and must be replaced when it breaks down.

All supply voltage except the +7000 V and the -1500 V can be continuously short-circuited without damage to the components. Resistor R827 limits the maximum base current drive to transistors TS806 and TS807 and thus the maximum power output which can be drawn from the converter.

Resistor R826 limits the collector current when the output is short-circuited and the switching action is stopped, thereby holding the dissipated power in transistors TS806 and TS807 at a safe level. Thus, the power supply of the oscilloscope is fully protected against short-circuits. A short-circuit is indicated either by a squeaking noise coming from the power supply or by the pilot lamp failing to light up.

3.1.8. CALIBRATION VOLTAGE

The calibration voltage generator consists of free-running multivibrator TS750 & TS751. The generator frequency is approximately 2 kHz. The amplitude of the generated square-wave voltage is kept at a constant value by means of zener diode GR751. The exact value of the calibration is set with the aid of potentiometer R761.

3.2. Checking and adjusting

3.2.1. GENERAL INFORMATION

All adjusting elements have been listed in the heading of the various sections.

The tolerances mentioned in the following text apply to newly adjusted instruments only. The values may differ from those given in chapter 1.2. CHARACTERISTICS.

Unless otherwise stated the controls always occupy the same position as the previous check.

3.2.2. POWER SUPPLY

3.2.2.1. Mains current

- Check that the mains voltage adapter (SK21) has been set to 220 V and connect the instrument to such a voltage (frequency 50 Hz)
- Switch the oscilloscope on and check that the pilot lamp lights up
- Check that the current consumption does not exceed 300 mA (measured with a moving-iron meter)

3.2.2.2. Supply voltages (R823)

- Check that the voltage across capacitor C833 is +12 V, + or –20 mV; if necessary, readjust potentiometer R823 (Fig. 3.15.).
- Check the supply voltages in accordance with the following table:

Voltage across	Required value	Max. allowable ripple
C833 (Fig. 3.15)	+ 12 V, \pm 30 mV	4 mV _{p-p}
C836 (Fig. 3.15)	– 12 V, \pm 400 mV	6 mV _{p-p}
C831 (Fig. 3.15)	+ 20 V, \pm 900 mV	40 mV _{p-p}
C829 (Fig. 3.15)	+ 80 V, \pm 2 V	250 mV _{p-p}
C828 (Fig. 3.15)	+180 V, \pm 3 V	100 mV _{p-p}

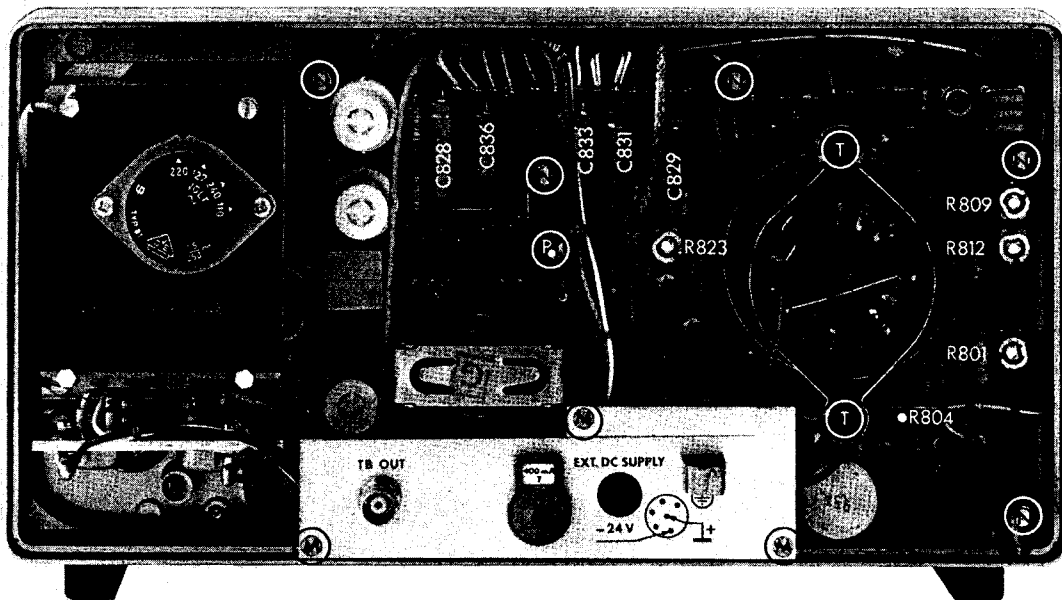


Fig. 3.15. Adjusting and dismantling

- Vary the a.c. voltage to which the instrument is connected between 198 V and 242 V.
- Check that the supply voltages do not vary more than 0.5 % and that the ripple voltages do not exceed the values mentioned in the table above.

3.2.3. CATHODE-RAY- TUBE CIRCUIT

3.2.3.1. Adjustment to display time-base lines

CAUTION: Use minimum beam intensity to produce a clear, well-defined display.
Extended high intensity may damage the C.R.T.

3.2.3.1.1. Intensity (R801) and time-base stability (R553)

- Turn INTENS potentiometer R8 anti-clockwise.

1500 V: Use an insulated screw-driver

- Set potentiometer R801 (Fig. 3.15.) to its mid-position and potentiometer R553 (Fig. 3.17.) anti-clockwise.
- Depress buttons SAVE SK22 and READ SK23 simultaneously.
- Set X POSITION potentiometer R1 to its mid-position and depress MAGN switch SK1.
- Set the POSITION potentiometers R11 and R12 to their mid-positions.
- Set TIME/div switch SK2 to 1 ms.
- Depress BEAM SELECTOR switches A SK14 and B SK15.
- Set AMPL switch SK17 and SK18 to .2 V/div.
- Turn INTENS potentiometer R8 for a well-defined display, there should be a display of two time-base lines.
- If both traces are not equally bright, see point 3.2.3.2. "Beam correction".
- See for adjusting with component R801 point 3.2.3.6.

3.2.3.1.2. Time-base stability (R553)

- Depress Y_A switch SK4, + switch SK8, AC switch SK11 and BEAM SELECTOR switch A SK14.
- Turn potentiometer R553 (Fig. 3.17.) clockwise until the time-base line disappears.
- Depress AUTO switch SK10. A time-base line must become visible. If necessary, readjust potentiometer R553.

3.2.3.2. Beam correction (with the magnets)

- Depress AUTO switch SK10 and BEAM SELECTOR switches A SK14 and B SK15.
- Set AC-0-DC switches SK16 and SK19 to 0.
- Position the traces symmetrically around the centre of the screen using POSITION potentiometers R11 and R12.
- Adjust INTENS potentiometer R8 for a low brightness.
- Check that both traces are equally bright. If necessary, turn screw T (Fig. 2.1.) or rotate magnet T (Fig. 3.15) until both traces have the same brightness.

3.2.3.3. Focus and astigmatism (R809, R804)

- Depress AUTO switch SK10 and BEAM SELECTOR switches A SK14 and B SK15.
- Push simultaneously SK22 and SK23 to obtain the MEMORY OFF mode.
- Set TIME/div switch SK2 to .2 ms and TIME/div potentiometer to CAL.
- Set AMPL switches SK17 and SK18 to .1 V and AMPL potentiometers R4 and R5 to CAL.
- Set INTENS potentiometer R8 for a low brightness.
- Set AC-0-DC switches SK16 and SK19 to DC.
- Apply a sine-wave signal of 400 mV_{p-p}, 2 kHz, to Y_A input socket BU3 and Y_B input socket BU5.

Use an insulated screw-driver

- Adjust FOCUS potentiometer R9 and astigmatism potentiometer R809 (Fig. 3.15.) for sharp, well-defined traces. Find the setting that gives the best result for both channels.
- Set FOCUS potentiometer R9 in mid-stroke position and check for sharp traces. If necessary select a different value for R804 (Fig. 3.15.).

3.2.3.4. Trace rotation and orthogonality (R813, R834, R838)

- Depress WRITE button SK25.
- Turn the PERSISTENCE potentiometer R10 entirely anti-clockwise.
- Depress BEAM SELECTOR switch B SK15.
- Set INTENS potentiometer R8 for a low brightness.
- Push ERASE button SK24.
- Set TIME/div switch SK2 to X via Y_A .
- Set AMPL switches SK17 and SK18 to .2 V/div and AMPL potentiometer R4 and R5 to CAL.
- Apply a sine-wave signal of 1 kHz with amplitude of 4 V to inputs Y_A (BU3) and Y_B (BU5).
- Set AC-0-DC switch SK16 to AC.
- Set AC-0-DC switch SK19 to 0.
- Centre the time-base line by means of POSITION potentiometer R12.
- Check that the time-base line runs exactly in parallel with the horizontal lines of the graticule. If necessary, readjust trace rotation potentiometer R813 (Fig. 3.16.).
- Set AC-0-DC switch SK16 to 0.
- Set AC-0-DC switch SK19 to AC.
- Centre the displayed line by means of X-POSITION potentiometer R1.
- Check that the displayed line runs exactly in parallel with the vertical lines of the graticule. If necessary, readjust orthogonality potentiometer R834 or R838 (Fig. 3.16.).

3.2.3.5. Barrel & pin cushion distortion (R812)

- Shift with the aid of X-POSITION potentiometer R1 the displayed vertical line (see point 3.2.3.4.) to the left- and right-hand side of the screen.

Use an insulated screw-driver. Be careful not to make any short-circuits.

- Check that the displayed line is straight and vertical in both positions.
A small deviation may occur. If necessary, adjust and determine an average setting with the aid of potentiometer R812 (Fig. 3.15.).
- For optimum adjustment, repeat both checks 3.2.3.4. and 3.2.3.5.
- Set TIME/div switch SK2 to 2 μ s/div.
- Shift with POSITION potentiometer R11 the displayed horizontal line to the upper and lower side of the screen.
- Check that the displayed line is straight; adjustable with potentiometer R812.
If this adjustment was necessary, repeat both procedures 3.2.3.4. and 3.2.3.5.

3.2.3.6. Brightness (R801, R711, R1138, R1130)

1500 V: Use an insulated screw-driver

- Switch the instrument on at least 15 minutes before starting this check.
- Depress Y_A switch SK4, + switch SK8 and BEAM SELECTOR switches A (SK14) and B (SK15).
- Set AC-0-DC switches SK16 and SK19 to 0.
- Depress AC switch SK11 and release SINGLE switch SK13.
- Set TIME/div switch SK2 to 10 ms and TIME/div and potentiometer R2 to CAL.
- Depress WRITE switch SK25.
- Rotate potentiometer PERSISTENCE R10 to its first clockwise stop.
- Turn INTENS potentiometer R8 entirely clockwise.
- Shift the display on to the centre of the screen with the aid of POSITION potentiometers R11 and R12.
- Adjust with FOCUS potentiometer R9 the display, if necessary, adjust the magnets (see point 3.2.3.2.) for equal intensity of both spots.
- The spots must be barely visible; if necessary, readjust potentiometer R801 (Fig. 3.15.).
- During this check keep pressing ERASE button SK24 continuously.
- Turn PERSISTENCE potentiometer R10 entirely anti-clockwise.
- Push simultaneously SAVE switch (SK22) and READ switch (SK23) to obtain the MEMORY OFF mode of operation.
- Depress AUTO switch SK10.
- Set INTENS potentiometer R8 for minimum brightness.
- Check that the time-base line shows a constant brightness over the entire length; if necessary, readjust potentiometer R711 (Fig. 3.17.).

- For optimum adjustment repeat the above check.
- Switch the instrument off; disconnect wire of floodgun electrodes.
- Insert (well-insulated) a μA -meter between G10 and socket high tension wire, switch the instrument on.
- Turn INTENS potentiometer R8 entirely clockwise.
- Centre the displayed time-base lines by means of X-POSITION potentiometer R1 in such a way, that the indication of the μA -meter is maximum.
- Turn INTENS potentiometer R8 entirely anti-clockwise.
- Measure the dark current ($i = x \mu\text{A}$).
- Adjust R1138 (Fig. 3.17.) to obtain a reading on the meter of $1 \mu\text{A} + x \mu\text{A}$.
- Set TIME/div switch SK2 to .5 ms/div.
- Adjust R1130 (Fig. 3.17.) to obtain a reading on the meter of $1 \mu\text{A} + x \mu\text{A}$.
- Switch instrument off, remove μA meter, connect wire of floodgun electrodes and switch instrument on.

3.2.3.7. Focus correction

- Depress buttons SAVE SK22 and READ SK23 simultaneously.
- Depress AUTO switch SK10 and BEAM SELECTOR switches A SK14 and B SK15.
- Set AC-0-DC switches SK16 and SK19 to 0.
- Set the INTENS potentiometer R8 to low brightness.
- Set AMPL switches SK17 and SK18 to .5 V/div and AMPL potentiometers R4 and R5 to CAL.
- Shift the time-base lines on to the horizontal central graticule line with the aid of POSITION potentiometers R11 and R12.
- Rotate FOCUS potentiometer R9 from fully anti-clockwise to fully clockwise and check that this does not cause the time-base lines to shift more than 0,2 div.

3.2.3.8. Flood-current (R844, R846, R847, R848, R849)

- Switch the instrument on at least 15 minutes before starting this check.
- Depress WRITE switch SK25.
- Set INTENS potentiometer R8 for minimum brightness.
- Set R847 (Fig. 3.19.) to its mid-position.
- Connect (floating) a DC mV-meter across R846 and adjust R848 (Fig. 3.19.) to obtain a reading on the meter between 40 and 41 mV.
- Connect the mV-meter across R844 and adjust R849 (Fig. 3.19.) to obtain a reading on the meter between 40 and 41 mV.

3.2.3.9. Backing-electrode G9 (R1059)

- Depress WRITE switch SK25.
- Adjust potentiometer INTENS R8 for minimum brightness.
- Rotate potentiometer PERSISTENCE R10 to its first clockwise stop.
- Connect a DC voltmeter between G9 (+) and cathode K' (-).
- Adjust R1059 (Fig. 3.19.) to obtain a 2 V (± 100 mV) reading on the meter.

3.2.3.10. Collimator G7 (R1051)

- Turn R10 PERSISTENCE entirely counter-clockwise.
- Push SK25 WRITE.
- Adjust R1051 (Fig. 3.19.) until the contour-distortions are outside the measuring graticule.

3.2.3.11. Background just black (R847, R1044, R1084) and Max. Write (R1044, R1048, R1083)

- Rotate potentiometer PERSISTENCE R10 to its first clockwise stop.
- Turn potentiometer R1044 (Fig. 3.19.) entirely anti-clockwise.
- Carry out the following adjustments on repetitive operation of the ERASE button SK24.
- Adjust R1084 (Fig. 3.19.) to obtain two barely visible clouds on the screen.
- Adjust R847 (Fig. 3.19.) for equal intensity of the clouds.
- Adjust R1084 (Fig. 3.19.) so, that the background of the screen is just black.
- Carry out the following adjustments on repetitive operation of the ERASE button SK24.
- Turn potentiometer PERSISTENCE R10 to its second clockwise stop.
- Adjust the combination of potentiometers (Fig. 3.19.) R1083, R1044 and R1048 to obtain equal cloud distribution.

- Proceed as follows:
- Turn potentiometers R1048 and R1083 entirely clockwise.
- Turn potentiometer R1083 anti-clockwise so that two clouds are visible on the screen.
- Turn potentiometer R1048 slightly anti-clockwise; stop before the bright-green edges of the clouds are visible on the screen.
- Turn potentiometer R1044 clockwise so that both clouds reach as much screen surface as possible and obtain equal cloud distribution.
- Repeat above procedure, for optimum results, combined, if necessary, with writing-speed check dealt with in point 3.2.3.14.

3.2.3.12. Save (R1068)

- Depress SAVE switch SK22.
- The intensity of a saved signal is adjustable with R1068 (Fig. 3.19.).
- The normal position of R1068 is such that the square-wave voltage at G2' and G2'' shows 10 % duty cycle (± 10 %).

3.2.3.13. Whistle (R1031)

- Turn potentiometer PERSISTENCE entirely anti-clockwise.
- It may happen that the meshes inside the CRT come into resonance with the square-wave voltages applied to them (about 2 kHz). This can be tuned out by a slight readjustment of R1031 (Fig. 3.19.).

3.2.3.14. Writing speed (writing and calculation)

Definition: The writing speed is the maximum speed of the electron in X- or Y-direction on the screen in single-shot mode at which the written line is visible.

The lines of the pictures obtained must be clearly visible in the WRITE mode as well as in MAX. WRITE mode.

Some divisions at the edge of the screen may be partly written or not at all (the written surface of the screen must be as symmetrical as possible).

The number of non-written divisions may not be more than 16 namely 20 % of the total $8 \times 10 = 80$ divisions of the measuring graticule.

Note: Before this check, the sensitivity of the vertical amplifiers must be adjusted (see point 3.2.4.5. SENSITIVITY).

- Set TIME/div switch SK2 to 2 ms/div and potentiometer TIME/div R2 to CAL.
- Turn INTENS potentiometer R8 entirely clockwise.
- Turn PERSISTENCE potentiometer R10 entirely anti-clockwise.
- Depress AUTO switch SK10.
- Depress WRITE switch SK25.
- Set AMPL switches SK17 and SK18 to 50 mV/div and AMPL potentiometers R4 and R5 to CAL.
- Apply a sine-wave signal of $1,6 V_{p-p}$, 1 kHz, to Y_A input socket BU3 (a picture height of 32 divisions should be obtained).
- Set the POSITION potentiometers R11 and R12 to their mid-positions.
- Set AC-0-DC switches SK16 and SK19 to AC.
- Depress BEAM SELECTOR switch SK14, BEAM SELECTOR switch SK15 in released position.
- Depress SINGLE switch SK13.
- Turn potentiometer PERSISTENCE R10 to its first clockwise stop.
- Push ERASE button SK24 shortly.
- Push RESET button SK26.
- The sweep runs only once. Push the ERASE and RESET buttons; meanwhile focus with potentiometer R9 the picture obtained.
- Apply the input voltage from the Y_A input socket BU3 to Y_B socket BU5.
- Depress Y_B switch SK5.
- Depress BEAM SELECTOR switch SK15, BEAM SELECTOR switch SK14 in released position.
- Push ERASE button SK24 shortly.
- Push RESET button SK26.
- The sweep runs only once. Push the ERASE and RESET buttons; meanwhile focus with potentiometer R9 the picture obtained.

- For both channels the focus has been adjusted for a maximum, and thus the maximum writing speed.
- Push ERASE button SK24 shortly.
- Push RESET button SK26.
- Check with the aid of a viewing hood that the display covers over 80 % of the measuring graticule.

For checking in MAX. WRITE mode the operation is the same but:

- Turn potentiometer PERSISTENCE R10 to its second clockwise stop.
- Frequency of the input signal 10 kHz.
- Set TIME/div switch SK2 to .2 ms/div.

Calculation: The vertical deflection is 32 divisions as mentioned above.

The path described by the electron beam is then $16 \text{ div.} \sin \omega t$ (ω being the circle frequency of the input signal).

The speed of the beam in the vertical direction is thus $16 \omega \cos \omega t$ (the speed in horizontal direction is negligible).

For the visible part of the sine wave, $\cos \omega t = 1$ may be assumed.

The wiring speed is now (in Norm. writing mode):

$$16.2 \pi \cdot 10^3 \text{ div./s} = 100 \text{ div./ms.}$$

3.2.4. VERTICAL AMPLIFIERS

3.2.4.1. General information

- The adjustments of the vertical amplifier channels Y_A and Y_B are identical. The knobs, sockets and adjusting elements of channel Y_B are shown in brackets after those of channel Y_A .
- Unless otherwise stated the controls always occupy the same position as in the previous check.
- Adjust INTENS control R8 for adequate display brightness.

3.2.4.2. D.C. Balance (R6, R7)

- Depress WRITE switch SK25.
- Rotate potentiometer PERSISTENCE R10 entirely anti-clockwise.
- Depress Y_A (Y_B) switch SK4 (SK5), + switch SK8 and BEAM SELECTOR switch A SK14 (B SK15).
- Set AC-0-DC switch SK16 (SK19) to 0.
- Set AMPL potentiometer R4 (R5) to CAL.
- Check that the trace does not shift if AMPL switch SK17 (SK18) is switched from .1 V/div to 2 mV/div. If necessary, readjust DC BAL R6 (R7). During the adjustment, the trace must be kept in the centre of the screen by means of POSITION potentiometer R11 (R12).
- Check that the position of the trace is the same in positions 2, 5, 10, 50 and 100 mV/cm of AMPL switch SK17 (SK18); the maximum allowable difference 0.2 div.

3.2.4.3. Gate current (R126, R326)

- Depress Y_A (Y_B) switch SK4 (SK5), BEAM SELECTOR switch A SK14 (B SK15) and + switch SK8.
- Set AMPL switch SK17 (SK18) to 2 mV/div.
- Check that the trace does not jump when AC-0-DC switch SK16 (SK19) is switched from 0 to DC; if necessary, readjust potentiometer R126 (R326); Fig. 3.19. tolerance at final check 0.4 div.

3.2.4.4. Pre-amplifier (R64, R99, R264, R299)

- Depress Y_A (Y_B) switch SK4 (SK5), AUTO switch SK10 and BEAM SELECTOR switch A SK14 (B SK15).
- Set TIME/div switch SK2 to 10 ms and TIME/div potentiometer R2 to CAL.
- Set AC-0-DC switch SK16 (SK19) to DC.
- Set AMPL switch SK17 (SK18) to .1 V/div and AMPL potentiometer R4 (R5) to CAL.
- Apply a square-wave voltage of 600 mV_{p-p}, 100 Hz, to Y_A (Y_B) input socket BU3 (BU5).
- Check that the pulse top is straight; if necessary, readjust potentiometer R99 (R299), Fig. 3.18.
- Set AMPL switch SK17 (SK18) to 2 mV/div.
- Decrease the input voltage to 12 mV_{p-p}.
- Check that the pulse top is straight; if necessary, readjust potentiometer R64 (R264), Fig. 3.19.
- Check that in the ranges 50, 20, 10 and 5 mV/div of AMPL switch SK17 (SK18) the top is straight; tolerance 1 %.

3.2.4.5. Sensitivity (R111, R311)

- Depress Y_A (Y_B) switch SK4 (SK5), AUTO switch SK10, + switch SK8 and BEAM SELECTOR switch A SK14 (B SK15).
- Set TIME/div switch SK2 to 2 ms and TIME/div potentiometer R2 to CAL.
- Set AC-0-DC switch SK16 (SK19) to DC.
- Set AMPL switch SK17 (SK18) to .1 V/div and AMPL potentiometer R4 (R5) to CAL.
- Apply a voltage of exactly 600 mV_{p-p}, 2 kHz, to Y_A (Y_B) input socket BU3 (BU5).
- Check that the trace height is exactly 6 div; if necessary, readjust potentiometer R111 (R311), Fig. 3.18.
- Check that the control range of AMPL potentiometer R4 (R5) is 1:2,6 to 1:4.

3.2.4.6. Input attenuator (C28, C29, C33, C34, C52, C228, C229, C233, C234, C235, C252)

- Depress Y_A (Y_B) switch SK4 (SK5), AUTO switch SK10, + switch SK8 and BEAM SELECTOR switch A SK14 (B SK15).
- Set TIME/div switch SK2 to 50 μ s and TIME/div potentiometer R2 to CAL.
- Set AC-0-DC switch SK16 (SK19) to DC.
- Connect a square-wave voltage with an amplitude as indicated in the following table, a repetition rate of 10 kHz and a rise time not exceeding 200 ns to Y_A (Y_B) input socket BU3 (BU5).
- Check that no overshoot is visible (maximum pulse top errors 2 %) and also check the trace height; if necessary, correct the pulse top errors with the aid of the trimmers (Fig. 3.19.) mentioned in the following table:

Position AMPL switch SK17 (18)	Signal to Y_A (Y_B) BU3 (5)	Adjust with	Trace height
2 mV/div	12 mV	C52 (C252)	6 div + or –2 %
5 mV/div	30 mV	C52 (C252)	6 div + or –2 %
10 mV/div	60 mV	C52 (C252)	6 div + or –2 %
20 mV/div	120 mV	C52 (C252)	6 div + or –2 %
50 mV/div	300 mV	C52 (C252)	6 div + or –2 %
.1 V/div	600 mV	C52 (C252)	6 div + or –2 %
.2 V/div	1,2 V	C28 (C228)	6 div + or –2 %
.5 V/div	3 V	C28 (C228)	6 div + or –2 %
1 V/div	6 V	C28 (C228)	6 div + or –2 %
2 V/div	12 V	C33 (C233)	6 div + or –2 %
5 V/div	30 V	C33 (C233)	6 div + or –2 %
10 V/div	60 V	C33 (C233)	6 div + or –2 %

- Set AMPL switches SK17 and SK18 to .1 V/div.
- Apply a square-wave voltage of 1,2 V_{p-p} repetition rate 10 kHz, rise time not exceeding 200 ns, to Y_A input socket BU3 via a 2:1 dummy measuring probe consisting of a 1 MOhm resistor and a 30 pF trimmer in parallel. If higher voltages are available, a 10:1 attenuator probe may be used.
- Adjust the trimmer of the dummy probe for optimum square-wave response.
- Apply the input signal via the dummy probe to Y_B input socket BU5.
- Check that the top of the displayed pulse is straight; if necessary, readjust trimmer C235 (Fig. 3.19.).
- Connect, via the dummy probe, a square-wave voltage with an amplitude as indicated in the following table, a repetition rate of 10 kHz and a rise time not exceeding 200 ns to Y_A (Y_B) input socket BU3 (BU5).
- Check that neither overshoot nor rounding is visible (maximum pulse top errors 3 %) and also check the trace height; if necessary, correct the pulse top errors with the aid of the trimmers (Fig. 3.19.) mentioned in the following table

Position AMPL switch SK17 (18)	Signal to 2:1 dummy	Adjust with	Trace height
.2 V/div	2,4 V	C29 (C229)	6 div + or –2 %
.5 V/div	6 V	C29 (C229)	6 div + or –2 %
1 V/div	12 V	C29 (C229)	6 div + or –2 %
2 V/div	24 V	C34 (C234)	6 div + or –2 %
5 V/div	60 V	C34 (C234)	6 div + or –2 %
10 V/div	60 V	C34 (C234)	3 div + or –3 %

3.2.4.7. Square-wave response (C901, C1001, C902, C1002, C62, C262, R113, R313)

- Depress Y_A (Y_B) switch SK4 (SK5), + switch SK8, AUTO switch SK10 and BEAM SELECTOR switch A SK14 (B SK15).
- Set TIME/div switch SK2 to $.2 \mu\text{s}$ and TIME/div potentiometer R2 to CAL.
- Set AMPL switch SK17 (SK18) to $.1 \text{ V/div}$ and AMPL potentiometer R4 (R5) to CAL.
- Set AC-0-DC switch SK16 (SK19) to AC.
- Apply a square-wave voltage of 600 mV, repetition rate 1 MHz, rise time 1 ns.
- Check the square-wave response. The pulse top errors must not exceed 3 %, maximum permissible overshoot is 2 %; if necessary, readjust trimmers C901 (C1001), C902 (C1002) and C62 (C262) or select a different value for resistor R113 (R313).
- Set AMPL switch SK17 (SK18) to 0.2 mV/div .
- Decrease the input voltage to 12 mV.
- Check that the pulse top errors do not exceed 3 % and the overshoot more than 2 %.

3.2.4.8. Bandwidth of the vertical amplifiers

- Depress Y_A (Y_B) switch SK4 (SK5), AUTO switch SK10 and BEAM SELECTOR switch A SK14 (B SK15).
- Set AMPL switch SK17 (SK18) to $.1 \text{ V/div}$ and AMPL potentiometer R4 (R5) to CAL.
- Check the bandwidth at a trace height of 6 div in accordance with the following table

<i>Input sine wave on Y_A (Y_B) socket</i>	<i>Frequency</i>	<i>Required trace height</i>
600 mV _{p-p}	100 kHz	6 div
600 mV _{p-p}	10 MHz	at least 4,2 div

3.2.4.9. Signal delay equality

Note: This check is only necessary if a new delay line has been fitted.

- Depress Y_A (Y_B) switch SK4 (SK5), + switch SK8 auto switch SK10 and BEAM SELECTOR switch A SK14 (B SK15).
- Set AC-0-DC switch SK16 (SK19) to AC.
- Set AMPL switch SK17 (SK18) to $.1 \text{ V/div}$ and AMPL potentiometer R4 to CAL.
- Set TIME/div switch SK2 to $.2 \mu\text{s/div}$ and TIME/div potentiometer R2 to CAL.
- Pull TB-MAGN. switch SK1 to position 5x.
- Apply a square-wave voltage of 600 mV, repetition rate 1 MHz, rise time 1 ns to input sockets Y_A BU3 and Y_B BU5. The connection cables to the input sockets should have the same length and characteristics.
- Make the pictures coincide with the aid of control knobs Y POSITION.
- Check that there is no difference in delay time between the amplifiers of channels Y_A and Y_B (0,1 div is acceptable). If necessary, reduce the length of one of the delay lines.

3.2.4.10. H. F. deflection and cross-talk

- Depress Y_A (Y_B) switch SK4 (SK5), AUTO switch SK10, X MAGN SK1 and BEAM SELECTOR switches SK14 and SK15.
- Set AMPL switch SK17 (SK18) to 50 mV/div and AMPL potentiometer R4 (R5) to CAL.
- Apply a sine-wave voltage of $1,2 \text{ V}_{p-p}$, frequency 3 MHz, to Y_A (Y_B) input socket BU3 (BU5).
- Check that the peaks of the signal can be displayed fairly undistortedly within the graticule, using POSITION potentiometer R11 (R12).
- Set AMPL switches SK17 & SK18 to $.1 \text{ V/div}$ and AMPL potentiometers R4 & R5 to CAL.
- Apply a sine-wave signal $1,2 \text{ V}$, frequency 3 MHz, to Y_A input socket BU3.
- Set AC-0-DC switch SK19 to 0.
- Check that the height of the Y_B trace does not exceed $0,2 \text{ div}$.
- Set AMPL switches SK17 & SK18 to 50 mV/div and AMPL potentiometers R4 & R5 to CAL.
- Apply the input signal to Y_B input socket BU5.
- Set AC-0-DC switch SK16 to 0.
- Check that the height of the Y_A trace does not exceed $0,2 \text{ div}$.

3.2.5. TRIGGERING

3.2.5.1. Trigger pre-amplifier (R414)

- Depress Y_A switch SK4, + switch SK8, AC switch SK11 and BEAM SELECTOR switch A SK14.
- Set AMPL switch SK17 to .1 V/div and AMPL potentiometer R4 to CAL.
- Set AC-0-DC switch SK16 to AC.
- Set TIME/div switch SK2 to .2 ms and TIME/div potentiometer R2 to CAL.
- Apply a sine-wave signal of 600 mV_{p-p}, frequency 2 kHz, to Y_A input socket BU3.
- Set LEVEL potentiometer R3 to such a position that the trace starts at the zero level of the sine-wave.
- Depress DC switch SK12.
- Check that the trace starts at the same point; if necessary, readjust potentiometer R414 (Fig. 3.14.).
- Decrease the input voltage to 80 mV.
- Adjust LEVEL potentiometer R3 for a triggered display.
- Check that the display is still triggered when AC switch SK11 is depressed.
- Depress BEAM SELECTOR switch B SK15, Y_B switch SK5 and DC switch SK12.
- Apply the 80 mV input signal to Y_B socket BU5.
- Set AMPL switch SK18 to .1 V/div and AMPL potentiometer R5 to CAL.
- Adjust LEVEL potentiometer R3 for a triggered display.
- Depress AC switch SK11; the starting point of the trace must not move more than 1 div.

3.2.5.2. Long-tailed pair circuit (R424)

- Depress Y_A switch SK4, – switch SK9, AUTO switch SK10 and BEAM SELECTOR switch A SK14.
- Set AMPL switch SK17 to .1 V/div and AMPL potentiometer R4 to CAL.
- Set TIME/div switch SK2 to .2 ms and TIME/div potentiometer R2 to CAL.
- Set AC-0-DC switch SK16 to AC.
- Apply a sine-wave voltage of 80 mV_{p-p}, frequency 2 kHz, to Y_A socket BU3.
- Check that the display remains stationary when LEVEL potentiometer R3 is rotated from fully anti-clockwise to fully clockwise; if necessary, readjust potentiometer R424 (Fig. 3.17.).

3.2.5.3. Trigger slope

- Depress Y_A switch SK4, AUTO switch SK10, + switch SK8 and BEAM SELECTOR switch A SK14.
- Set TIME/div switch SK2 to .2 ms and TIME/div potentiometer R2 to CAL.
- Set AMPL switch SK17 to .1 V/div and AMPL potentiometer R4 to CAL.
- Apply a sine-wave signal of 600 mV_{p-p}, frequency 2 kHz, to Y_A input socket BU3.
- Adjust LEVEL potentiometer R3 for a stationary display.
- Check that the display starts with the positive slope of the signal.
- Depress – switch SK9.
- Check that the display starts with the negative slope of the signal.

3.2.5.4. Level range with external triggering

- Depress EXT switch SK6, AC switch SK11, + switch SK8 and BEAM SELECTOR switch A SK14.
- Set AMPL switch SK17 to 10 V/div and AMPL potentiometer R4 to CAL.
- Set TIME/div switch SK2 to .2 ms and TIME/div potentiometer R2 to CAL.
- Apply a sine-wave voltage of 20 V_{p-p}, frequency 2 kHz, to both TRIGG input socket BU2 and Y_A input socket BU3.
- Check that the time-base generator cuts out when LEVEL potentiometer R3 is turned fully anti-clockwise and fully clockwise.
- Depress – switch SK9 and repeat the check.

3.2.5.5. Level and level range

- Depress Y_A switch SK4, AUTO switch SK10, + switch SK8 and BEAM SELECTOR switch A SK14.
- Set AMPL switch SK17 to .1 V/div and AMPL potentiometer R4 to CAL.
- Set TIME/div switch SK2 to .2 ms and TIME/div potentiometer R2 to CAL.
- Apply a sine-wave voltage of 600 mV_{p-p}, frequency 2 kHz, to Y_A input socket BU3.
- Check that the starting point of the trace moves upwards when LEVEL potentiometer R3 is turned clockwise.
- Check that the starting point of the trace can be shifted over 5 div by means of LEVEL potentiometer R3.
- Depress AC switch SK11.

- Set AMPL switch SK17 to 50 mV/div.
- Check that the time-base generator cuts out when LEVEL potentiometer R3 is turned fully anti-clockwise and fully clockwise.
- Check AMPL SK17 switch to 20 mV/div.
- Check that the time-base generator does not cut out when LEVEL potentiometer R3 is turned fully anti-clockwise and fully clockwise.

3.2.5.6. Mains triggering

- Depress EXT switch SK6, + switch SK8, AUTO switch SK10 and BEAM SELECTOR switch A SK14.
- Set TIME/div switch SK2 to 20 ms and TIME/div potentiometer R2 to CAL.
- Apply a voltage with the mains frequency to Y_A input socket BU3; trace height 1 div.
- Check that the oscilloscope displays a moving sine wave.
- Depress MAINS switch SK7.
- Check that the display is stationary.

3.2.5.7. Trigger sensitivity

- Set AC-0-DC switches SK16 and SK19 to DC.
- Set LEVEL potentiometer R3 to obtain a stationary display.
- Set TIME/div switch SK2 so that a reasonable number of cycles is displayed.
- Check the trigger sensitivity in accordance with the following table.

<i>Input signal to</i>	<i>Frequency (sine wave)</i>	<i>Depress source switch</i>	<i>Depress mode switch</i>	<i>Depress BEAM SELECTOR</i>	<i>Triggering at</i>
Y_A BU3	20 Hz	Y_A SK4	AUTO SK10	A SK14	0,8 div
	10 MHz				0,8 div
	20 Hz		AC SK11		0,8 div
	10 Hz				0,8 div
	5 Hz		DC SK12		0,8 div
	10 MHz				0,8 div
Y_B BU5	20 Hz	Y_B SK5	AUTO SK10	B SK15	0,8 div
	10 MHz				0,8 div
TRIGG BU2 & Y_B BU5	20 Hz	EXT SK6		B SK15	0,8 V
	10 MHz				0,8 V

3.2.5.8. Single-sweep operation

- Turn PERSISTENCE potentiometer R10 entirely anti-clockwise.
- Depress WRITE switch SK25.
- Depress BEAM SELECTOR switch SK14, BEAM SELECTOR switch SK15 in released position.
- Set AMPL switch SK17 to 50 mV/div.
- Set TIME/div switch SK2 to 50 ms/div.
- Apply a sine-wave of 600 mV, frequency 1 kHz to Y_A input socket BU3.
- Depress AUTO switch SK10 and Y_A switch SK4.
- Set AC-0-DC switch SK16 to AC.
- Set LEVEL potentiometer R3 to its mid-position.
- Depress SINGLE switch SK13 (RESET lamp LA4 is out).
- Push RESET button SK26 (RESET lamp LA4 is out).
The sweep runs only once, and displays a trace. If necessary, readjust the stability, for this see point 3.2.3.1.
- Depress AC switch SK11.
- Set AC-0-DC switch SK16 to 0.
- Push RESET button SK26, and ascertain that its associated lamp (LA4) lights.
- Set AC-0-DC switch SK16 to AC.
The sweep runs only once, after the sweep is completed the RESET lamp (LA4) goes out.

3.2.6. TIME-BASE GENERATOR AND HORIZONTAL AMPLIFIER

Note: For adjustment of the stability (R553) see point 3.2.3.1.

3.2.6.1. Time coefficients (R534, R539, R618)

- Depress Y_A switch SK4, + switch SK8, AUTO switch SK10, X MAGN switch SK1 and BEAM SELECTOR switch A SK14.
- Set TIME/div potentiometer R4 to CAL.
- Set LEVEL potentiometer R3 to its mid-position.
- Set TIME/div switch SK2 to .5 ms.
- Check that the length of the time-base is 10 to 10,5 div, if necessary, readjust potentiometer R618 (Fig. 3.17.).
- Set TIME/div switch SK2 to 20 μ s.
- Apply a time marker voltage with a repetition time of 20 μ s to Y_A input socket BU3.
- Check that the 8 centre periods have a total width of 8 div; if necessary, readjust potentiometer R534 (Fig. 3.17.).
- Set TIME/div switch SK2 to 20 ms.
- Change the repetition time of the input signal to 20 ms.
- Check that the 8 centre periods have a total width of 8 div; if necessary, readjust potentiometer R539 (Fig. 3.17.).
- Check that in the other positions of TIME/div switch SK2 the 8 centre periods have a total width of 8 div + or -4% (the repetition time of the input signal must always correspond to the setting of TIME/div switch SK2).
- Check that the length of the time-base line is 10 to 12 div in all positions of TIME/div switch SK2.
- Check that the control range of TIME/div potentiometer R2 is 1:2,6 to 1:5.

3.2.6.2. Magnification and shift (R617)

- Depress Y_A switch SK4, + switch SK8, AUTO switch SK10 and BEAM SELECTOR A SK14.
- Set TIME/div switch SK2 to 20 μ s and TIME/div potentiometer R2 to CAL.
- Apply a time marker voltage with a repetition time of 20 μ s to Y_A input socket BU3.
- Pull X MAGN switch SK1 to x5.
- Shift every cycle on to the screen by means of X POSITION potentiometer R1 and check that each cycle has a width of 5 div + or -2% ; if necessary, readjust potentiometer R617 (Fig. 3.17.).
- Check that with X POSITION potentiometer R1 the beginning and the end of the time-base line can be displayed within the graticule.
- Set TIME/div switch SK2 to .2 μ s.
- Change the repetition time of the input signal to .2 μ s.
- Check that the widths of all periods are equal within + or -2% .

3.2.7. MAINS VOLTAGE FLUCTUATIONS

- Vary the mains voltage + and -10% with respect to the nominal mains voltage as indicated by the voltage adapter.
- Check that the vertical and horizontal deflection are not affected and that the brightness does not change.

3.2.8. BEAM SELECTION

- Depress X MAGN switch SK1 to x1.
- Depress AUTO switch SK10.
- Set TIME/div switch SK2 to 1 ms.
- Set AMPL switches SK17 and SK18 to .1 V/div.
- Depress BEAM SELECTOR switch A SK14.
- Check that only the channel Y_A time-base line is visible.
- Release BEAM SELECTOR switch A SK14 and depress B SK15.
- Check that only the channel Y_B time-base line is visible.

3.2.9. X-Y OPERATION (R601)

- Depress AUTO switch SK10, X MAGN SK1 and BEAM SELECTOR SWITCHES A SK14 and B SK15.
- Set TIME/div switch SK2 to 5 ms.
- Set AMPL switch SK17 to .1 V/div and AMPL potentiometer R4 to CAL.
- Set POSITION potentiometer R11 to its mid-position.
- Set AC-0-DC switch SK16 to AC.
- Set X POSITION potentiometer R1 to such a position that the time-base lines start at the beginning of the measuring graticule.
- Centre the Y_B time-base line by means of POSITION potentiometer R12.
- Set TIME/div switch SK2 to position X via Y_A .
- Check that the spot is displayed in the centre of the screen; tolerance + or –5 div.
- Check that no Y_A trace is visible, also when POSITION potentiometer R11 is rotated.
- Apply a sine-wave voltage of 800 mV_{p-p}, frequency 2 kHz, to Y_A input socket BU3.
- Centre the trace by means of X POSITION potentiometer R1.
- Check that the trace width is 8 div + or –0,4 div; if necessary, readjust potentiometer R601 (Fig. 3.17.).
- Increase the frequency of the input voltage to 1 MHz.
- Check that the trace width is at least 6 div.

3.2.10. OUTPUT SOCKETS

3.2.10.1. Calibration voltage on CAL socket BU1 (R761)

- Check, with the aid of an accurate peak-peak voltmeter, that the voltage on CAL socket BU1 has a value of 600 mV_{p-p} + or –0,5 %; if necessary, readjust potentiometer R761 (Fig. 3.17.).
- Check that the pulse does not show overshoot and that the repetition frequency is 2 kHz + or –20 %.

3.2.10.2. Time-base voltage on TB OUT socket BU6

- Depress AUTO switch SK10.
- Set TIME/div switch SK2 to 2 ms.
- Check that the amplitude of the sawtooth voltage on TB OUT socket BU6 is 6 V + or –20 %, if terminated with a resistor of 1 M Ω .

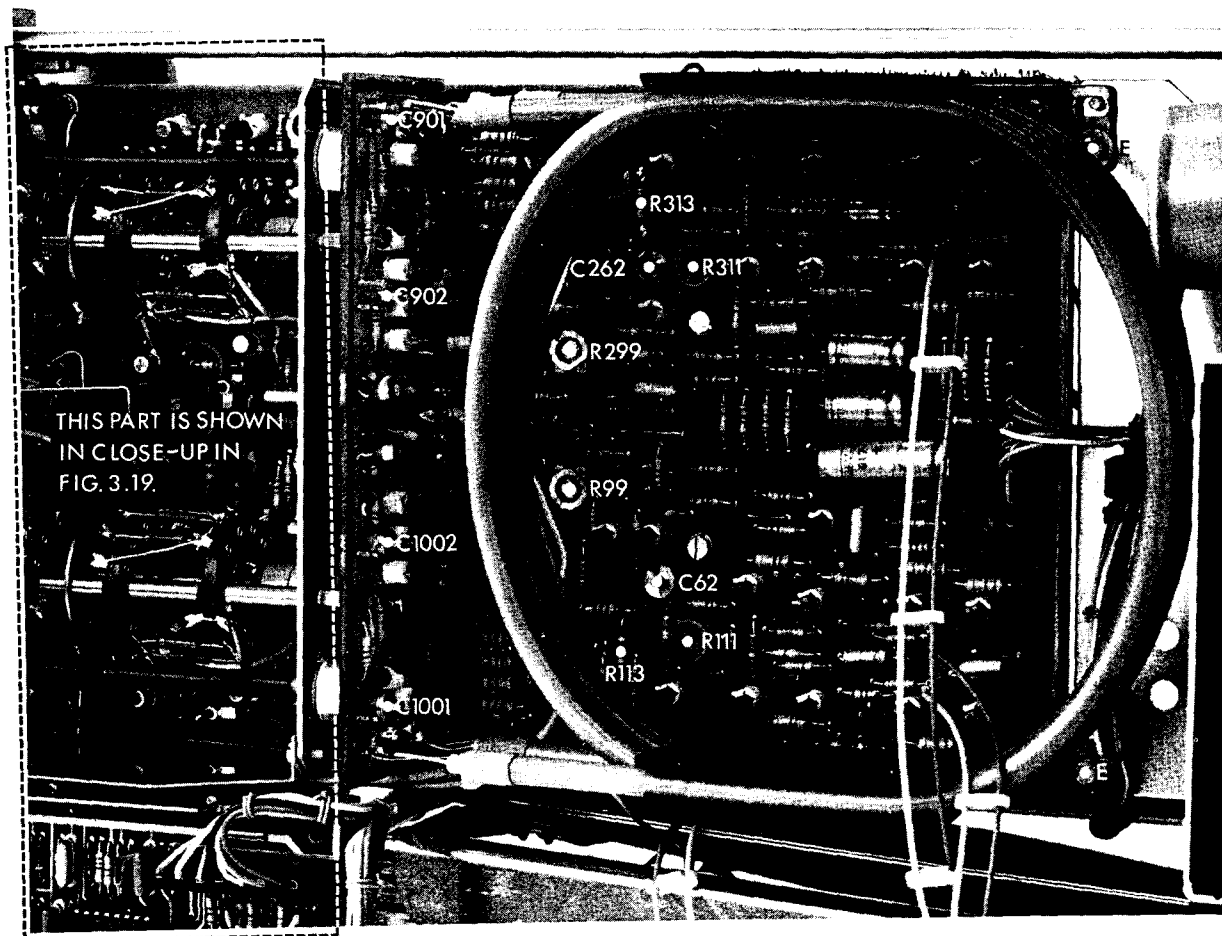


Fig. 3.18. Adjusting and dismantling

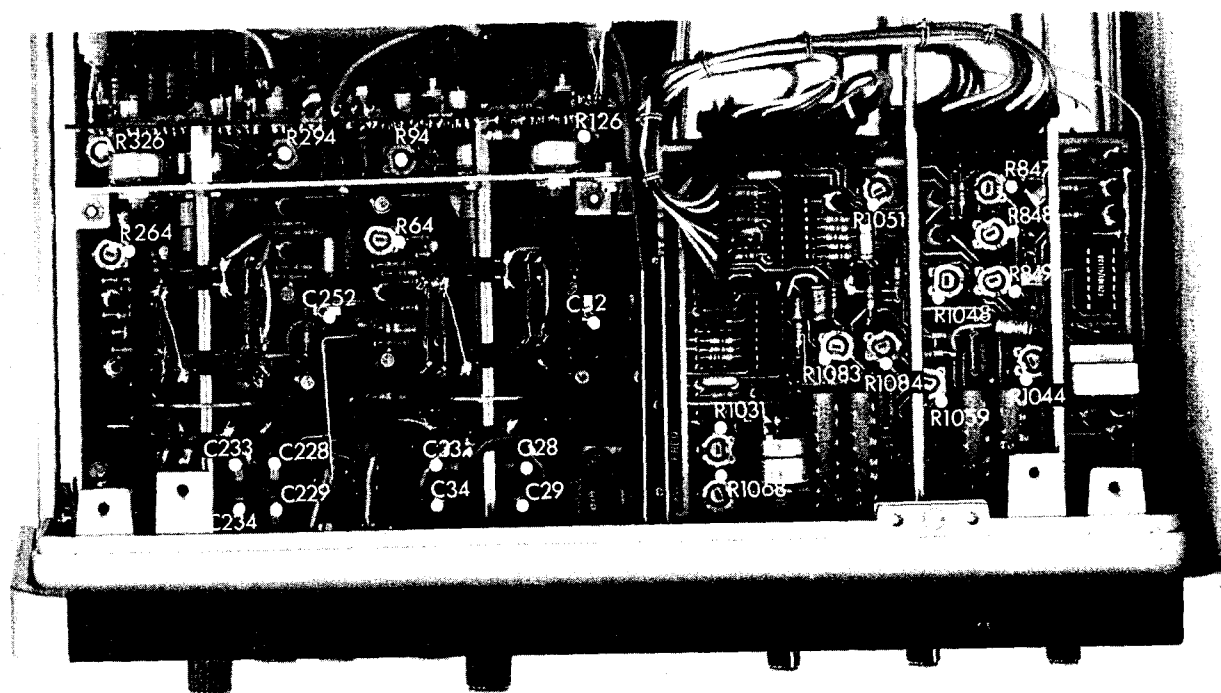


Fig. 3.19. Adjusting



Fig. 3.16. Adjusting and dismantling

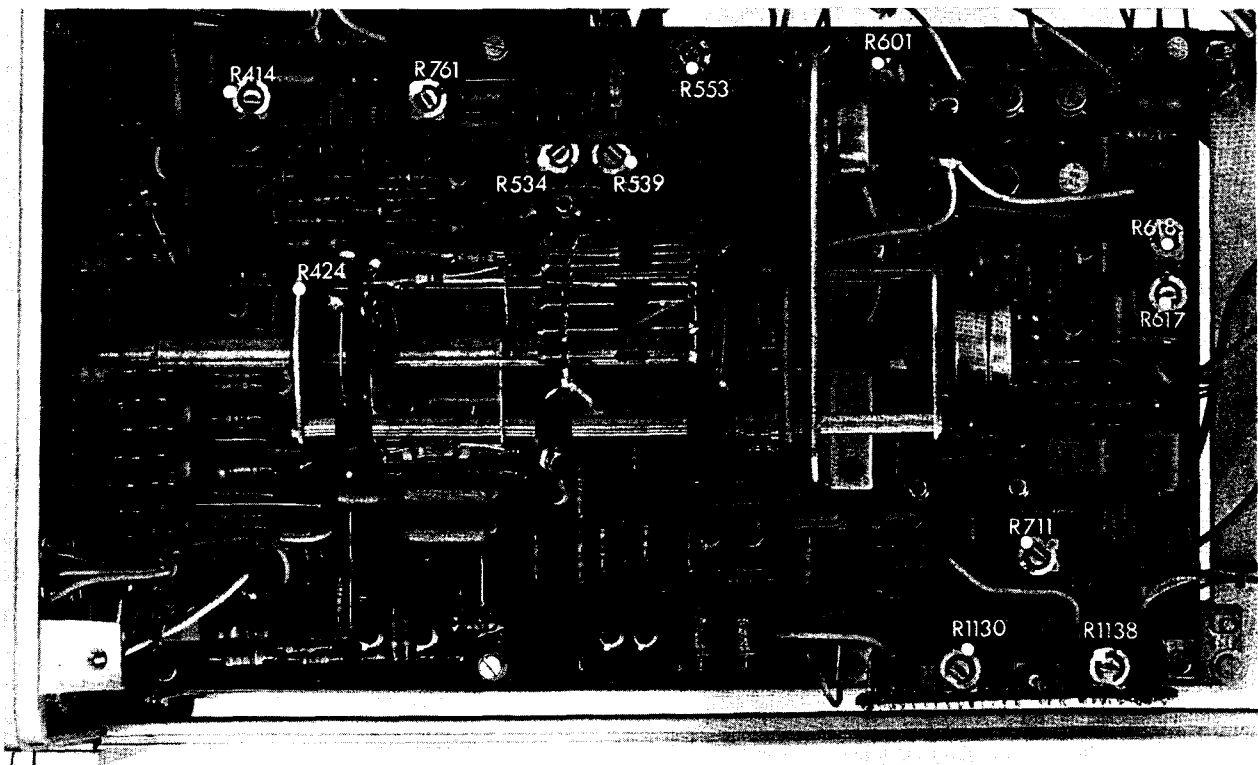


Fig. 3.17. Adjusting

3.3. Dismantling the instrument

3.3.1. WARNING

The opening of parts of the instrument or the removal of covers is likely to expose live conductors. The instrument must, therefore, be disconnected from all voltage sources before any opening of parts or removal of covers is started. If the E.H.T. connector of the c.r.t. is disconnected, both connector and c.r.t. must be discharged immediately by shortening them to earth.

3.3.2. KNOBS

3.3.2.1. Knobs of Y POSITION potentiometers R11 & R12 and AC-0-DC switches SK16 & SK19

These knobs can be pulled off the shaft.

3.3.2.2. Single knobs (Fig. 3.20.)

- Remove cap A.
- Slacken screw B.
- Pull the knob off the shaft.

3.3.2.3. Double knobs (Fig. 3.20.)

- Remove cap A.
- Slacken screw B.
- Pull the inner knob off the shaft.
- Slacken nut C.
- Pull the outer knob off the shaft.

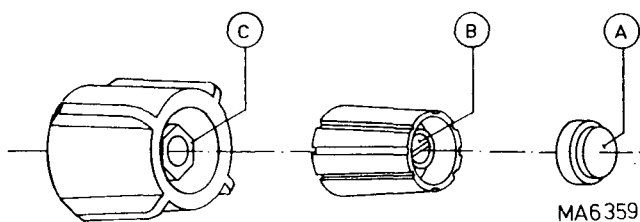


Fig. 3.20. Knobs

3.3.3. BEZEL

- Slightly lift the lower part of the bezel and swivel it upwards.
- Subsequently mask, contrast filter and measuring graticule can be removed.

3.3.4. CABINET PLATES

Top and bottom cabinet plates can be taken off after removing four screws for each plate.

3.3.5. PILOT LAMP

- Remove the bezel with graticule, filter and mask.
- Squeeze lamp holder flanges slightly inwards and push the lamp holder out of the frame. Be careful not to mechanically load the soldering tags of the lamp holder, as they break easily.

The bulb is then accessible:

To refit:

- Push the lamp holder back in its opening until the hooks on the flanges snap over the frame.

3.3.6. TEXT PLATE OF C.R.T. CONTROLS

- Remove the bezel with graticule filter and mask.
- Remove the knobs of the PERSISTENCE, FOCUS and INTENS potentiometers.
- Remove the fixing nut around the shaft of the INTENS potentiometer.

3.3.7. STORAGE UNIT

- Unplug all connectors on the storage board.
- Remove the bezel with graticule, filter and mask.
- Remove one screw J (Fig. 3.22.).
- Remove the two recessed-head screws G (Fig. 3.22.) and belonging clamping devices with which the storage board is fitted to the front panel.
- Slide the board out of the instrument.

3.3.8. TIME-BASE UNIT

- Remove the X POSITION, TIME/div and LEVEL knobs.
- Unplug all connectors on the time-base board (a few connectors can be unplugged at the vertical amplifier board).
- Remove two screws A (Fig. 3.21.).
- Remove two screws B (Fig. 3.21.).
- Remove two screws and nuts C (Fig. 3.21.).
- Lift the unit out of the instrument.
- When refitting the unit, make sure that the screening plate between time-base and vertical amplifier unit clicks into place over the cross bars of the frame.

Note:

In order to maintain the mechanical strength of the oscilloscope, the time-base unit and the vertical amplifier unit must not be removed at the same time.

3.3.9. VERTICAL AMPLIFIER UNIT

- Remove the AC-0-DC, AMPL and POSITION knobs.
- Set the AC-0-DC switches SK16 & 19 to 0.
- Remove all connectors on the amplifier board.
- Remove two screws D (Fig. 3.22.).
- Remove two screws E (Fig. 3.18.).
- Remove two screws C (Fig. 3.21.).
- Lift the unit out of the instrument.
- When refitting the unit, make sure that the AC-0-DC switches are in 0 position and that the screening plate between time-base and amplifier unit clicks into place over the cross bars of the frame.

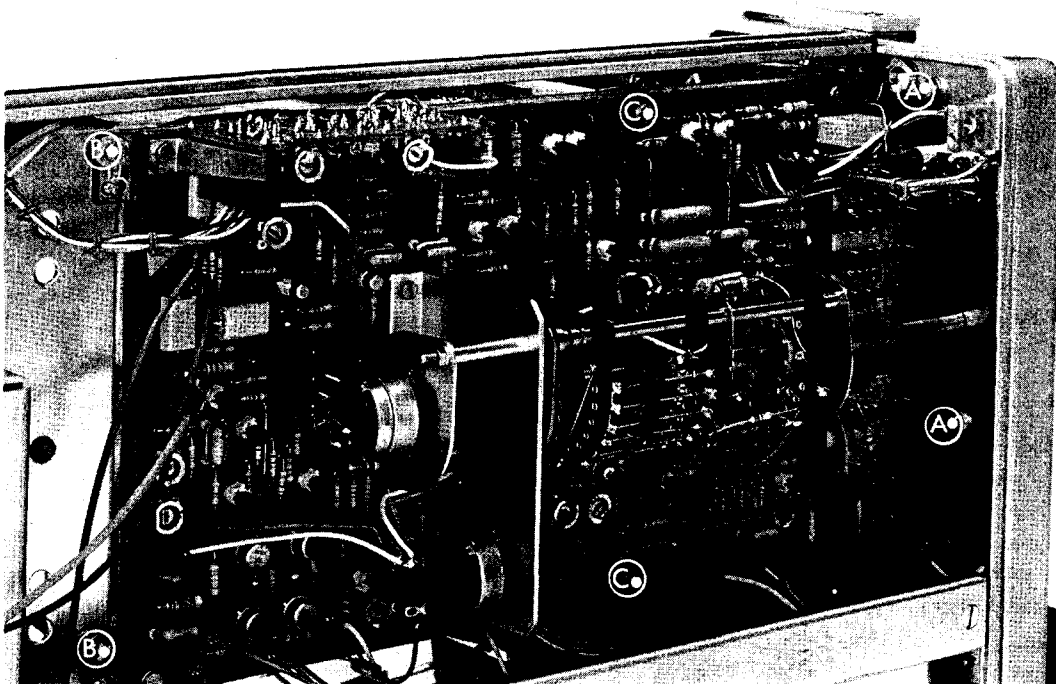


Fig. 3.21. Dismantling

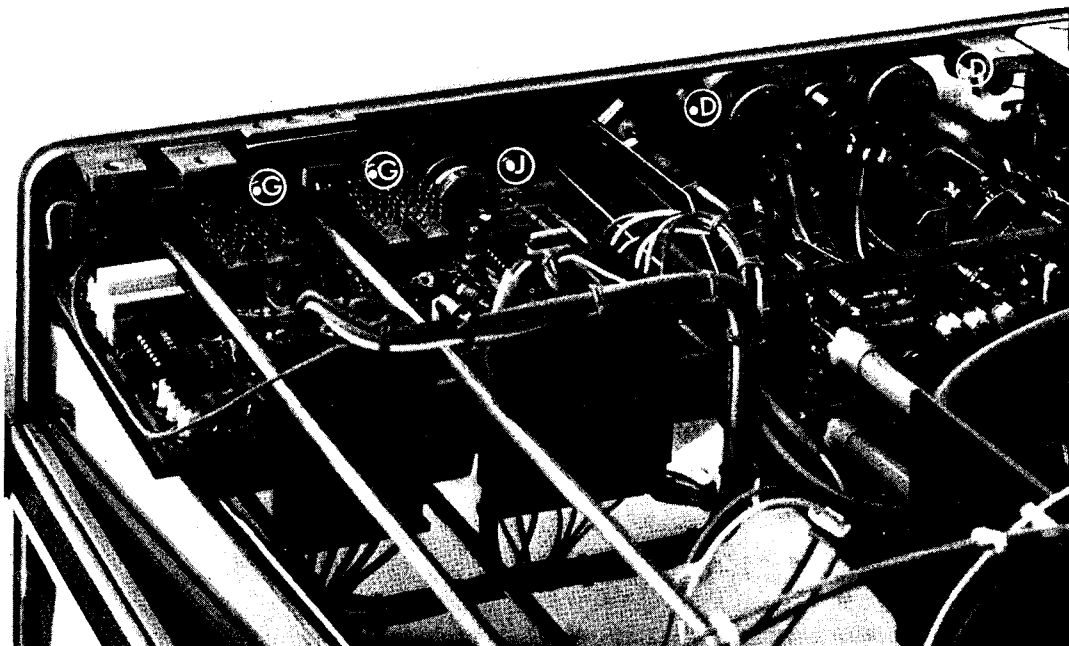


Fig. 3.22. Dismantling

3.3.10. MAIN TEXT PLATE

- Remove all knobs except those of the c.r.t. controls.
- Set the AC-0-DC switches SK16 & 19 to 0.
- Remove the time-base unit.
- Remove the earth connector BU4.
- Remove the retaining clips of the bearings for the X POSITION and the LEVEL potentiometer, and the bearings themselves.
- Unplug the connector of the CAL socket.
- Remove the retaining clip of the CAL socket, and the CAL socket itself.
- Take the text plate out of the front panel.

3.3.11. CATHODE-RAY TUBE

Attention: Be very careful with the side connections of the c.r.t. If these pins are bent, the c.r.t. is likely to develop a gas leak.

- Slacken the brace around the c.r.t. neck by means of screw F.
- Slacken screws K.
- Remove the tube base.
- Remove magnets T and pull the yoke (Y) from the c.r.t. neck.
- Slacken the four screws H and remove the plates.
- Remove the mu-metal screening tube S.
- Remove the bezel with graticule, filter and mask.
- Remove the rubber collar around the front side of the c.r.t.
- Push the c.r.t. to the rear side of the oscilloscope and remove the connections around the c.r.t. neck.
- Push the c.r.t. to the front side of the oscilloscope and remove the connections (discharge connectors and c.r.t. immediately by shortening them to earth).
- Carefully withdraw the c.r.t. through the front panel of the instrument.
- Refitting of the c.r.t. is done in the reverse order.
- Move the c.r.t. in such a way that the tube face is flush with the front of the oscilloscope.
- If the yoke and the rubber sleeve around the neck of the c.r.t. must be slid over the neck of a replacement tube, the use of industrial talcum powder is strongly recommended.

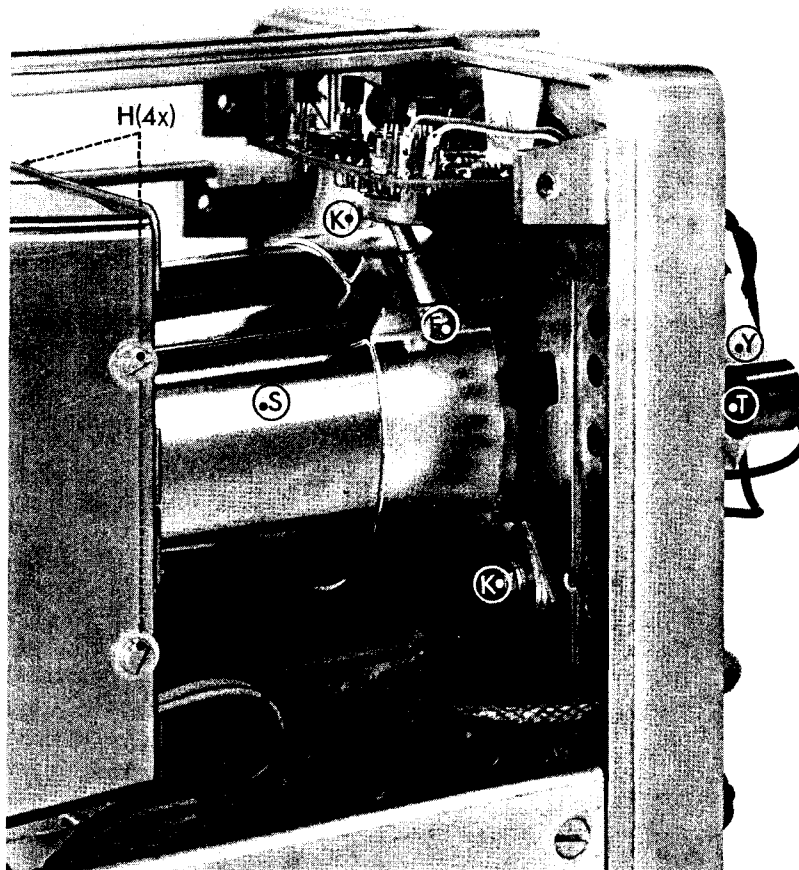


Fig. 3.23. Dismantling

3.3.12. MAINS TRANSFORMER

- Remove the rear cover (three screws X, Fig. 2.1.).
- Unsolder and unplug the relevant connections.
- Remove the three screws L (Fig. 3.24.).
- Take the transformer with voltage adapter and capacitor out of the instrument.

3.3.13. POWER SUPPLY BOARD

If only the components on the board must be made accessible, proceed as follows:

- Remove the rear cover (three screws X, Fig. 2.1.).
- Remove the rear panel with the sockets, by removing the three screws and spacers M (Fig. 3.15.).
- Unplug all connectors on the power supply board.
- If necessary, remove valve holder, magnets and the yoke of the c.r.t. (Fig. 3.23. & 3.25.).
- Remove the five screws N (Fig. 3.15.).
- Swivel the board out of the instrument (Fig. 3.25.).

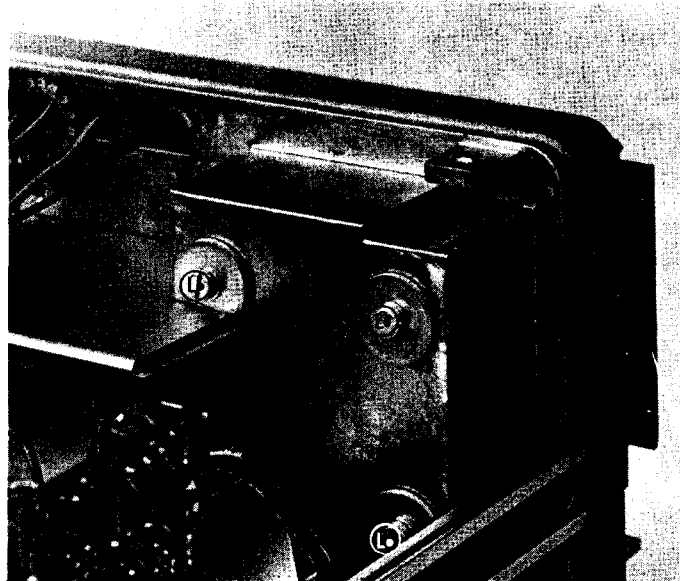


Fig. 3.24. Dismantling

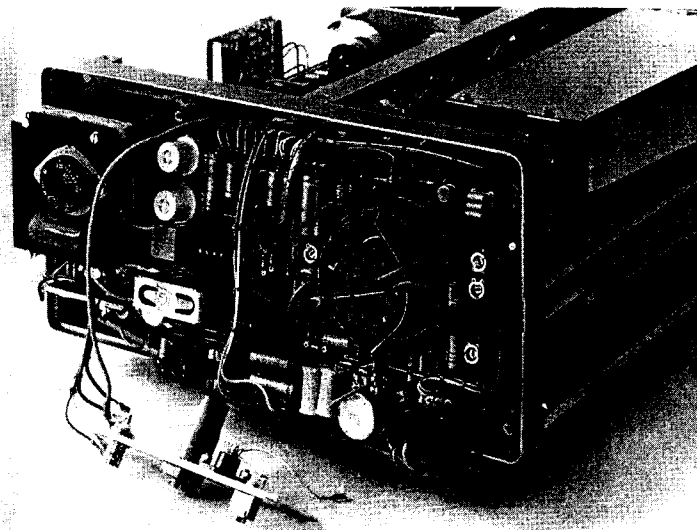


Fig. 3.25. Supply unit swiveled out

If the wiring board must be replaced, also unsolder the remaining connection wires along the sides of the board, including the connection of the mains cable to the POWER ON switch and the connections to the valve holder of the c.r.t.

Note: When replacing the board, make sure that the shafts of the FOCUS and INTENS potentiometers fit properly in the coupling bushes 0 (Fig. 3.16.).

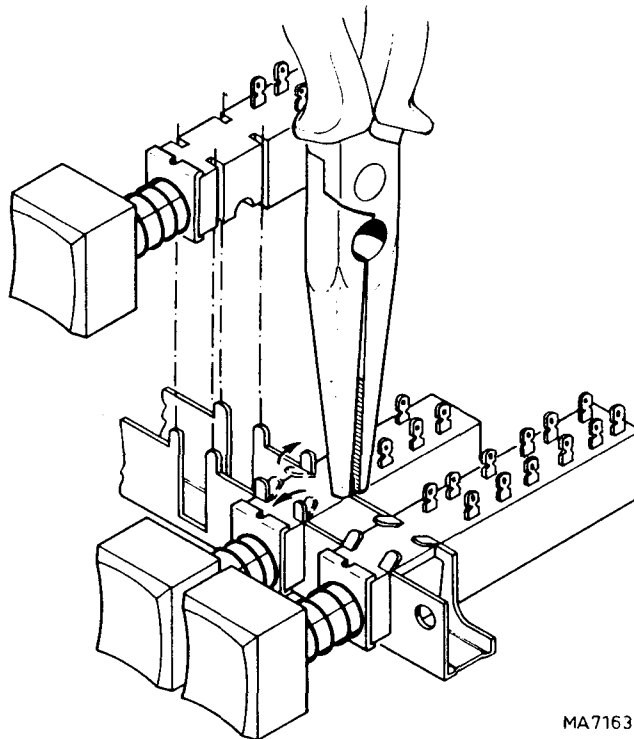
3.3.14. VOLTAGE QUADRUPLER

- Remove the rear cover (three screws X, Fig. 2.1.).
- Remove the E.H.T. connector and discharge the E.H.T. and c.r.t. immediately by shortening them to earth.
- Unsolder the E.H.T. lead at point P on the supply unit (Fig. 3.15.).
- Unsolder the earth wire of the quadrupler.
- Slightly squeeze the quadrupler flanges inside the cable compartment together and pull the quadrupler out.

3.3.15. REPLACING A PUSH-BUTTON SWITCH

- Remove the storage unit in accordance with section 3.3.7. for replacing a switch in this unit.
- Remove the time-base unit in accordance with section 3.3.8., for replacing a switch in this unit.
- Remove the vertical amplifier unit in accordance with section 3.3.9., for replacing a switch in this unit.
- Straighten the 4 retaining plugs of the relevant switches as shown in Fig. 3.26.
- Break the body of the relevant switch by means of a pair of pliers and remove the pieces. The soldering pins are then accessible.
- Remove the soldering pins and clean the holes in the printed-wiring board (e.g. with a suction soldering iron).
- Solder the new switch onto the printed-wiring board.
- Bend the 4 retaining lugs back to their original positions.

N.B.: The YA and + switch are not soldered, so it is sufficient to just straighten the 4 retaining lugs to remove them.



MA7163

Fig. 3.26. Replacing a push-button switch

3.4. Information for assistance in fault-finding

3.4.1. MAINS TRANSFORMER DATA

The available unloaded voltage tapings and the number of turns per winding are listed in the circuit diagram in the form of a table.

3.4.2. VOLTAGES AND WAVEFORMS IN THE INSTRUMENT

The d.c. voltage levels at the electrodes of the transistors and the voltage waveforms in the time-base generator and storage unit are shown at the relevant points on the circuit diagram.

The waveforms have been measured under the following conditions:

- Input signal on Y_A socket BU3: 2 kHz sine-wave voltage for 6 cm deflection.
- LEVEL potentiometer R3 in mid-position.
- TIME/div switch SK2 to .2 ms and X MAGN switch SK1 to x1.
- Y_A , + and AUTO push-buttons SK4, SK8 and SK10 depressed.
- AMPL switch SK17 to 1 V/div.

The voltage values are typical and may slightly differ per instrument.

3.4.3. REMARK

In case of a defect is always possible to apply to the world wide PHILIPS Service Organization.

When the instrument is to be sent to a PHILIPS Service Workshop for repair, the following points should be observed:

- Attach a label with your name and address to the instrument.
- Give a complete description of the faults found.
- Use the original packing, or, if this is no longer available, carefully pack the instrument in a wooden crate or box.
- Send the instrument to the address obtained after consultation with the local PHILIPS Organization.

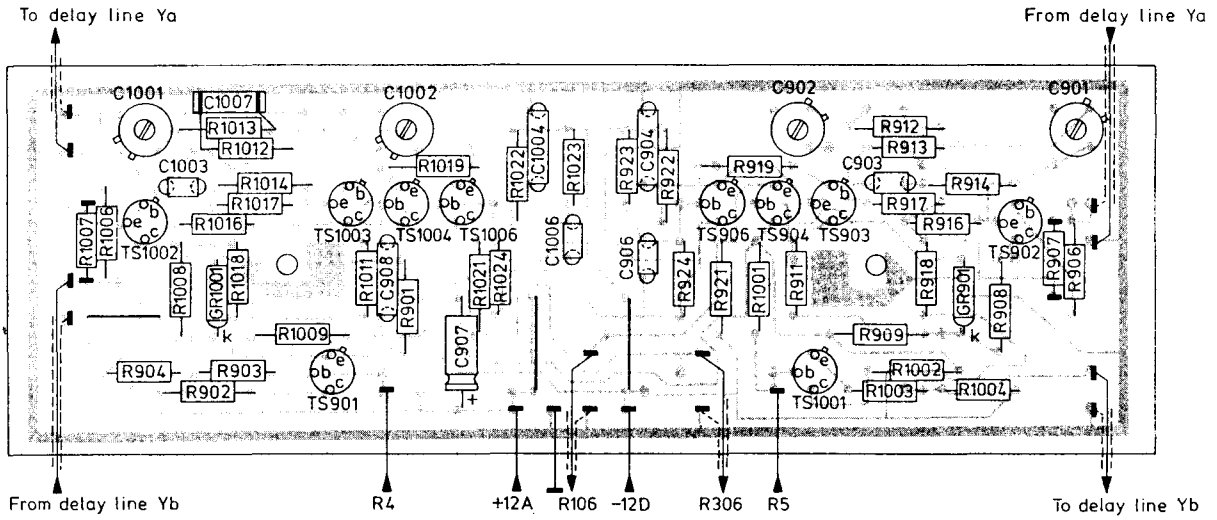


Fig. 3.44. Delay line unit

MA8443

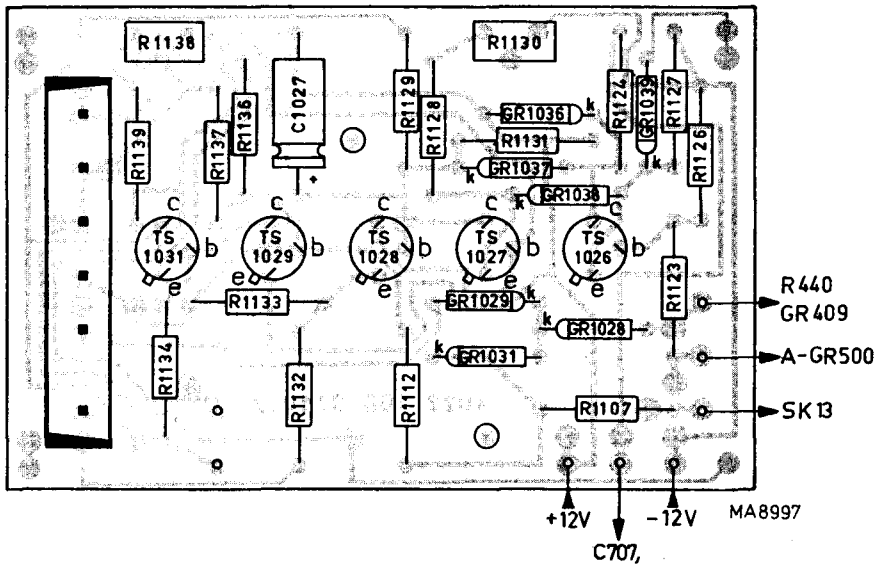
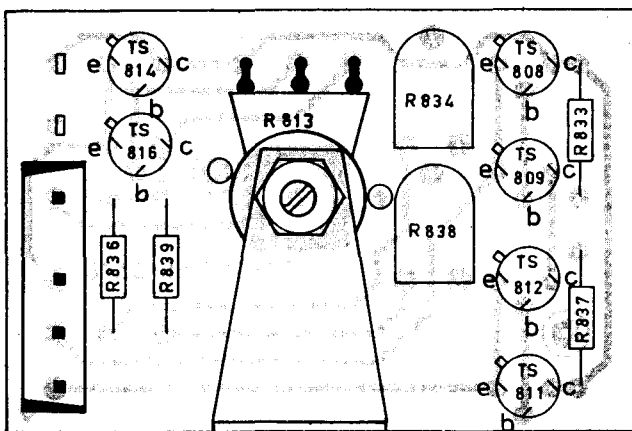


Fig. 3.45. Automatic brightness control unit

e-TS704



MA8996

Fig. 3.46. C.R.T. adjustment unit

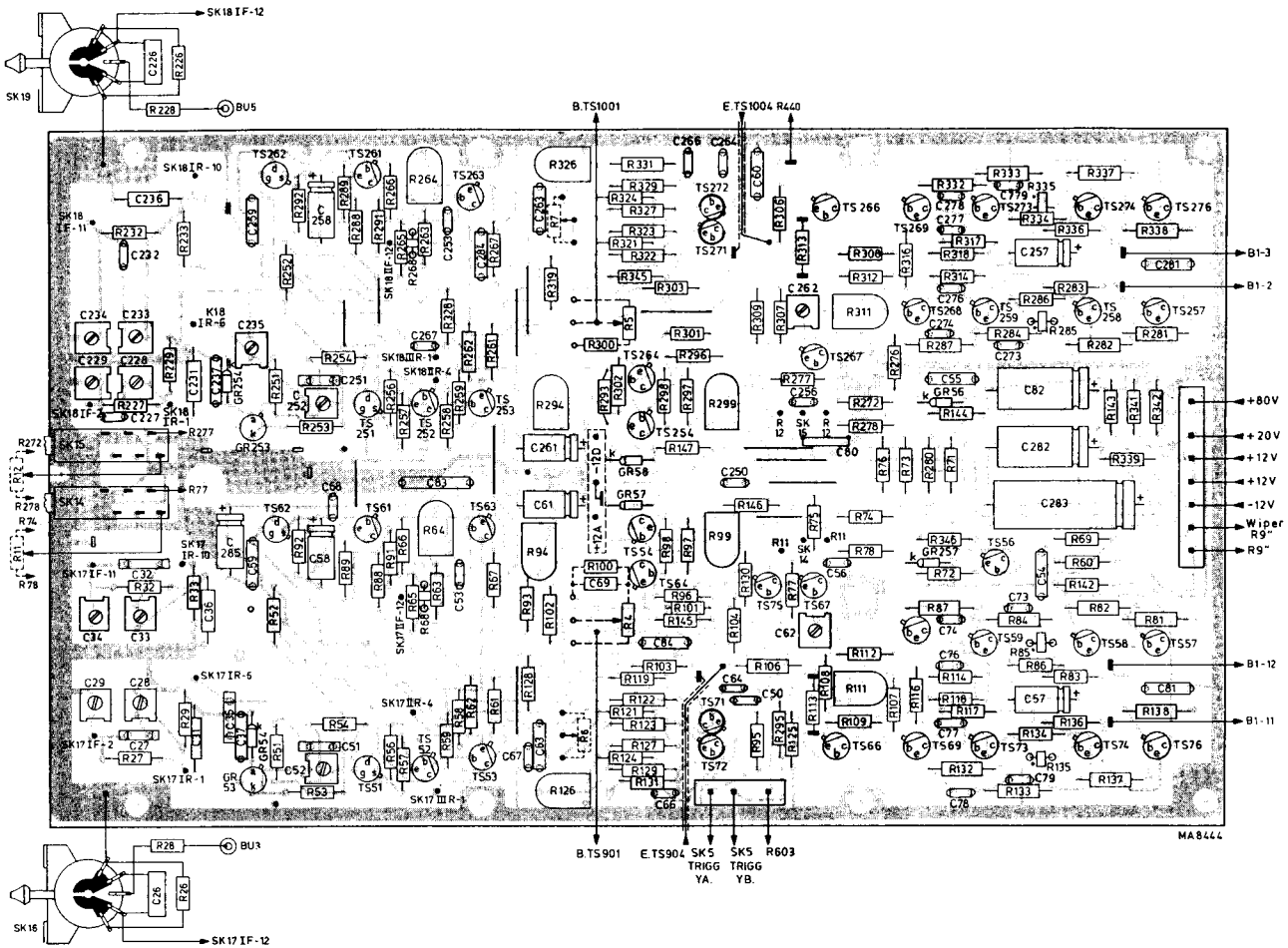
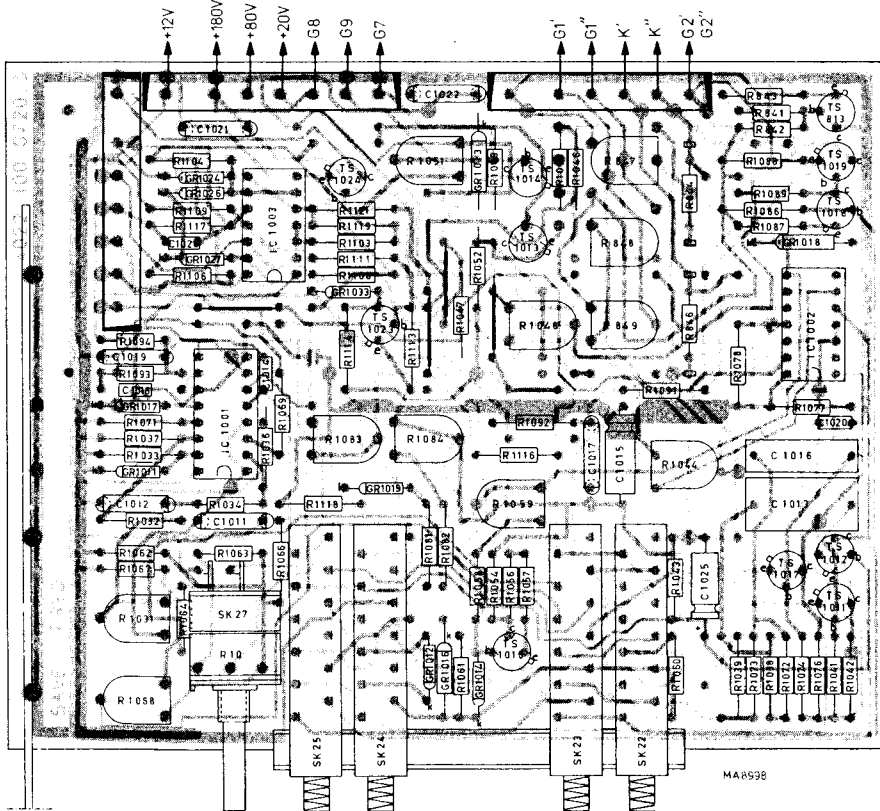


Fig. 3

Fig. 3.47. A and B vertical amplifier unit

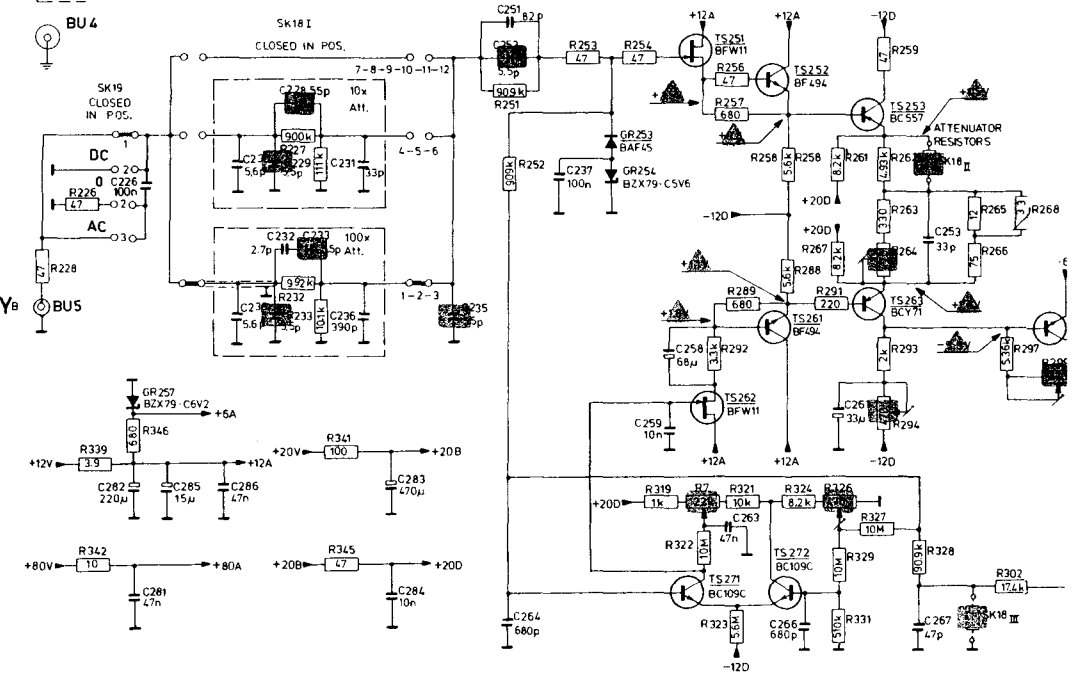
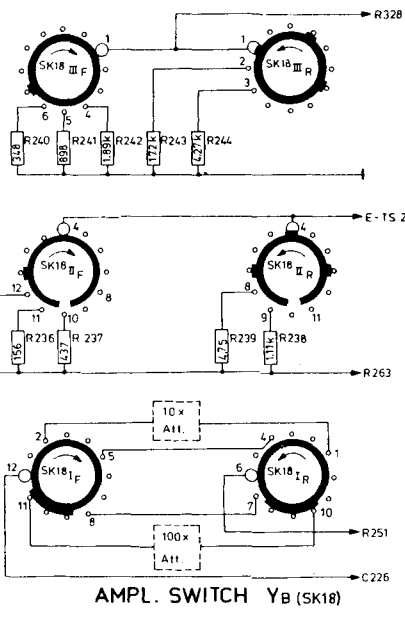
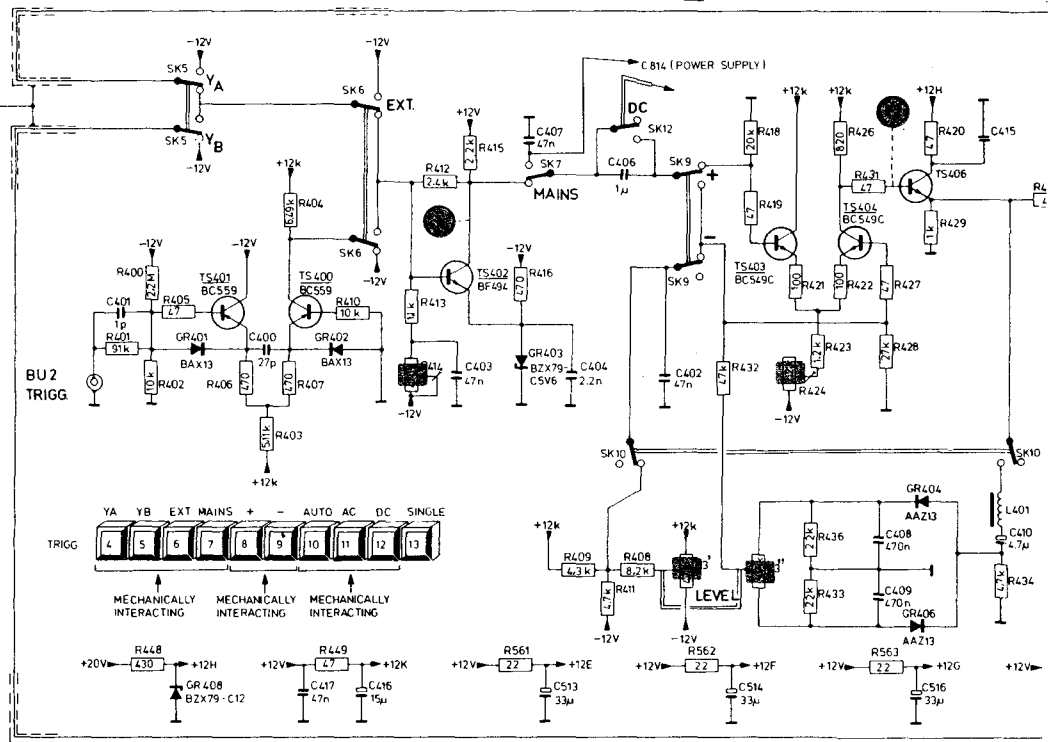
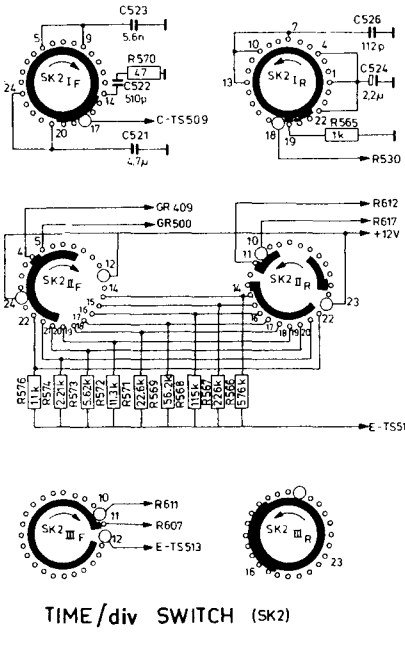
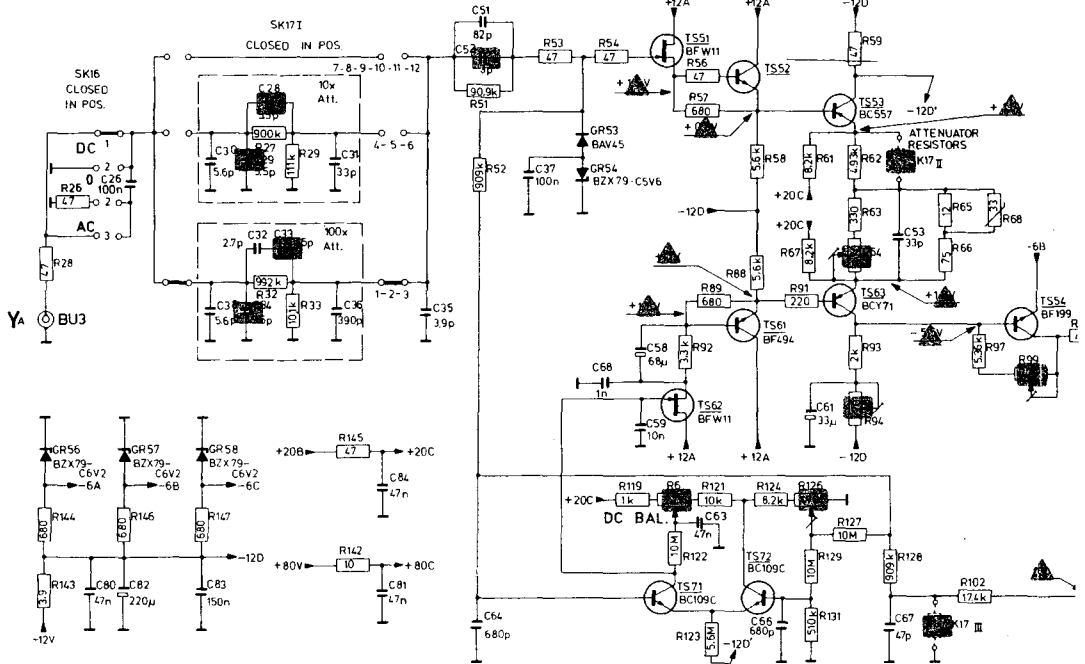
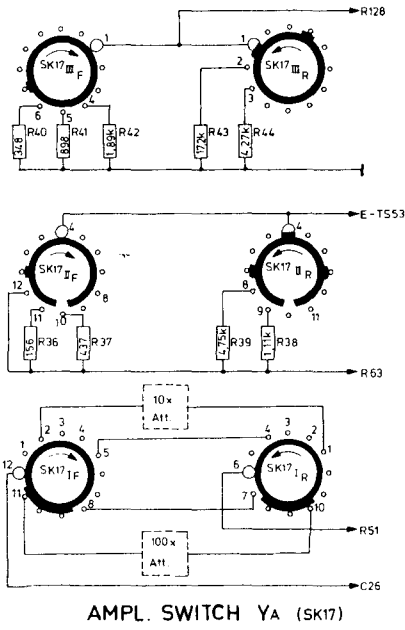


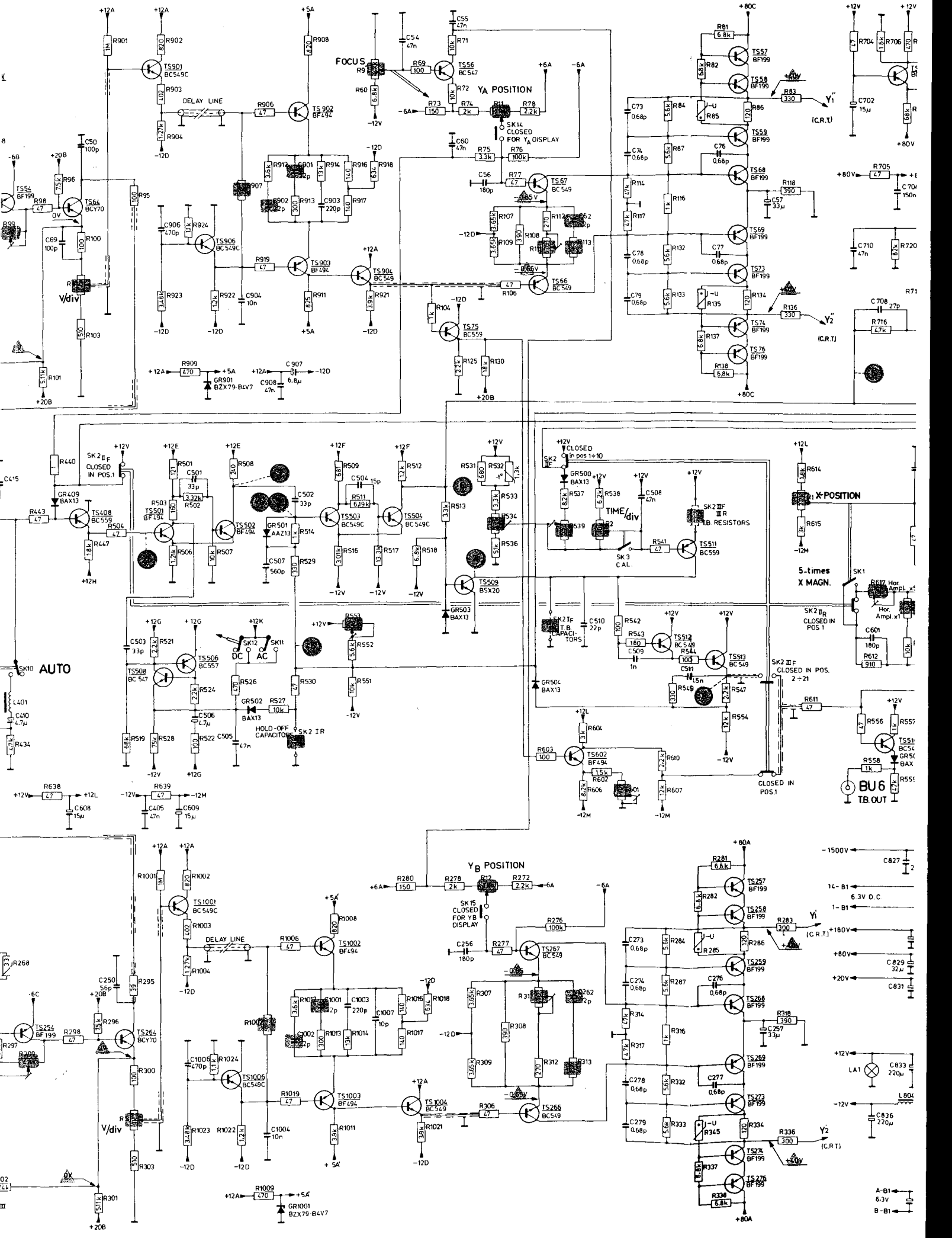
T801
S2

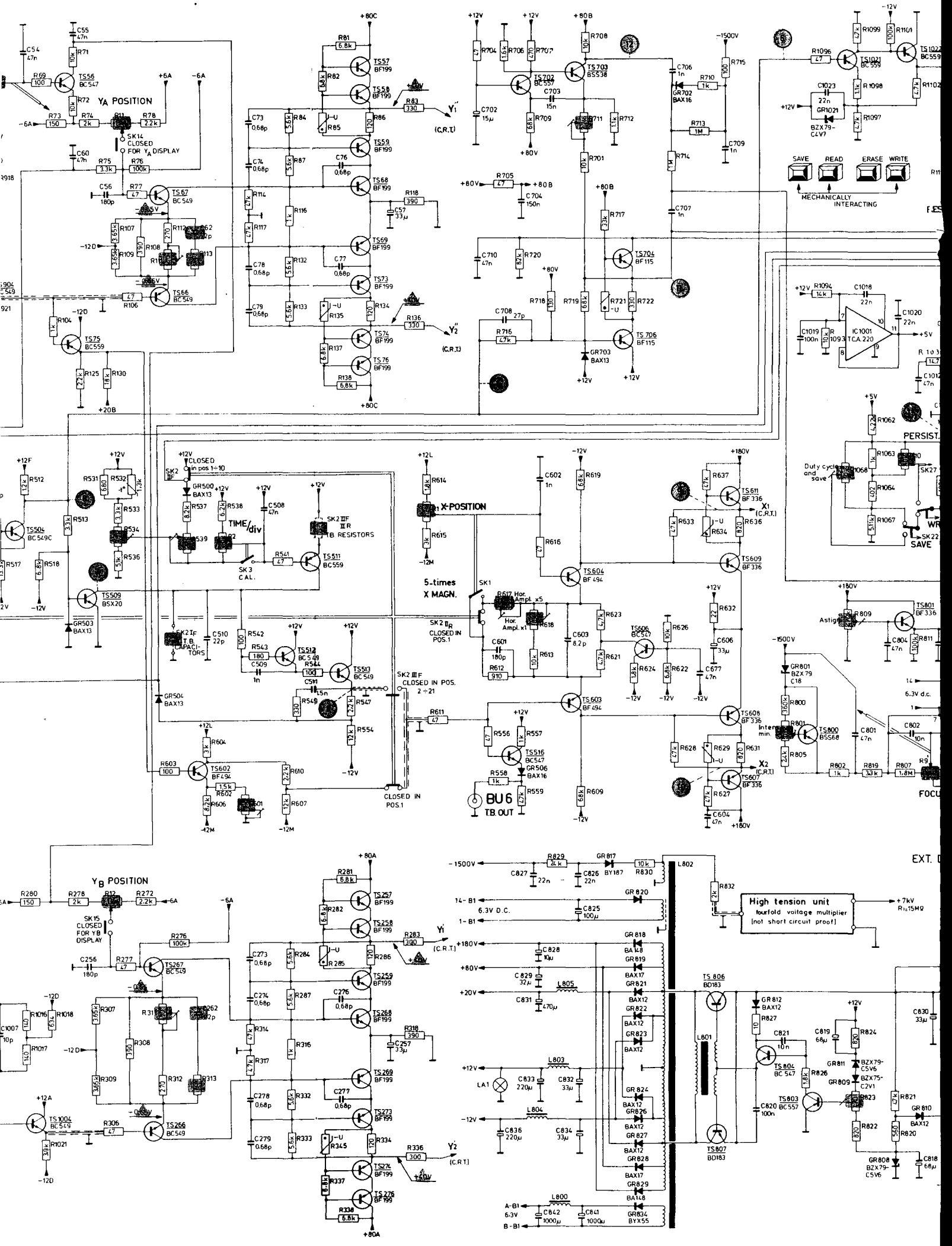
e-TS806
e-TS807

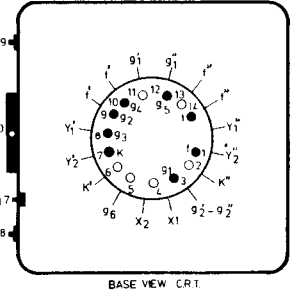
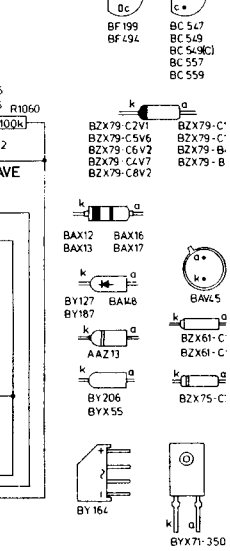
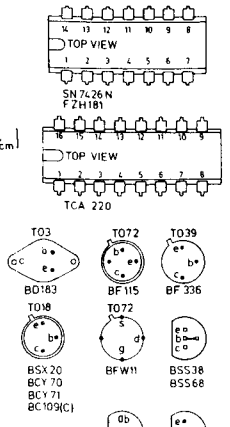
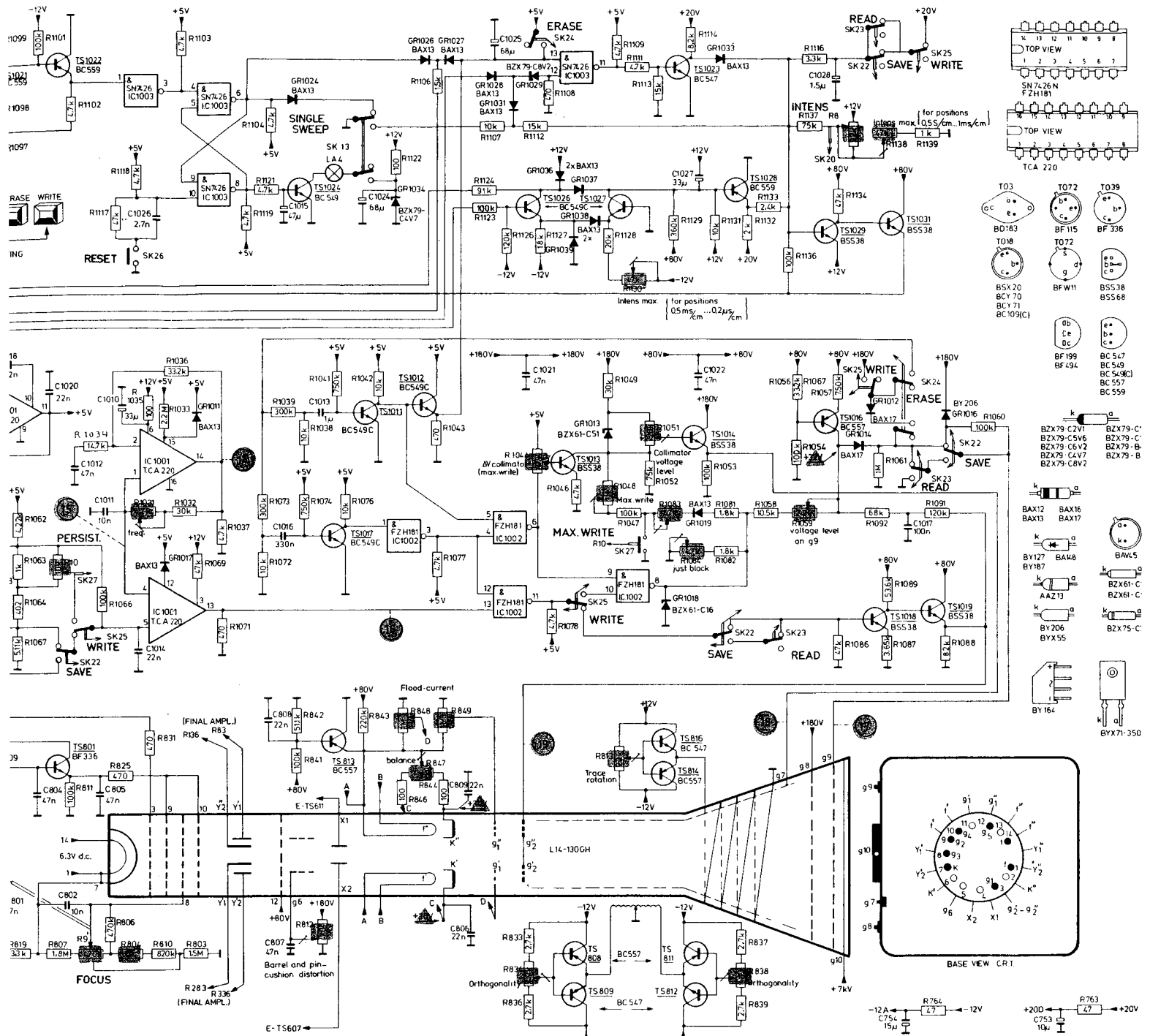
Fig. 3.48. Storage unit

Fig. 3.t

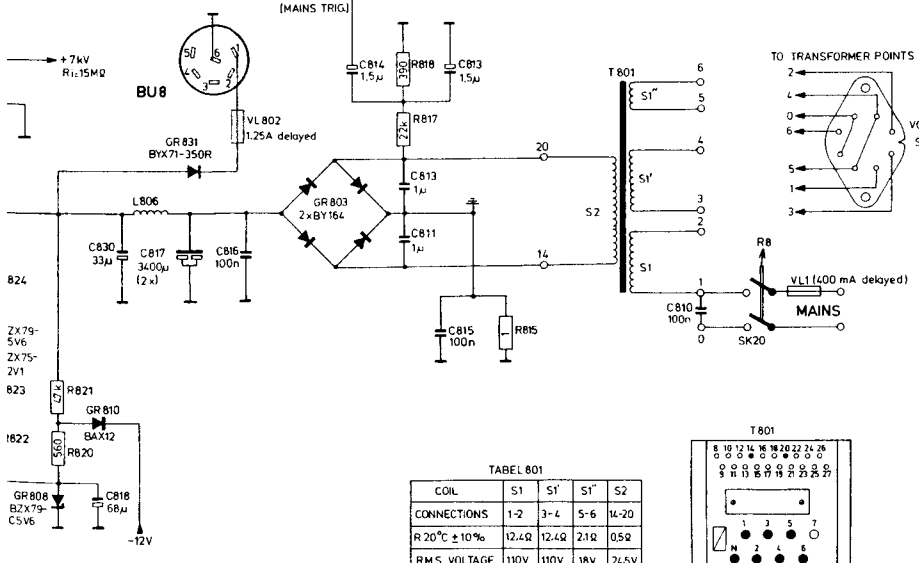






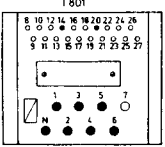


EXT. DC. SUPPLY -24V



TABEL 801

COIL	S1	S1'	S1''	S2
CONNECTIONS	1-2	3-4	5-6	14-20
R 20°C ±10%	12.4Ω	12.4Ω	2.1Ω	0.5Ω
RMS VOLTAGE	110V	110V	18V	24.5V



LOCATION OF COMPONENTS

- Items 25.....399 on A and B vertical amplifier unit
- Items 400.....799 on Time-base unit and R1122, C1020, GR1031, TS1021, TS1022.
- Items 800.....850 on Power supply unit and CRT adjustment unit. (except TS813)
- Items 900.....1025 on Delay line unit
- Circuits formed by TS 808, 809, 811, 812, 814, 816 on CRT adjustment unit
- Circuits formed by IC 1001, 1002, 1003 and TS813, 1011, 1012, 1013, 1014, 1016, 1017, 1018, 1019, 1023, 1024 on storage unit
- Circuits formed by TS1026, 1027, 1028, 1029, 1031 on brightness control unit

