

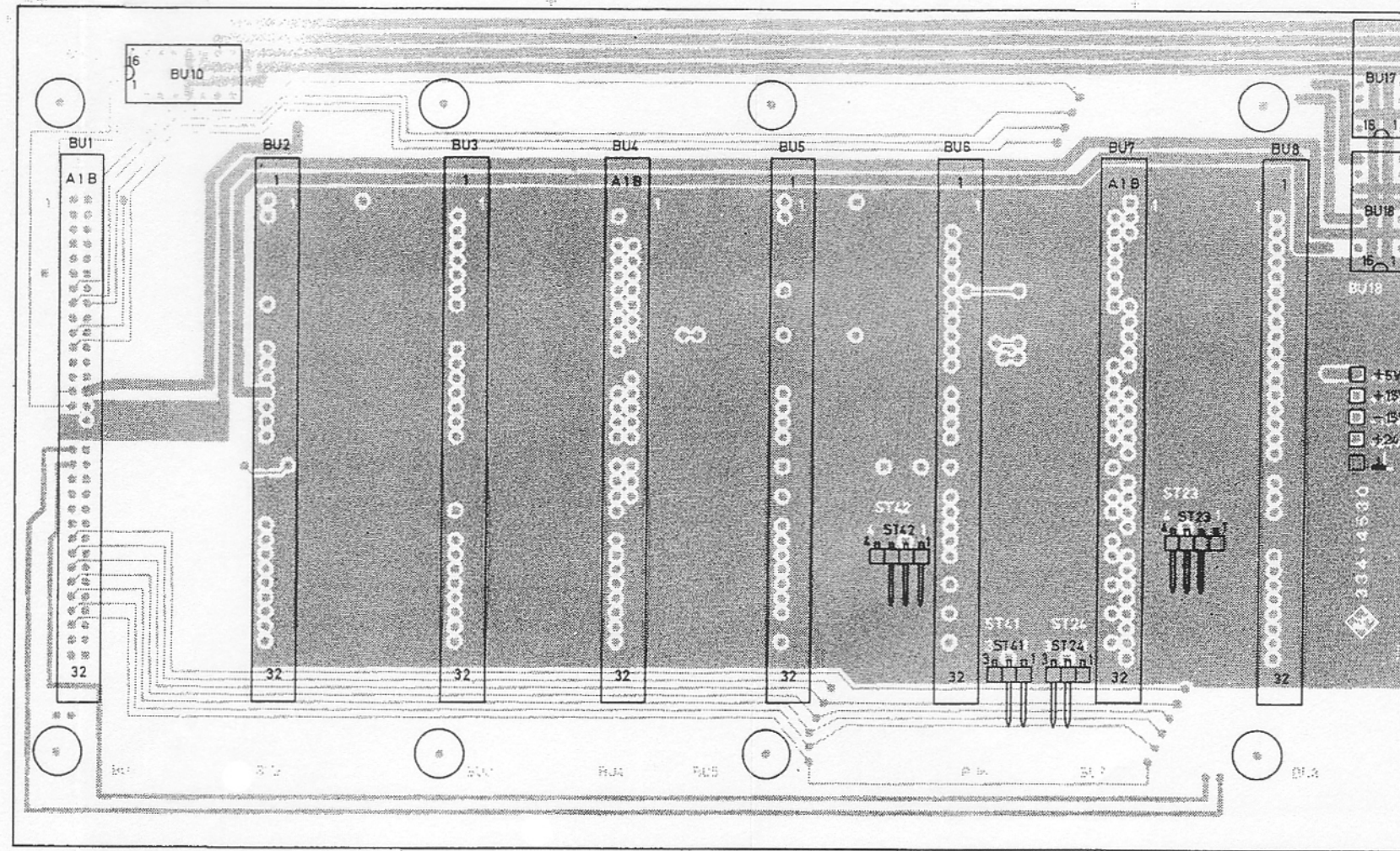


ROHDE & SCHWARZ
MÜNCHEN

Stromläufe
Bestückungspläne
Circuit diagrams
Components plans

R 29500 Bl. 4

Für diese Zeichnung behalten wir
uns alle Rechte vor.

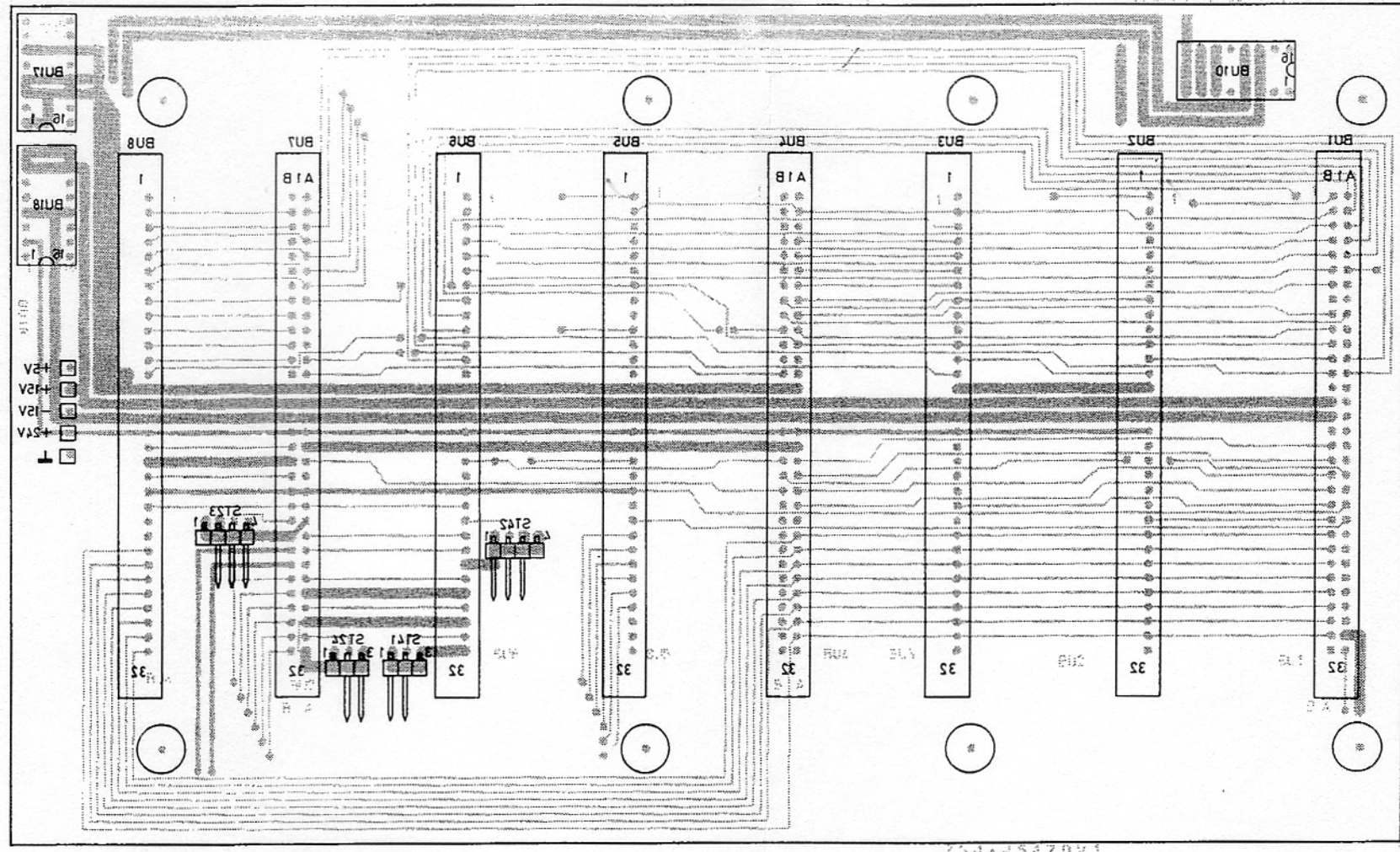


Ansicht und Leitungsführung Bauteilseite
View of tracks on component side

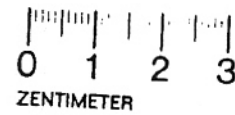


Versorg-Nr		VG-Sachnr	
Maße ohne Toleranzangabe		Maßstab 1 : 1	
		Halbzeug, Werkstoff	
IGME	Tag	Name	Benennung Mother board
Bearb.	8.12.80	RD	
Gepr.			
Norm			
		Zeichn-Nr 334.4530	
		Blatt-Nr 2	
And. Zust	Anderungs-Mitteilung	Tag	Name
		zu Gerät FAM	
		reg. v 334.2015V	
		erste Z 334.2015	

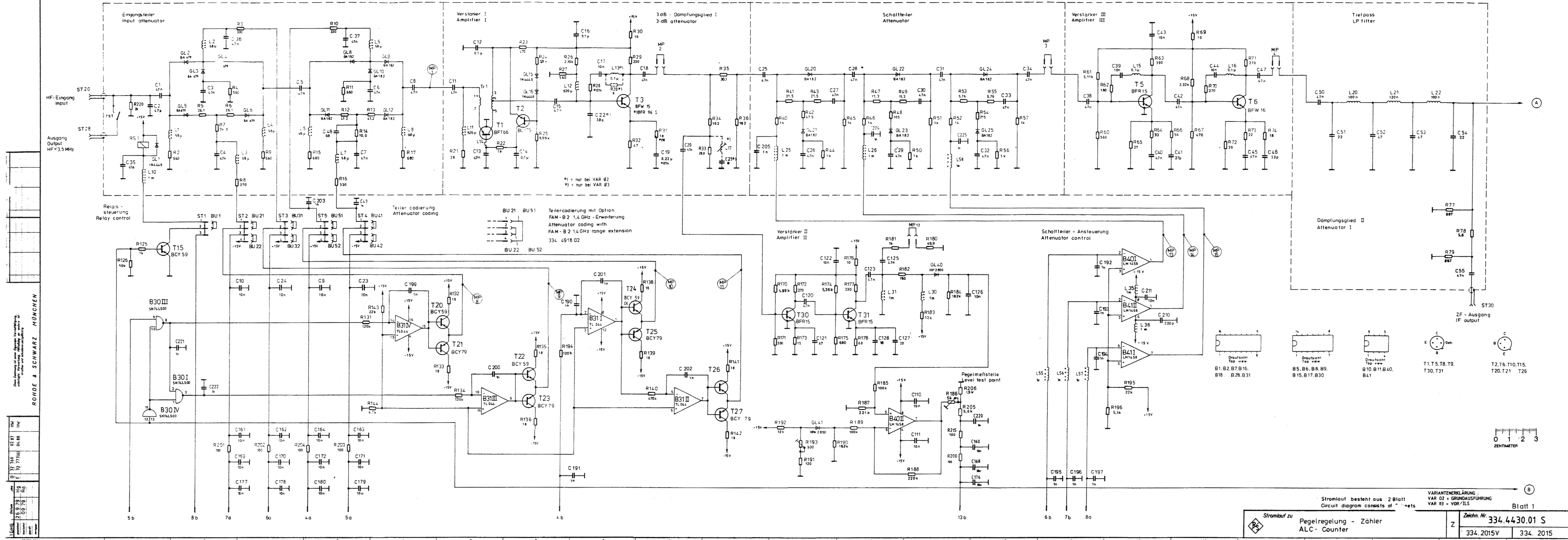
Für diese Zeichnung behalten wir uns alle Rechte vor.



Ansicht und Leitungsführung Lötseite
View of tracks on solder side



Versorg-Nr		VG-Sachnr	
Maße ohne Toleranzangabe		Maßstab 1 : 1	
		Halbzeug, Werkstoff	
IGME	Tag	Name	Benennung
Bearb	8.12.80	RD	Motherboard
Gepr			Z
Norm			
And Zust		Anderungs-Mitteilung	
Tag		Name	
		zu Gerat FAM	
		reg. v 334.2015 V	
		erste Z 334.2015	
		Blatt-Nr 3	
		v BI	
		Blatt-Nr 334.4530	
		v BI	



Diese Zeichnung ist unter Angabe der Verantwortlichen
 abzugeben und darf nicht ohne schriftliche Genehmigung
 ROHDE & SCHWARZ MÜNCHEN

LGME	02.07	02.07	02.07
02.07	02.07	02.07	02.07
02.07	02.07	02.07	02.07
02.07	02.07	02.07	02.07

Stromlauf besteht aus 2 Blatt
 Circuit diagram consists of 2 sheets

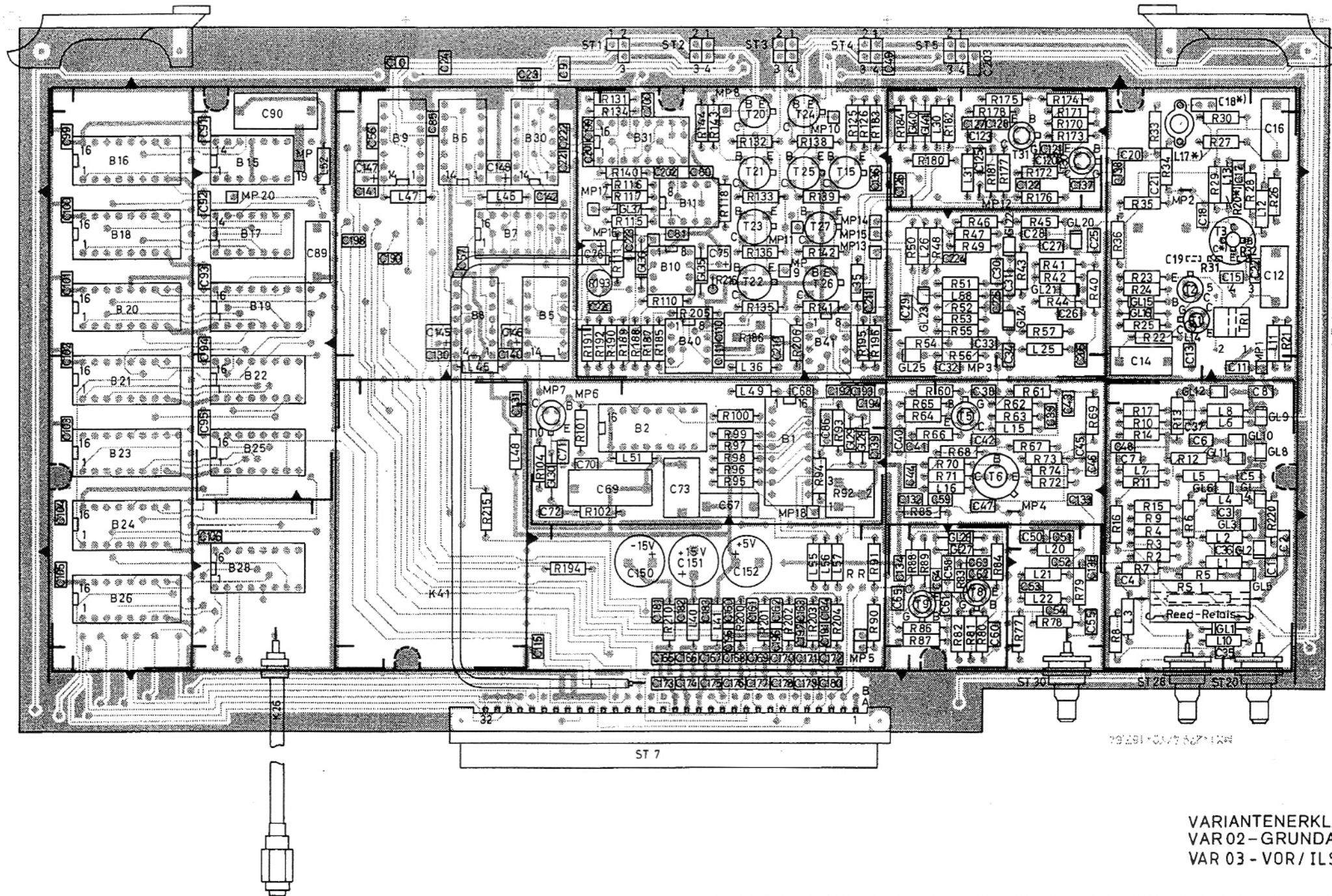
VARIANTENERKLÄRUNG:
 VAR 02 = GRUNDAUSFÜHRUNG
 VAR 03 = VOR/ILS

Blatt 1

Zeichn. Nr. 334.4430.01 S
 334.2015V 334.2015

Pegelregelung - Zähler
 ALC - Counter

Ansicht und Leitungsführung Bauteilseite
View of tracks on component side



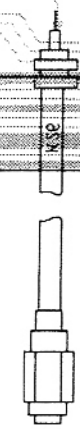
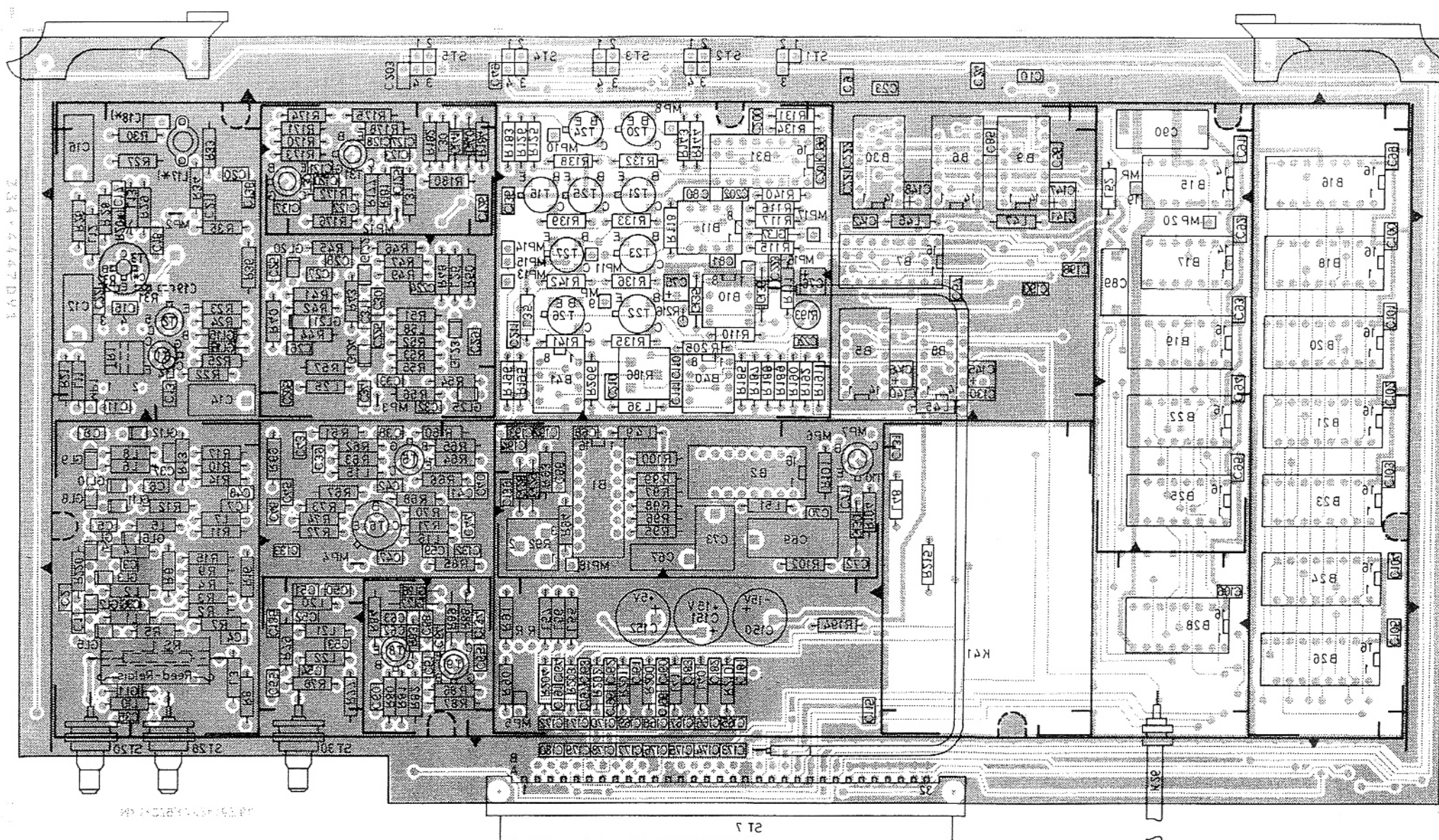
Für diese Unterlage behalten wir uns alle Rechte vor.

VARIANTENERKLÄRUNG / VERSION
VAR 02 - GRUNDAUSFÜHRUNG / BASIC MODEL
VAR 03 - VOR / ILS

H	32760	04.87	HW	Maße ohne Toleranzangabe	Maßstab 1 : 1	
					Halbzeug Werkstoff	
				1KGE Tag Name	Benennung	Z
				Bearb 04.87 HW	PEGELREGEL. / ZÄHLER	
				Gepr		
				Norm		
				ROHDE & SCHWARZ	Zeichn-Nr	Blatt-Nr
				zu Gerat: FAM	334.4430.01	2
And Zus:	Anderungs Mittellung	Tag	Name	reg 334.2015 V	erste 334.2015	



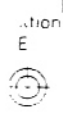
Ansicht und Leitungsführung Lötseite
View of tracks on solder side



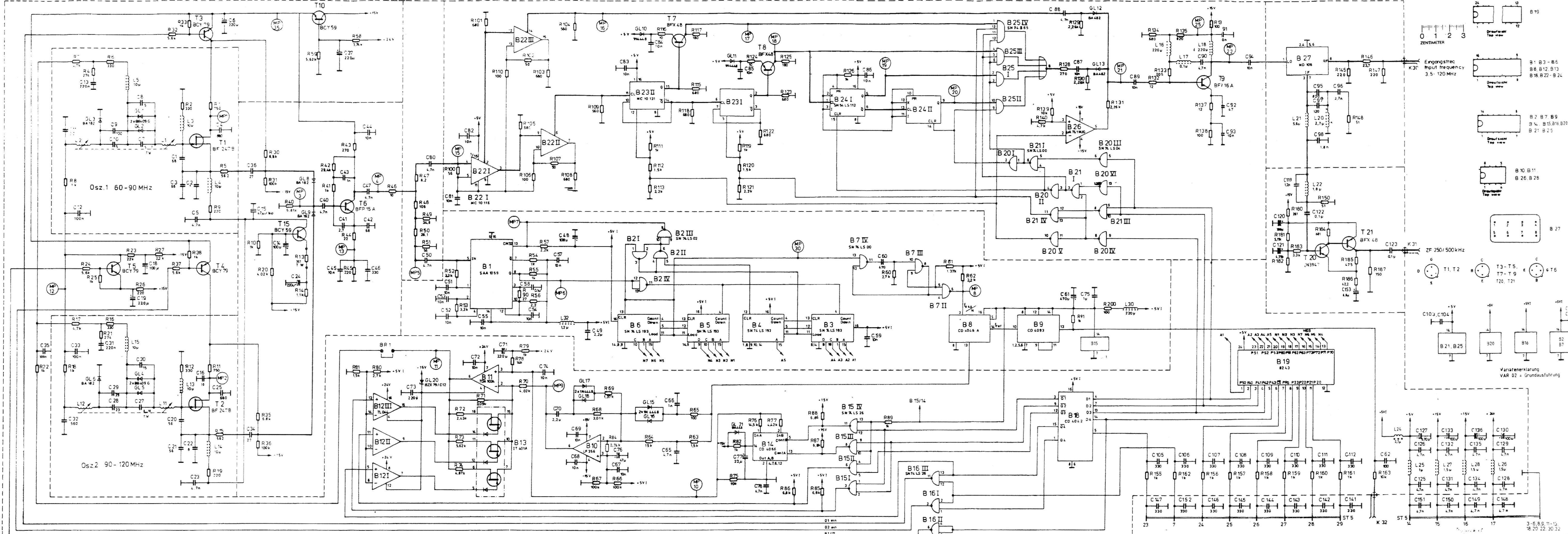
VARIANTENERKLÄRUNG / VERSION
VAR 02 - GRUNDAUSFÜHRUNG / BASIC MODEL
VAR 03 - VOR / ILS

H	32760	04.87	HW	Maße ohne Toleranzangabe	Maßstab 1 : 1 Halbzeug Werkstoff	Benennung PEGELREGEL / ZÄHLER	Z
				1KGE Tag Name Bearb 04.87 HW Gepr Norm			
				ROHDE & SCHWARZ	Zeichn.-Nr 334.4430.01		
And Zust	Anderungs Mitteilung	Tag	Name	zu Gerät FAM	reg 334.2015 V erste 334.2015	Blatt-Nr 3	v Bi

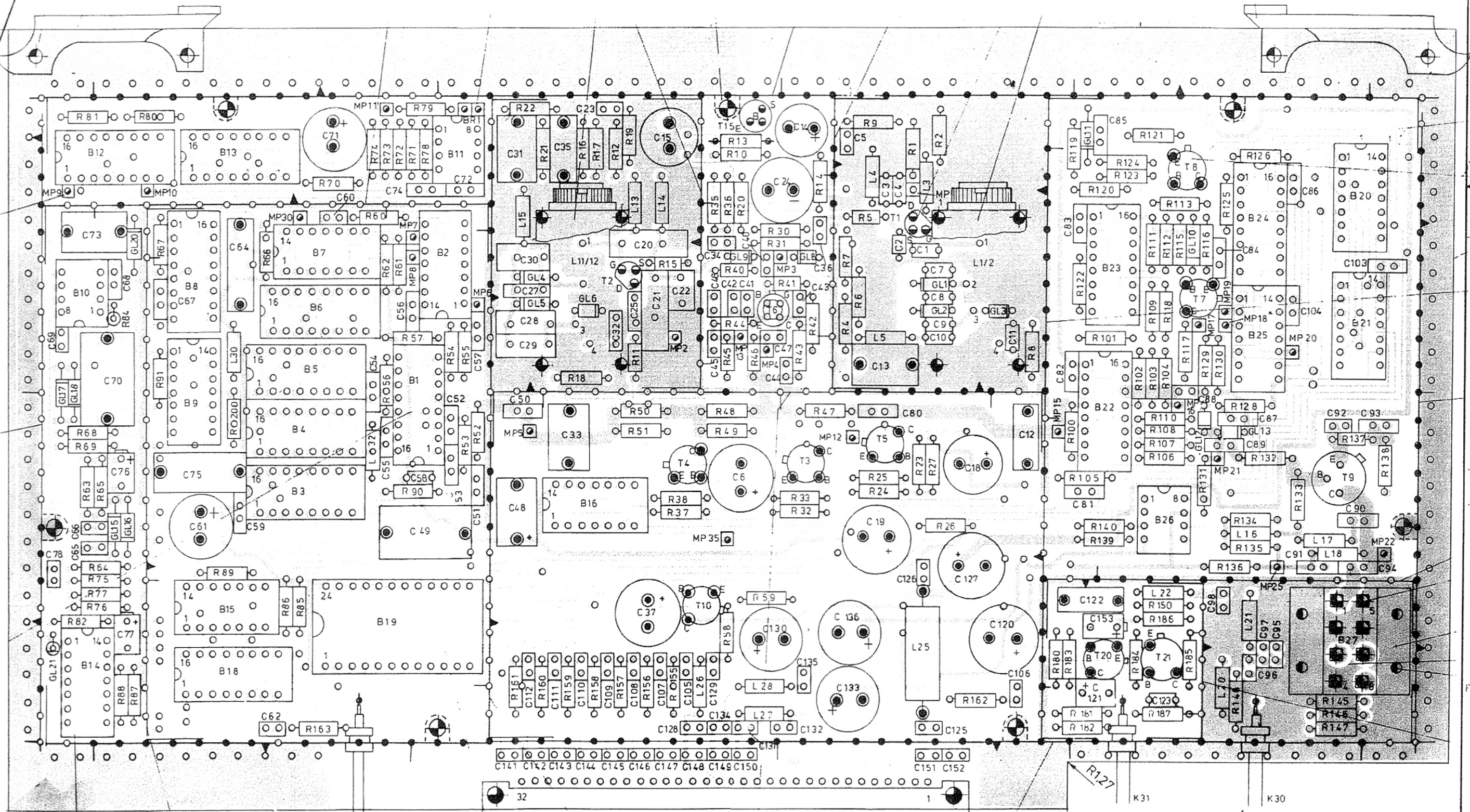
Wir übernehmen keine Haftung für diese Unterlagen verwenden wir uns alle Rechte vor



30 088 0183 HL L 37 71 0088 HW
 31 088 0183 HL L 37 71 0088 HW
 32 088 0183 HL L 37 71 0088 HW
 33 088 0183 HL L 37 71 0088 HW
 34 088 0183 HL L 37 71 0088 HW
 35 088 0183 HL L 37 71 0088 HW
 36 088 0183 HL L 37 71 0088 HW
 37 088 0183 HL L 37 71 0088 HW
 38 088 0183 HL L 37 71 0088 HW
 39 088 0183 HL L 37 71 0088 HW
 40 088 0183 HL L 37 71 0088 HW
 41 088 0183 HL L 37 71 0088 HW
 42 088 0183 HL L 37 71 0088 HW
 43 088 0183 HL L 37 71 0088 HW
 44 088 0183 HL L 37 71 0088 HW
 45 088 0183 HL L 37 71 0088 HW
 46 088 0183 HL L 37 71 0088 HW
 47 088 0183 HL L 37 71 0088 HW
 48 088 0183 HL L 37 71 0088 HW
 49 088 0183 HL L 37 71 0088 HW
 50 088 0183 HL L 37 71 0088 HW
 51 088 0183 HL L 37 71 0088 HW
 52 088 0183 HL L 37 71 0088 HW
 53 088 0183 HL L 37 71 0088 HW
 54 088 0183 HL L 37 71 0088 HW
 55 088 0183 HL L 37 71 0088 HW
 56 088 0183 HL L 37 71 0088 HW
 57 088 0183 HL L 37 71 0088 HW
 58 088 0183 HL L 37 71 0088 HW
 59 088 0183 HL L 37 71 0088 HW
 60 088 0183 HL L 37 71 0088 HW
 61 088 0183 HL L 37 71 0088 HW
 62 088 0183 HL L 37 71 0088 HW
 63 088 0183 HL L 37 71 0088 HW
 64 088 0183 HL L 37 71 0088 HW
 65 088 0183 HL L 37 71 0088 HW
 66 088 0183 HL L 37 71 0088 HW
 67 088 0183 HL L 37 71 0088 HW
 68 088 0183 HL L 37 71 0088 HW
 69 088 0183 HL L 37 71 0088 HW
 70 088 0183 HL L 37 71 0088 HW
 71 088 0183 HL L 37 71 0088 HW
 72 088 0183 HL L 37 71 0088 HW
 73 088 0183 HL L 37 71 0088 HW
 74 088 0183 HL L 37 71 0088 HW
 75 088 0183 HL L 37 71 0088 HW
 76 088 0183 HL L 37 71 0088 HW
 77 088 0183 HL L 37 71 0088 HW
 78 088 0183 HL L 37 71 0088 HW
 79 088 0183 HL L 37 71 0088 HW
 80 088 0183 HL L 37 71 0088 HW
 81 088 0183 HL L 37 71 0088 HW
 82 088 0183 HL L 37 71 0088 HW
 83 088 0183 HL L 37 71 0088 HW
 84 088 0183 HL L 37 71 0088 HW
 85 088 0183 HL L 37 71 0088 HW
 86 088 0183 HL L 37 71 0088 HW
 87 088 0183 HL L 37 71 0088 HW
 88 088 0183 HL L 37 71 0088 HW
 89 088 0183 HL L 37 71 0088 HW
 90 088 0183 HL L 37 71 0088 HW
 91 088 0183 HL L 37 71 0088 HW
 92 088 0183 HL L 37 71 0088 HW
 93 088 0183 HL L 37 71 0088 HW
 94 088 0183 HL L 37 71 0088 HW
 95 088 0183 HL L 37 71 0088 HW
 96 088 0183 HL L 37 71 0088 HW
 97 088 0183 HL L 37 71 0088 HW
 98 088 0183 HL L 37 71 0088 HW
 99 088 0183 HL L 37 71 0088 HW
 100 088 0183 HL L 37 71 0088 HW



Ansicht und Leitungsführung Bauteilseite
View of tracks on component side

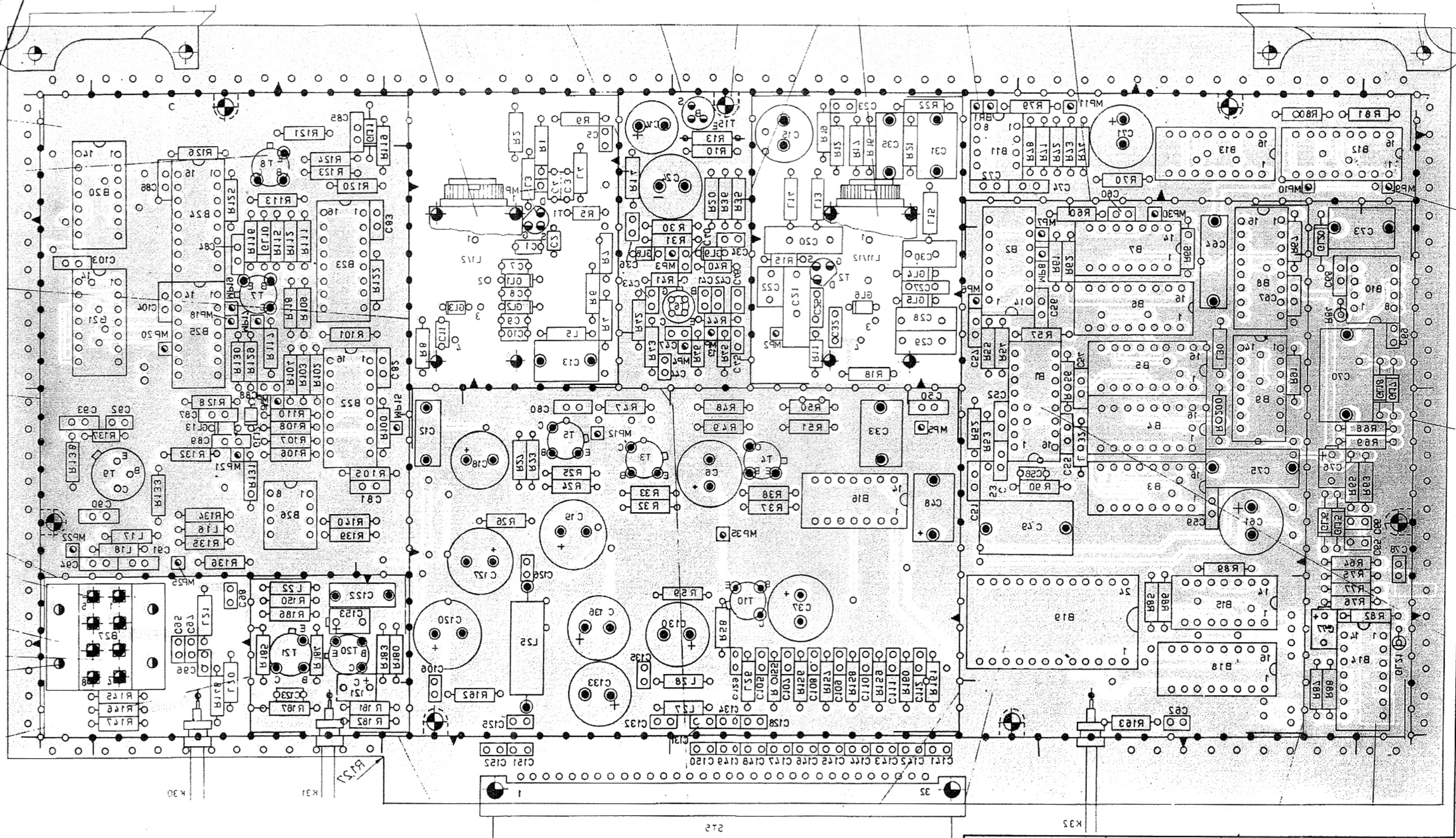


C141 C142 C143 C144 C145 C146 C147 C148 C149 C150 C151 C152



H 30408	6.83 HL	2 1	
10ME	6.83 HL	Mischer - 120 MHz	
		334.3811 01	2
FAM	334 2015V	334 2015	

Ansicht und Leitungsführung Lotseite
View of tracks on solder side



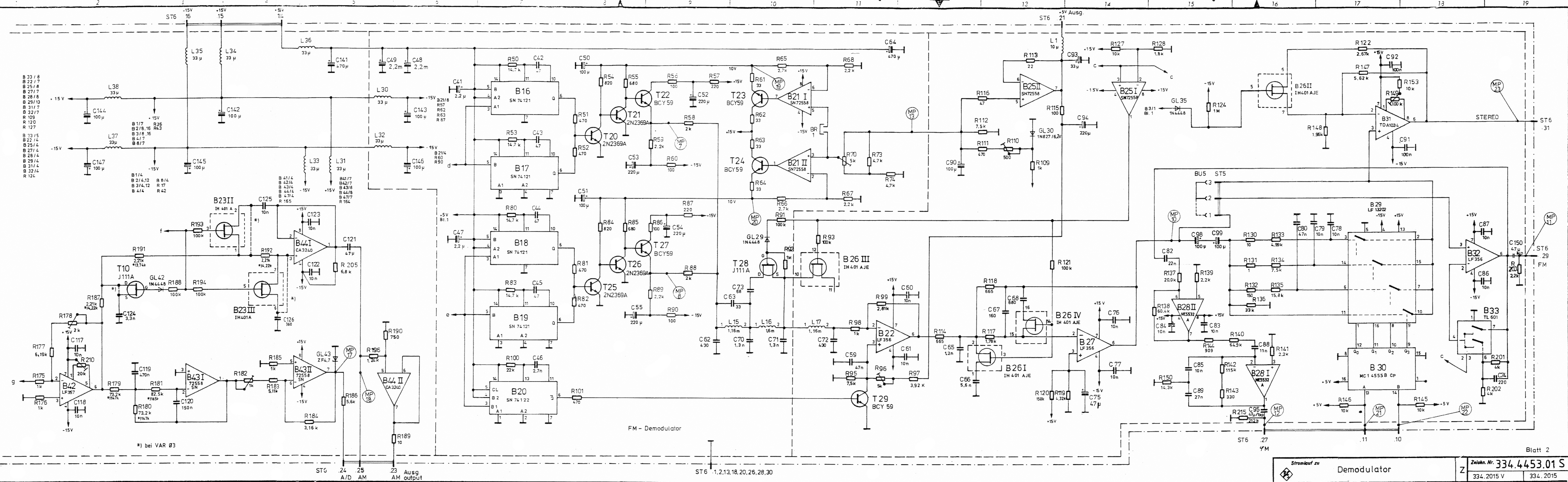
0 1 2 3
ZENTIMETER

H 30706	HL 683	2 1	
			Mischer - 120 MHz
 FAM		334.3811 01	3
		334 2015 V	334 2015

1GME	16	79	3.83	JHL
Hersteller	A	29652	10.83	JHL
Bestell-Nr.	B	30408	10.83	JHL
Abmessung	D	37.60	02.87	HW

ROHDE & SCHWARZ · MÜNCHEN

Übersicht über alle Bauelemente, Veranschauligung der Anordnung der Bauelemente auf der Platine und die Anschlussbelegung.



FM - Demodulator

A

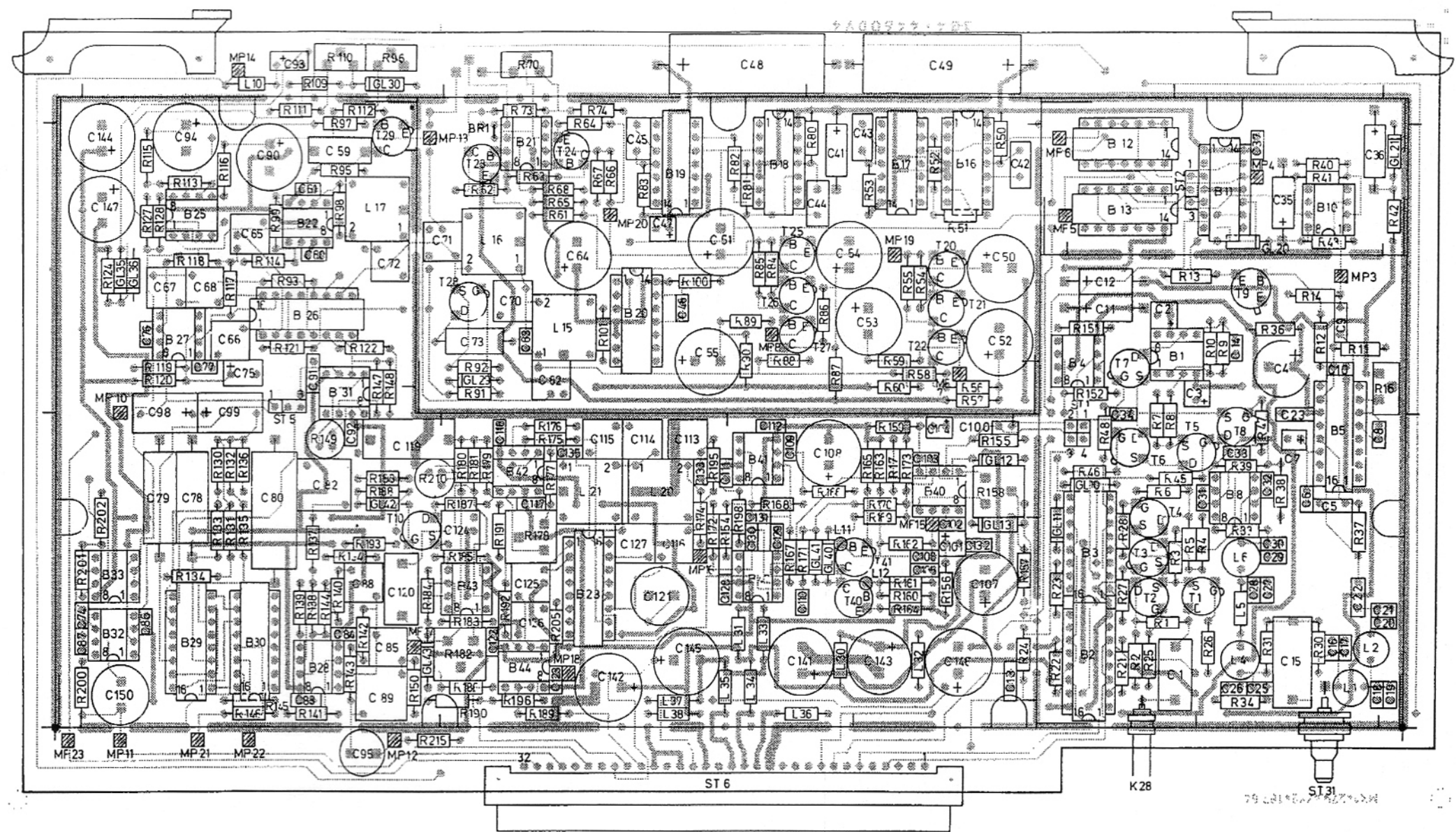
B

C

D

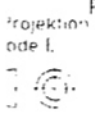
E

F

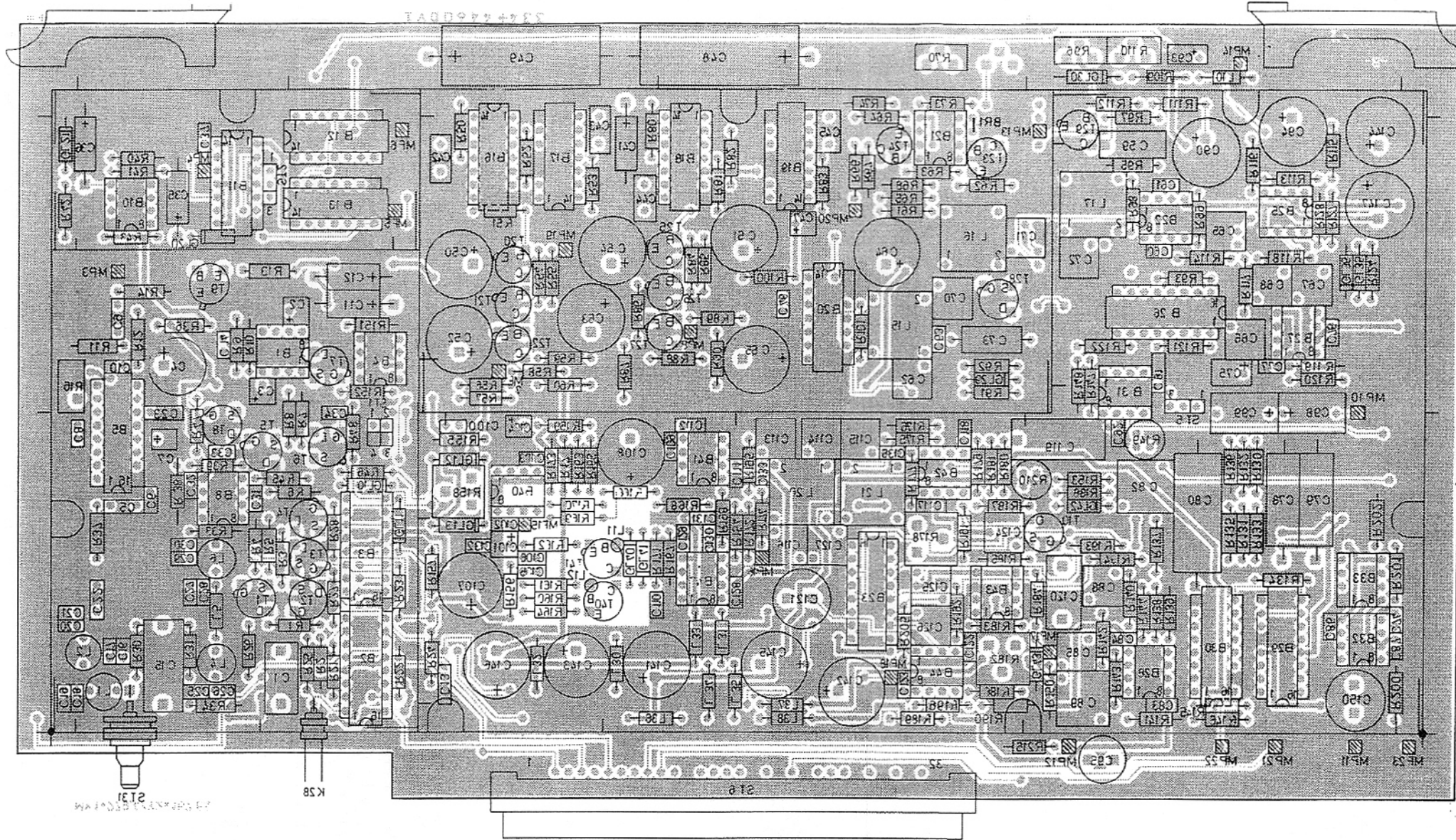


Ansicht und Leitungsführung Bauteilseite
View of tracks on component side

Für diese Unterlage behalten wir uns alle Rechte vor



E	30408	7.83	HL	Maße ohne Toleranzangabe	Maßstab: 1 : 1 Maßzeug Werkstat
				1GME lag Name Bearb. 7.83 HL Gepr. Norm.	Benennung Demodulator
				ROHDE & SCHWARZ zu Gerät FAM	Zeich.-Nr. 334.4453 01 Blatt-Nr. 2 v B
				rec. 334.2015V	erste 334.2015



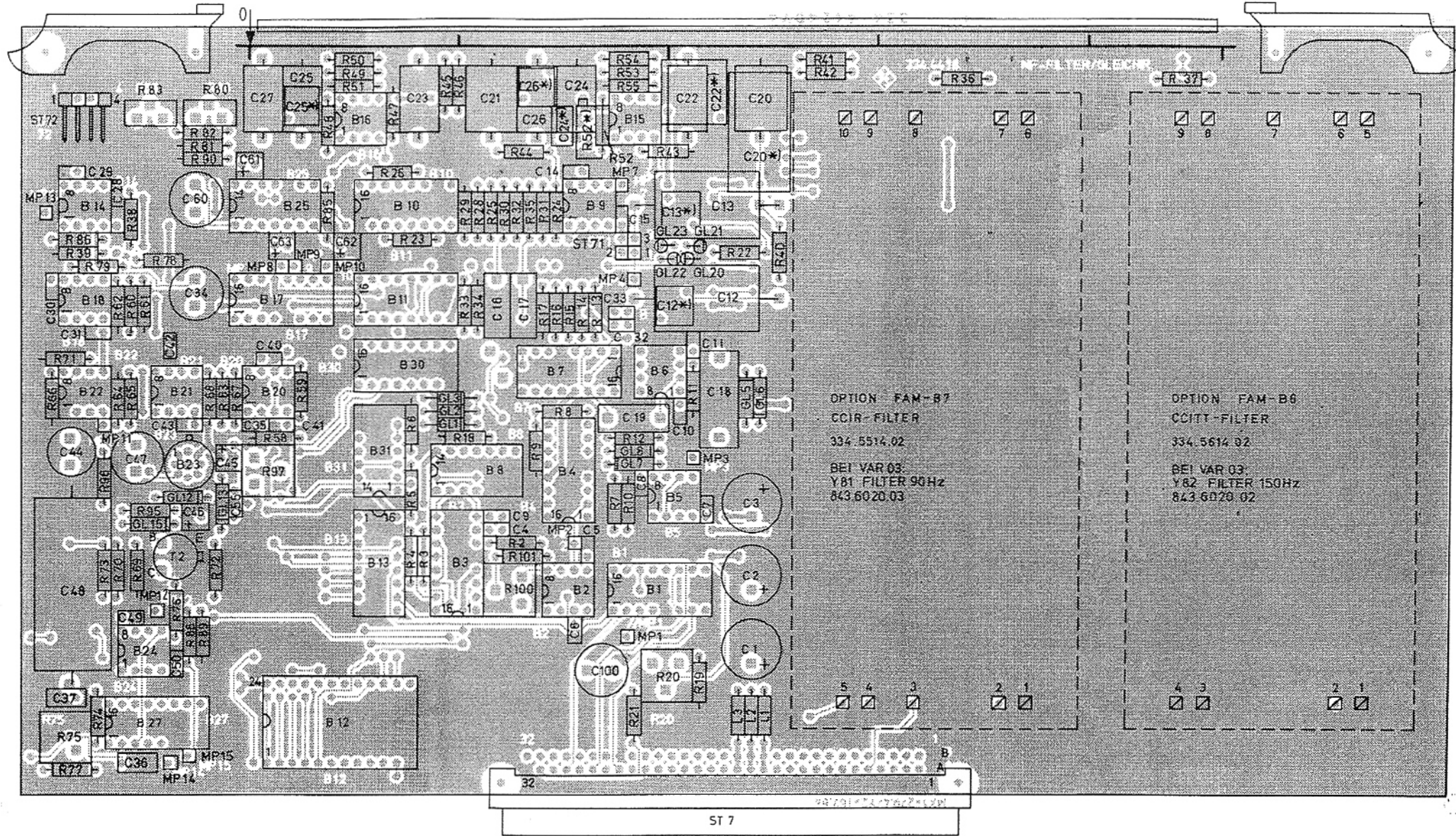
Ansicht und Leitungsführung Lotseite
View of tracks on solder side

Für diese Unterlage behalten wir uns alle Rechte vor

E	30408	7.83	HL	Motiv ohne Ausgangspunkt	Maßstab: 1 : 1 Fab. Zeich. Werkstatt
				1GME Beart: 7.83 Dreh: Norm:	Benennung Demodulator
				ROHDE & SCHWARZ	334.4453 01
				FAM	334.2015V 334.2015

F

Ansicht und Leitungsführung Bauteilseite
View of tracks on component side



OPTION FAM-B7
CCIR-FILTER
334.5514.02
BEI VAR 03:
Y81 FILTER 90Hz
843.6020.03

OPTION FAM-B8
CCITT-FILTER
334.5614.02
BEI VAR 03:
Y82 FILTER 150Hz
843.6020.02

VARIANTENERKLÄRUNG / VERSION
VAR 02 - GRUNDAUSFÜHRUNG / BASIC MODEL
VAR 03 - VOR / ILS

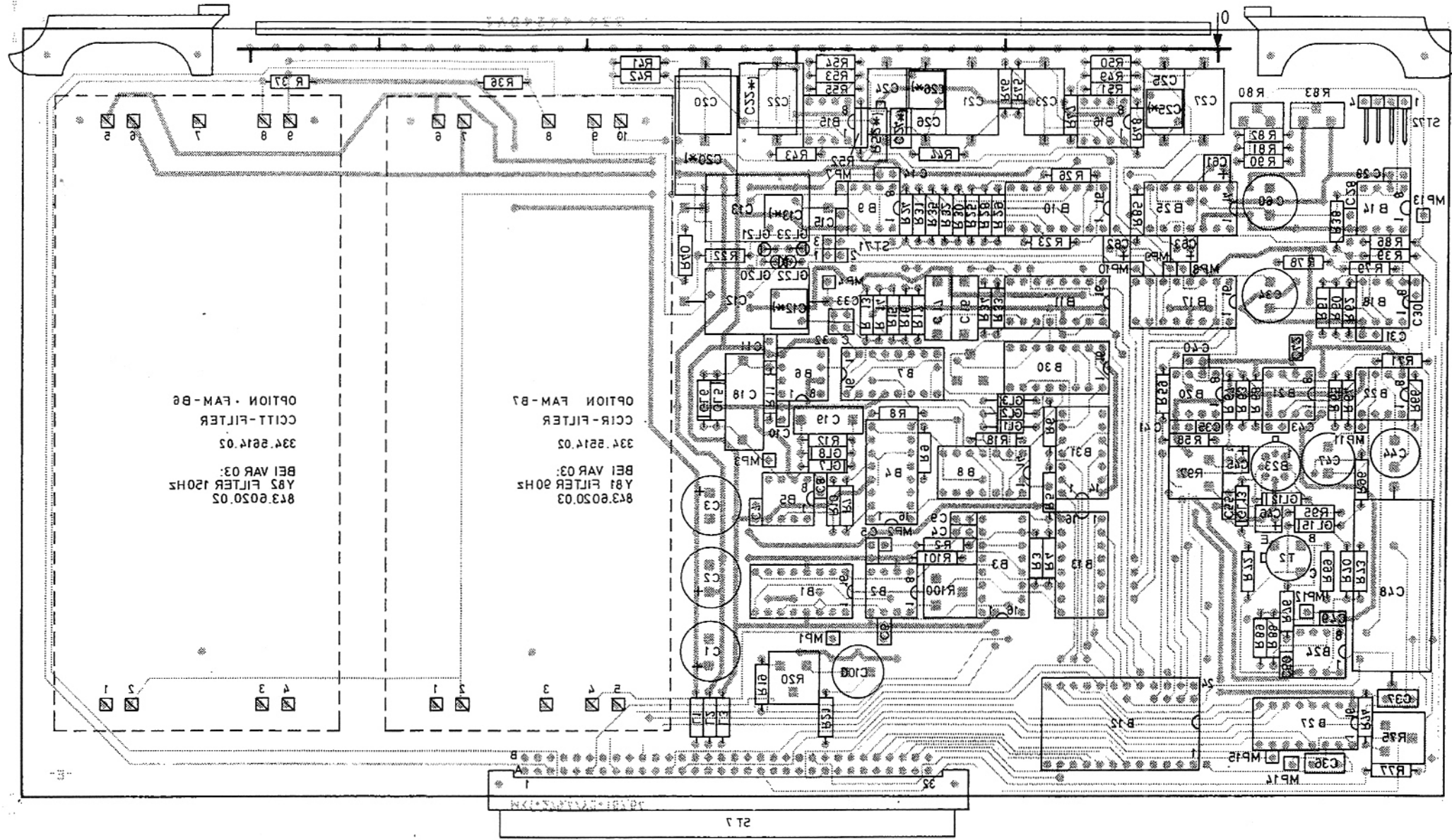
K	32 760	04.87	HW	Mafte ohne Toleranzangabe	Mafstab 1 : 1		
					Halbzeug Werkstatt		
				1GME Tag Name	Benennung		
				Bearb. 04.87 HW	NF-FILTER / GLEICHRICHTER	Z	
				Gepr			
				Norm			
				ROHDE & SCHWARZ	Zeichn-Nr	334.4418.01	Blatt-Nr 2
And. Zust.	Anderungs-Mitteilung	Tag	Name	zu Gerät FAM	reg. 334.2015 V	erste 334.2015	B

Für diese Unterlage behalten wir uns alle Rechte vor.

Projektor de E



Ansicht und Leitungsführung Lotseite
View of tracks on solder side



OPTION F.A.M.-B8
CCTT-FILTER
334.2814.03
BEI VAR 03:
Y87 FILTER 120Hz
843.8020.03

OPTION F.A.M.-B7
CCIR-FILTER
334.2814.03
BEI VAR 03:
Y81 FILTER 90Hz
843.8020.03

VARIANTENERKLÄRUNG / VERSION
VAR 02 - GRUNDAUSFÜHRUNG / BASIC MODEL
VAR 03 - VOR / ILS

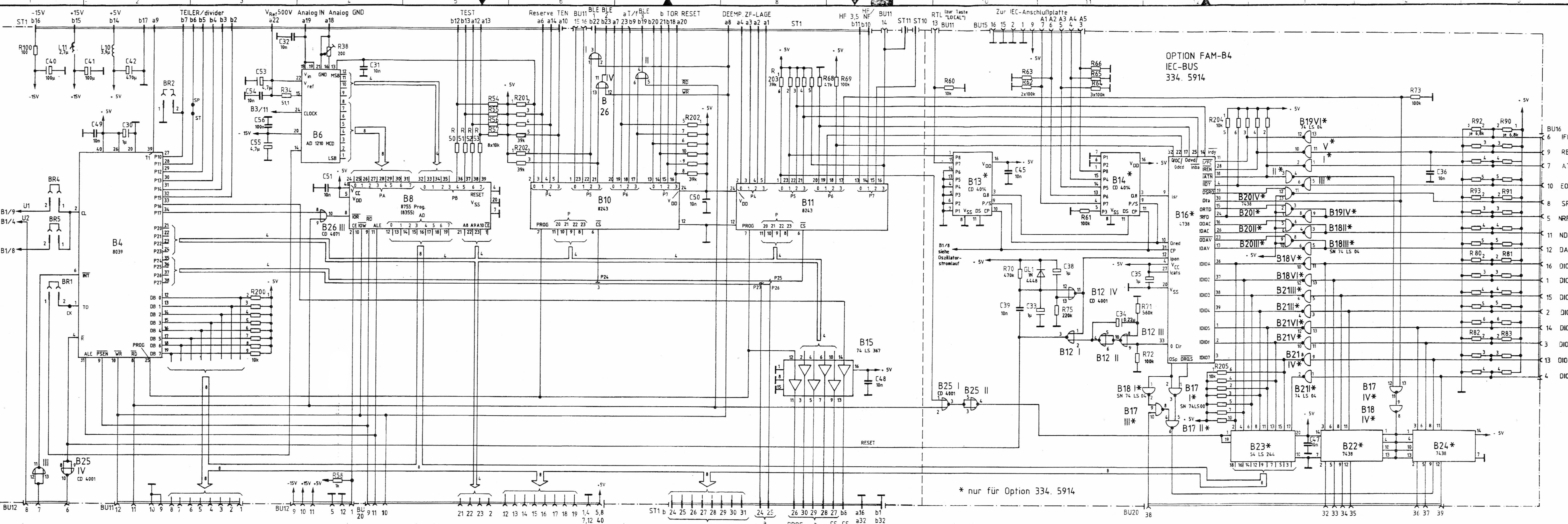
K	32760	04.87	HW	Maße ohne Toleranzangabe	Maßstab 1 : 1	
					Halbzeug Werkstoff	
				1GME Tag Name	Benennung	Z
				Bearb 04.87 HW	NF-FILTER / GLEICHRICHTER	
				Gepr		
				Norm		
				ROHDE & SCHWARZ	Zeichn.-Nr.	Blatt-Nr.
					334.4418.01	3
And Zust!	Anderungs Mitteilung	Tag	Name	zu Gerät FAM	reg 334.2015 V	erste Z 334.2015

Für diese Unterlage behalten wir uns alle Rechte vor.

de E



Zeichn.-Nr.	3111 S
L. GME	
gezeichnet	19.12.79
geprüft	30.4.08
gezeichnet	03.03
geprüft	10.03
gezeichnet	29.6.52
geprüft	03.03
gezeichnet	03.03
geprüft	03.03
gezeichnet	03.03
geprüft	03.03

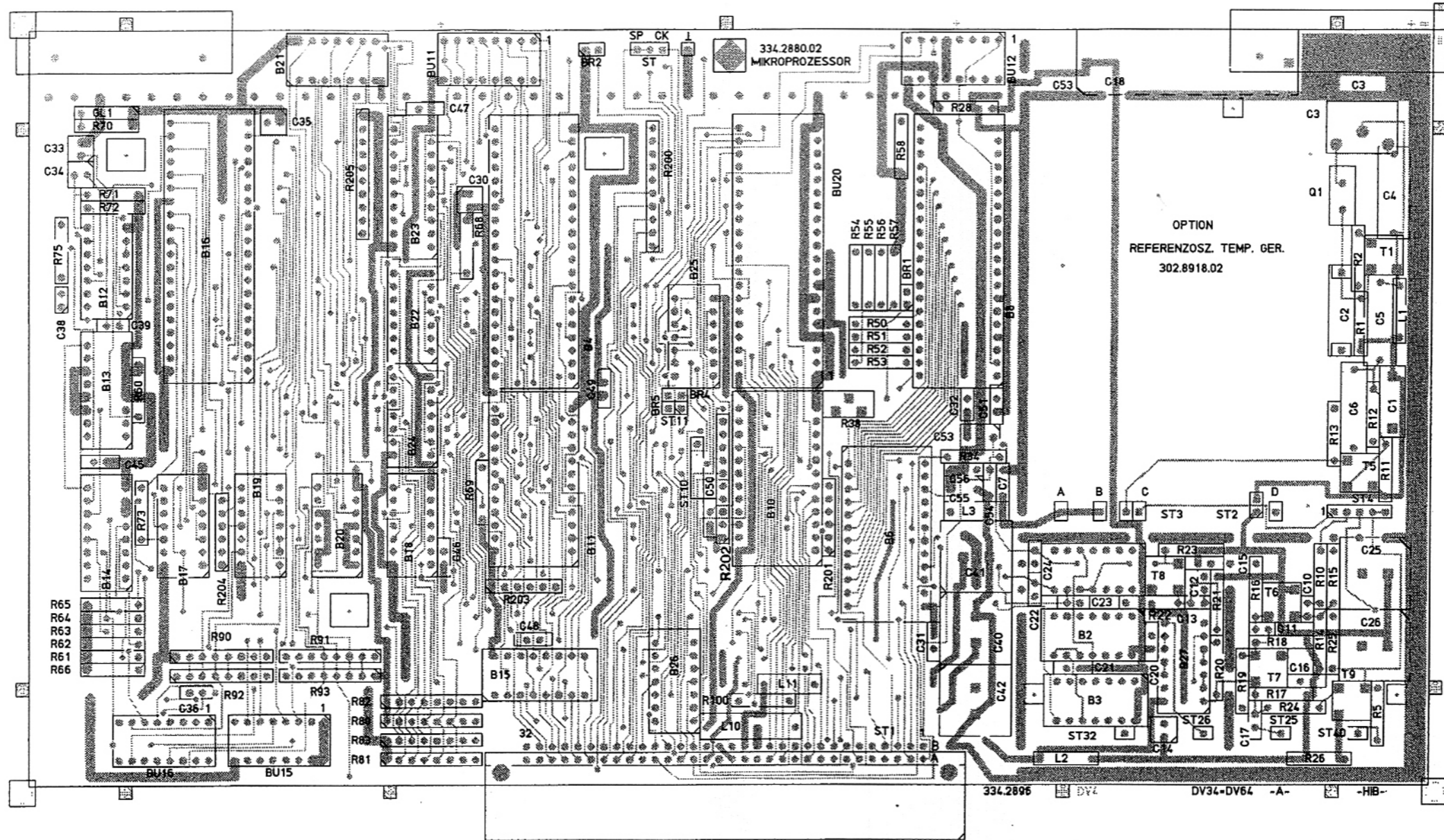


OPTION FAM-B4
IEC-BUS
334. 5914

* nur für Option 334. 5914

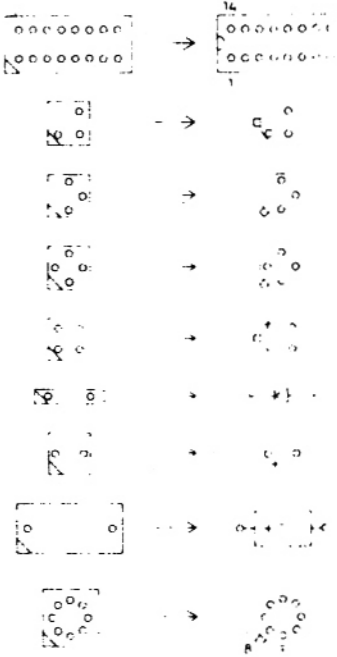
Stromlauf zu	MICROPROZESSOR	Zeichn.-Nr.	334. 2880. 01 S
FAM	reg. V 334. 2015 V erste Z 334. 2015	Z	2
			Blatt-Nr. 2

Ansicht und Leitungsführung Bauteilseite
View of tracks on component side



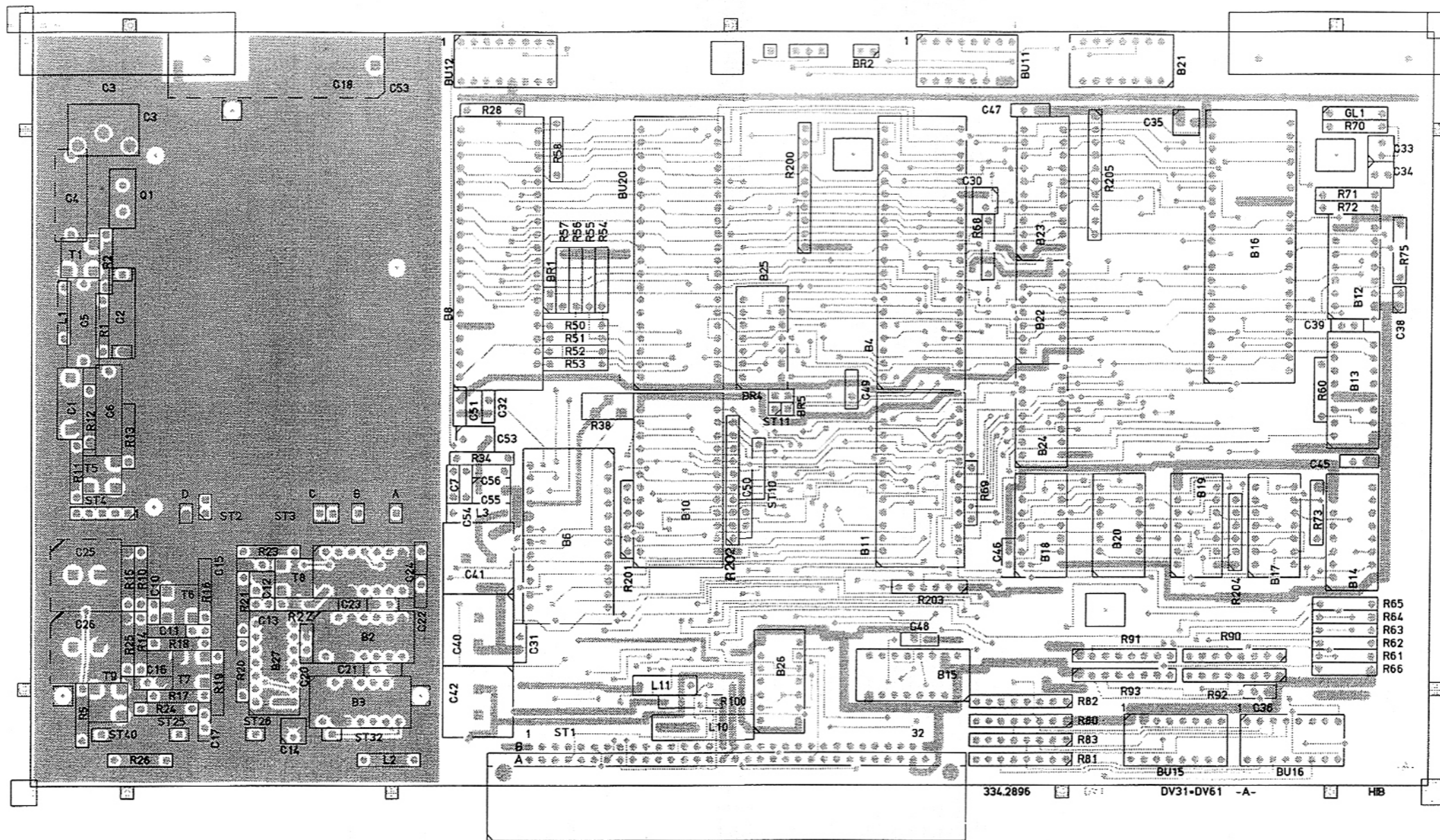
Für diese Unterlage behalten wir uns alle Rechte vor.

Symbolschlüssel



D	30408	7.83	HL	Masse ohne Toleranzangabe	Maßstab 1:1	
					Halbzeug Werkstoff	
				1KGE Tag Name	Benennung	
				Bearb 7.83 HL	Mikroprozessor	Z
				Gepr Norm		
					Zeichn.-Nr	
				ROHDE & SCHWARZ	334.2880 01	Blatt-Nr 2
And Zust	Anderungs Mitteilung	Tag	Name	zu Gerät FAM	reg. v 334.2015 V	erste Z 334.2015

Ansicht und Leitungsführung Lötseite
View of tracks on solder side

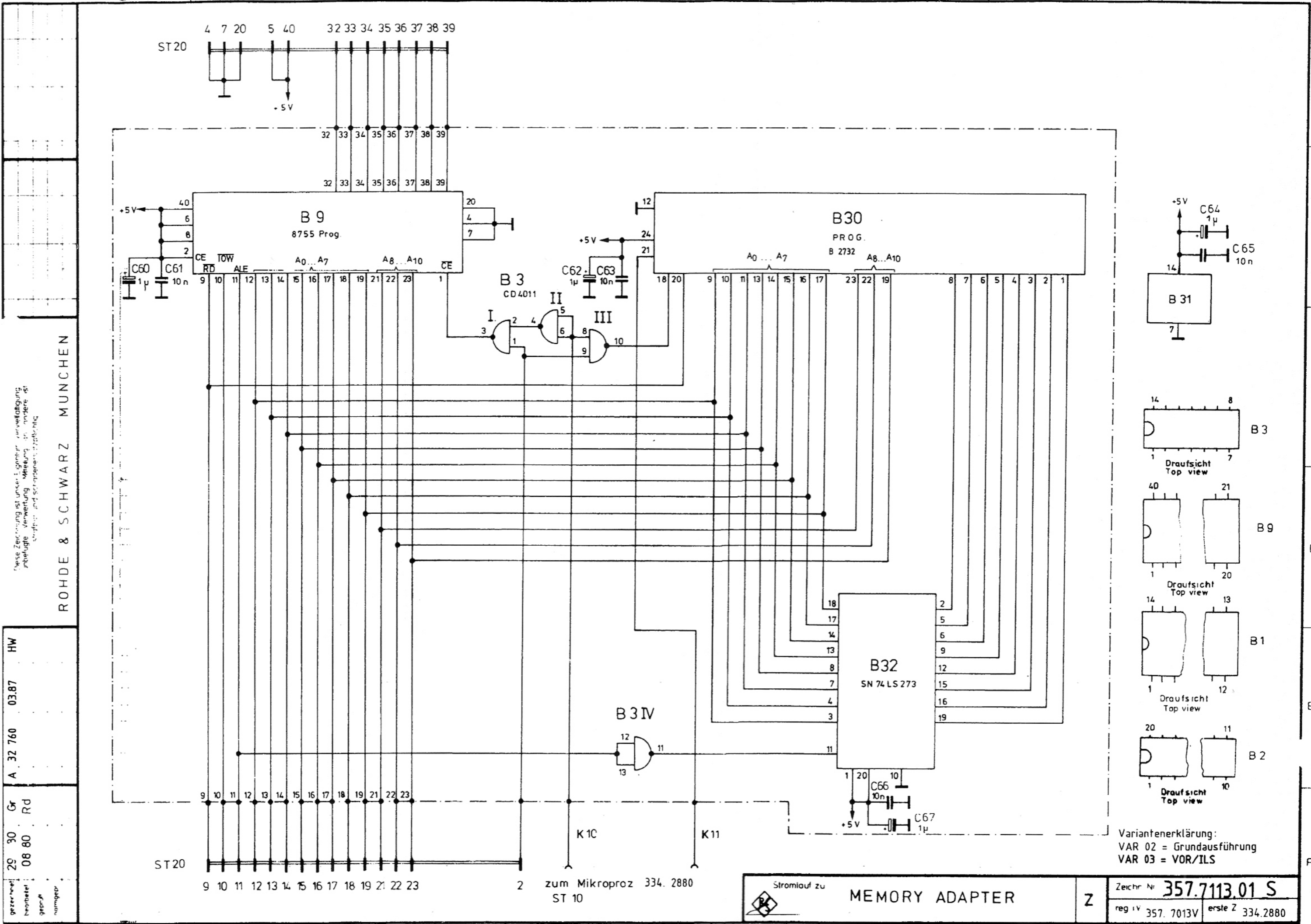


Für diese Unterlage behalten wir uns alle Rechte vor

Symbol-schlüssel:

D	30408	7.83	HL	Mafte ohne Toleranzangabe	Mafistat 1:1 Halbleiter-Werkstoff
				1KGE Tag Name Bearb 7.83 HL	Benennung Mikroprozessor
				Gepr Norm	Z
				ROHDE & SCHWARZ	Zeichn.-Nr. 334.2880 01
Ang. Zust.	Erstellung	Tag	Name	zu Gepr FAM	Blatt-Nr. 3 B:
				reg 334.2015 V	erste 334.2015

Projektion
auf E

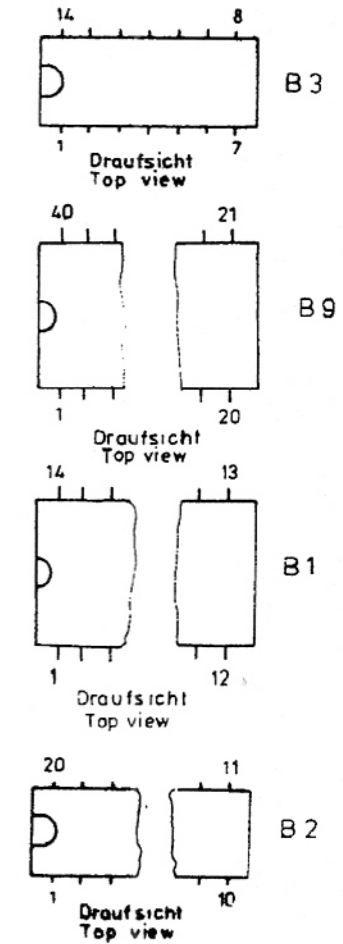


Diese Zeichnung ist unser Eigentum. Vervielfältigung, Verbreitung, Verwertung, Mitteilung, in irgendeiner Form, ohne schriftliche Genehmigung, ist strafbar.

ROHDE & SCHWARZ MÜNCHEN

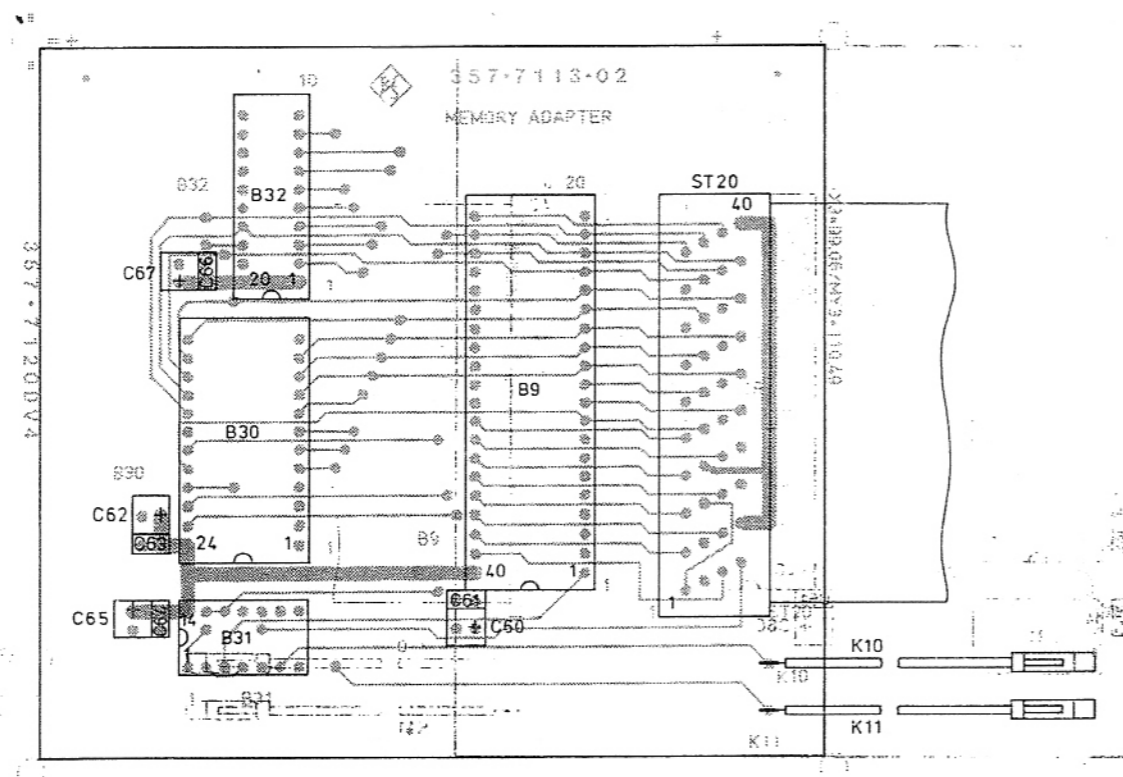
gezeichnet	29	30	Gr	A	32 760	03.87	HW
bestätigt	08	80	Rd				
geprüft							
normgepr.							

Variantenerklärung:
 VAR 02 = Grundausführung
 VAR 03 = VOR/ILS

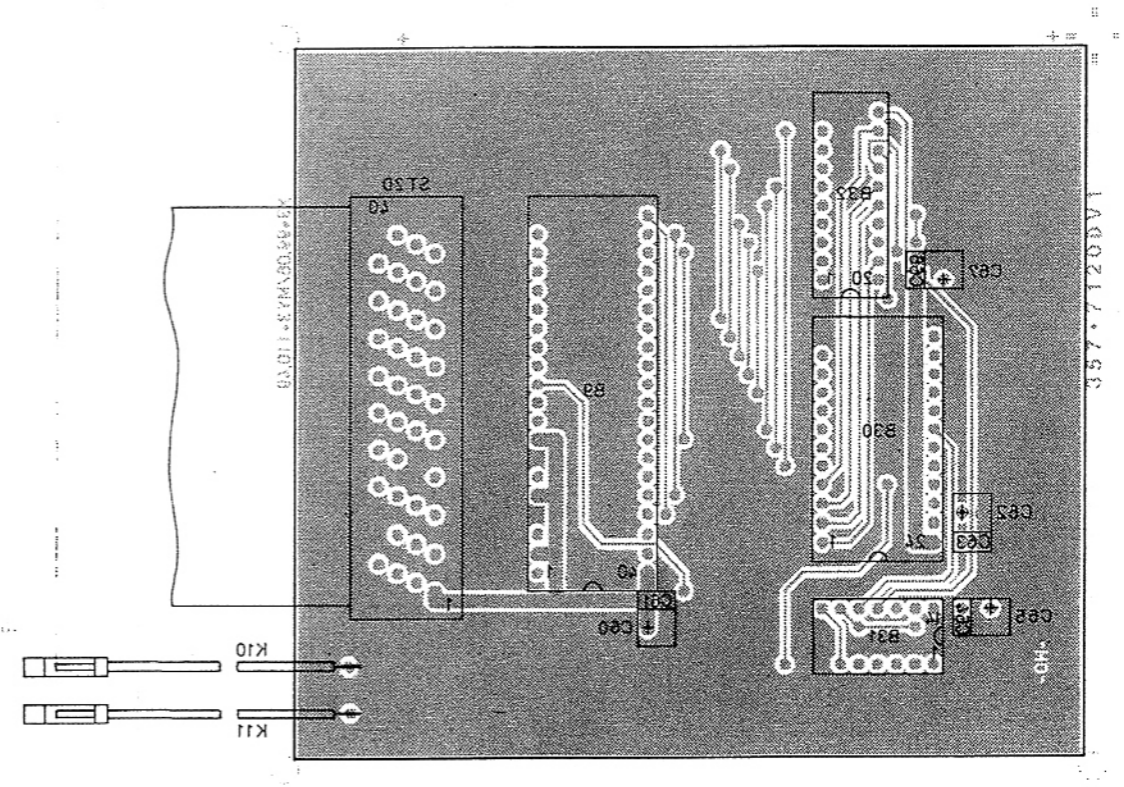


	Stromlauf zu		MEMORY ADAPTER		Z	Zeichr. Nr. 357.7113.01 S	
						reg iv 357.7013V	erste Z 334.2880

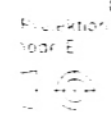
Ansicht und Leitungsführung Bauteilseite
View of tracks on component side



Ansicht und Leitungsführung Lötseite
View of tracks on solder side

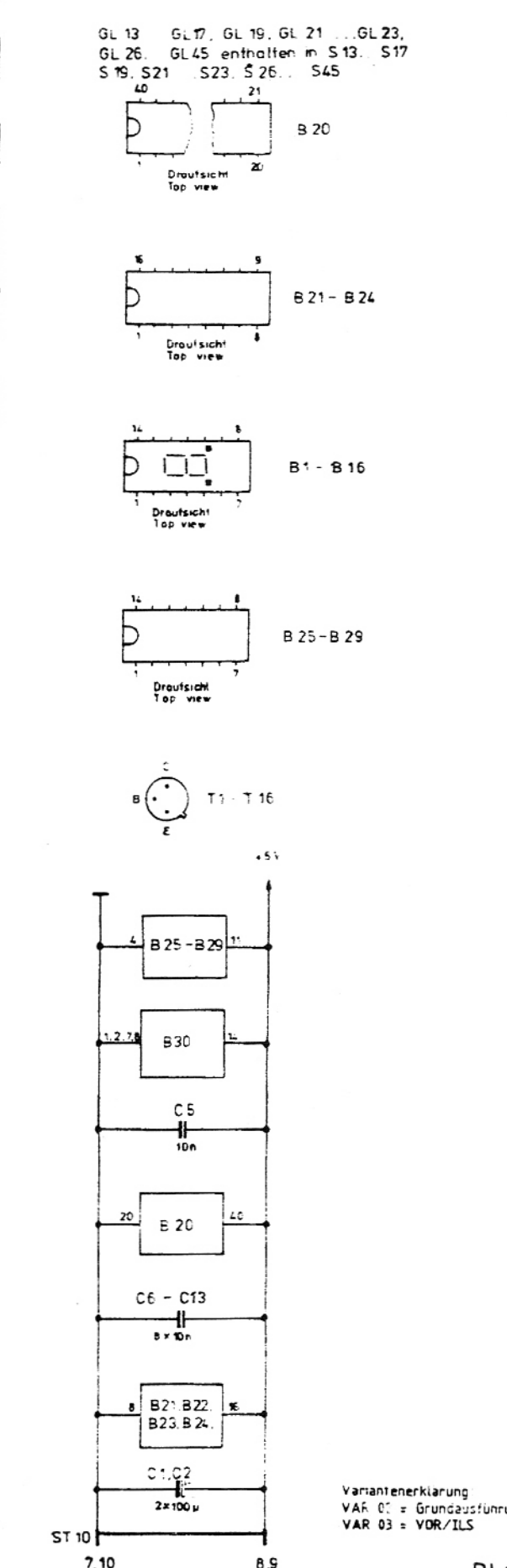
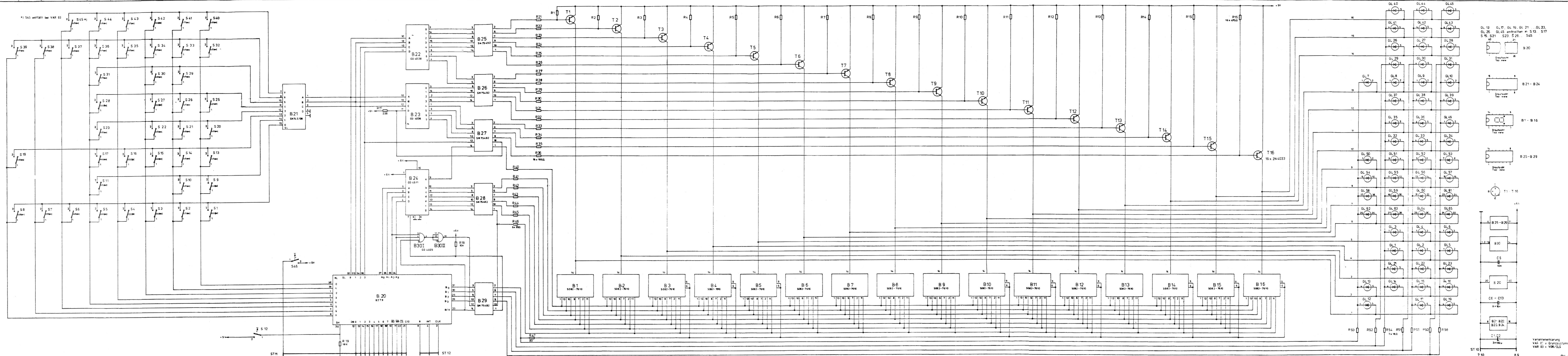


Für diese Unterlage beauftragen wir uns alle Rechte vor



Maße ohne Toleranzangabe		Maßstab 1 : 1	
		Halbzeug Werkstoff	
1GME	Tag	Name	Benennung Memoryadapter
Bearb	9.82	RD	
Gepr			
Norm			
		Z	
		Zechr.-Nr	
		357.7113 01	
		Blatt-Nr 2	
		v. B.	
And. Zust.	Änderungs Mitteilung	Tag	Name
		zu Gerät FAM - B2	
		reg. 357.7013V erste z. 334.2880	

Rohde & Schwarz München
 334.24.21
 01
 1
 2
 3
 4
 5
 6
 7
 8
 9
 10
 11
 12
 13
 14
 15
 16
 17
 18
 19
 20
 21
 22
 23
 24
 25
 26
 27
 28
 29
 30
 31
 32
 33
 34
 35



DE 395.4271 - 079

1GME	Datum	Name	neu zust	neu müdig Nr	Datum	Name
gezeichnet	30	Gr	A	27 512	6.81	Wi
bearbeitet	11.80	Rd	B	28138	8.82	HL
geprüft						
normgepr						

Für diese Zeichnung behalten
wir uns alle Rechte vor



And zust	neu müdig Nr	Datum	Name	neu zust	neu müdig Nr	Datum

FAM

reg. I. V 334.2015 V erste Z. 334.2015

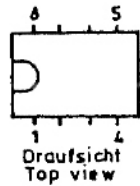
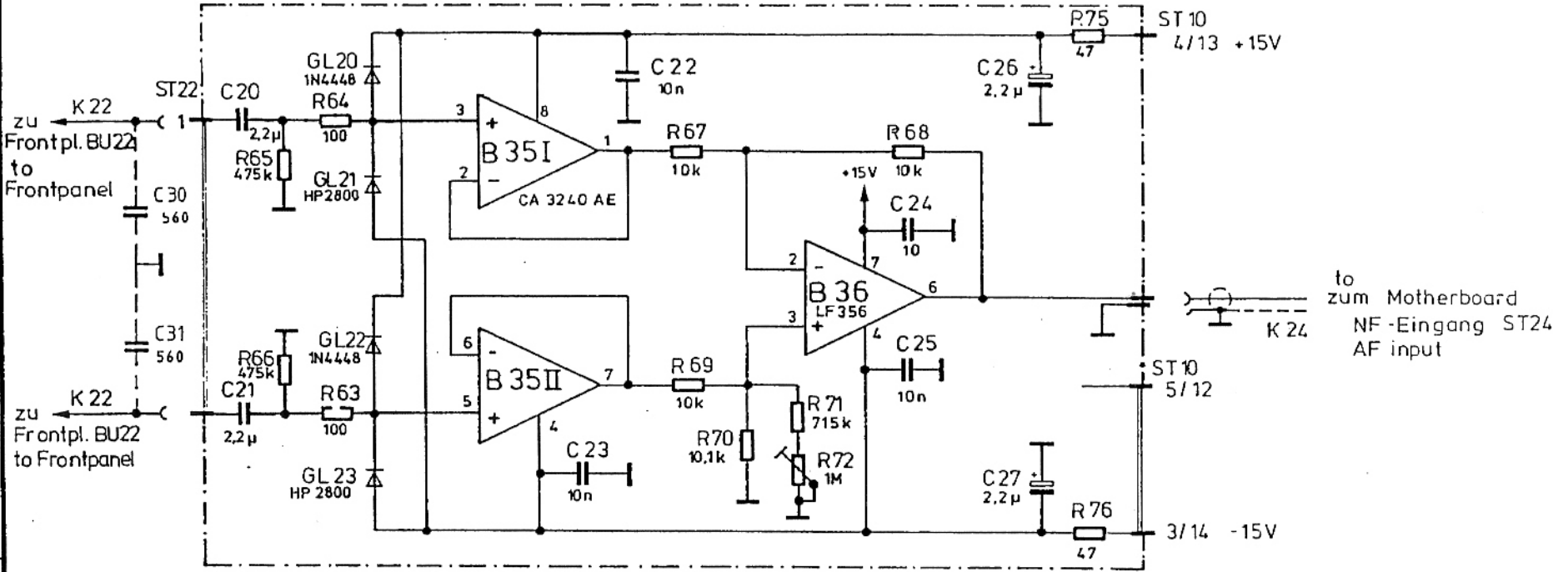


Stromlauf zu Tastatur - Anzeige - Einheit
Keyboard / display

Z

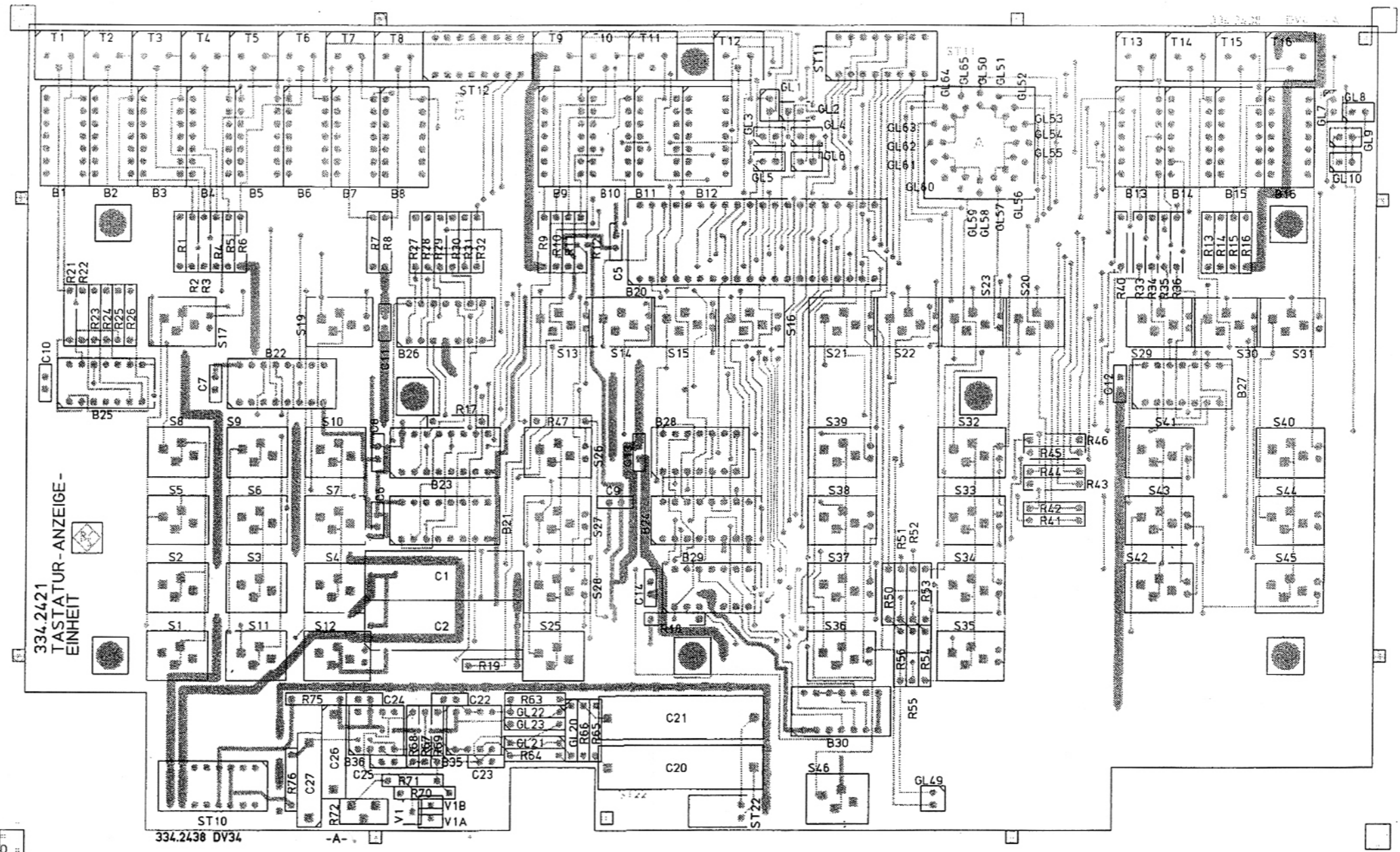
Zeichn.-Nr:
334.2421 S

Bildt.-Nr:
2
v 2 Bl

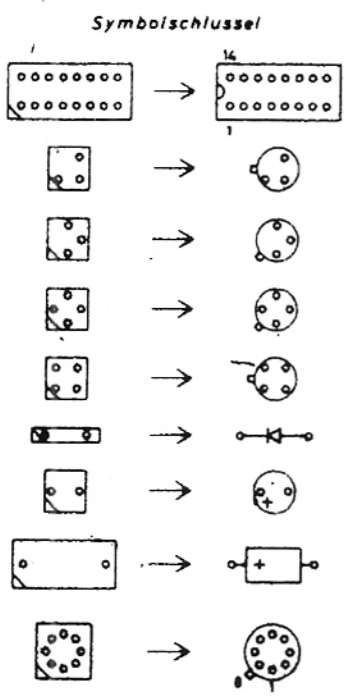


B35, B36

Ansicht und Leitungsführung Bauteilseite
View of tracks on component side

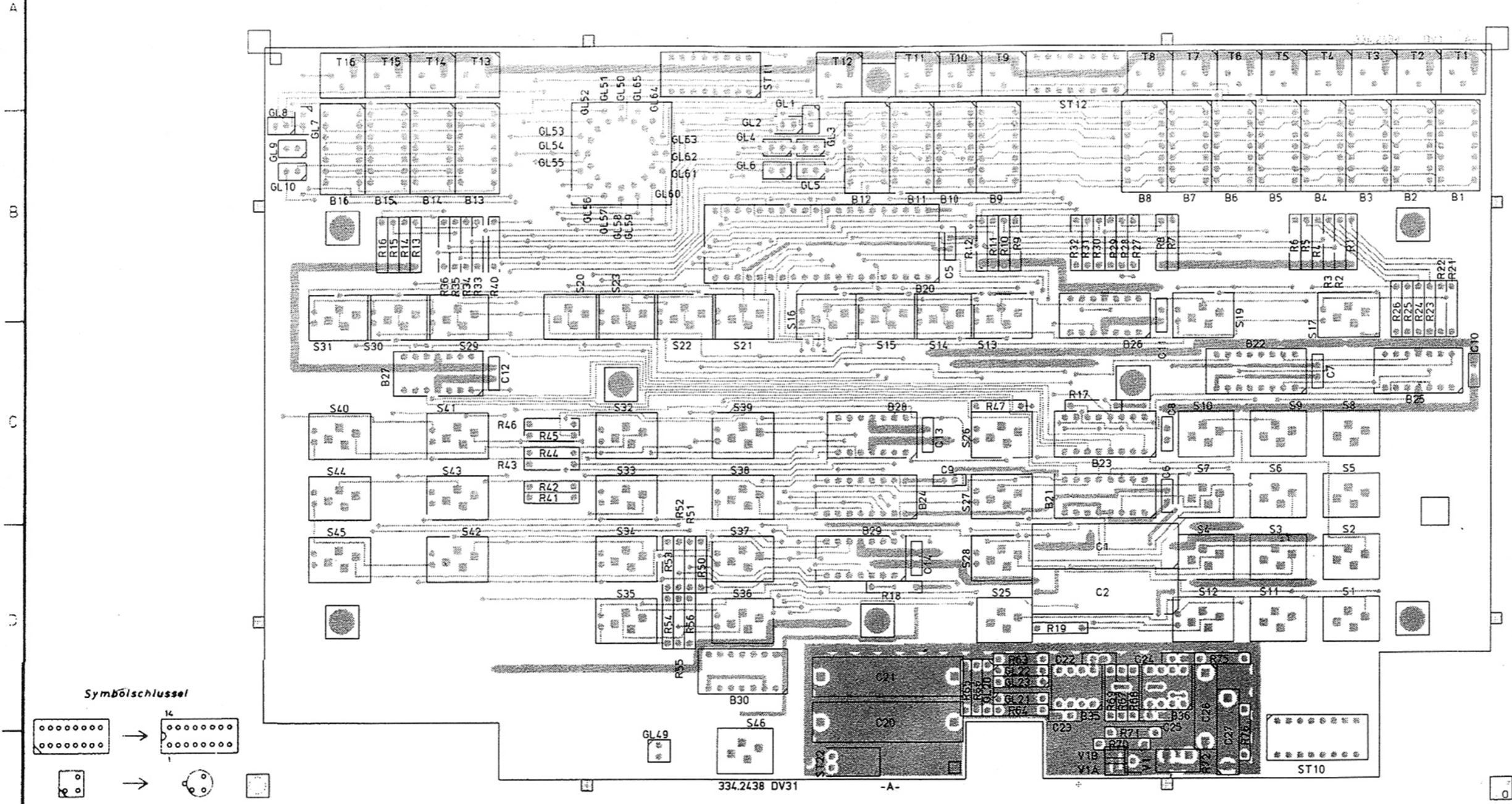


Für diese Zeichnung behalten wir uns alle Rechte vor



Version Nr:					
A	27 738	08.81	Wi	Matte-Gruppe	Maßstab 1:1
G	30408	10.83	HL	Unterzeichnung	Maßstab Wertung
1GM	Fig	Name	Bezeichnung	Tastatur-Anzeige-Einheit Z	
Beit	12.80	Rd			
Gepr					
ROHDE & SCHWARZ				334.2421	
FAM				334.2109	

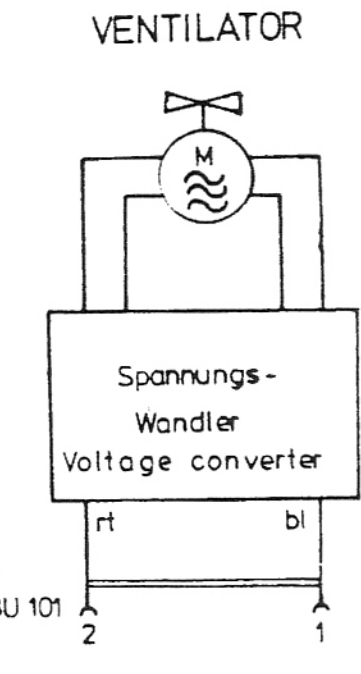
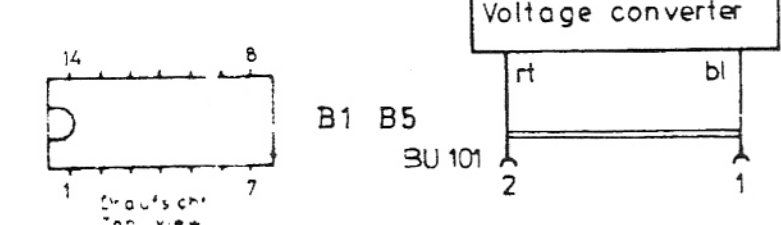
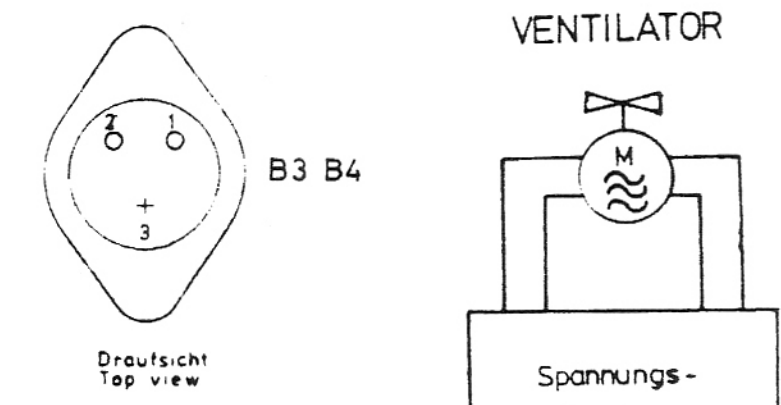
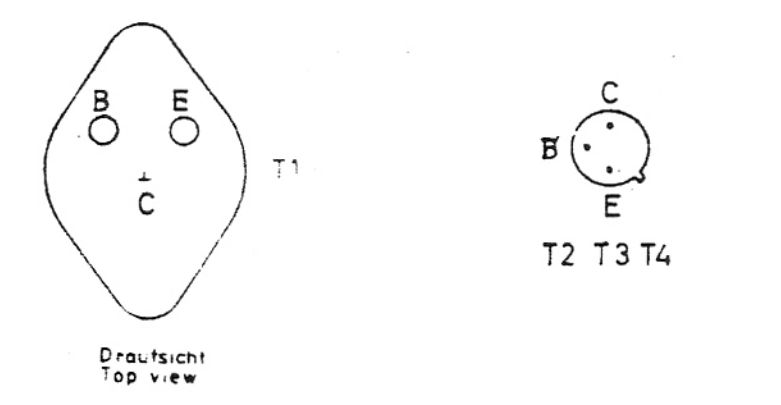
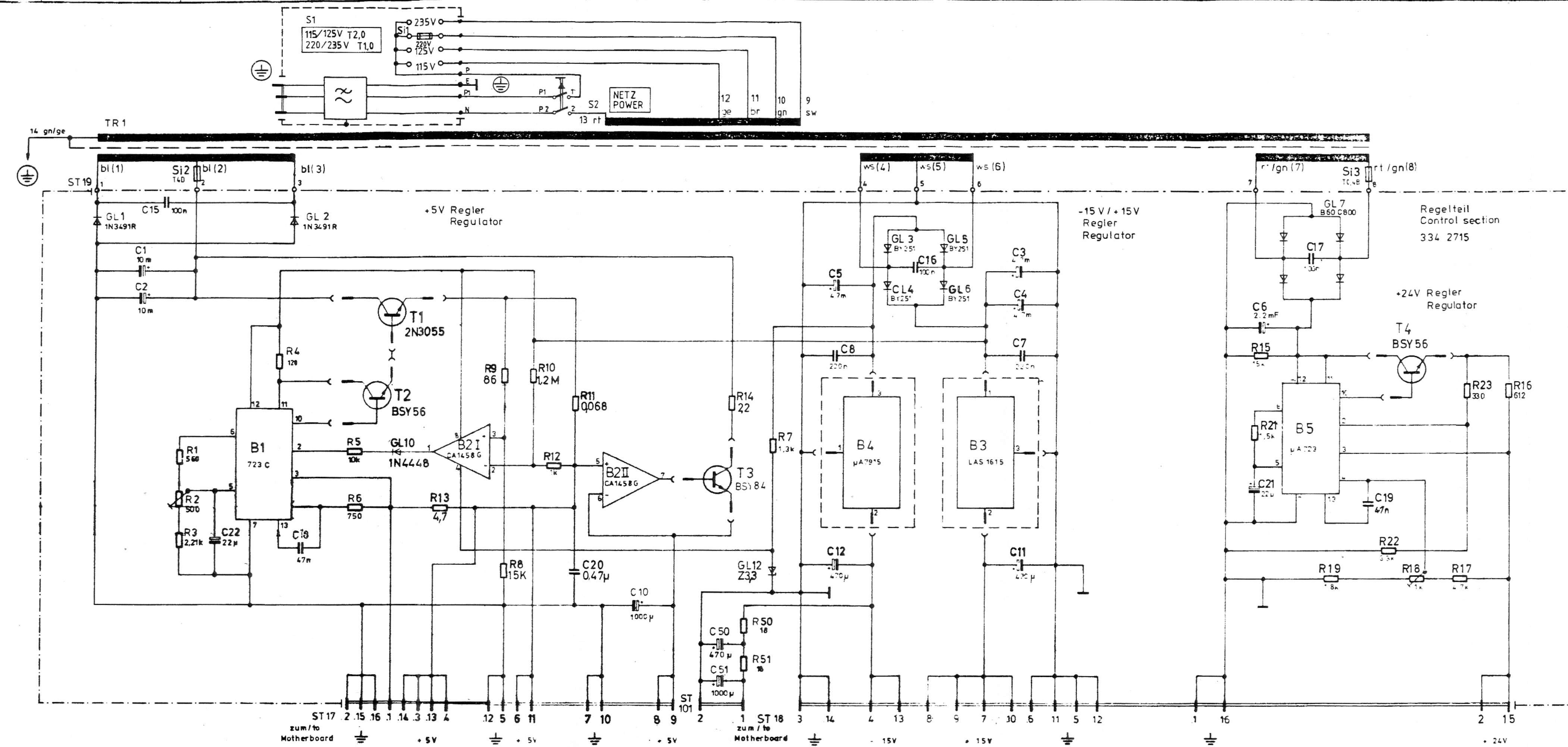
Ansicht und Leitungsführung Lotseite
View of tracks on solder side



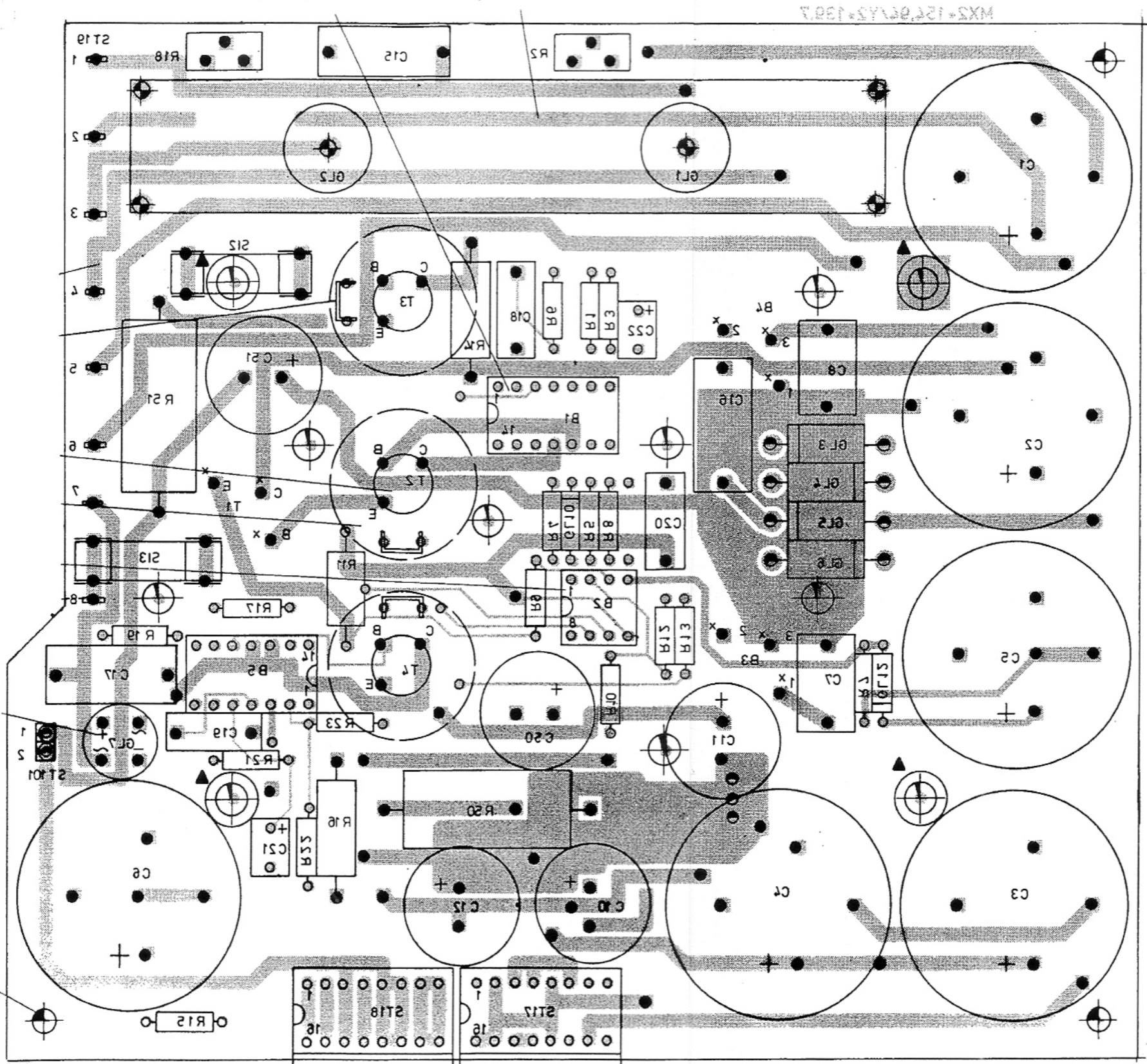
334.2438 DV31 -A-

Versorg-Nr					
A	27 738	08.81	Wi	Menge	1 1
G	30408	10.83	HL	Material	
				1GM	Tag
				Best	12.80
				Norm	Rd
				Tastatur-Anzeige-Einheit	
				Z	
				ROHDE & SCHWARZ	
				334.2421	
				3	
				FAM	
				334 2015 V	
				334 2109	

Name: _____
 F 32 739 03.86 H.W.
 A: 25 667 11.80 Rd
 B: 27 883 10.81 W1
 C: 28 118 10.82 H.W.
 D: 30 408 10.83 HL
 E: 31 439 12.84* H.W.
 Zeichn. Nr. 334.2515.01
 Datum: 20.9.79
 Hy: kd
 5.9.79



Variantenerklärung
 VAR 54 = Grundausführung

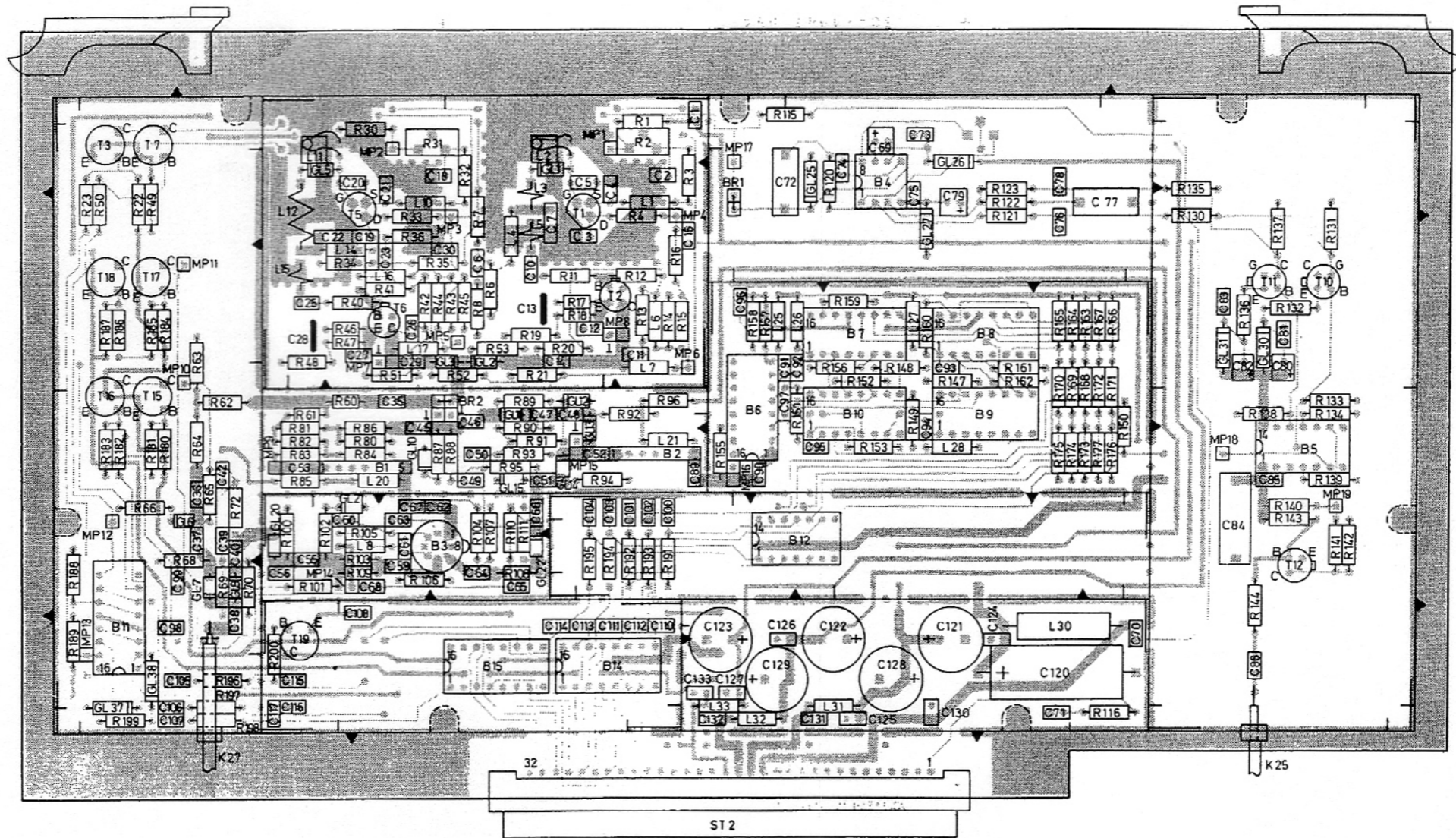


Ansicht und Leitungsführung Lötseite
View of tracks on solder side



F	26136	9.82	HL	Material	IGME	9.82	HL	Regelteil	Z
				Hersteller	ROHDE & SCHWARZ		334.2715 01		3
				Produkt	FAM		334.2015V		334.2015

Ansicht und Leitungsführung Bauteilseite
View of tracks on component side

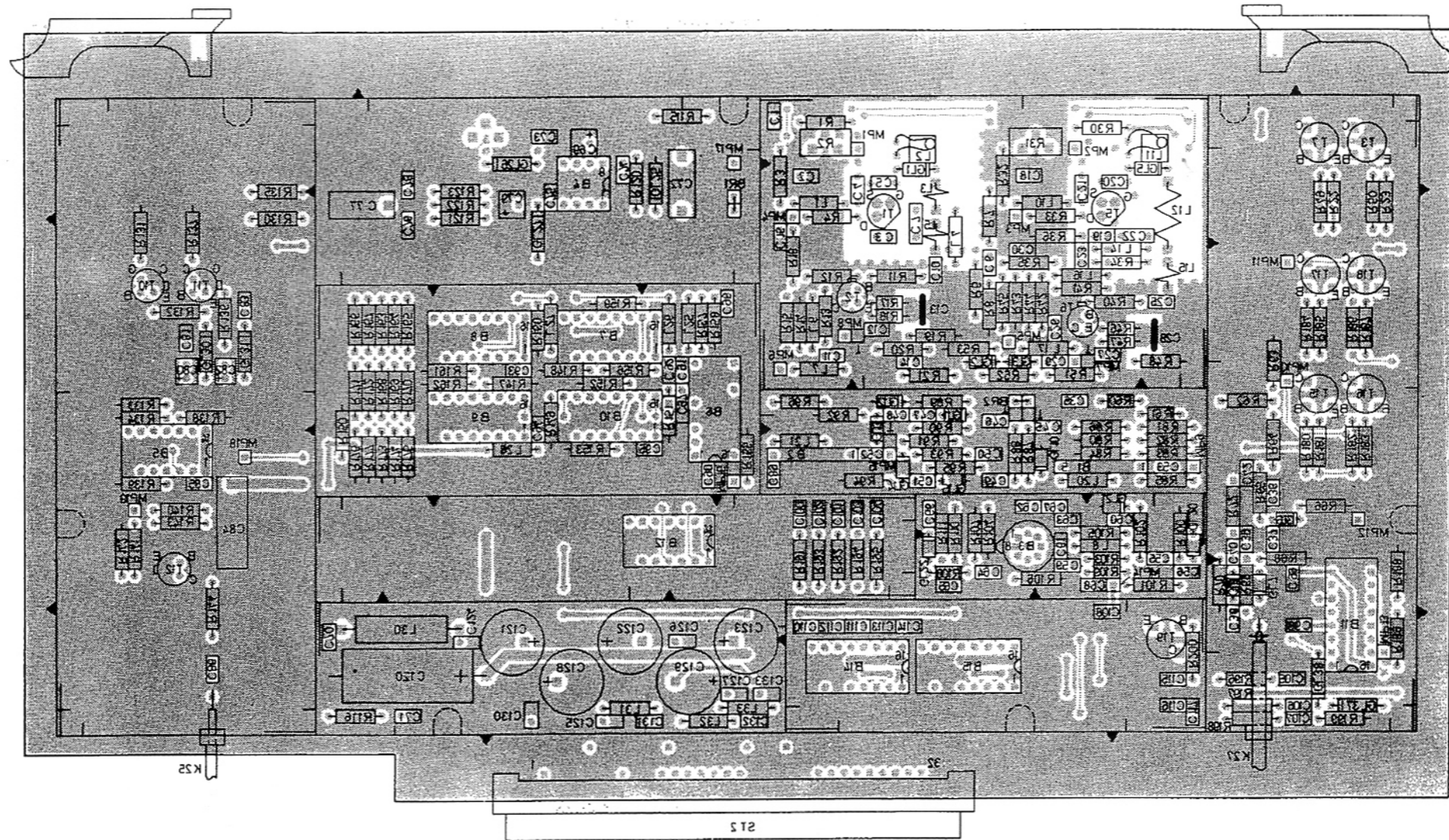


Für diese Zeichnung behalten wir
uns alle Rechte vor.

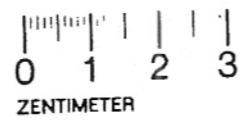


Versorg-Nr		VG-Sachnr	
C	27128	11.3.81	WI
Maße ohne Toleranzangabe		Maßstab 1 : 1	
		Halbzeug Werkstoff	
IGME	Tag	Name	Benennung
Bearb	11.3.81	WI	1,36 GHz-Oszillator
Gepr			Z
Norm			
ROHDE & SCHWARZ MÜNCHEN.		Zeichn-Nr	Blatt-Nr
zu Gerat FAM - B2		334.4930	2
And Zust	Anderungs-Mitteilung	Tag	Name
			reg. v 334 4918V
			erste Z 334.4918

Ansicht und Leitungsführung Lötseite
View of tracks on solder side



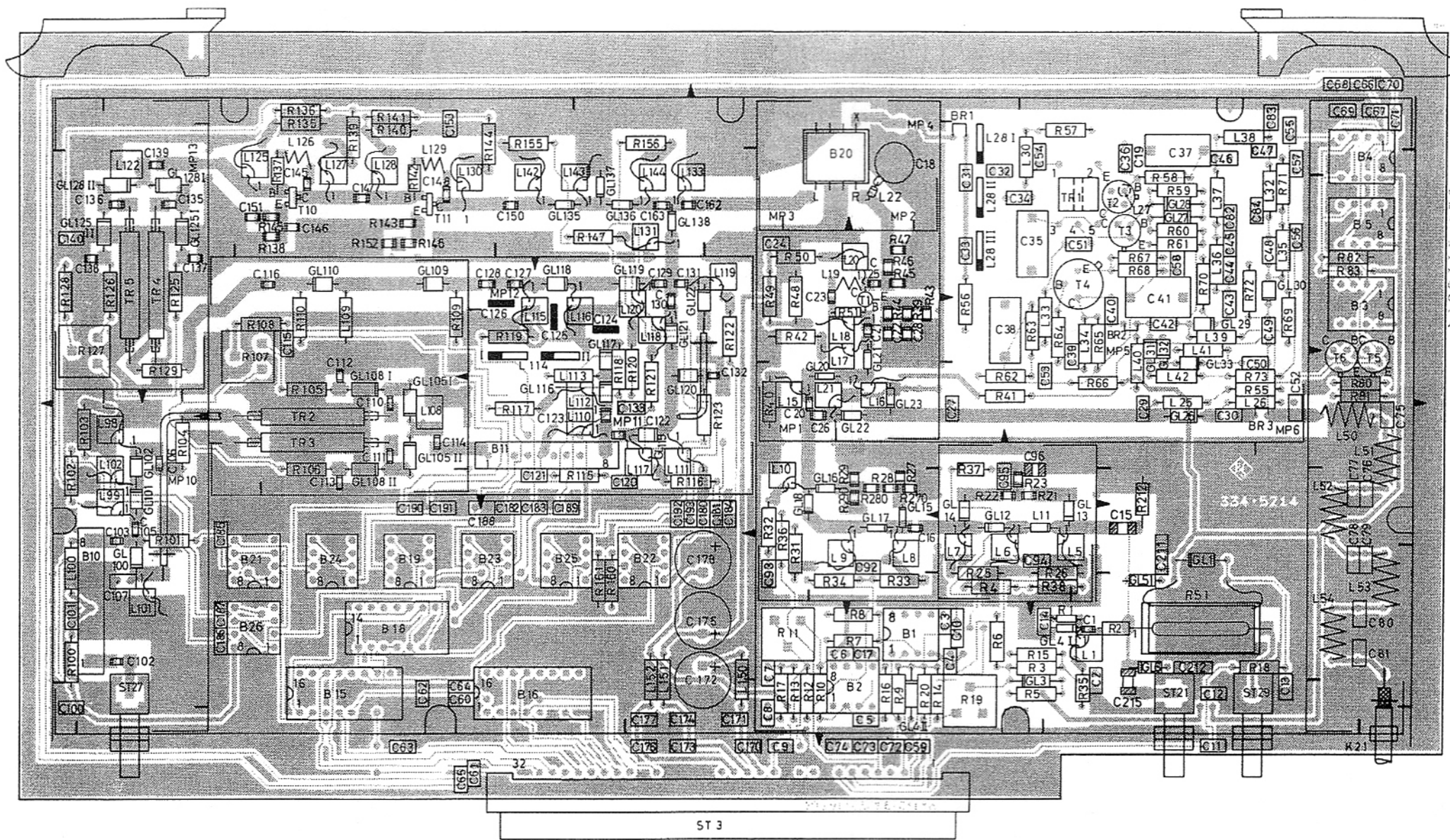
Für diese Zeichnung behalten wir
uns alle Rechte vor.




Versorg-Nr		VG-Sachnr	
C	27128	11.3.81	WI
Maße ohne Toleranzangabe		Maßstab 1 : 1	
		Halbzeug, Werkstoff	
IGME	Tag	Name	Benennung
Bearb	11.3.81	WI	1,36 GHz - Oszillator
Gepr			Z
Norm			
ROHDE & SCHWARZ MÜNCHEN		Zeichn-Nr	Blatt-Nr
		334.4930	3
And Zust	Anderungs-Mitteilung	Tag	Name
zu Gerät FAM-B2		reg. v 334.4918V	erste Z 334.4918
			v BI

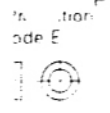
Zeichn.-Nr.	334.5214.S	
	D.	Norme
1 GHz	21.1179	11.79
grenzschel	Wi	Wi
liniaritet	0.81	0.81
geprüft	0.81	0.81
normiert	0.81	0.81
Lfd.-Nr.	A	
	B	
Lfd.-Nr.	C	
	D	
Lfd.-Nr.	E	
	F	
Lfd.-Nr.	G	
	H	
Lfd.-Nr.	I	
	J	
Lfd.-Nr.	K	
	L	
Lfd.-Nr.	M	
	N	
Lfd.-Nr.	O	
	P	
Lfd.-Nr.	Q	
	R	
Lfd.-Nr.	S	
	T	
Lfd.-Nr.	U	
	V	
Lfd.-Nr.	W	
	X	
Lfd.-Nr.	Y	
	Z	
Lfd.-Nr.	AA	
	AB	
Lfd.-Nr.	AC	
	AD	
Lfd.-Nr.	AE	
	AF	
Lfd.-Nr.	AG	
	AH	
Lfd.-Nr.	AI	
	AJ	
Lfd.-Nr.	AK	
	AL	
Lfd.-Nr.	AM	
	AN	
Lfd.-Nr.	AO	
	AP	
Lfd.-Nr.	AQ	
	AR	
Lfd.-Nr.	AS	
	AT	
Lfd.-Nr.	AU	
	AV	
Lfd.-Nr.	AW	
	AX	
Lfd.-Nr.	AY	
	AZ	
Lfd.-Nr.	BA	
	BB	
Lfd.-Nr.	BC	
	BD	
Lfd.-Nr.	BE	
	BF	
Lfd.-Nr.	BG	
	BH	
Lfd.-Nr.	BI	
	BJ	
Lfd.-Nr.	BK	
	BL	
Lfd.-Nr.	BM	
	BN	
Lfd.-Nr.	BO	
	BP	
Lfd.-Nr.	BQ	
	BR	
Lfd.-Nr.	BS	
	BT	
Lfd.-Nr.	BU	
	BV	
Lfd.-Nr.	BW	
	BX	
Lfd.-Nr.	BY	
	BZ	
Lfd.-Nr.	CA	
	CB	
Lfd.-Nr.	CC	
	CD	
Lfd.-Nr.	CE	
	CF	
Lfd.-Nr.	CG	
	CH	
Lfd.-Nr.	CI	
	CJ	
Lfd.-Nr.	CK	
	CL	
Lfd.-Nr.	CM	
	CN	
Lfd.-Nr.	CO	
	CP	
Lfd.-Nr.	CQ	
	CR	
Lfd.-Nr.	CS	
	CT	
Lfd.-Nr.	CU	
	CV	
Lfd.-Nr.	CW	
	CX	
Lfd.-Nr.	CY	
	CZ	
Lfd.-Nr.	DA	
	DB	
Lfd.-Nr.	DC	
	DD	
Lfd.-Nr.	DE	
	DF	
Lfd.-Nr.	DG	
	DH	
Lfd.-Nr.	DI	
	DJ	
Lfd.-Nr.	DK	
	DL	
Lfd.-Nr.	DM	
	DN	
Lfd.-Nr.	DO	
	DP	
Lfd.-Nr.	DQ	
	DR	
Lfd.-Nr.	DS	
	DT	
Lfd.-Nr.	DU	
	DV	
Lfd.-Nr.	DW	
	DX	
Lfd.-Nr.	DY	
	DZ	
Lfd.-Nr.	EA	
	EB	
Lfd.-Nr.	EC	
	ED	
Lfd.-Nr.	EE	
	EF	
Lfd.-Nr.	EG	
	EH	
Lfd.-Nr.	EI	
	EJ	
Lfd.-Nr.	EK	
	EL	
Lfd.-Nr.	EM	
	EN	
Lfd.-Nr.	EO	
	EP	
Lfd.-Nr.	EQ	
	ER	
Lfd.-Nr.	ES	
	ET	
Lfd.-Nr.	EU	
	EV	
Lfd.-Nr.	EW	
	EX	
Lfd.-Nr.	EY	
	EZ	
Lfd.-Nr.	FA	
	FB	
Lfd.-Nr.	FC	
	FD	
Lfd.-Nr.	FE	
	FF	
Lfd.-Nr.	FG	
	FH	
Lfd.-Nr.	FI	
	FJ	
Lfd.-Nr.	FK	
	FL	
Lfd.-Nr.	FM	
	FN	
Lfd.-Nr.	FO	
	FP	
Lfd.-Nr.	FQ	
	FR	
Lfd.-Nr.	FS	
	FT	
Lfd.-Nr.	FU	
	FV	
Lfd.-Nr.	FW	
	FX	
Lfd.-Nr.	FY	
	FZ	
Lfd.-Nr.	GA	
	GB	
Lfd.-Nr.	GC	
	GD	
Lfd.-Nr.	GE	
	GF	
Lfd.-Nr.	GG	
	GH	
Lfd.-Nr.	GI	
	GJ	
Lfd.-Nr.	GK	
	GL	
Lfd.-Nr.	GM	
	GN	
Lfd.-Nr.	GO	
	GP	
Lfd.-Nr.	GQ	
	GR	
Lfd.-Nr.	GS	
	GT	
Lfd.-Nr.	GU	
	GV	
Lfd.-Nr.	GW	
	GX	
Lfd.-Nr.	GY	
	GZ	
Lfd.-Nr.	HA	
	HB	
Lfd.-Nr.	HC	
	HD	
Lfd.-Nr.	HE	
	HF	
Lfd.-Nr.	HG	
	HH	
Lfd.-Nr.	HI	
	HJ	
Lfd.-Nr.	HK	
	HL	
Lfd.-Nr.	HM	
	HN	
Lfd.-Nr.	HO	
	HP	
Lfd.-Nr.	HQ	
	HR	
Lfd.-Nr.	HS	
	HT	
Lfd.-Nr.	HU	
	HV	
Lfd.-Nr.	HW	
	HX	
Lfd.-Nr.	HY	
	HZ	
Lfd.-Nr.	IA	
	IB	
Lfd.-Nr.	IC	
	ID	
Lfd.-Nr.	IE	
	IF	
Lfd.-Nr.	IG	
	IH	
Lfd.-Nr.	II	
	IJ	
Lfd.-Nr.	IK	
	IL	
Lfd.-Nr.	IM	
	IN	
Lfd.-Nr.	IO	
	IP	
Lfd.-Nr.	IQ	
	IR	
Lfd.-Nr.	IS	
	IT	
Lfd.-Nr.	IU	
	IV	
Lfd.-Nr.	IW	
	IX	
Lfd.-Nr.	IY	
	IZ	
Lfd.-Nr.	JA	
	JB	
Lfd.-Nr.	JC	
	JD	
Lfd.-Nr.	JE	
	JF	
Lfd.-Nr.	JG	
	JH	
Lfd.-Nr.	JI	
	JJ	
Lfd.-Nr.	JK	
	JL	
Lfd.-Nr.	JM	
	JN	
Lfd.-Nr.	JO	
	JP	
Lfd.-Nr.	JQ	
	JR	
Lfd.-Nr.	JS	
	JT	
Lfd.-Nr.	JU	
	JV	
Lfd.-Nr.	JW	
	JX	
Lfd.-Nr.	JY	
	JZ	
Lfd.-Nr.	KA	
	KB	
Lfd.-Nr.	KC	
	KD	
Lfd.-Nr.	KE	
	KF	
Lfd.-Nr.	KG	
	KH	
Lfd.-Nr.	KI	
	KJ	
Lfd.-Nr.	KK	
	KL	
Lfd.-Nr.	KM	
	KN	
Lfd.-Nr.	KO	
	KP	
Lfd.-Nr.	KQ	
	KR	
Lfd.-Nr.	KS	
	KT	
Lfd.-Nr.	KU	
	KV	
Lfd.-Nr.	KW	
	KX	
Lfd.-Nr.	KY	
	KZ	
Lfd.-Nr.	LA	
	LB	
Lfd.-Nr.	LC	
	LD	
Lfd.-Nr.	LE	
	LF	
Lfd.-Nr.	LG	
	LH	
Lfd.-Nr.	LI	
	LJ	
Lfd.-Nr.	LK	
	LL	
Lfd.-Nr.	LM	
	LN	
Lfd.-Nr.	LO	
	LP	
Lfd.-Nr.	LQ	
	LR	
Lfd.-Nr.	LS	
	LT	
Lfd.-Nr.	LU	
	LV	
Lfd.-Nr.	LW	
	LX	
Lfd.-Nr.	LY	
	LZ	
Lfd.-Nr.	MA	
	MB	
Lfd.-Nr.	MC	
	MD	
Lfd.-Nr.	ME	
	MF	
Lfd.-Nr.	MG	
	MH	
Lfd.-Nr.	MI	
	MJ	
Lfd.-Nr.	MK	
	ML	
Lfd.-Nr.	MM	
	MN	
Lfd.-Nr.	MO	
	MP	
Lfd.-Nr.	MQ	
	MR	
Lfd.-Nr.	MS	
	MT	
Lfd.-Nr.	MU	
	MV	
Lfd.-Nr.	MW	
	MX	
Lfd.-Nr.	MY	
	MZ	
Lfd.-Nr.	NA	
	NB	
Lfd.-Nr.	NC	
	ND	
Lfd.-Nr.	NE	
	NF	
Lfd.-Nr.	NG	
	NH	
Lfd.-Nr.	NI	
	NJ	
Lfd.-Nr.	NK	
	NL	
Lfd.-Nr.	NM	
	NN	
Lfd.-Nr.	NO	
	NP	
Lfd.-Nr.	NQ	
	NR	
Lfd.-Nr.	NS	
	NT	
Lfd.-Nr.	NU	
	NV	
Lfd.-Nr.	NW	
	NX	
Lfd.-Nr.	NY	
	NZ	
Lfd.-Nr.	OA	
	OB	
Lfd.-Nr.	OC	
	OD	
Lfd.-Nr.	OE	
	OF	
Lfd.-Nr.	OG	
	OH	
Lfd.-Nr.	OI	
	OJ	
Lfd.-Nr.	OK	
	OL	
Lfd.-Nr.	OM	
	ON	
Lfd.-Nr.	OO	
	OP	
Lfd.-Nr.	OQ	
	OR	
Lfd.-Nr.	OS	
	OT	
Lfd.-Nr.	OU	
	OV	
Lfd.-Nr.	OW	
	OX	
Lfd.-Nr.	OY	
	OZ	
Lfd.-Nr.	PA	
	PB	
Lfd.-Nr.	PC	
	PD	
Lfd.-Nr.	PE	
	PF	
Lfd.-Nr.	PG	
	PH	
Lfd.-Nr.	PI	
	PJ	
Lfd.-Nr.	PK	
	PL	
Lfd.-Nr.	PM	
	PN	
Lfd.-Nr.	PO	
	PP	
Lfd.-Nr.	PQ	
	PR	
Lfd.-Nr.	PS	
	PT	
Lfd.-Nr.	PU	
	PV	
Lfd.-Nr.	PW	
	PX	
Lfd.-Nr.	PY	
	PZ	
Lfd.-Nr.	QA	
	QB	
Lfd.-Nr.	QC	
	QD	
Lfd.-Nr.	QE	
	QF	
Lfd.-Nr.	QG	
	QH	
Lfd.-Nr.	QI	
	QJ	
Lfd.-Nr.	QK	
	QL	
Lfd.-Nr.	QM	
	QN	
Lfd.-Nr.	QO	
	QP	
Lfd.-Nr.	QQ	
	QR	
Lfd.-Nr.	QS	
	QT	
Lfd.-Nr.	QU	
	QV	
Lfd.-Nr.	QW	
	QX	
Lfd.-Nr.	QY	
	QZ	
Lfd.-Nr.	RA	
	RB	
Lfd.-Nr.	RC	
	RD	
Lfd.-Nr.	RE	
	RF	
Lfd.-Nr.	RG	
	RH	
Lfd.-Nr.	RI	
	RJ	
Lfd.-Nr.	RK	
	RL	
Lfd.-Nr.	RM	
	RN	
Lfd.-Nr.	RO	
	RP	
Lfd.-Nr.	RQ	
	RR	
Lfd.-Nr.	RS	
	RT	
Lfd.-Nr.	RU	
	RV	
Lfd.-Nr.	RW	
	RX	
Lfd.-Nr.	RY	
	RZ	
Lfd.-Nr.	SA	
	SB	
Lfd.-Nr.	SC	
	SD	
Lfd.-Nr.	SE	
	SF	
Lfd.-Nr.	SG	
	SH	
Lfd.-Nr.	SI	
	SJ	
Lfd.-Nr.	SK	
	SL	
Lfd.-Nr.	SM	
	SN	
Lfd.-Nr.	SO	
	SP	
Lfd.-Nr.	SQ	
	SR	
Lfd.-Nr.	SS	

Ansicht und Leitungsführung Bauteilseite
View of tracks on component side

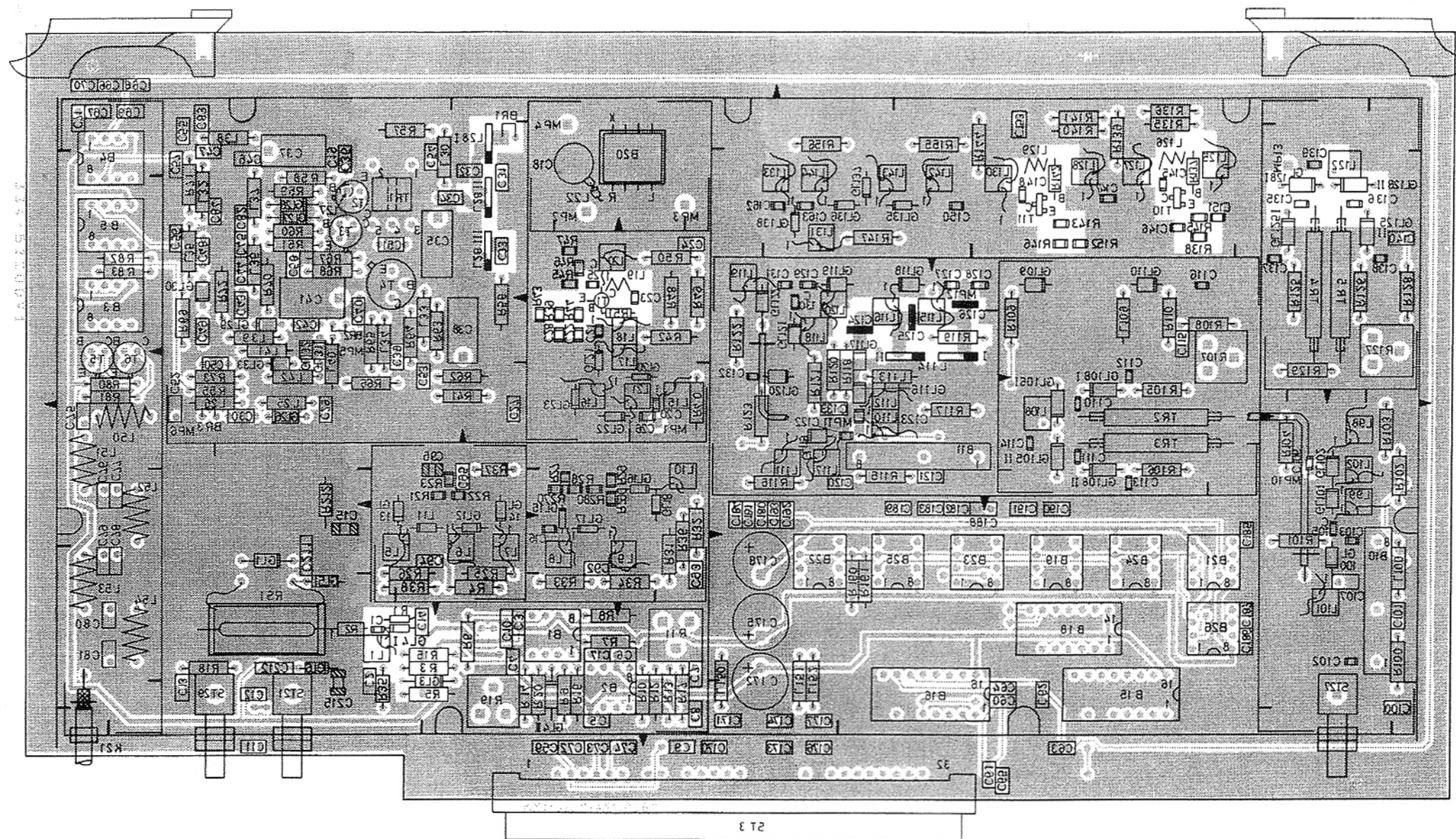


Für diese Unterlage behalten wir uns alle Rechte vor

S	31175	03.85	HW	Maße ohne Toleranzangabe	Maßstab 1 : 1	Benennung	Z
U	32 734	02.86	H.W.				
				IGME Tag Name	Benennung		
				Bearb: 03.85 HW	Mischer - Verdoppler		
				Gepr			
				Norm			
				 ROHDE & SCHWARZ	Zeichn. Nr.		Blatt Nr.
					334.5214		2
				And Zus' Änderungs Mitteilung Tag Name	reg 334.4918 V erste 334.4918		B.
				Zu Gerät: FAM - B2			



Ansicht und Leitungsführung Lotseite
View of tracks on solder side



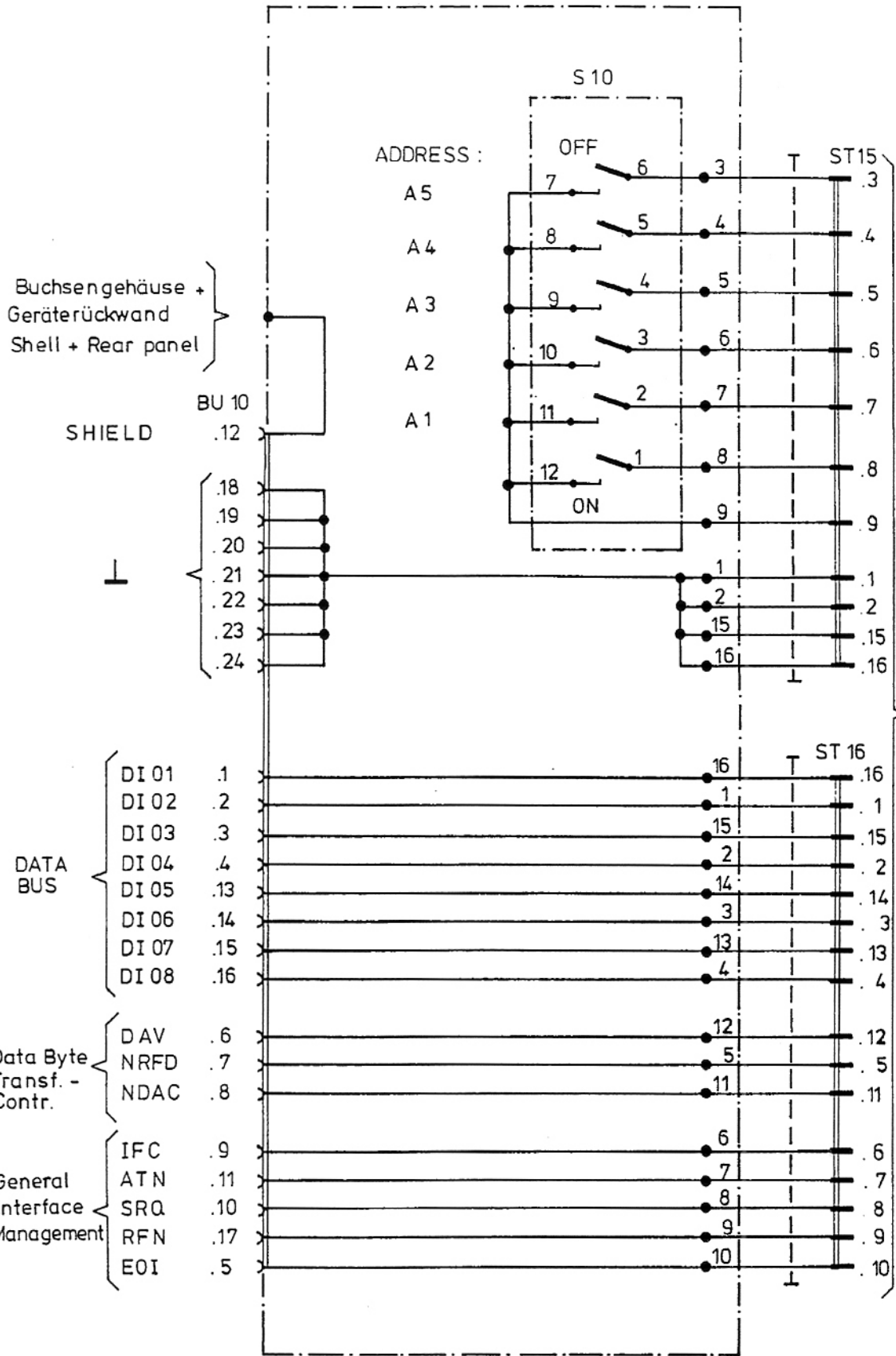
Für diese Unterlage behalten wir uns alle Rechte vor

S	31175	03.85	HW	Mafie ohne Toleranzangabe	Mafistat: 1 : 1 Halbzeug Werkstoff	Benennung Mischer - Verdoppler	Z
U	32 734	02.86	H.W.				
				1GME Tag Name			
				Bearb. 03.85 HW			
				Gepr.			
				Norm			
				ROHDE & SCHWARZ	Zeichn. Nr. 334.5214		Blatt-Nr. 3
				Zu Gerät: FAM - B2	reg. 334.4918 V		Blatt-Nr. B:
				Änd. Zus:	Änderungs Mitteilung		
				Tag	Name		

Für diese Zeichnung behalten wir uns alle Rechte vor

ROHDE & SCHWARZ

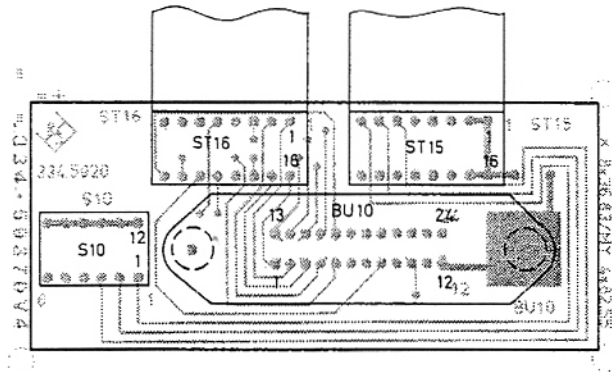
gezeichnet	9.1.80	Gr	A 27129	2.81	Rd
bearbeitet	01.80	Rd			
geprüft					
normgepr.					



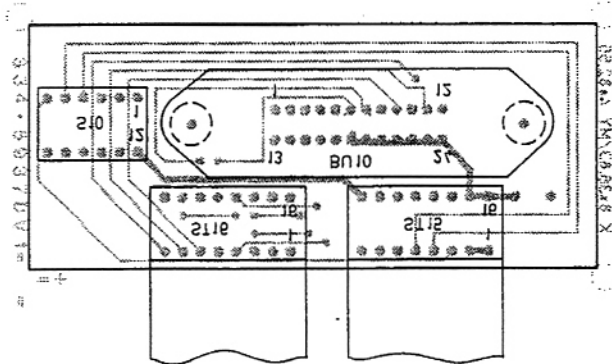
vom Mikroprozessor
from Microprocessor

Stromlauf zu IEC-PLATTE		Z	Zeichn.-Nr. 334. 5920 S	Blatt-Nr.
IEC-BUS-BOARD				
reg. i. V. 334. 5914 V	erste Z. 334. 5914			v. 81

Ansicht und Leitungsführung Bauteilseite
View of tracks on component side

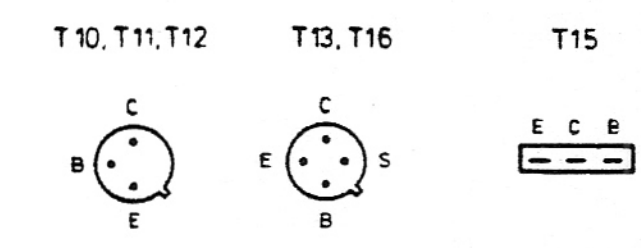
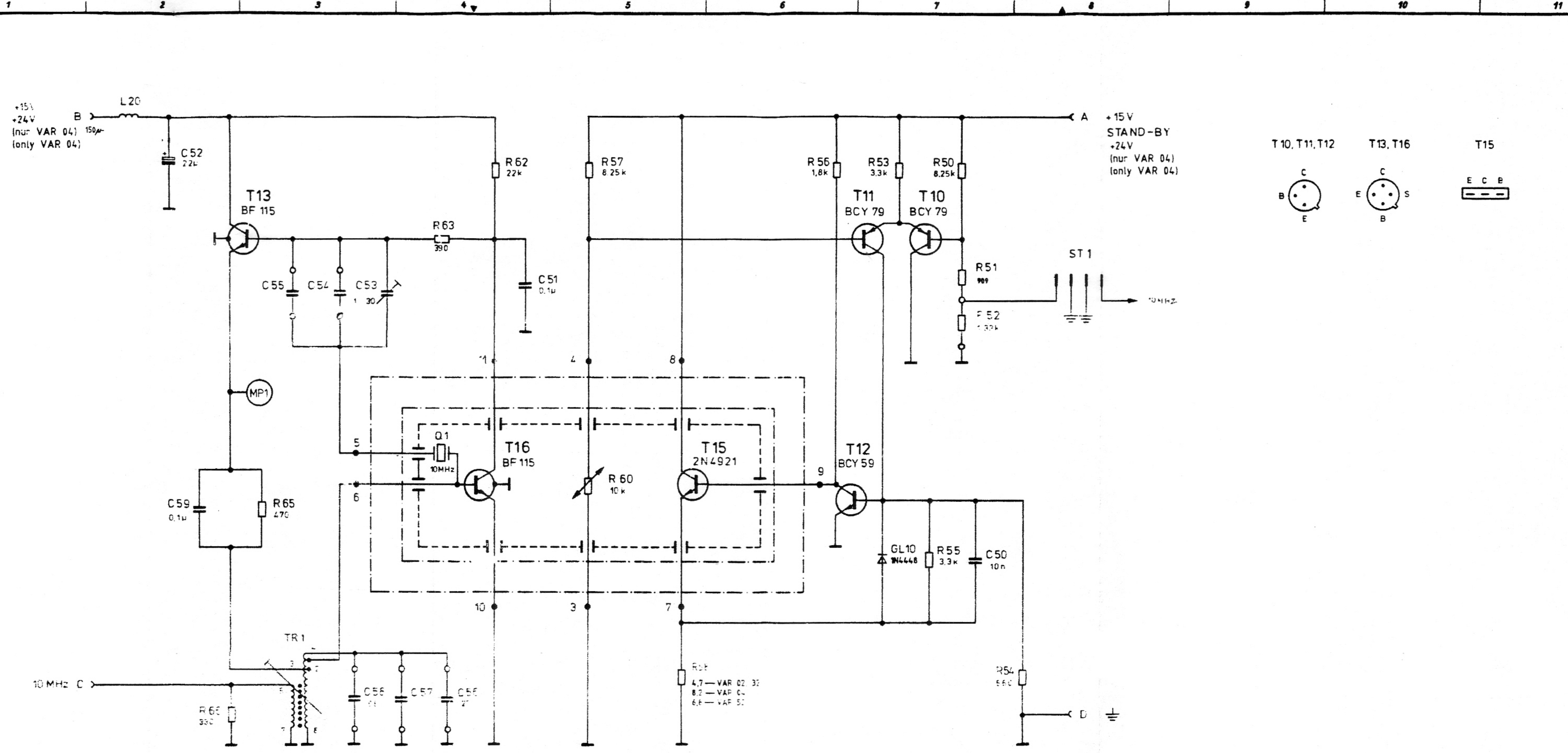


Ansicht und Leitungsführung Lötseite
View of tracks on solder side



Für diese Zeichnung behalten wir uns alle Rechte vor

				Maße ohne Toleranzangabe		Maßstab 1 : 1	
						Halbzeug, Werkstoff	
				1GME	Tag	Name	Benennung IEC - Platte IEC bus board Z
				Bearb.	18.1.80	RD	
				Gepr.			
				Norm			
				 ROHDE & SCHWARZ		Zeichn.-Nr.	
						334.5920	
Änd. Zust.	Anderungs-Mitteilung	Tag	Name	zu Gerät FAM - B 4		reg. i. V. 334.5914 V	Blatt-Nr. 2 v. Bl
						erste Z. 334.5914	



Stromlauf gilt für VAR 02,04,32,52
 Circuit diagram is valid for VAR 02,04,32,52

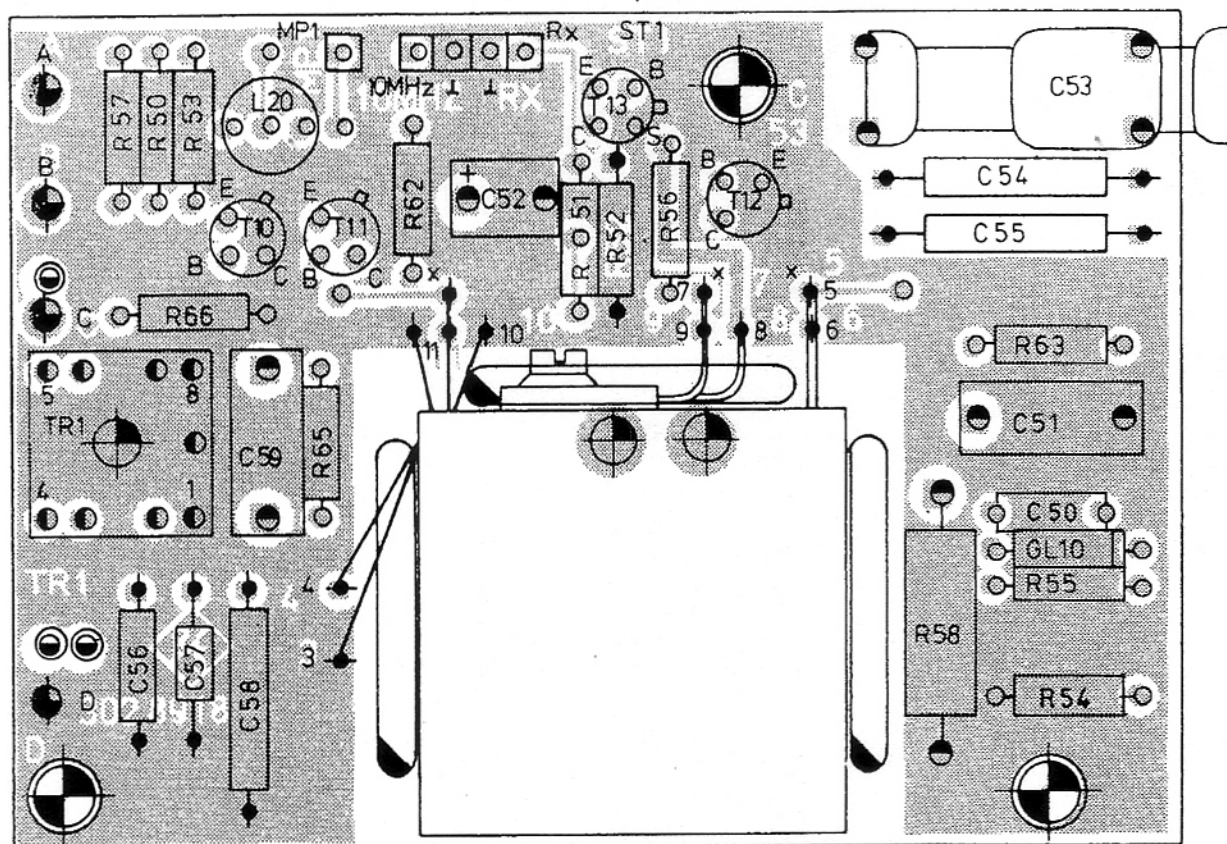
Diese Zeichnung ist ein Eigentum der Rohde & Schwarz AG. Nachdruck, Verbreitung, Entzug der Rechte ist ohne schriftliche Genehmigung der Rohde & Schwarz AG.

ROHDE & SCHWARZ · MÜNCHEN

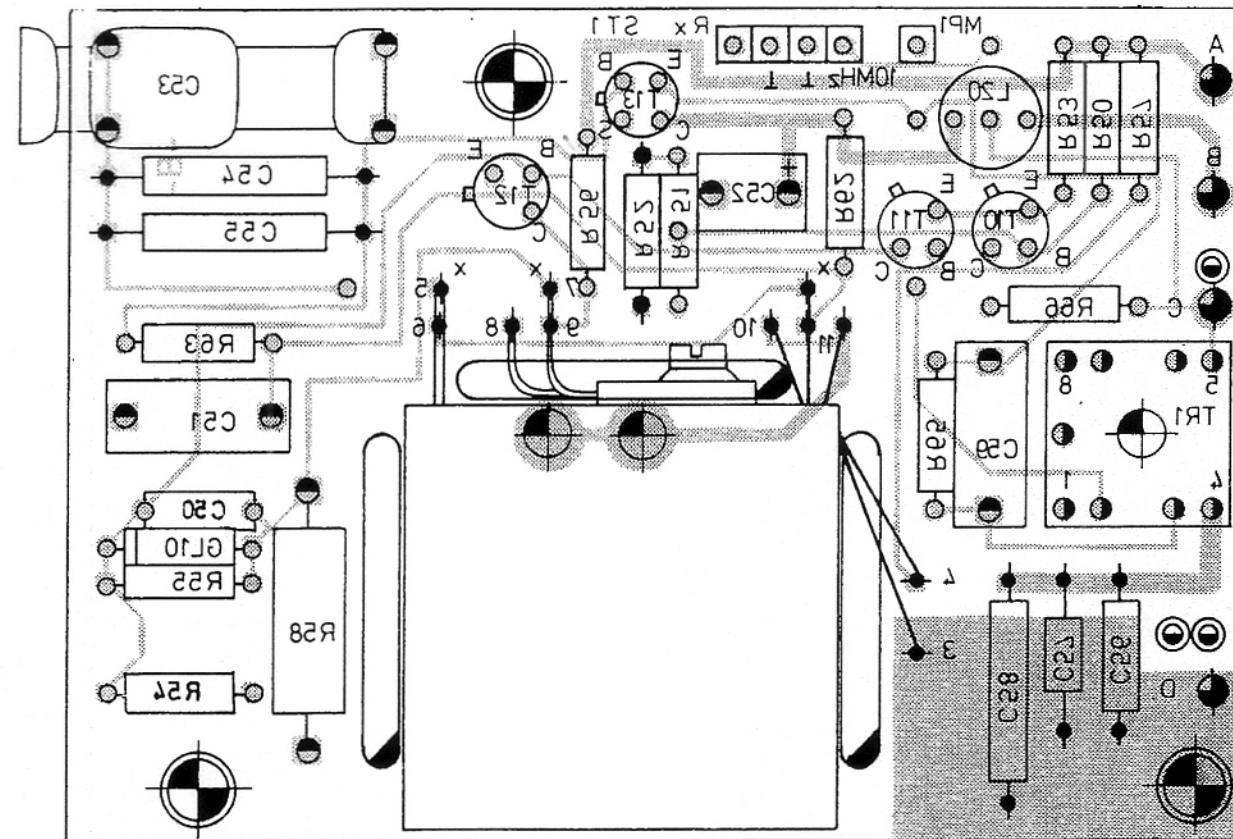
Norm	112	113	114	115	116	117	118	119	120
Norm	5r	5n	5n	5n	5n	5n	5n	5n	5n
Norm	7	7	7	7	7	7	7	7	7
Norm	U	U	U	U	U	U	U	U	U
Norm	U	U	U	U	U	U	U	U	U
Norm	U	U	U	U	U	U	U	U	U
Norm	U	U	U	U	U	U	U	U	U
Norm	U	U	U	U	U	U	U	U	U
Norm	U	U	U	U	U	U	U	U	U
Norm	U	U	U	U	U	U	U	U	U

	Stromlauf zu	Zeichn. Nr. 302.8918 S
	Referenzoszillator Temp Ger Reference oscillator temperature-controlled	Z

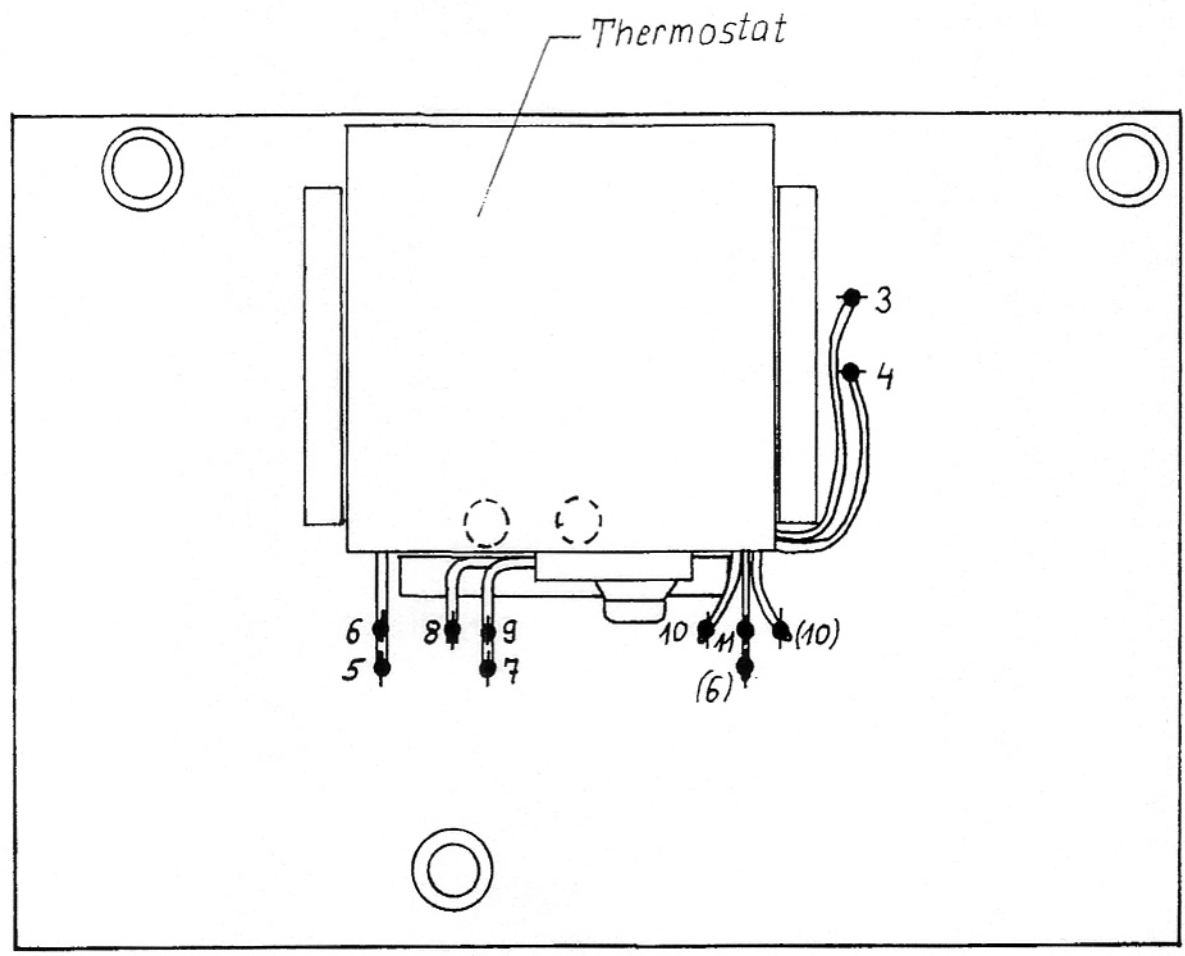
Ansicht und Leitungsführung Bauteilseite
View of tracks on component side



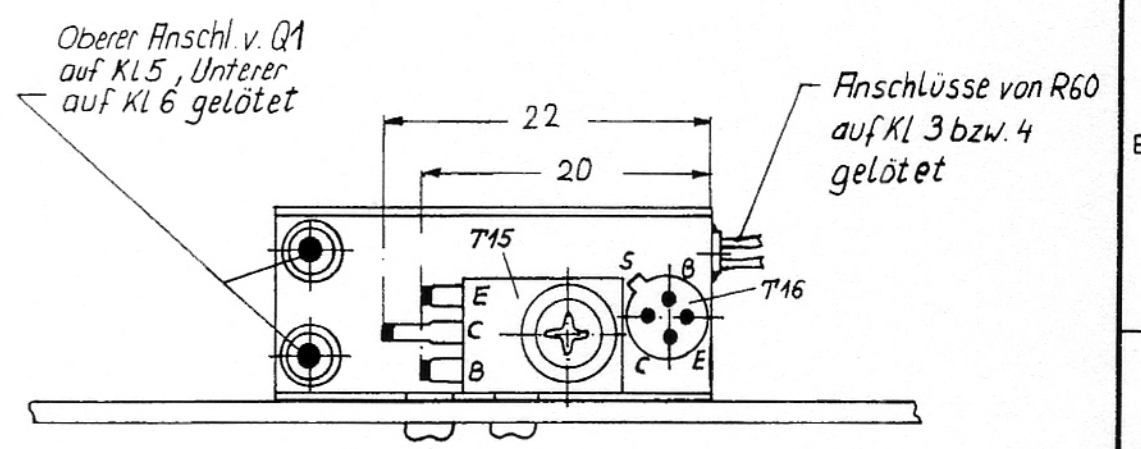
Ansicht und Leitungsführung Lötseite
View of tracks on solder side



B	25 803	11.79	Gn			Maßstab 2:1	
D	28 603	02.82	lb				
				1GME		Referenzosz. Temp. ger.	
				17.11.78	Wm	Z	
				ROHDE & SCHWARZ		302.8918	
						2	
				302.8918 V		302.8918	



Ansicht von vorn (ohne Lötösen)



Anschlüsse von T15:
 Emitter auf Kl 7
 Kollektor auf Kl 8
 Basis auf Kl 9

Anschlüsse von T16:
 Basis auf Kl (6)
 Emitter auf Kl (10)
 Kollektor auf Kl (11)
 Gehäuse (s) auf Kl 10

Sämtliche Anschlüsse auf entsprechende Länge kürzen !

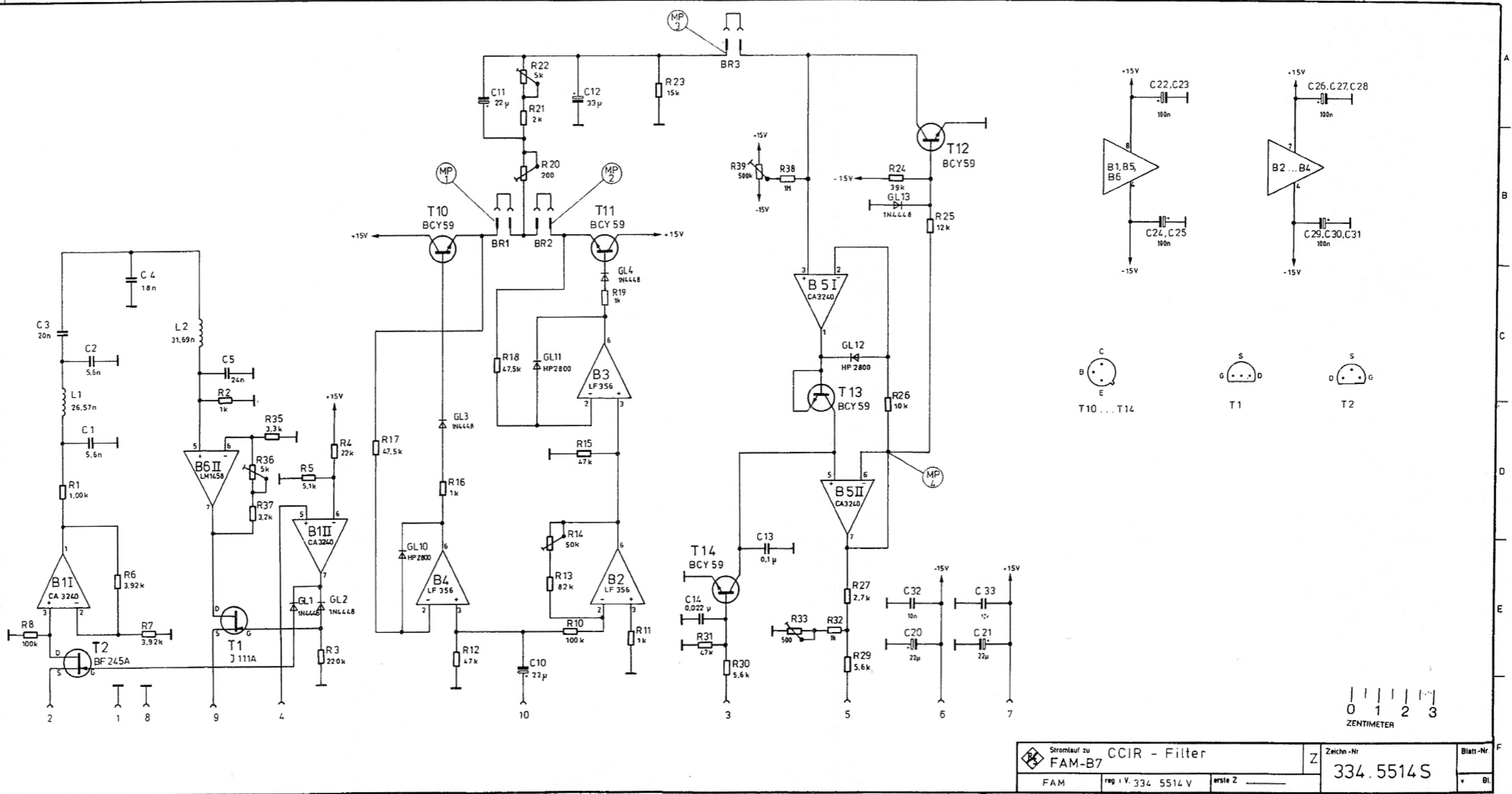
		Maße ohne Toleranzangabe		Maßstab	
				Habzeug, Werkstoff	
		Tag	Name	Benennung	
		Bearb. 12.78	Mü/16ME	Referenzosz. Temp. ger.	
		Gepr.			
		Norm			
				Zeichn.-Nr.	
				302.8918	
And. Zust.	Anderungs-Mittelung	Tag	Name	reg. V 302.8918 V erste Z. 302.8918	
				v 3 Bl	

Name	
Datum	
Aut. Nr.	
Name	
Datum	
Aut. Nr.	

Für diese Zeichnung behalten wir uns alle Rechte vor.

ROHDE & SCHWARZ

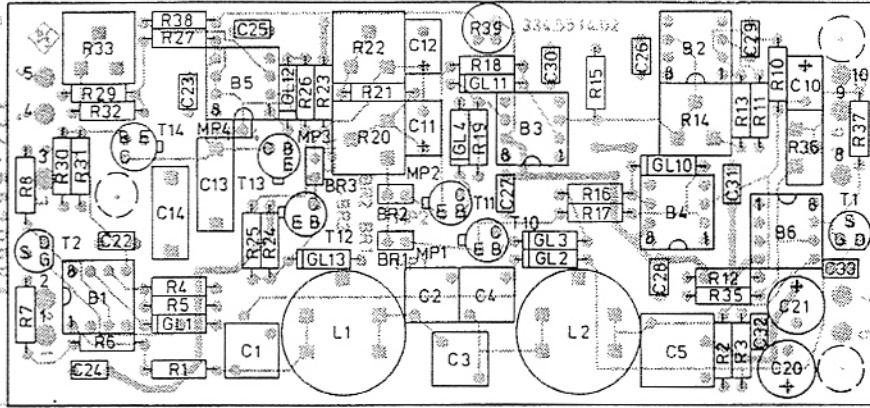
Zeichn.-Nr.	334.5514.S			
1. G.M.E.	Datum	05.80	Rd.	
gezeichnet	Hg	12.30	Rd.	
bestimmt	W1	01.82	HW	
geprüft	E	29.705	05.83	HL
normgepr.				



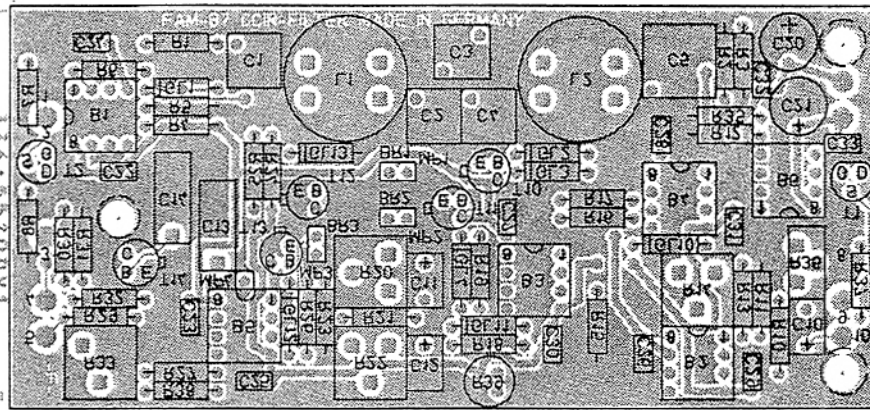
Stromlauf zu FAM-B7	CCIR - Filter	Zeichn.-Nr. 334.5514 S	Blatt-Nr. v Bl.
FAM	reg. V. 334.5514 V	erste Z	

Klebekante für Druckerzeugnis; durch diese Zone möglichst nur Leitungen führen.

Ansicht und Leitungsführung Bauteilseite
View of tracks on component side



Ansicht und Leitungsführung Lotseite
View of tracks on solder side



Für diese Unterlage behalten wir uns alle Rechte vor

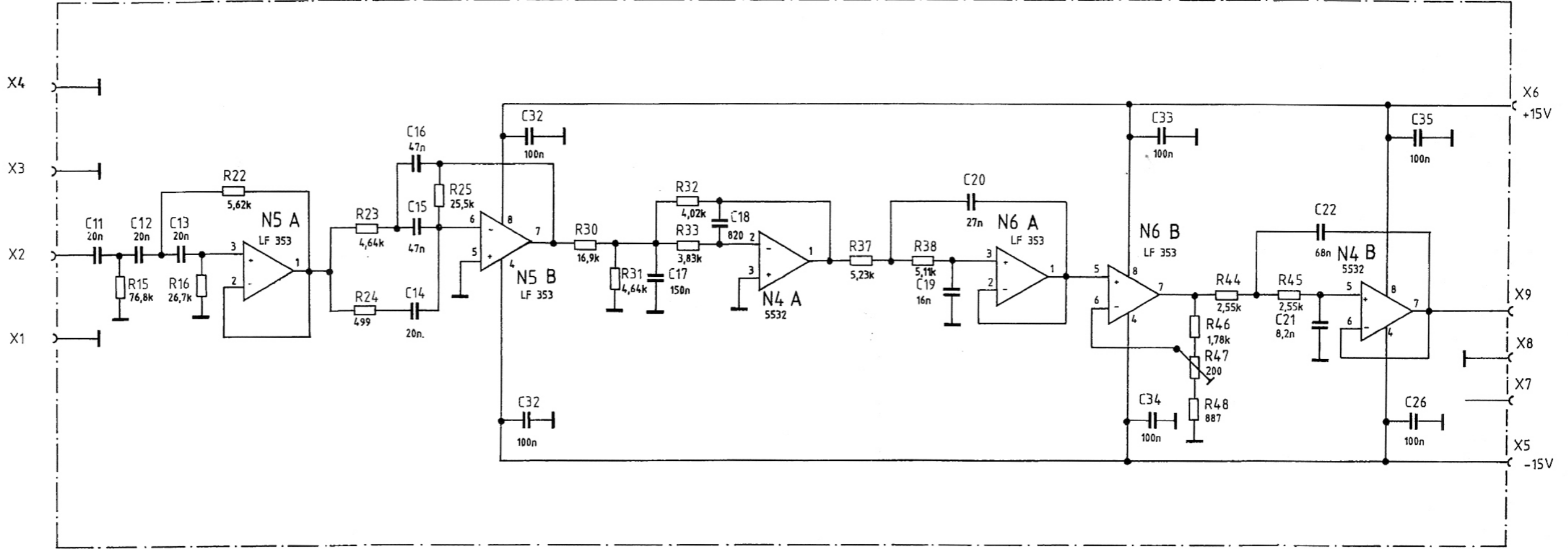
F	29705	5.83	HL	Maße ohne Toleranzangabe	Maßstab 1 : 1		Benennung CCIR - Filter	Z
					Halbzeug, Werkstoff			
				IGME	Tag	Name		
				Bearb.	5.83	HL		
				Gepr.				
				Norm				
						Zeichn.-Nr.	334.5514	Blatt Nr.
And Zust	Anderungs-Mitteilung	Tag	Name			reg. i V.		334.5514V



Diese Zeichnung ist unser Eigentum. Vervielfältigung, unbefugte Verwertung, Mitteilung an andere ist strafbar und schadenersatzpflichtig.

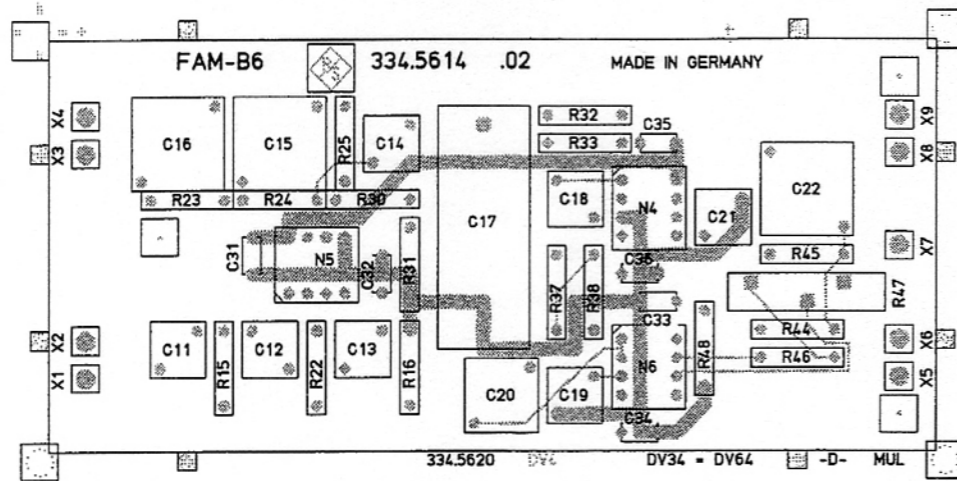
ROHDE & SCHWARZ · MÜNCHEN

17. 03 un
1. 3 H.W.
bearbeitet
geprüft
angepr.

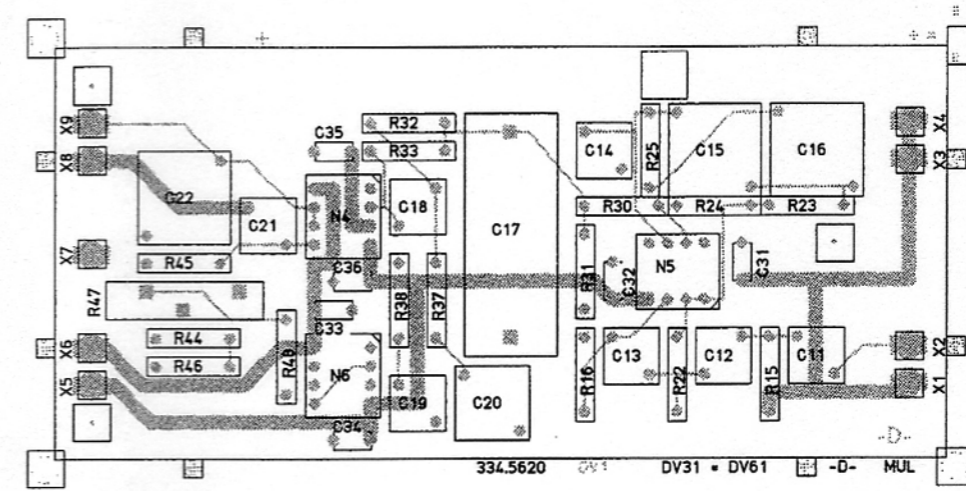


Stromlauf zu CCITT-Filter	Zeichn Nr 334. 5614 S	
	reg 1V 334. 5614 V	erste Z 334. 5614

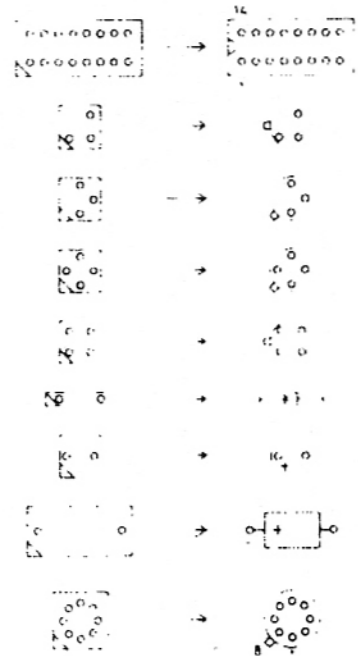
Ansicht und Leitungsführung Bauteilseite
View of tracks on component side



Ansicht und Leitungsführung Lötseite
View of tracks on solder side



Symbolschlüssel



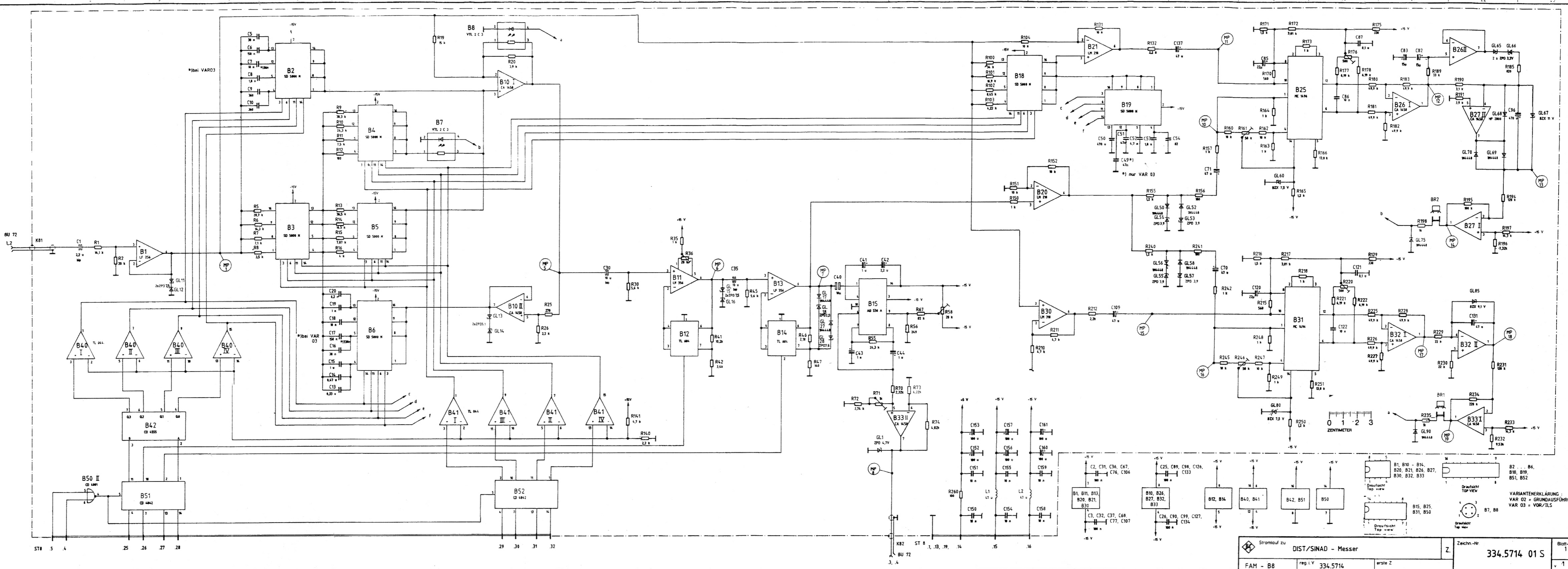
Achtung! MOS-Bauteile
Caution. MOS components

D 31423	1.84 HW	Mafte ohne Toleranzangabe	Maßstab 1:1 Halbzeug Werkstatt
1KGE	Tag	Name	Benennung
Bearb	1.84	HW	CCITT - FILTER
Gepr			Z
Norm			
		Zeichn. Nr.	Blatt Nr.
zu Gerat FAM		334.5614	2
Ang. Just.		334.5614 V	
Änderungs Mitteilung			
Tag			
Name			

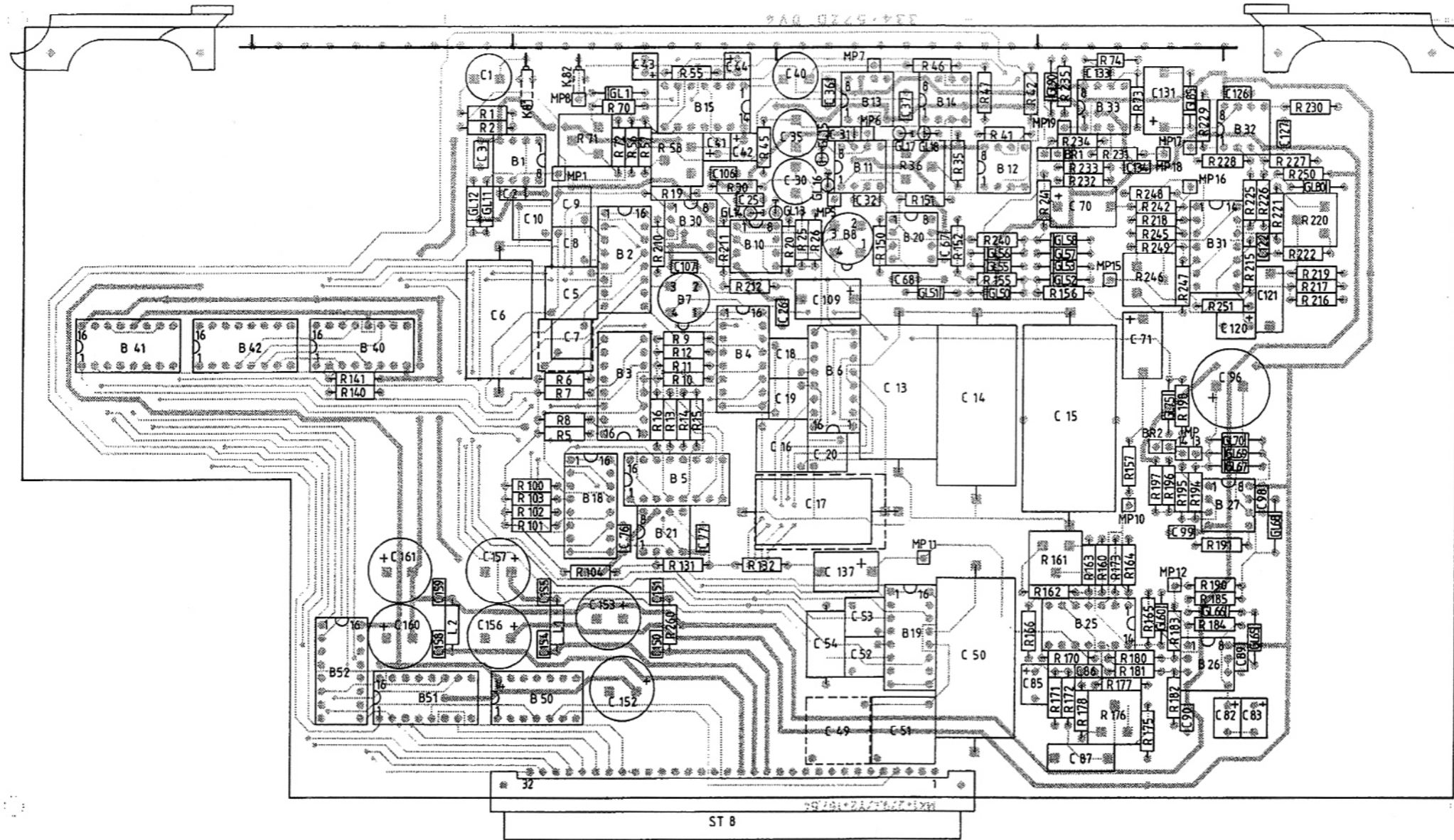
Für diese Unterlage behalten wir uns alle Rechte vor

tion
de E

Name			
Datum			
And Millig Nr			
And Zust			
Name	HW		
Datum	02.88		
And Millig Nr	37 068 11		
And Zust			
Für diese Zeichnung benachbarten wir uns die Rechte vor			
ROHDE & SCHWARZ			
Zeichn.-Nr. 334.5714 S			
D.	Name	Datum	Name
1. GHE	7.8.305	02.82	H.W.
2. GHE	7.8.305	08.82	H.W.
3. GHE	7.8.305	03.83	H.W.
4. GHE	7.8.305	01.85	H.W.
5. GHE	7.8.305	03.87	H.W.
6. GHE			
7. GHE			
8. GHE			
9. GHE			
10. GHE			
11. GHE			
12. GHE			
13. GHE			
14. GHE			
15. GHE			
16. GHE			
17. GHE			
18. GHE			
19. GHE			
20. GHE			
21. GHE			
22. GHE			
23. GHE			
24. GHE			
25. GHE			
26. GHE			
27. GHE			
28. GHE			
29. GHE			
30. GHE			
31. GHE			
32. GHE			
33. GHE			
34. GHE			
35. GHE			
36. GHE			
37. GHE			
38. GHE			
39. GHE			
40. GHE			
41. GHE			
42. GHE			
43. GHE			
44. GHE			
45. GHE			
46. GHE			
47. GHE			
48. GHE			
49. GHE			
50. GHE			



Ansicht und Leitungsführung Bauteilseite
View of tracks on component side



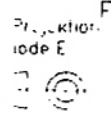
Für diese Unterlage behalten wir uns alle Rechte vor.

VARIANTENERKLÄRUNG / VERSION
VAR 02 - GRUNDAUSFÜHRUNG / BASIC MODEL
VAR 03 - VOR / ILS

E	32 775	07.87	HW	Mafie ohne Toleranzangabe	Mafistat: 1 : 1	Halbzeug Werkstoff
				1KGF Tag Name	Benennung	
				Bearb 07.87 HW	FAM-B8	
				Gepr	DIST / SINAD - MESSER	
				Norm	Zeichn.-Nr	
					334.5714.01	
And	Anderungs	Tag	Name	zu Gerat: FAM	reg v 334.5714 V	erste
Zus!	Mitteilung					
						Blatt-Nr: 2
						51

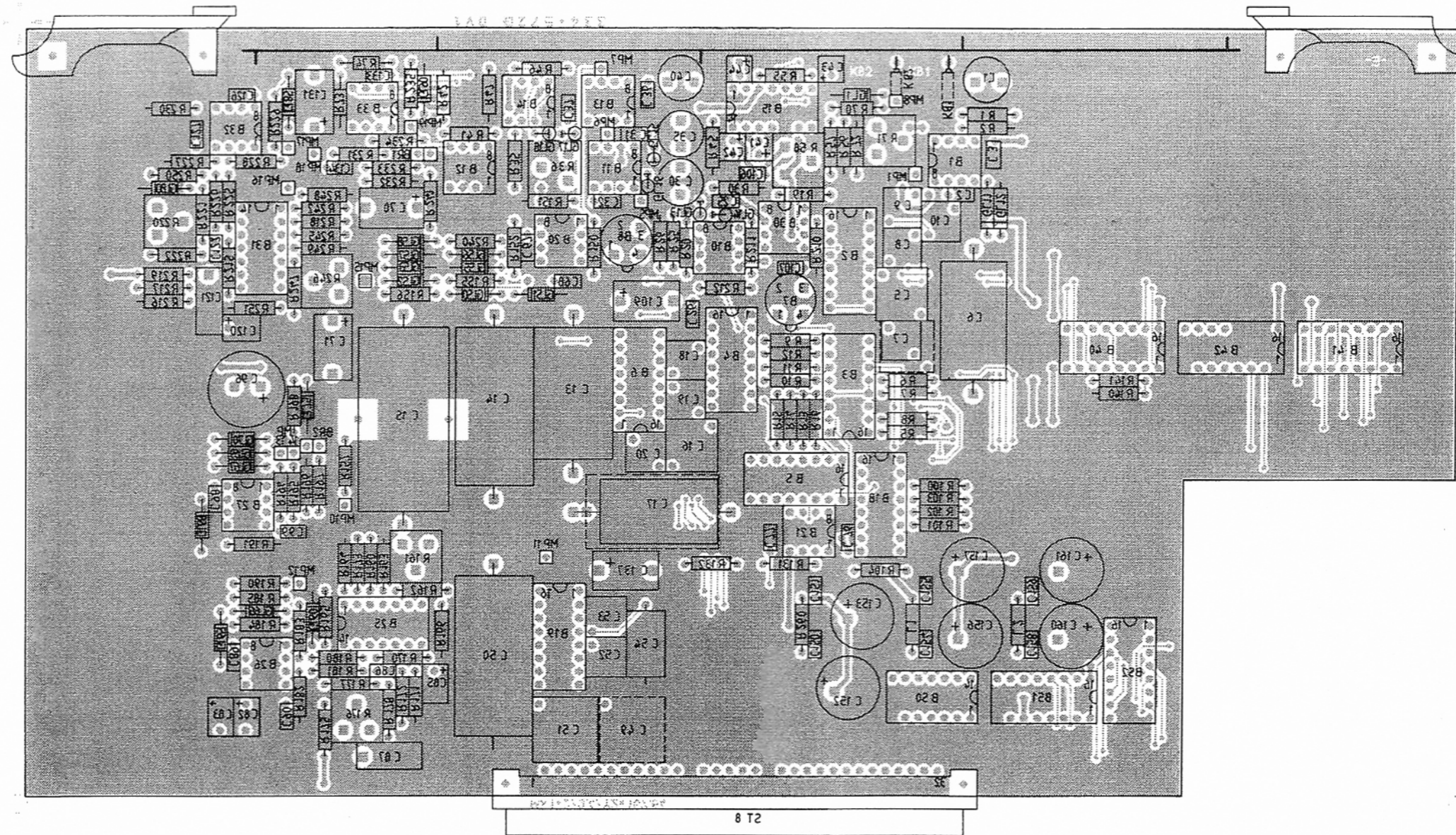


ACHTUNG: EGB!
Elektrostatisch gefährdete Bauelemente erfordern eine besondere Handhabung
ATTENTION ESD!
Electrostatic sensitive devices require a special handling



Produktionscode E

Ansicht und Leitungsführung Lotseite
View of tracks on solder side



Für diese Unterlage behalten wir uns alle Rechte vor

VARIANTENERKLÄRUNG / VERSION
VAR 02 - GRUNDAUSFÜHRUNG / BASIC MODEL

E	32775	07.87	HW	Mafie ohne Toleranzangabe	Mafistab 1 : 1	
					Halbzeug Werkstoff	
				1KGF Tag Name	Benennung	Z
				Bearb 07.87 HW	FAM - B 8	
				Gepr	DIST / SINAD - MESSER	
				Norm		
					Zeichn Nr	Blatt Nr
					334.5714.01	3
And Zus!	Anderungs Mitteilung	Tag	Name	zu Gerät FAM	reg 334.5714 V	erste Z



ACHTUNG EGB!
Elektrostatisch gefährdete Bauelemente erfordern eine besondere Handhabung
ATTENTION ESD!
Electrostatic sensitive devices require a special handling

