

Serienanmerkung
Series modifications
Modification de série

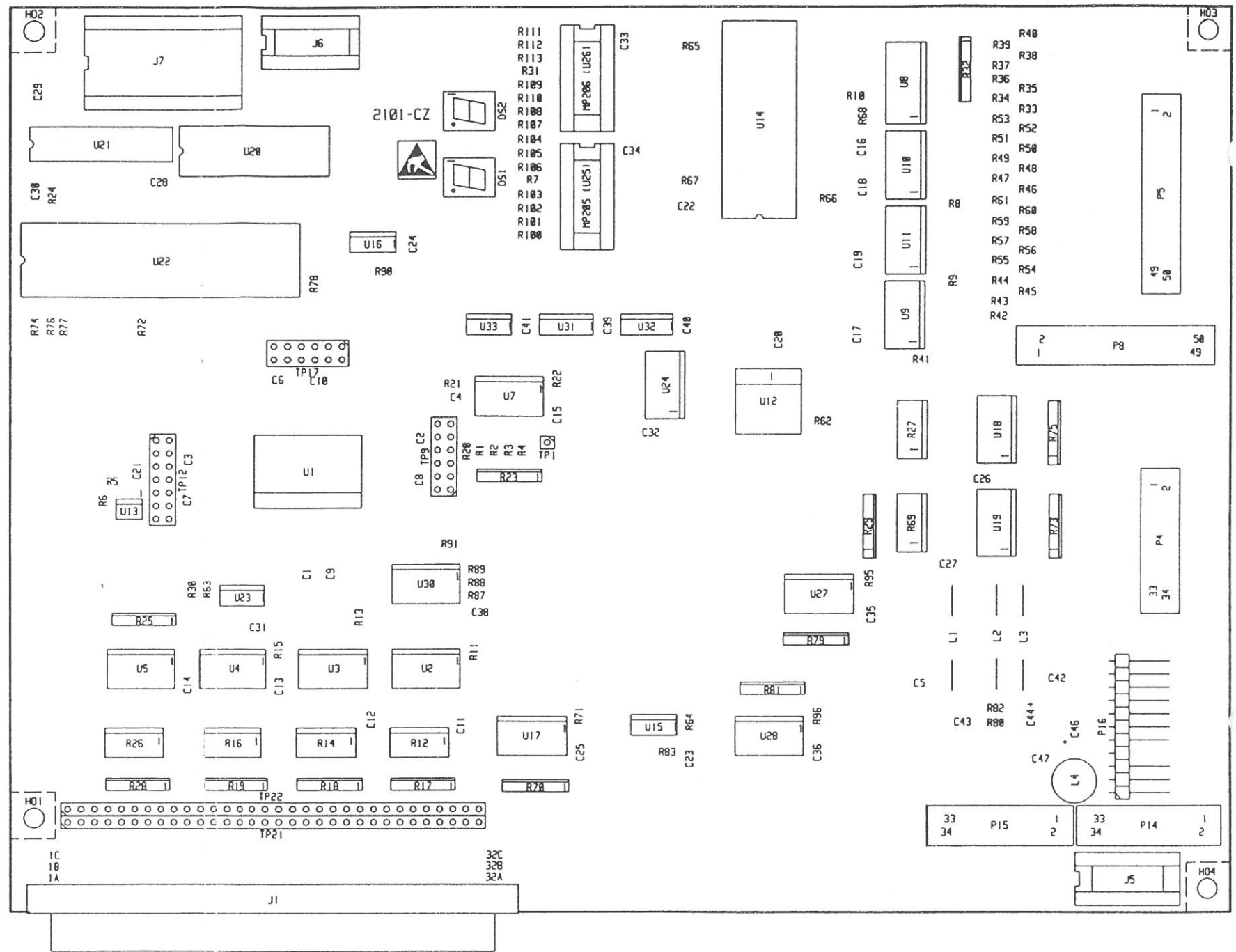
1) Serie

*) Abgleichwert
Alignment value
Valeur d'adjustage

Gleichspannungen gegen Masse
All voltage ratings measured with respect to 0V
Toutes les tensions données sont mesurées par rapport à 0V

Besteckungszeichnung siehe Seite
For assembly markings see page
Schéma d'implantation voir page

BN2101	Serie 1...	Ausg. 1
BE Blockschaltplan/Steuerung BLOCK CIRCUIT DIAGRAM/CONTROL Schéma fonctionnel/Commande		
2101-7500.213/3	(0)	1 Blatt Blatt 1
(Ers.d.:)	BRAS	FF
(Ers.f.:) 2101-7500.200/3	UK USA	



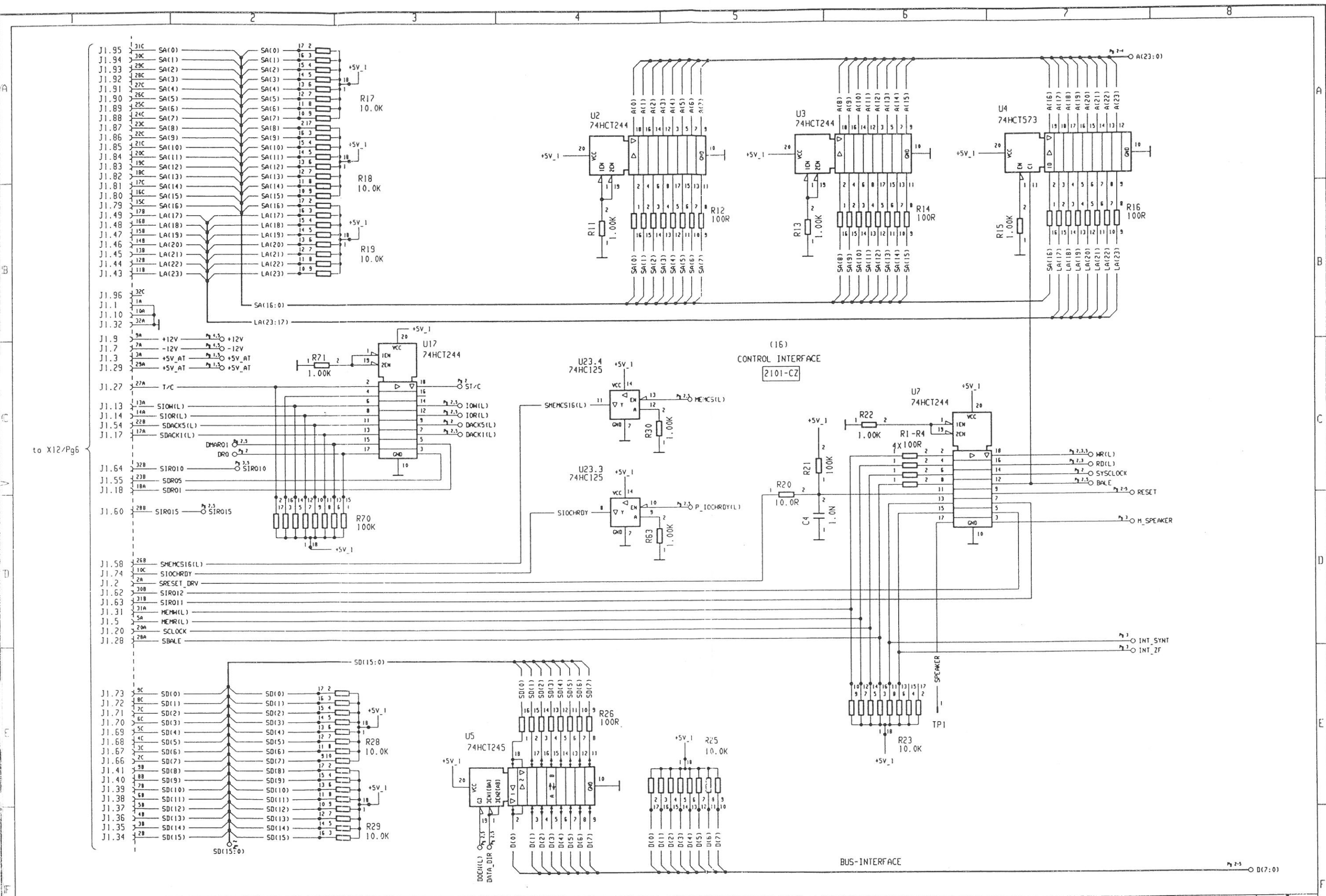
16

Benennung DESIGNATION		Contr. Interface	
CONTR. INTERFACE			
Sachnummer PART No.		2	
2101-7099.009		Formal SIZE	
LP-Index 2101-CZ		3	
CAD			

C

C

C



Serienanmerkung
Series modifications
Modification de série

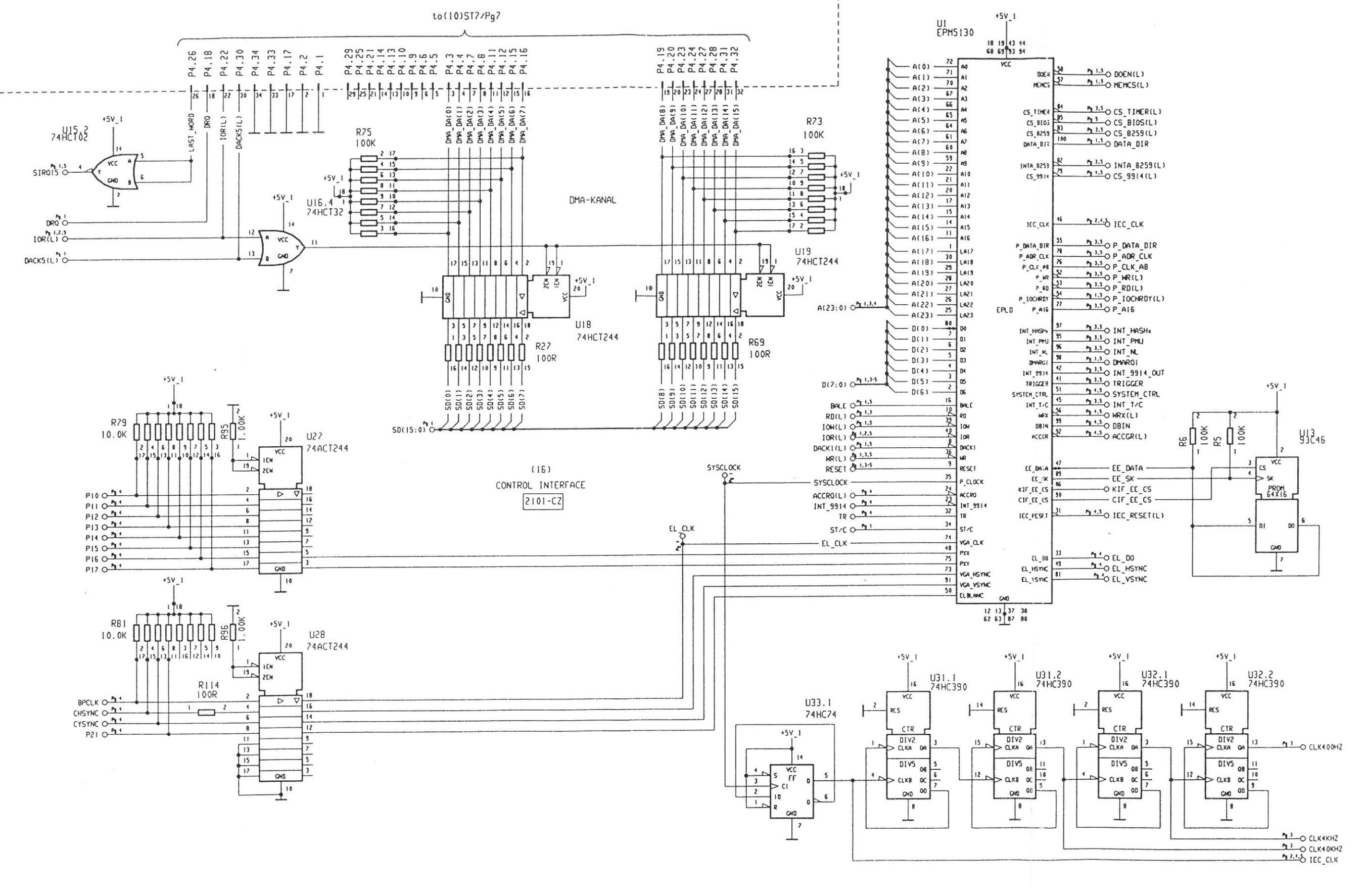
1) Serie

*) Abgleichwert
Alignment value
Valeur d'adjustage

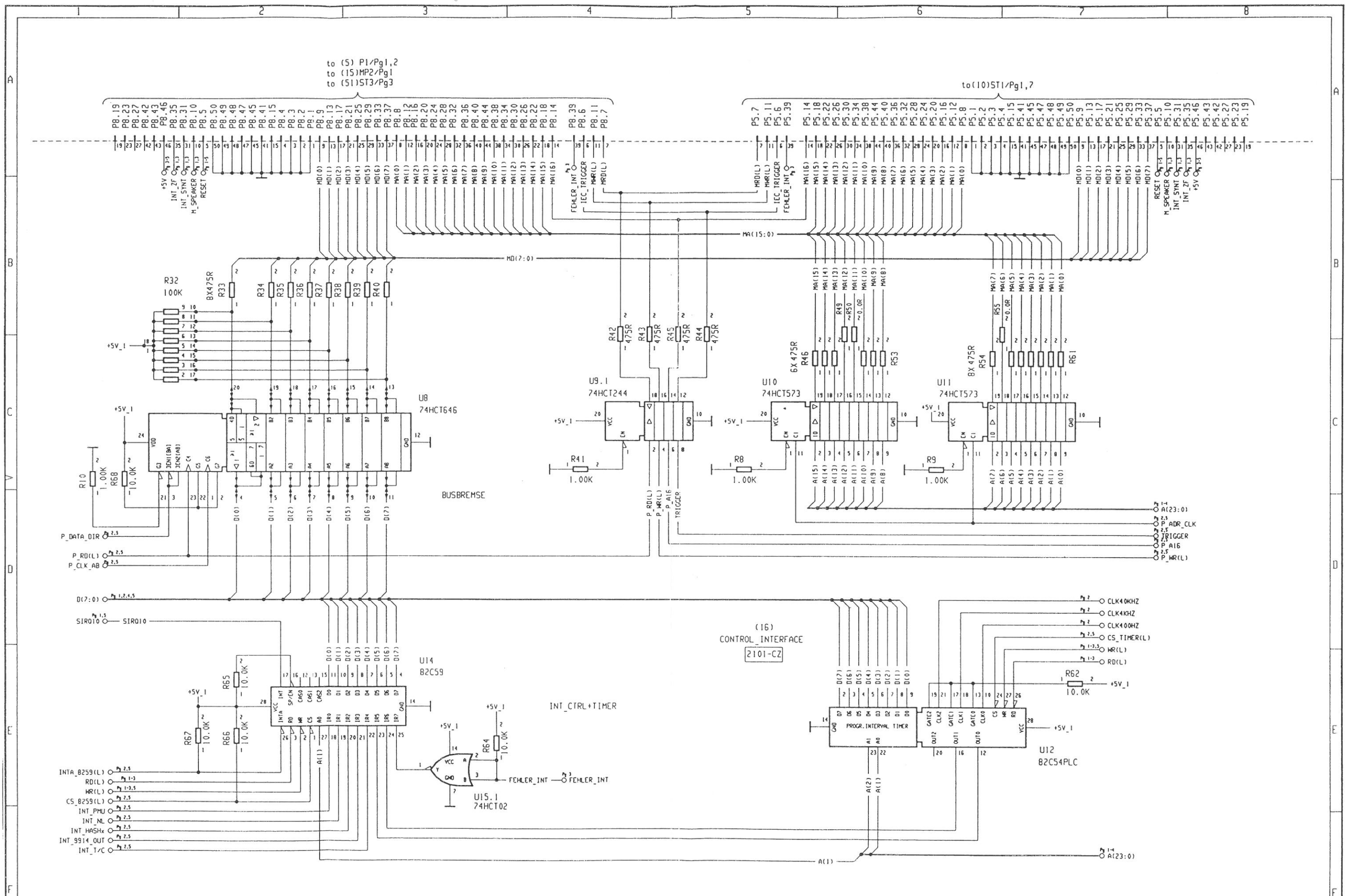
Gleichspannungen gegen Masse
All voltage ratings measured with respect to 0V
Toutes les tensions données sont mesurées par rapport à 0V

Bestueckungszeichnung siehe Seite:
For assembly markings see page
Schéma d'implantation voir page } 7-2

	BN2101	Serie F...	Ausg. 1
	CONTROL-INTERFACE		7 Blatt Blatt 1
2101-7516.029/3		(Ers.d.:)	BRAS
		(Ers.f.:) 2101-7516.016/3	UK
			USA



Serienanmerkung Series modifications Modification de série	1) Serie	*) Abgleichwert Alignment value Valeur d'adjustage	Gleichspannungen gegen Masse All voltage ratings measured with respect to 0V Toutes les tensions données sont mesurées par rapport à 0V	BN2101 CONTROL-INTERFACE	Serie ...	Ausg. 2 7 Blatt Blatt 2
Bestueckungszeichnung siehe Seite For assembly markings see page Schéma d'implantation voir page			} 7-2	2101-7516.029/3	(Ers.d.): (Ers.f.): 2101-7516.016/3	BRAS UK USA FF

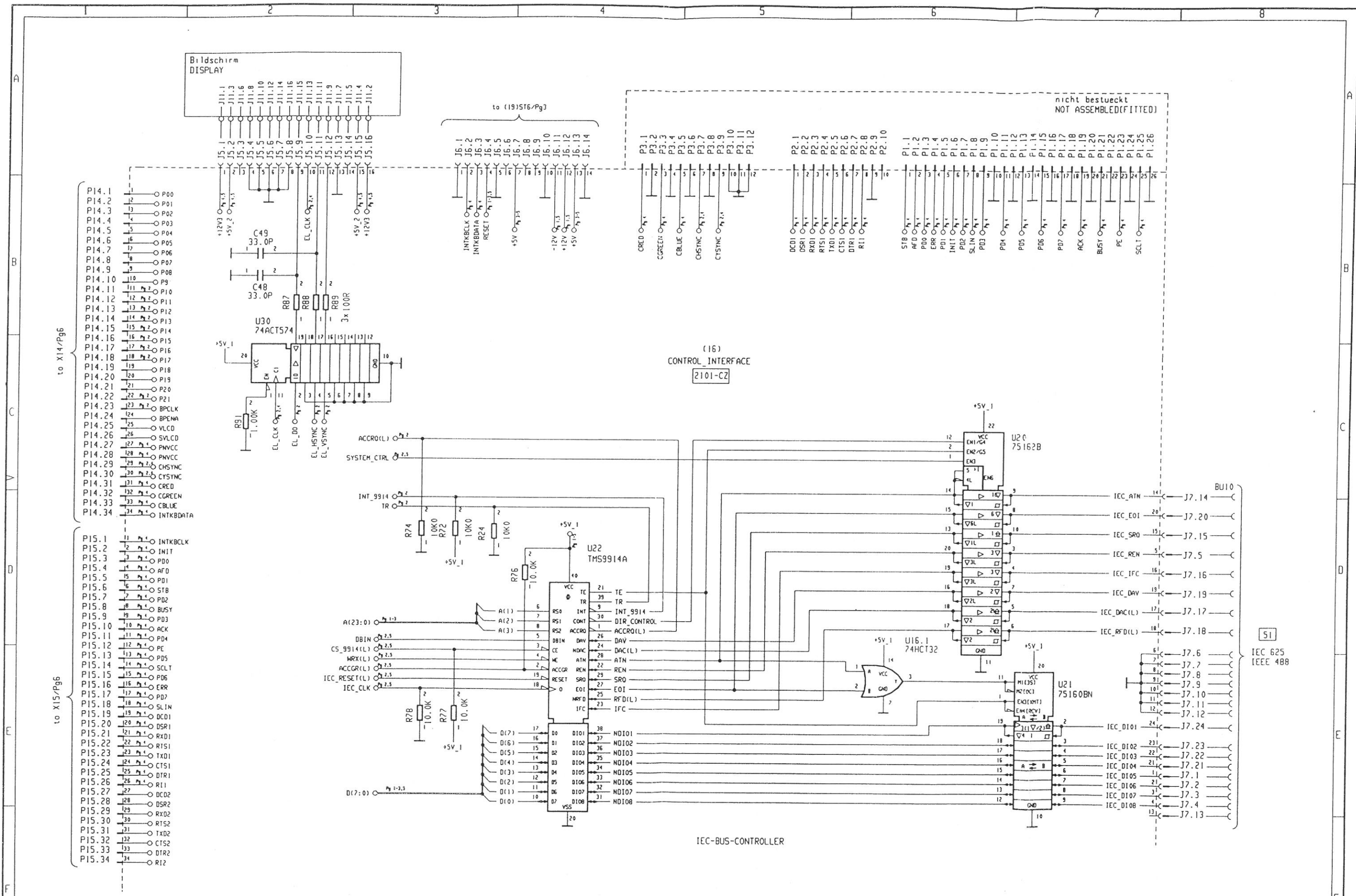


Seriennummerung 1) Serie
 Series modifications
 Modification de série

*) Abgleichwert Alignment value
 Valeur d'ajustage
 Gleichspannungen gegen Masse
 All voltage ratings measured with respect to 0V
 Toutes les tensions données sont mesurées par rapport à 0V

Besteckungszeichnung siehe Seite 7-2
 For assembly markings see page
 Schéma d'implantation voir page

BN2101	Serie F...	Ausg. 2
CONTROL-INTERFACE		(16) 7 Blatt Blatt 3
2101-7516.029/3		(Ers.d.): (Ers.f.): 2101-7516.016/3
BRAS LK USA		FF



- to X14/Pg6
- P14.1 P00
 - P14.2 P01
 - P14.3 P02
 - P14.4 P03
 - P14.5 P04
 - P14.6 P05
 - P14.7 P06
 - P14.8 P07
 - P14.9 P08
 - P14.10 P9
 - P14.11 P10
 - P14.12 P11
 - P14.13 P12
 - P14.14 P13
 - P14.15 P14
 - P14.16 P15
 - P14.17 P16
 - P14.18 P17
 - P14.19 P18
 - P14.20 P19
 - P14.21 P20
 - P14.22 P21
 - P14.23 BPCLK
 - P14.24 BPCMA
 - P14.25 VLCD
 - P14.26 SVLCD
 - P14.27 PNVCC
 - P14.28 PNVCC
 - P14.29 CHSYNC
 - P14.30 CYSYNC
 - P14.31 CRED
 - P14.32 CGREEN
 - P14.33 CBLUE
 - P14.34 INTKBDATA

- to X15/Pg6
- P15.1 INTKBCLK
 - P15.2 INIT
 - P15.3 P00
 - P15.4 AFD
 - P15.5 PD0
 - P15.6 STB
 - P15.7 PD2
 - P15.8 BUSY
 - P15.9 PD3
 - P15.10 ACK
 - P15.11 PD4
 - P15.12 PC
 - P15.13 SCLT
 - P15.14 SCLT
 - P15.15 PD6
 - P15.16 ERR
 - P15.17 PD7
 - P15.18 SLIN
 - P15.19 DCD1
 - P15.20 DSR1
 - P15.21 RXD1
 - P15.22 RTS1
 - P15.23 TXD1
 - P15.24 CTS1
 - P15.25 DTR1
 - P15.26 R11
 - P15.27 DCD2
 - P15.28 DSR2
 - P15.29 RXD2
 - P15.30 RTS2
 - P15.31 TXD2
 - P15.32 CTS2
 - P15.33 DTR2
 - P15.34 R12

- to (19)ST6/Pg3
- J6.1 INTKBCLK
 - J6.2 INTKBDATA
 - J6.3 RESET
 - J6.4
 - J6.5 +5V
 - J6.6
 - J6.7
 - J6.8
 - J6.9
 - J6.10
 - J6.11 -12V
 - J6.12 +12V
 - J6.13 +5V
 - J6.14

- P3.1 CRED
- P3.2 CGREEN
- P3.3 CBLUE
- P3.4 CHSYNC
- P3.5 CYSYNC
- P3.6
- P3.7
- P3.8
- P3.9
- P3.10
- P3.11
- P3.12

- P2.1 DCD1
- P2.2 DSR1
- P2.3 RXD1
- P2.4 RTS1
- P2.5 TXD1
- P2.6 CTS1
- P2.7 DTR1
- P2.8 R11
- P2.9
- P2.10

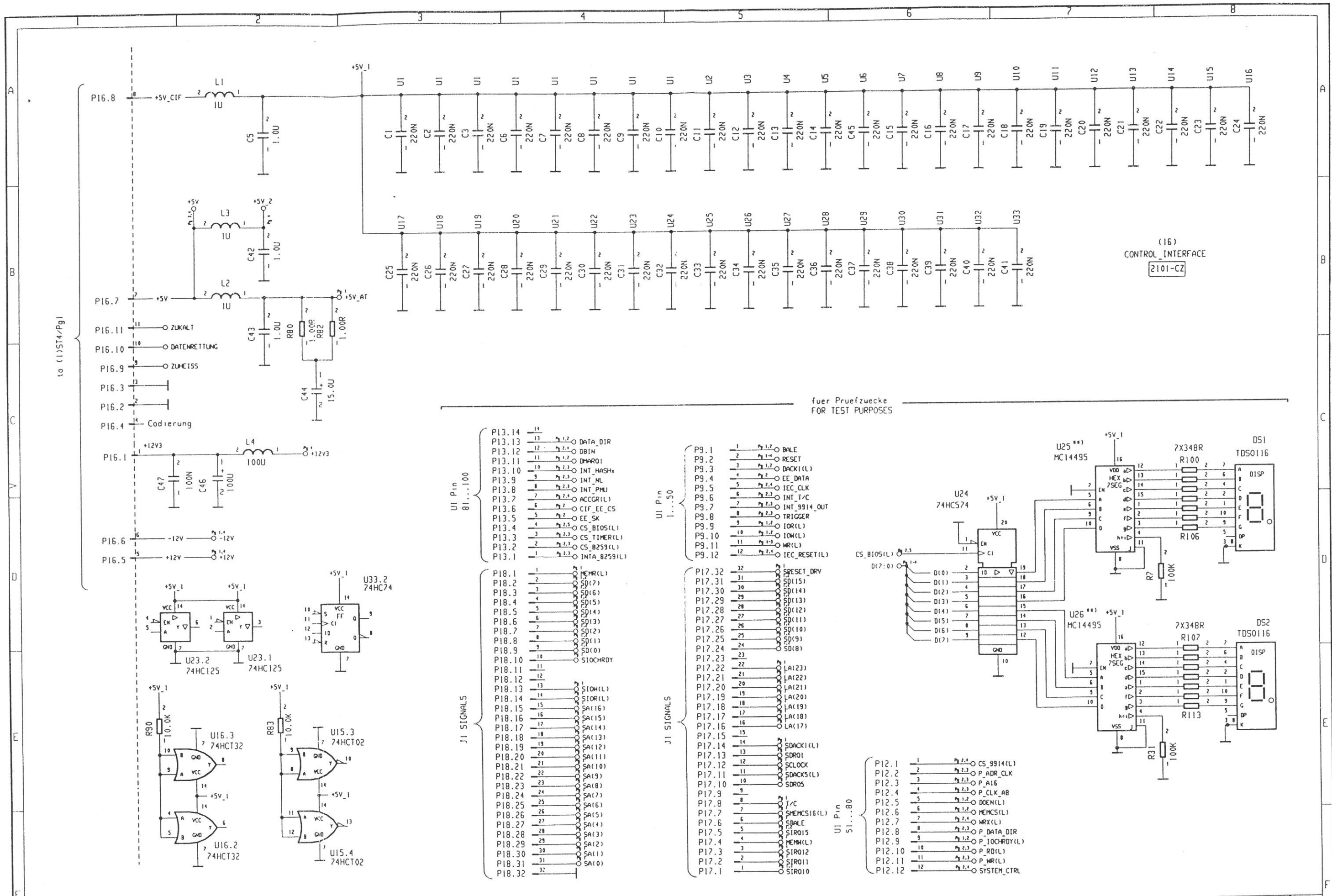
- nicht bestueckt
NOT ASSEMBLED(FITTED)
- P1.1 STB
 - P1.2 AFD
 - P1.3 P00
 - P1.4 ERR
 - P1.5 PD1
 - P1.6 PD2
 - P1.7 SLIN
 - P1.8 PD3
 - P1.9 PD4
 - P1.10 PD5
 - P1.11 PD6
 - P1.12 PD7
 - P1.13 PD8
 - P1.14 PD9
 - P1.15 PD10
 - P1.16 PD11
 - P1.17 PD12
 - P1.18 PD13
 - P1.19 PD14
 - P1.20 PD15
 - P1.21 PD16
 - P1.22 PD17
 - P1.23 PD18
 - P1.24 PD19
 - P1.25 PD20
 - P1.26 PD21

Serienanmerkung
Series modifications
Modification de série

*) Abgleichwert
Alignment value
Valeur d'ajustage

Gleichspannungen gegen Masse
All voltage ratings measured with respect to 0V
Toutes les tensions données sont mesurées par rapport à 0V

Bestueckungszeichnung siehe Seite
For assembly markings see page
Schéma d'implantation voir page



ta (1)ST4/Pg1

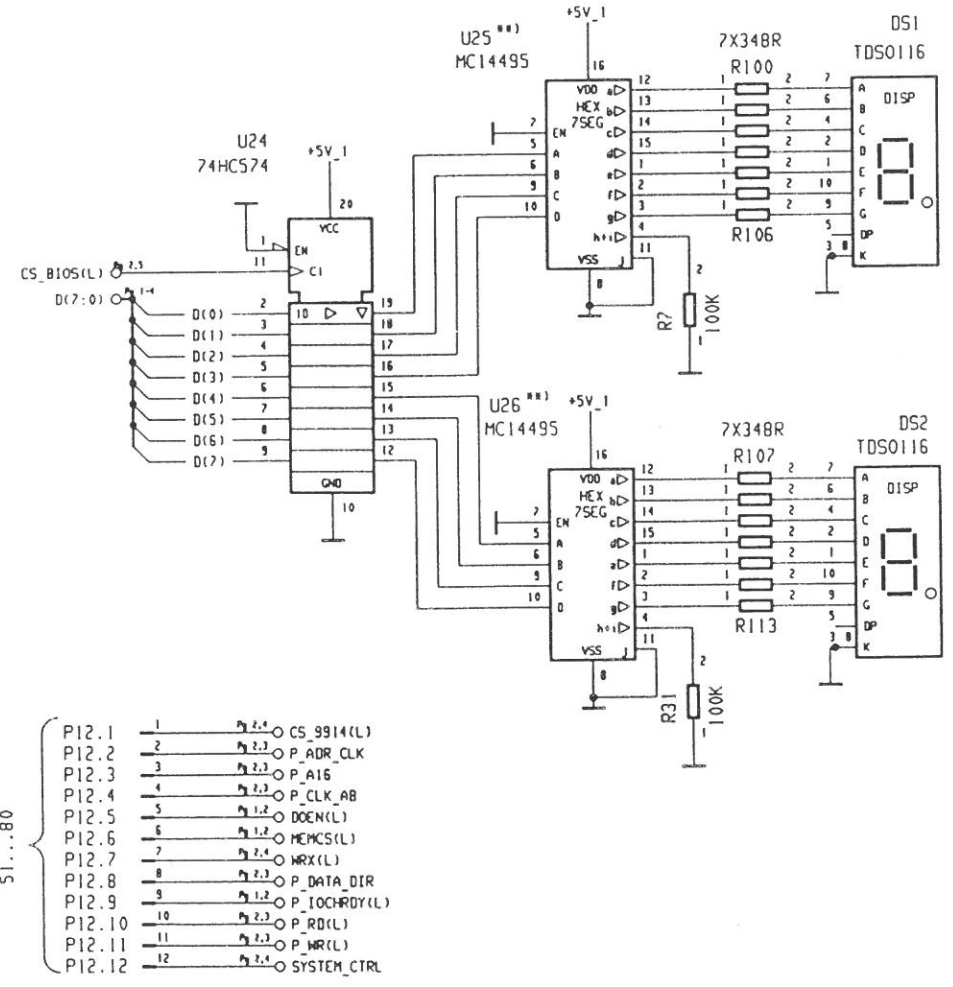
fuer Pruefzwecke
FOR TEST PURPOSES

- UI Pin 81...100
- P13.14 14 DATA_DIR
 - P13.13 13 DBIN
 - P13.12 12 DBIN
 - P13.11 11 DWARDI
 - P13.10 10 INT_HASH
 - P13.9 9 INT_ML
 - P13.8 8 INT_PMU
 - P13.7 7 ACCGR(L)
 - P13.6 6 CIF_EE_CS
 - P13.5 5 EE_SK
 - P13.4 4 CS_BIOS(L)
 - P13.3 3 CS_TIMER(L)
 - P13.2 2 CS_B259(L)
 - P13.1 1 INTA_B259(L)

- UI Pin 1...50
- P9.1 1 PALE
 - P9.2 2 RESET
 - P9.3 3 DRACK(L)
 - P9.4 4 EE_DATA
 - P9.5 5 IEC_CLK
 - P9.6 6 INT_T/C
 - P9.7 7 INT_9914_OUT
 - P9.8 8 TRIGGER
 - P9.9 9 IOR(L)
 - P9.10 10 IOW(L)
 - P9.11 11 MR(L)
 - P9.12 12 IEC_RESET(L)

- J1 SIGNALS
- P18.1 1 MR(L)
 - P18.2 2 SD(7)
 - P18.3 3 SD(6)
 - P18.4 4 SD(5)
 - P18.5 5 SD(4)
 - P18.6 6 SD(3)
 - P18.7 7 SD(2)
 - P18.8 8 SD(1)
 - P18.9 9 SD(0)
 - P18.10 10 SIOCHRDRY

- J1 SIGNALS
- P17.32 32 RESET_DRY
 - P17.31 31 SD(15)
 - P17.30 30 SD(14)
 - P17.29 29 SD(13)
 - P17.28 28 SD(12)
 - P17.27 27 SD(11)
 - P17.26 26 SD(10)
 - P17.25 25 SD(9)
 - P17.24 24 SD(8)
 - P17.23 23 LA(23)
 - P17.22 22 LA(22)
 - P17.21 21 LA(21)
 - P17.20 20 LA(20)
 - P17.19 19 LA(19)
 - P17.18 18 LA(18)
 - P17.17 17 LA(17)
 - P17.16 16 SDACK1(L)
 - P17.15 15 SDR01
 - P17.14 14 SCLOCK
 - P17.13 13 SDACKS(L)
 - P17.12 12 SDR05
 - P17.11 11 T/C
 - P17.10 10 SPMCS16(L)
 - P17.9 9 SIO15
 - P17.8 8 SIO15
 - P17.7 7 SIO15
 - P17.6 6 SIO15
 - P17.5 5 SIO15
 - P17.4 4 SIO15
 - P17.3 3 SIO15
 - P17.2 2 SIO15
 - P17.1 1 SIO10



Serienanmerkung
Series modifications
Modification de série

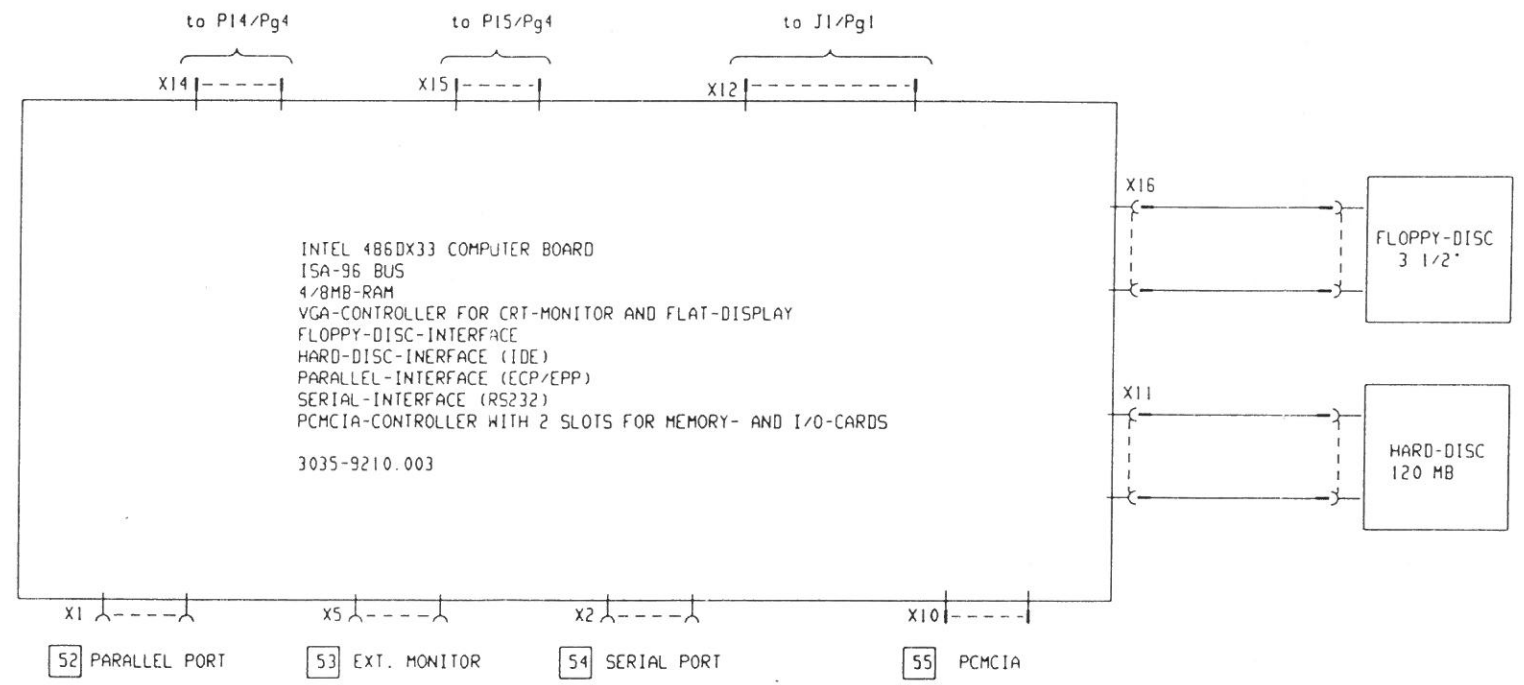
1) Serie

*) Abgleichwert
Alignment value
Valeur d'adjustage

**) Nur Fassung
ONLY SOCKET

Gleichspannungen gegen Masse
All voltage ratings measured with respect to 0V
Toutes les tensions données sont mesurées par rapport à 0V

Bestueckungszeichnung siehe Seite
For assembly markings see page
Schéma d'implantation voir page } 7-3



Serienanmerkung
Series modifications
Modification de série

1) Serie

*) Abgleichwert
Alignment value
Valeur d'adjustage

Gleichspannungen gegen Masse
All voltage ratings measured with respect to 0V
Toutes les tensions données sont mesurées par rapport à 0V

Besteckungszeichnung siehe Seite } 7-3
For assembly markings see page
Schéma d'implantation voir page

BN2101

Serie F...

Ausg. 1



CONTROL-INTERFACE

(16)

7 Blatt
Blatt 6

2101-7516.029/3

(Ers.d.):
(Ers.f.): 2101-7516.016/3

BRAS
UK
USA

FF

1	2	3	4	5	6	7	8	8	8	8	8	8	8	8
REFERENCE => Pg	REFERENCE => Pg	REFERENCE => Pg	REFERENCE => Pg	REFERENCE => Pg	REFERENCE => Pg	REFERENCE => Pg	REFERENCE => Pg	REFERENCE => Pg	REFERENCE => Pg	REFERENCE => Pg	REFERENCE => Pg	REFERENCE => Pg	REFERENCE => Pg	REFERENCE => Pg
C 1	DS 1	J 5.14		P 4.23	P 8.20	P 14.13	P 17.15	R 32	TP 1					
C 2	DS 2	J 5.15		P 4.24	P 8.21	P 14.14	P 17.16	R 33	U 1					
C 3	J 1.1	J 5.16		P 4.25	P 8.22	P 14.15	P 17.17	R 34	U 2					
C 4	J 1.2	J 6.1		P 4.26	P 8.23	P 14.16	P 17.18	R 35	U 3					
C 5	J 1.3	J 6.2		P 4.27	P 8.24	P 14.17	P 17.19	R 36	U 4					
C 6	J 1.5	J 6.3		P 4.28	P 8.25	P 14.18	P 17.20	R 37	U 5					
C 7	J 1.7	J 6.4		P 4.29	P 8.26	P 14.19	P 17.21	R 38	U 7					
C 8	J 1.9	J 6.5		P 4.30	P 8.27	P 14.20	P 17.22	R 39	U 8					
C 9	J 1.10	J 6.6		P 4.31	P 8.28	P 14.21	P 17.23	R 40						
C 10	J 1.13	J 6.7		P 4.32	P 8.29	P 14.22	P 17.24	R 41	U 9.1					
C 11	J 1.14	J 6.8		P 4.33	P 8.30	P 14.23	P 17.25	R 42	U 10					
C 12	J 1.17	J 6.9		P 4.34	P 8.31	P 14.24	P 17.26	R 43	U 11					
C 13	J 1.18	J 6.10		P 5.1	P 8.32	P 14.25	P 17.27	R 44	U 12					
C 14	J 1.20	J 6.11		P 5.2	P 8.33	P 14.26	P 17.28	R 45	U 13					
C 15	J 1.27	J 6.12	P 1.4	P 5.3	P 8.34	P 14.27	P 17.29	R 46	U 14					
C 16	J 1.28	J 6.13	P 1.5	P 5.4	P 8.35	P 14.28	P 17.30	R 47	U 15.1					
C 17	J 1.29	J 6.14	P 1.6	P 5.5	P 8.36	P 14.29	P 17.31	R 48	U 15.2					
C 18	J 1.31		P 1.7	P 5.6	P 8.37	P 14.30	P 17.32	R 49	U 15.3					
C 19	J 1.32	J 7.1	P 1.8	P 5.7	P 8.38	P 14.31	P 18.1	R 50	U 15.4					
C 20	J 1.34	J 7.2	P 1.9	P 5.8	P 8.39	P 14.32	P 18.2	R 51	U 16.1					
C 21	J 1.35	J 7.3	P 1.10	P 5.9	P 8.40	P 14.33	P 18.3	R 52	U 16.2					
C 22	J 1.36	J 7.4	P 1.11	P 5.10	P 8.41	P 14.34	P 18.4	R 53	U 16.3					
C 23	J 1.37	J 7.5	P 1.12	P 5.11	P 8.42	P 15.1	P 18.5	R 54	U 16.4					
C 24	J 1.38	J 7.6	P 1.13	P 5.12	P 8.43	P 15.2	P 18.6	R 55	U 17					
C 25	J 1.39	J 7.7	P 1.14	P 5.13	P 8.44	P 15.3	P 18.7	R 56	U 18					
C 26	J 1.40	J 7.8	P 1.15	P 5.14	P 8.45	P 15.4	P 18.8	R 57	U 19					
C 27	J 1.41	J 7.9	P 1.16	P 5.15	P 8.46	P 15.5	P 18.9	R 58	U 20					
C 28	J 1.43	J 7.10	P 1.17	P 5.16	P 8.47	P 15.6	P 18.10	R 59	U 21					
C 29	J 1.44	J 7.11	P 1.18	P 5.17	P 8.48	P 15.7	P 18.11	R 60	U 22					
C 30	J 1.45	J 7.12	P 1.19	P 5.18	P 8.49	P 15.8	P 18.12	R 61	U 23.1					
C 31	J 1.46	J 7.13	P 1.20	P 5.19	P 8.50	P 15.9	P 18.13	R 62	U 23.2					
C 32	J 1.47	J 7.14	P 1.21	P 5.20	P 9.1	P 15.10	P 18.14	R 63	U 23.3					
C 33	J 1.48	J 7.15	P 1.22	P 5.21	P 9.2	P 15.11	P 18.15	R 64	U 23.4					
C 34	J 1.49	J 7.16	P 1.23	P 5.22	P 9.3	P 15.12	P 18.16	R 65	U 24					
C 35	J 1.54	J 7.17	P 1.24	P 5.23	P 9.4	P 15.13	P 18.17	R 66	U 25					
C 36	J 1.55	J 7.18	P 1.25	P 5.24	P 9.5	P 15.14	P 18.18	R 67	U 26					
C 37	J 1.58	J 7.19	P 1.25	P 5.25	P 9.6	P 15.15	P 18.19	R 68	U 27					
C 38	J 1.60	J 7.20	P 2.1	P 5.26	P 9.7	P 15.16	P 18.20	R 69	U 28					
C 39	J 1.62	J 7.21	P 2.2	P 5.27	P 9.8	P 15.17	P 18.21	R 70	U 30					
C 40	J 1.63	J 7.22	P 2.3	P 5.28	P 9.9	P 15.18	P 18.22	R 71	U 31.1					
C 41	J 1.64	J 7.23	P 2.4	P 5.29	P 9.10	P 15.19	P 18.23	R 72	U 31.2					
C 42	J 1.66	J 7.24	P 2.5	P 5.30	P 9.11	P 15.20	P 18.24	R 73	U 32.1					
C 43	J 1.67	L 1	P 2.6	P 5.31	P 9.12	P 15.21	P 18.25	R 74	U 32.2					
C 44	J 1.68	L 2	P 2.7	P 5.32	P 12.1	P 15.22	P 18.26	R 75	U 33.1					
C 45	J 1.69	L 3	P 2.8	P 5.33	P 12.2	P 15.23	P 18.27	R 76	U 33.2					
C 46	J 1.70	L 4	P 2.9	P 5.34	P 12.3	P 15.24	P 18.28	R 77						
C 47	J 1.71	P 1.1	P 2.10	P 5.35	P 12.4	P 15.25	P 18.29	R 78						
C 48	J 1.72	P 1.2	P 3.1	P 5.36	P 12.5	P 15.26	P 18.30	R 79						
C 49	J 1.73	P 1.3	P 3.2	P 5.37	P 12.6	P 15.27	P 18.31	R 80						
	J 1.74		P 3.3	P 5.38	P 12.7	P 15.28	P 18.32	R 81						
	J 1.79		P 3.4	P 5.39	P 12.8	P 15.29		R 82						
	J 1.80		P 3.5	P 5.40	P 12.9	P 15.30		R 83						
	J 1.81		P 3.6	P 5.41	P 12.10	P 15.31		R 84						
	J 1.82		P 3.7	P 5.42	P 12.11	P 15.32		R 85						
	J 1.83		P 3.8	P 5.43	P 12.12	P 15.33		R 86						
	J 1.84		P 3.9	P 5.44	P 13.1	P 15.34		R 87						
	J 1.85		P 3.10	P 5.45	P 13.2	P 16.1		R 88						
	J 1.86		P 3.11	P 5.46	P 13.3	P 16.2		R 89						
	J 1.87		P 3.12	P 5.47	P 13.4	P 16.3		R 90						
	J 1.88		P 4.1	P 5.48	P 13.5	P 16.4		R 91						
	J 1.89		P 4.2	P 5.49	P 13.6	P 16.5		R 92						
	J 1.90		P 4.3	P 5.50	P 13.7	P 16.6		R 93						
	J 1.91		P 4.4	P 8.1	P 13.8	P 16.7		R 94						
	J 1.92		P 4.5	P 8.2	P 13.9	P 16.8		R 95						
	J 1.93		P 4.6	P 8.3	P 13.10	P 16.9		R 96						
	J 1.94		P 4.7	P 8.4	P 13.11	P 16.10		R 97						
	J 1.95		P 4.8	P 8.5	P 13.12	P 16.11		R 98						
	J 1.96		P 4.9	P 8.6	P 13.13	P 17.1		R 99						
	J 5.1		P 4.10	P 8.7	P 13.14	P 17.2		R 100						
	J 5.2		P 4.11	P 8.8	P 14.1	P 17.3		R 101						
	J 5.3		P 4.12	P 8.9	P 14.2	P 17.4		R 102						
	J 5.4		P 4.13	P 8.10	P 14.3	P 17.5		R 103						
	J 5.5		P 4.14	P 8.11	P 14.4	P 17.6		R 104						
	J 5.6		P 4.15	P 8.12	P 14.5	P 17.7		R 105						
	J 5.7		P 4.16	P 8.13	P 14.6	P 17.8		R 106						
	J 5.8		P 4.17	P 8.14	P 14.7	P 17.9		R 107						
	J 5.9		P 4.18	P 8.15	P 14.8	P 17.10		R 108						
	J 5.10		P 4.19	P 8.16	P 14.9	P 17.11		R 109						
	J 5.11		P 4.20	P 8.17	P 14.10	P 17.12		R 110						
	J 5.12		P 4.21	P 8.18	P 14.11	P 17.13		R 111						
	J 5.13		P 4.22	P 8.19	P 14.12	P 17.14		R 112						
								R 113						
								R 114						

(16)
CONTROL_INTERFACE
2101-CZ

Serienanmerkung
Series modifications
Modification de série

1) Serie

*) Abgleichwert
Alignment value
Valeur d'adjustage

Gleichspannungen gegen Masse
All voltage ratings measured with respect to 0V
Toutes les tensions données sont mesurées par rapport à 0V

Bestueckungszeichnung siehe Seite
For assembly markings see page
Schéma d'implantation voir page

BN2101 Serie F...

CONTROL-INTERFACE

2101-7516.029/3

(Ers.d.:)

(Ers.f.:) 2101-7516.016/3

Ausg. 2

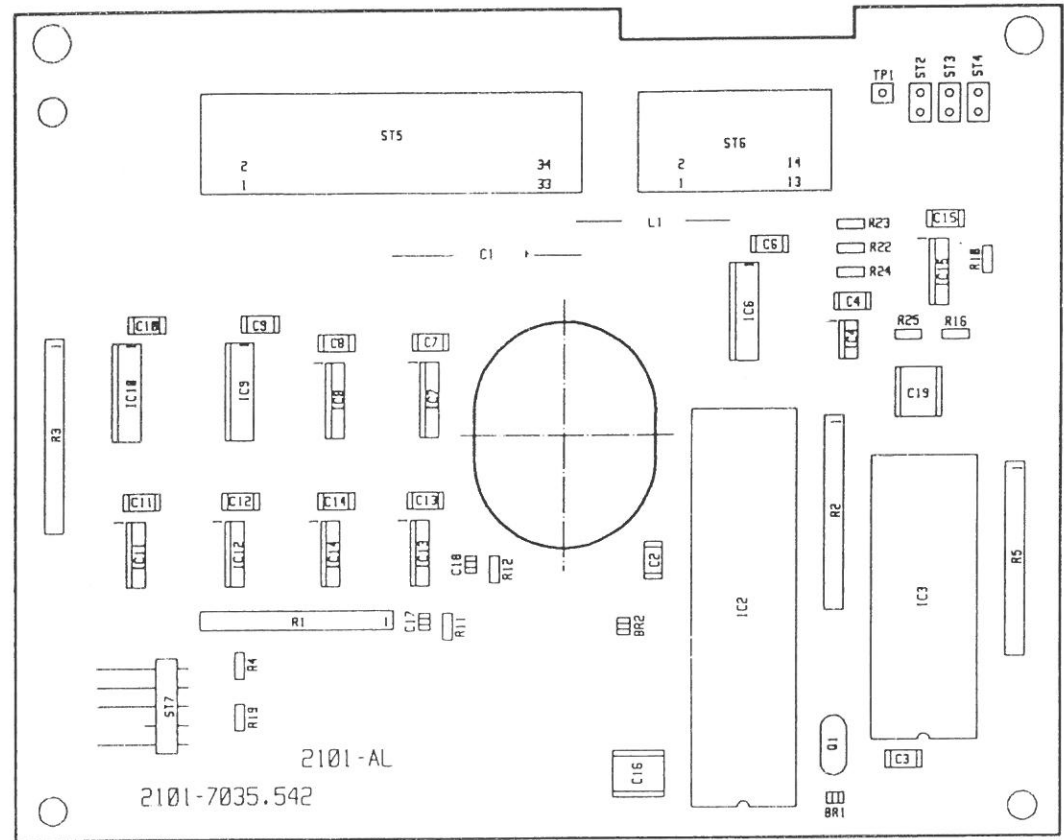
7 Blatt
Blatt 7

BRAS
UK
USA

FF



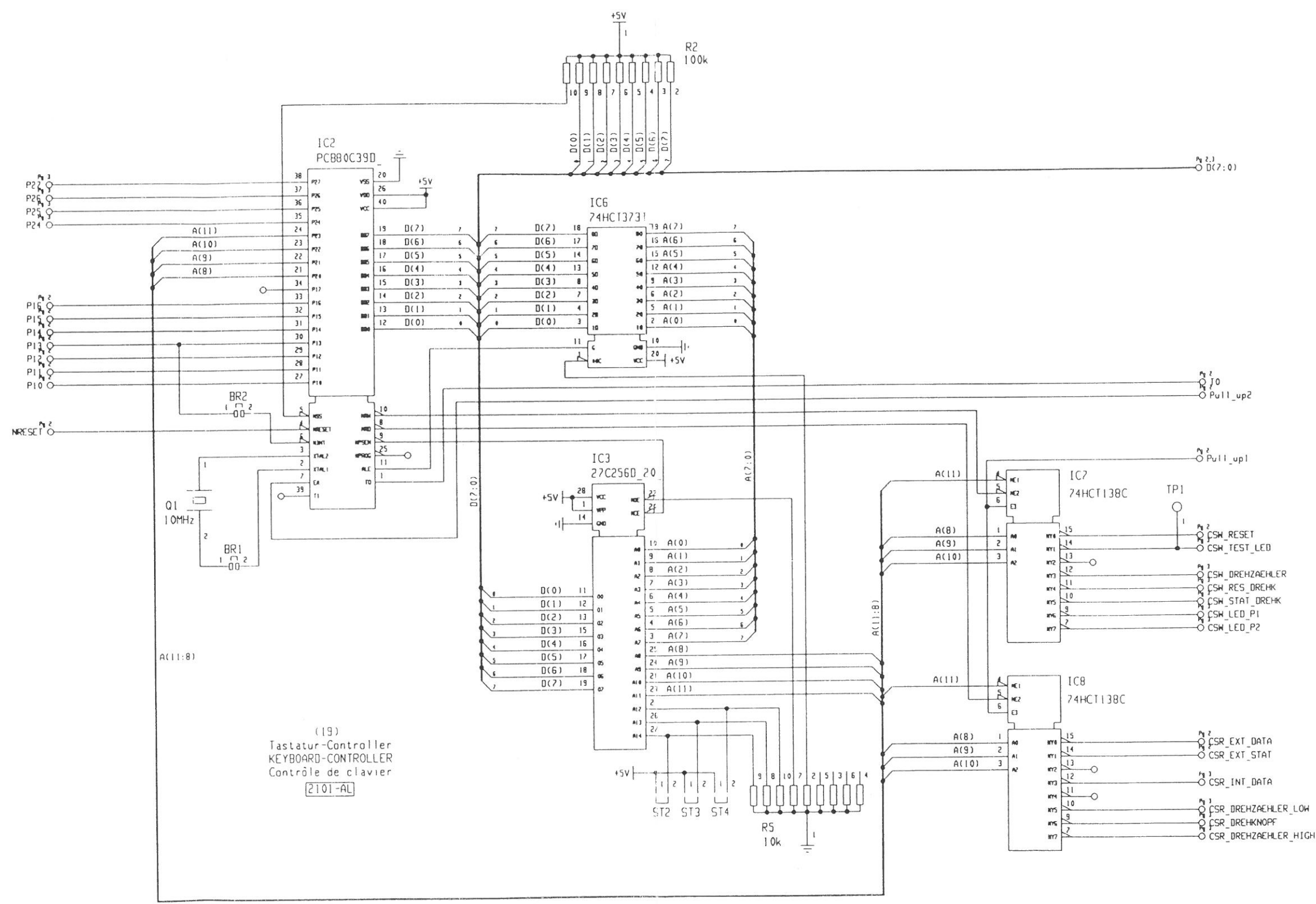
1



(19)

Benennung DESIGNATION			
Tastatur-Controller			
KEYBOARD CONTROL			
Sachnummer PART No			3
2101-7035.005			4
LP-Index	2101-AL	CAD	





(19)
Tastatur-Controller
KEYBOARD-CONTROLLER
Contrôle de clavier
2101-AL

Serienanmerkung
Series modifications
Modification de série

1) Serie

*) Abgleichwert
Alignment value
Valeur d'adjustage

Gleichspannungen gegen Masse
All voltage ratings measured with respect to 0V
Toutes les tensions données sont mesurées par rapport à 0V

Bestueckungszeichnung siehe Seite
For assembly markings see page
Schéma d'implantation voir page } 7-12



BN 2101 Serie A...
Tastatur-Controller
KEYBOARD-CONTROLLER
Contrôle de clavier

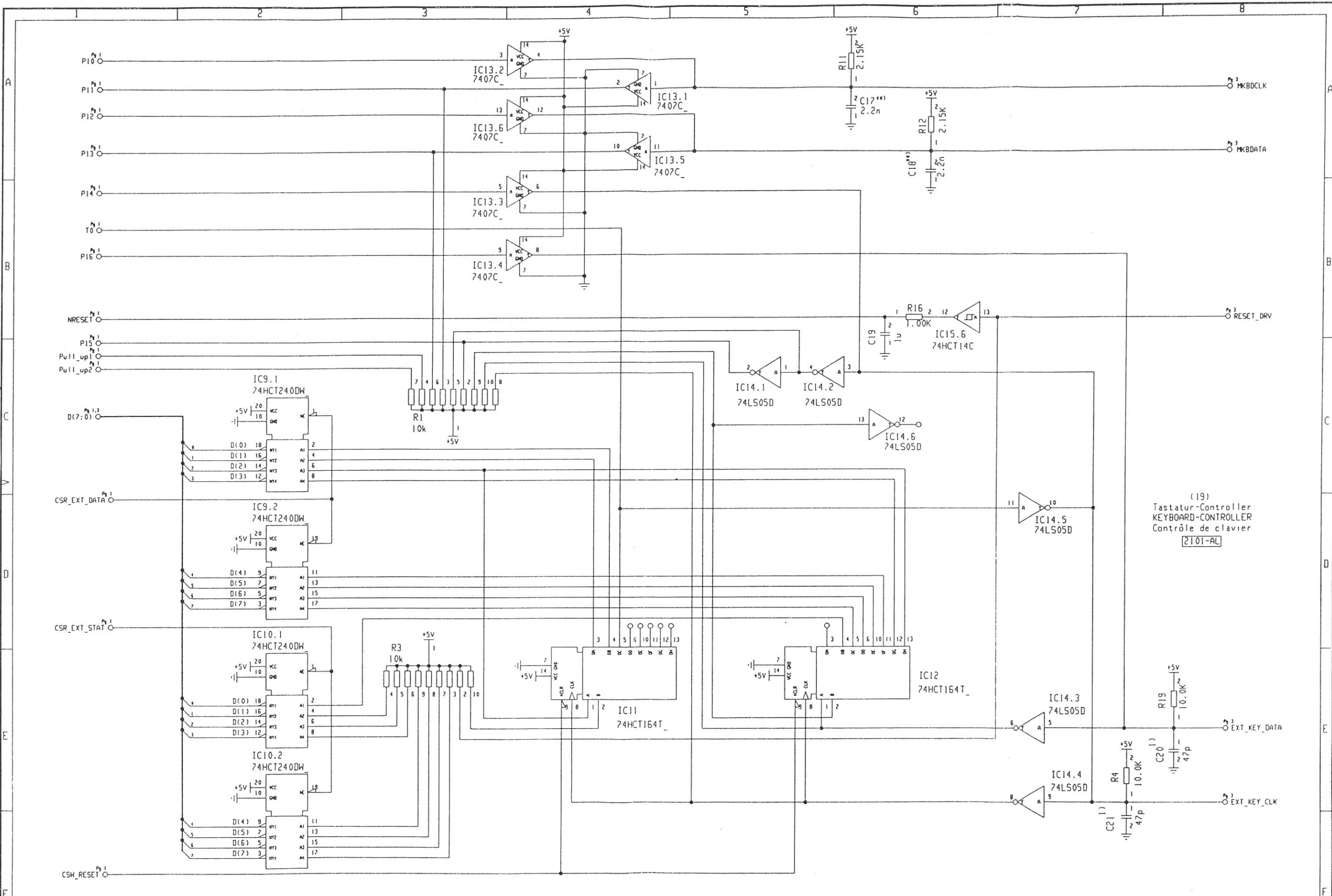
2101-7519.013/3

(Ers.d.:)
(Ers.f.:)

(19) 4 Blatt
Blatt 1

BRAS
UK
USA

FF



Serienanmerkung
Series modifications
Modification de série

1) Serie F...: C20, C21 entfallen/DELETED/absent

*) Abgleichwert
Alignment value
Valeur d'ajustage

Gleichspannungen gegen Masse
All voltage ratings measured with respect to 0V
Toutes les tensions données sont mesurées par rapport à 0V

***) Bei Bedarf
WHEN REQUIRED
si nécessaire

Besteckungszeichnung siehe Seite
For assembly markings see page
Schéma d'implantation voir page

7-12



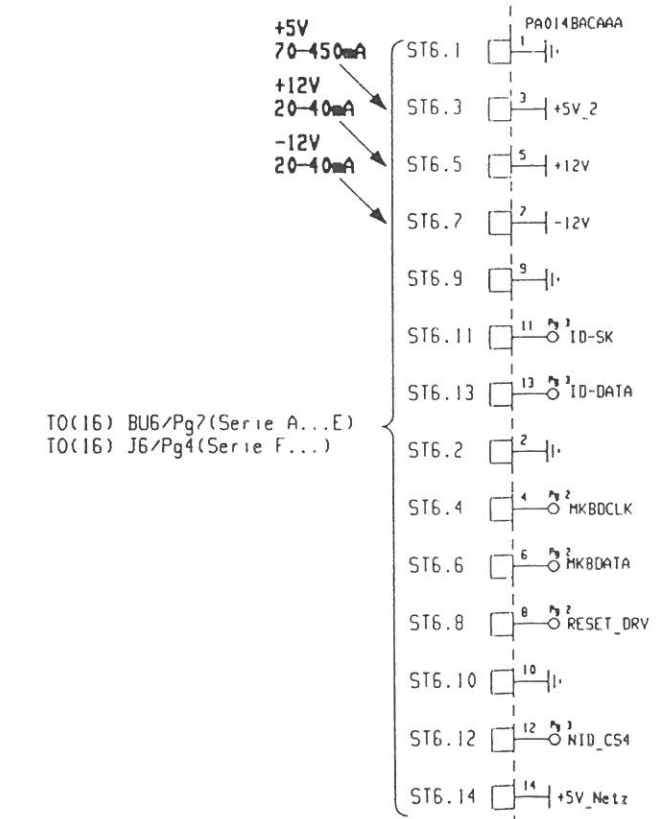
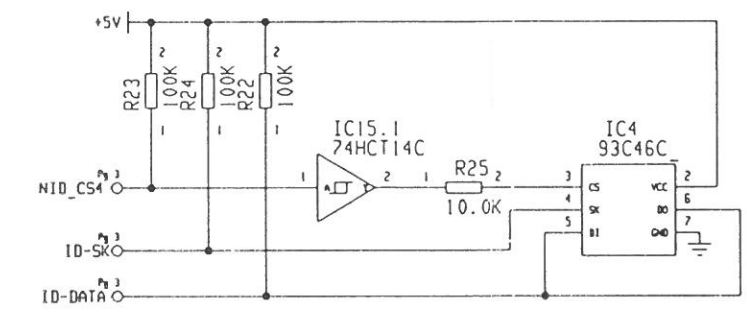
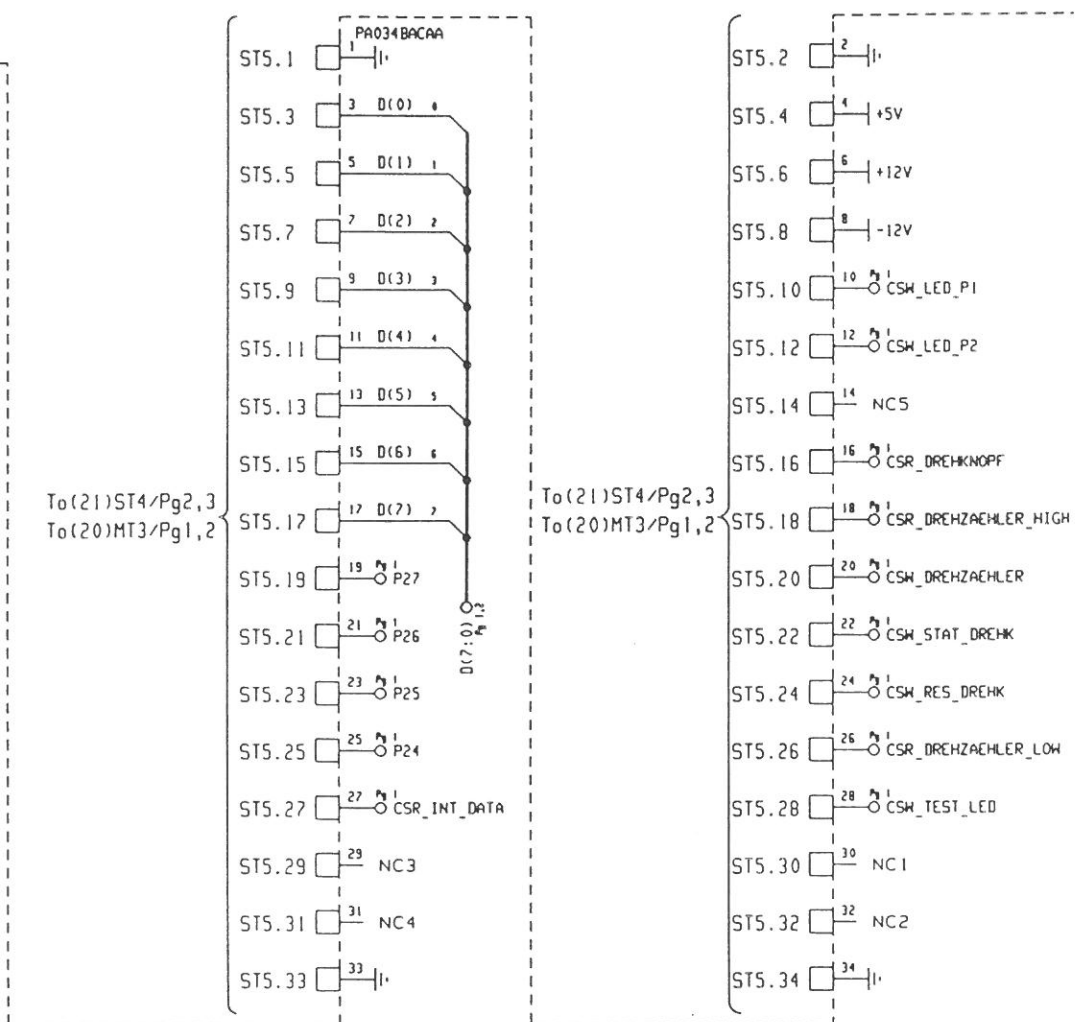
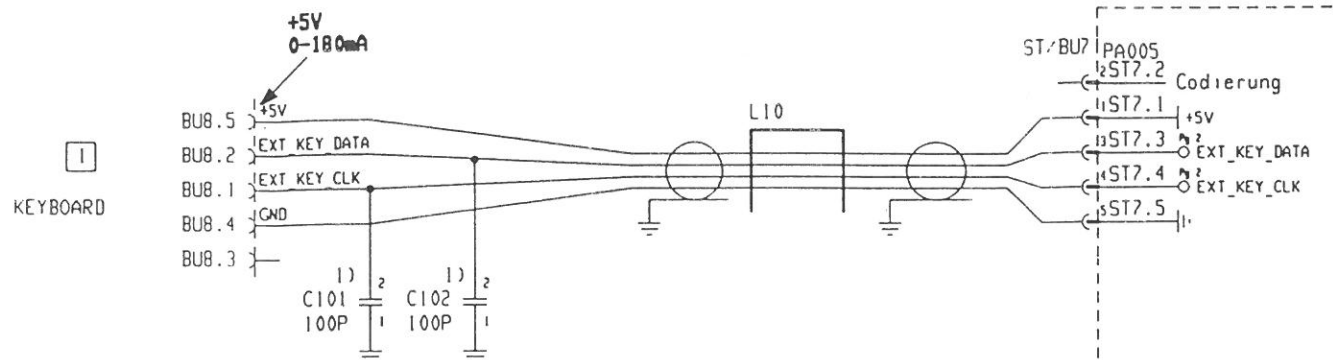
BN 2101 Serie A...
Tastatur-Controller
KEYBOARD-CONTROLLER
Contrôleur de clavier

2101-7519.013/3

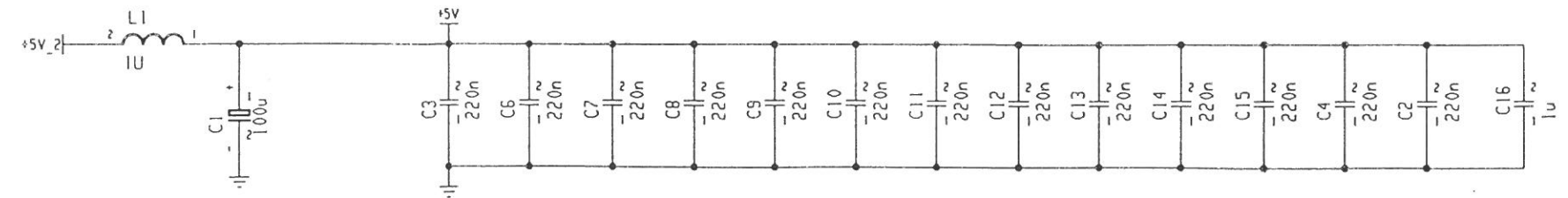
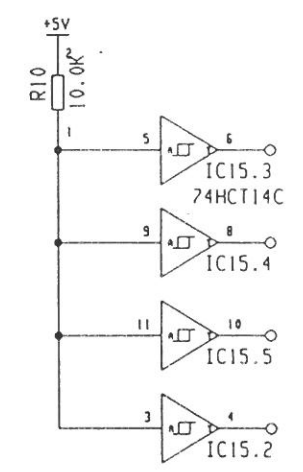
(Ers.d.:)
(Ers.f.:)

Ausg. 2
4 Blatt
(19) Blatt 2

BRAS
UK
USA
FF



(19)
Tastatur-Controller
KEYBOARD-CONTROLLER
Contrôle de clavier
2101-AL



1	2
REFERENCE => PG	REFERENCE => PG
BR 1	-> 1 ST 5.6 -> 3
BR 2	-> 1 ST 5.7 -> 3
C 1	-> 3 ST 5.8 -> 3
C 2	-> 3 ST 5.9 -> 3
C 3	-> 3 ST 5.10 -> 3
C 4	-> 3 ST 5.11 -> 3
C 6	-> 3 ST 5.12 -> 3
C 7	-> 3 ST 5.13 -> 3
C 8	-> 3 ST 5.14 -> 3
C 9	-> 3 ST 5.15 -> 3
C 10	-> 3 ST 5.16 -> 3
C 11	-> 3 ST 5.17 -> 3
C 12	-> 3 ST 5.18 -> 3
C 13	-> 3 ST 5.19 -> 3
C 14	-> 3 ST 5.20 -> 3
C 15	-> 3 ST 5.21 -> 3
C 16	-> 3 ST 5.22 -> 3
C 17	-> 2 ST 5.23 -> 3
C 18	-> 2 ST 5.24 -> 3
C 19	-> 2 ST 5.25 -> 3
C 20	-> 2 ST 5.26 -> 3
C 21	-> 2 ST 5.27 -> 3
FB 1	-> 5 ST 5.28 -> 3
FB 2	-> 5 ST 5.29 -> 3
HO 1	-> 5 ST 5.30 -> 3
HO 2	-> 5 ST 5.31 -> 3
IC 2	-> 1 ST 5.32 -> 3
IC 3	-> 1 ST 5.33 -> 3
IC 4	-> 3 ST 5.34 -> 3
IC 6	-> 1 ST 6.1 -> 3
IC 7	-> 1 ST 6.2 -> 3
IC 8	-> 1 ST 6.3 -> 3
IC 9.1	-> 2 ST 6.4 -> 3
IC 9.2	-> 2 ST 6.5 -> 3
IC 10.1	-> 2 ST 6.6 -> 3
IC 10.2	-> 2 ST 6.7 -> 3
IC 11	-> 2 ST 6.8 -> 3
IC 12	-> 2 ST 6.9 -> 3
IC 13.1	-> 2 ST 6.10 -> 3
IC 13.2	-> 2 ST 6.11 -> 3
IC 13.3	-> 2 ST 6.12 -> 3
IC 13.4	-> 2 ST 6.13 -> 3
IC 13.5	-> 2 ST 6.14 -> 3
IC 13.6	-> 2 ST 7.1 -> 3
IC 14.1	-> 2 ST 7.2 -> 3
IC 14.2	-> 2 ST 7.3 -> 3
IC 14.3	-> 2 ST 7.4 -> 3
IC 14.4	-> 2 ST 7.5 -> 3
IC 14.5	-> 2 TP 1 -> 1
IC 14.6	-> 2
IC 15.1	-> 3 C101 -> 3
IC 15.2	-> 3 C102 -> 3
IC 15.3	-> 3
IC 15.4	-> 3
IC 15.5	-> 3
IC 15.6	-> 2
L 1	-> 3
O 1	-> 1
R 1	-> 2
R 2	-> 1
R 3	-> 2
R 4	-> 2
R 5	-> 1
R 10	-> 3
R 11	-> 2
R 12	-> 2
R 16	-> 2
R 19	-> 2
R 22	-> 3
R 23	-> 3
R 24	-> 3
R 25	-> 3
ST 2	-> 1
ST 3	-> 1
ST 4	-> 1
ST 5.1	-> 3
ST 5.2	-> 3
ST 5.3	-> 3
ST 5.4	-> 3
ST 5.5	-> 3

Serienanmerkung
Series modifications
Modification de série

1) Serie

*) Abgleichwert
Alignment value
Valeur d'adjustage

Gleichspannungen gegen Masse
All voltage ratings measured with respect to 0V
Toutes les tensions données sont mesurées par rapport à 0V

Bestueckungszeichnung siehe Seite
For assembly markings see page
Schéma d'implantation voir page } 7-12

BN 2101

Serie A...

Ausg. 2

Tastatur-Controller / Zuordnung Bauteile/Seite
KEYBOARD-CONTROLLER / COMPONENT PAGE ASSIGNMENT
Contrôleur de clavier / Répartition composants/pages

(19)

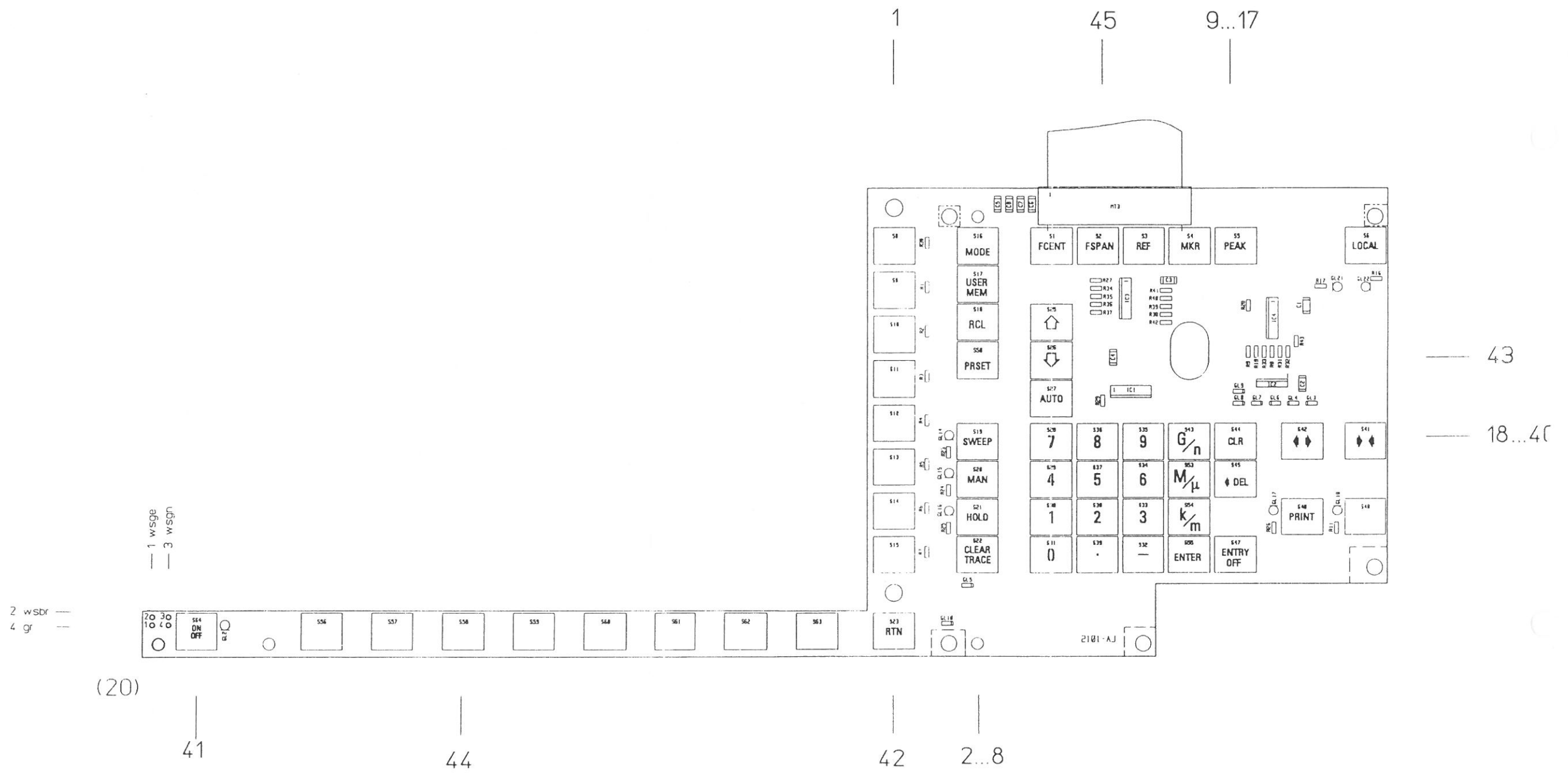
4 Blatt
Blatt 4

(Ers.d.:)
(Ers.f.:)

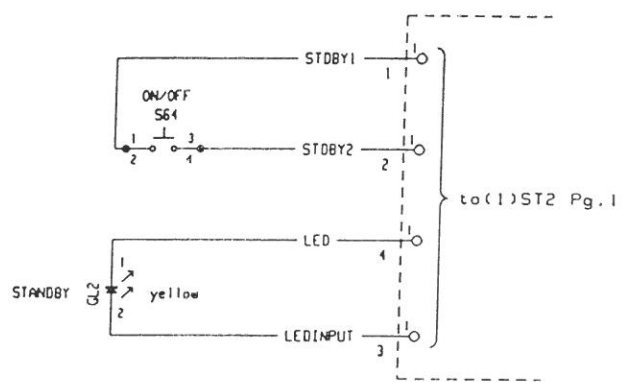
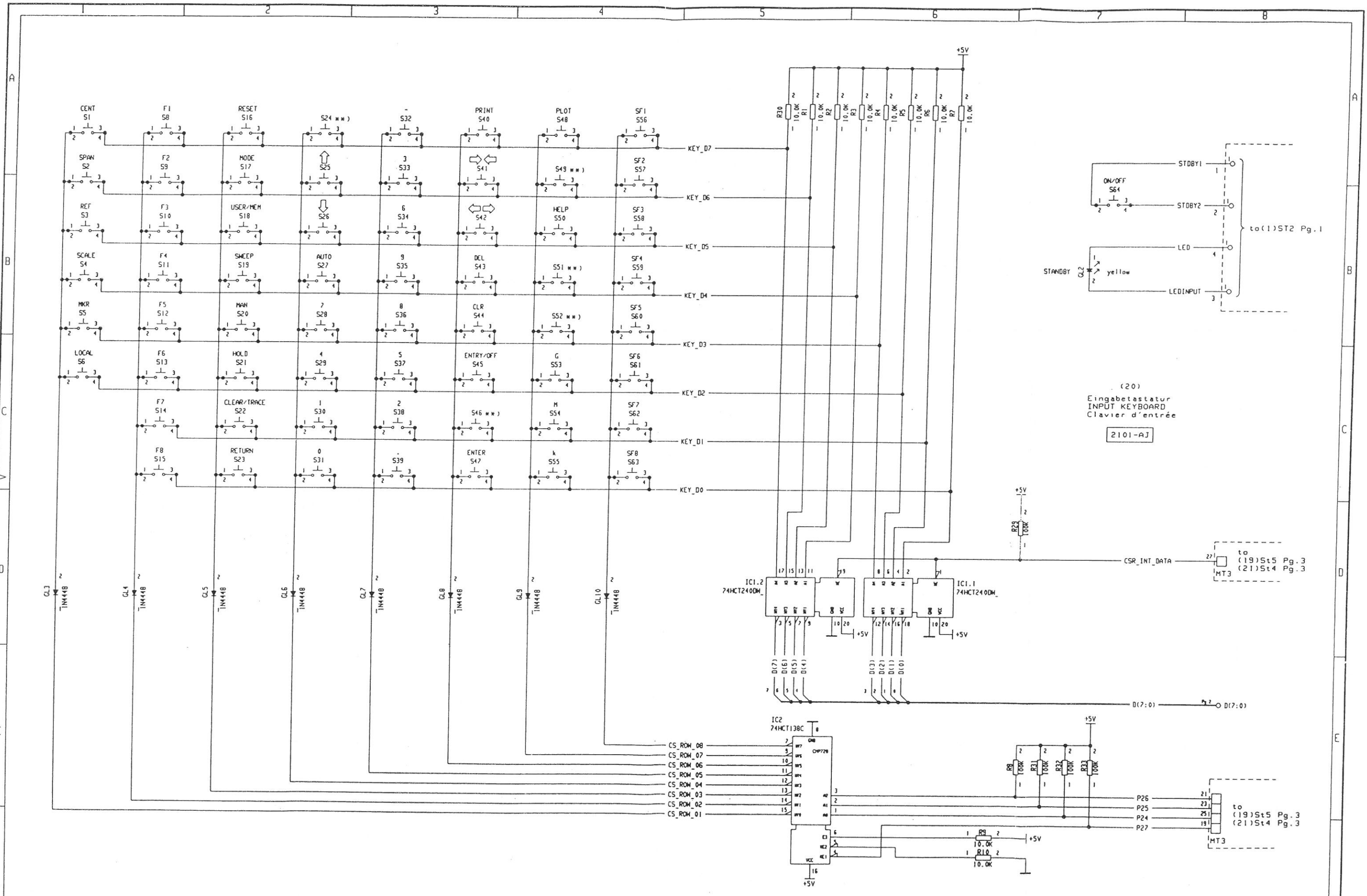
BRAS
UK
USA

FF

2101-7519.013/3



Benennung DESIGNATION		7
Eingabe-Tastatur		
INPUT KEYBOARD		
Sachnummer PART No		Formal SIZE
2101-7033.007		2
LP-Index	2101-AJ	CAD



(20)
Eingabetastatur
INPUT KEYBOARD
Clavier d'entrée
2101-AJ

to (19)St5 Pg.3
(21)St4 Pg.3

to (19)St5 Pg.3
(21)St4 Pg.3

Serienanmerkung
Series modifications
Modification de série

1) Serie

*) Abgleichwert
Alignment value
Valeur d'adjustage

Gleichspannungen gegen Masse
All voltage ratings measured with respect to 0V
Toutes les tensions données sont mesurées par rapport à 0V

**) bei Bedarf bestückt
fitted if necessary
équipe si nécessaire

Besteckungszeichnung siehe Seite } 7-18
Schéma d'implantation voir page

BM2101
Eingabetastatur
INPUT KEYBOARD
Clavier d'entrée

Serie A...

Ausg. 2

3 Blatt
Blatt 1

(20)

(Ers.d.:)

(Ers.f.:)

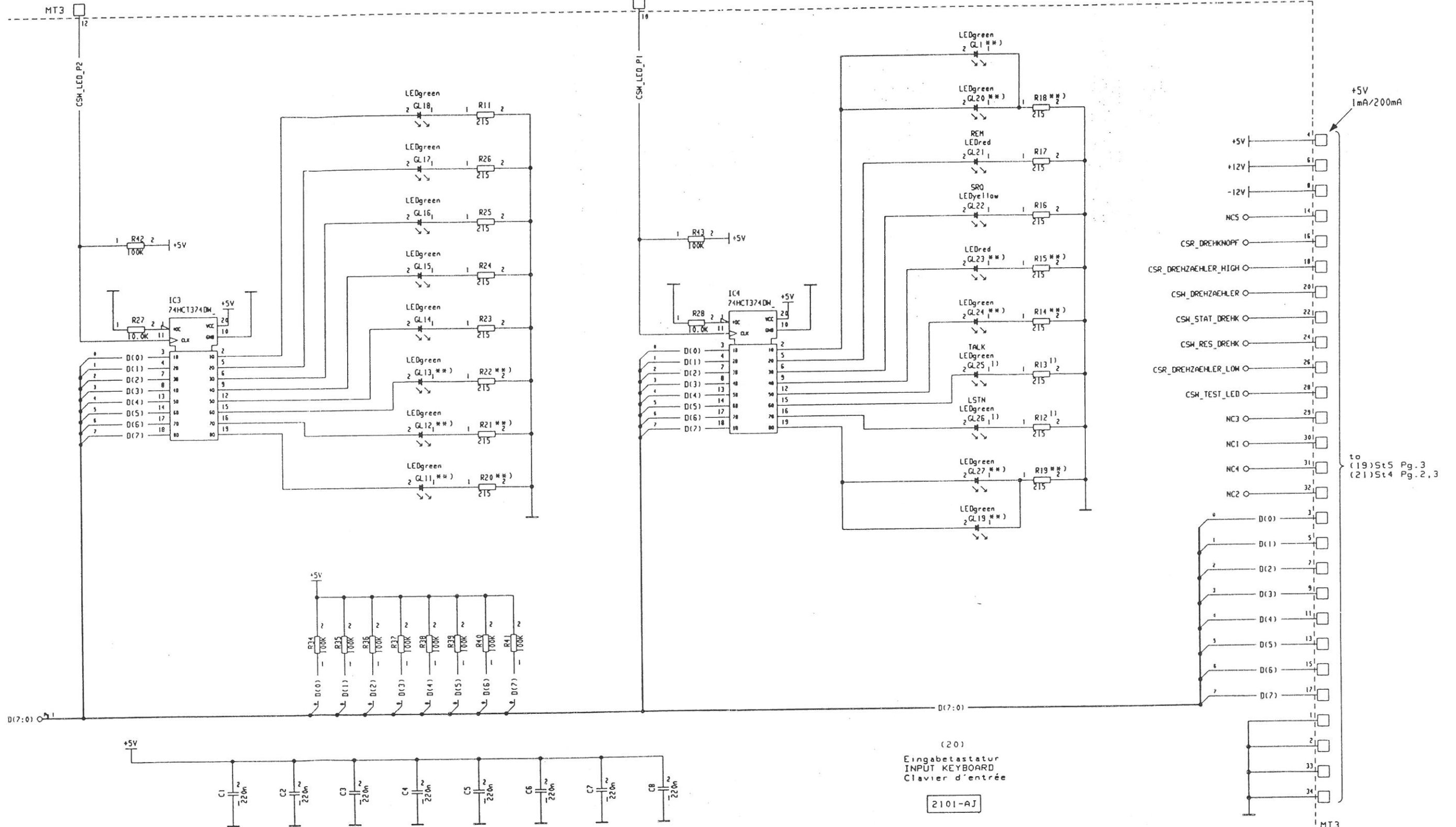
BRAS
UK
USA

FF

2101-7520.015/3

to
(19)St5 Pg.3
(21)St4 Pg.3

to
(19)St5 Pg.3
(21)St4 Pg.3



Serienanmerkung
Series modifications
Modification de série

1) Serie C... R12,R13,GL25,GL26 entfaellt
OMITTED
supprimée

*) Abgleichwert
Alignment value
Valeur d'adjustage

**) bei Bedarf bestückt
fitted if necessary
équipe si nécessaire

Gleichspannungen gegen Masse
All voltage ratings measured with respect to 0V
Toutes les tensions données sont mesurées par rapport à 0V

Bestueckungszeichnung siehe Seite
For assembly markings see page
Schéma d'implantation voir page

7-18

BN2101
Eingabetastatur
INPUT KEYBOARD
Clavier d'entrée

2101-7520.015/3

Serie A... Ausg. 3

(20)

3 Blatt
Blatt 2

(Ers.d.:)
(Ers.f.:)

BRAS
LK
USA

FF

1	2	3
REFERENCE => PG	REFERENCE => PG	REFERENCE => PG
1 PAGE ->	MT 3.28 -> 2	S 32 -> 1
2 PAGE ->	MT 3.29 -> 2	S 33 -> 1
3 PAGE ->	MT 3.30 -> 2	S 34 -> 1
4 PAGE ->	MT 3.31 -> 2	S 35 -> 1
B 1 -> 4	MT 3.32 -> 2	S 36 -> 1
B 2 -> 4	MT 3.33 -> 2	S 37 -> 1
B 3 -> 4	MT 3.34 -> 2	S 38 -> 1
B 4 -> 4	R 1 -> 1	S 39 -> 1
B 5 -> 4	R 2 -> 1	S 40 -> 1
B 6 -> 4	R 3 -> 1	S 41 -> 1
C 1 -> 2	R 4 -> 1	S 42 -> 1
C 2 -> 2	R 5 -> 1	S 43 -> 1
C 3 -> 2	R 6 -> 1	S 44 -> 1
C 4 -> 2	R 7 -> 1	S 45 -> 1
C 5 -> 2	R 8 -> 1	S 46 -> 1
C 6 -> 2	R 9 -> 1	S 47 -> 1
C 7 -> 2	R 10 -> 1	S 48 -> 1
C 8 -> 2	R 11 -> 2	S 49 -> 1
FB 1 -> 4	R 12 -> 2	S 50 -> 1
FB 2 -> 4	R 13 -> 2	S 51 -> 1
FB 3 -> 4	R 14 -> 2	S 52 -> 1
GL 1 -> 2	R 15 -> 2	S 53 -> 1
GL 2 -> 1	R 16 -> 2	S 54 -> 1
GL 3 -> 1	R 17 -> 2	S 55 -> 1
GL 4 -> 1	R 18 -> 2	S 56 -> 1
GL 5 -> 1	R 19 -> 2	S 57 -> 1
GL 6 -> 1	R 20 -> 2	S 58 -> 1
GL 7 -> 1	R 21 -> 2	S 59 -> 1
GL 8 -> 1	R 22 -> 2	S 60 -> 1
GL 9 -> 1	R 23 -> 2	S 61 -> 1
GL 10 -> 1	R 24 -> 2	S 62 -> 1
GL 11 -> 2	R 25 -> 2	S 63 -> 1
GL 12 -> 2	R 26 -> 2	S 64 -> 1
GL 13 -> 2	R 27 -> 2	
GL 14 -> 2	R 28 -> 2	
GL 15 -> 2	R 29 -> 1	
GL 16 -> 2	R 30 -> 1	
GL 17 -> 2	R 31 -> 1	
GL 18 -> 2	R 32 -> 1	
GL 19 -> 2	R 33 -> 1	
GL 20 -> 2	R 34 -> 2	
GL 21 -> 2	R 35 -> 2	
GL 22 -> 2	R 36 -> 2	
GL 23 -> 2	R 37 -> 2	
GL 24 -> 2	R 38 -> 2	
GL 25 -> 2	R 39 -> 2	
GL 26 -> 2	R 40 -> 2	
GL 27 -> 2	R 41 -> 2	
IC 1.1 -> 1	R 42 -> 2	
IC 1.2 -> 1	R 43 -> 2	
IC 2 -> 1	S 1 -> 1	
IC 3 -> 2	S 2 -> 1	
IC 4 -> 2	S 3 -> 1	
MT 3.1 -> 2	S 4 -> 1	
MT 3.2 -> 2	S 5 -> 1	
MT 3.3 -> 2	S 6 -> 1	
MT 3.4 -> 2	S 8 -> 1	
MT 3.5 -> 2	S 9 -> 1	
MT 3.6 -> 2	S 10 -> 1	
MT 3.7 -> 2	S 11 -> 1	
MT 3.8 -> 2	S 12 -> 1	
MT 3.9 -> 2	S 13 -> 1	
MT 3.10 -> 2	S 14 -> 1	
MT 3.11 -> 2	S 15 -> 1	
MT 3.12 -> 2	S 16 -> 1	
MT 3.13 -> 2	S 17 -> 1	
MT 3.14 -> 2	S 18 -> 1	
MT 3.15 -> 2	S 19 -> 1	
MT 3.16 -> 2	S 20 -> 1	
MT 3.17 -> 2	S 21 -> 1	
MT 3.18 -> 2	S 22 -> 1	
MT 3.19 -> 1	S 23 -> 1	
MT 3.20 -> 2	S 24 -> 1	
MT 3.21 -> 1	S 25 -> 1	
MT 3.22 -> 2	S 26 -> 1	
MT 3.23 -> 1	S 27 -> 1	
MT 3.24 -> 2	S 28 -> 1	
MT 3.25 -> 1	S 29 -> 1	
MT 3.26 -> 2	S 30 -> 1	
MT 3.27 -> 1	S 31 -> 1	

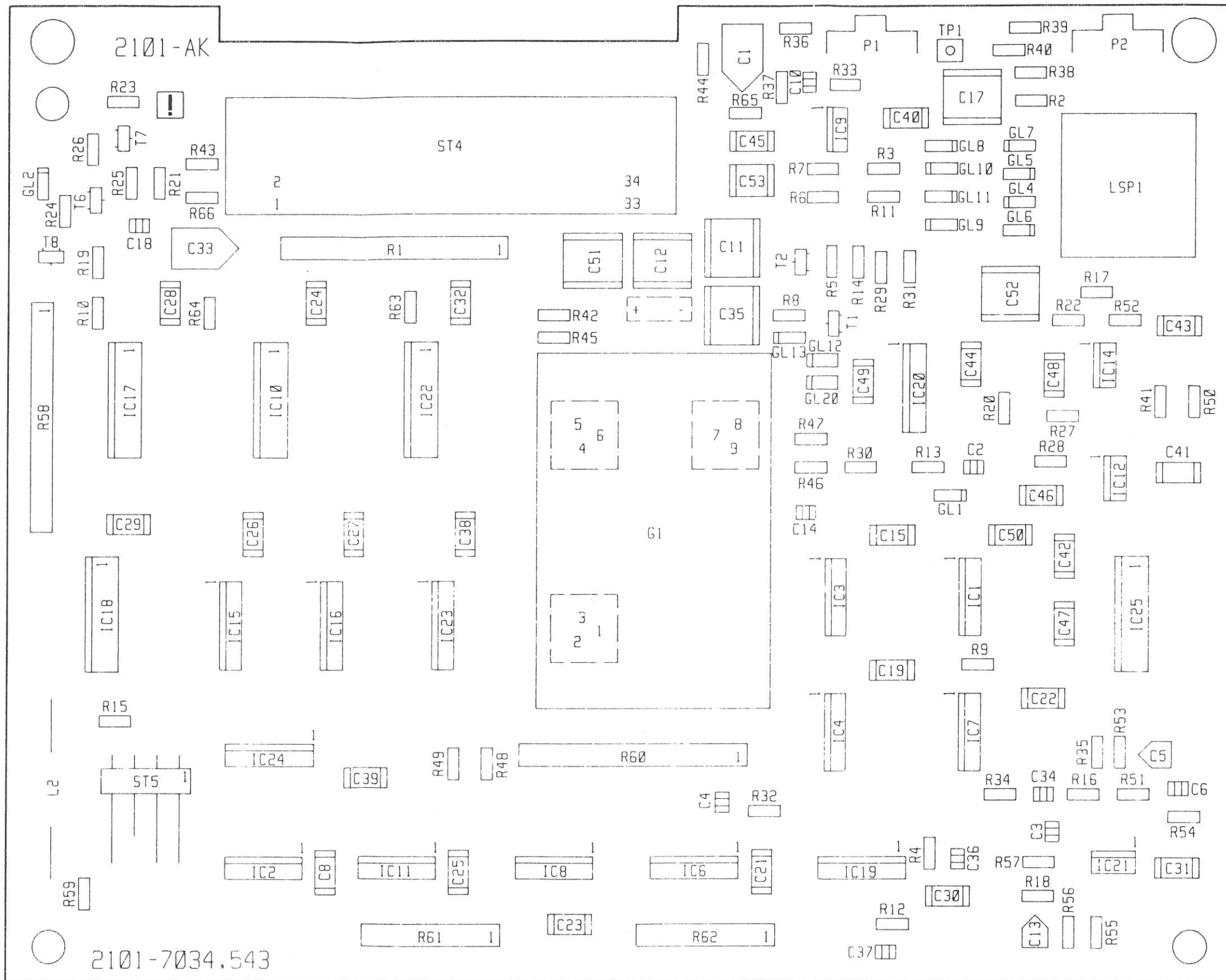
Serienanmerkung
Series modifications
Modification de série

*) Abgleichwert
Alignment value
Valeur d'adjustage

Gleichspannungen gegen Masse
All voltage ratings measured with respect to 0V
Toutes les tensions données sont mesurées par rapport à 0V

Bestueckungszeichnung siehe Seite
For assembly markings see page
Schéma d'implantation voir page } 7-18

BN2101	Serie A...	Aug. 1
Eingabetastatur/REFERENCE -> PAGE		
INPUT KEYBOARD		
Clavier d'entrée		
		(20)
		3 Blatt
		Blatt 3
		FF
		4x
		BRAS
		UK
		USA
		(Ers.d.:)
		(Ers.f.:)



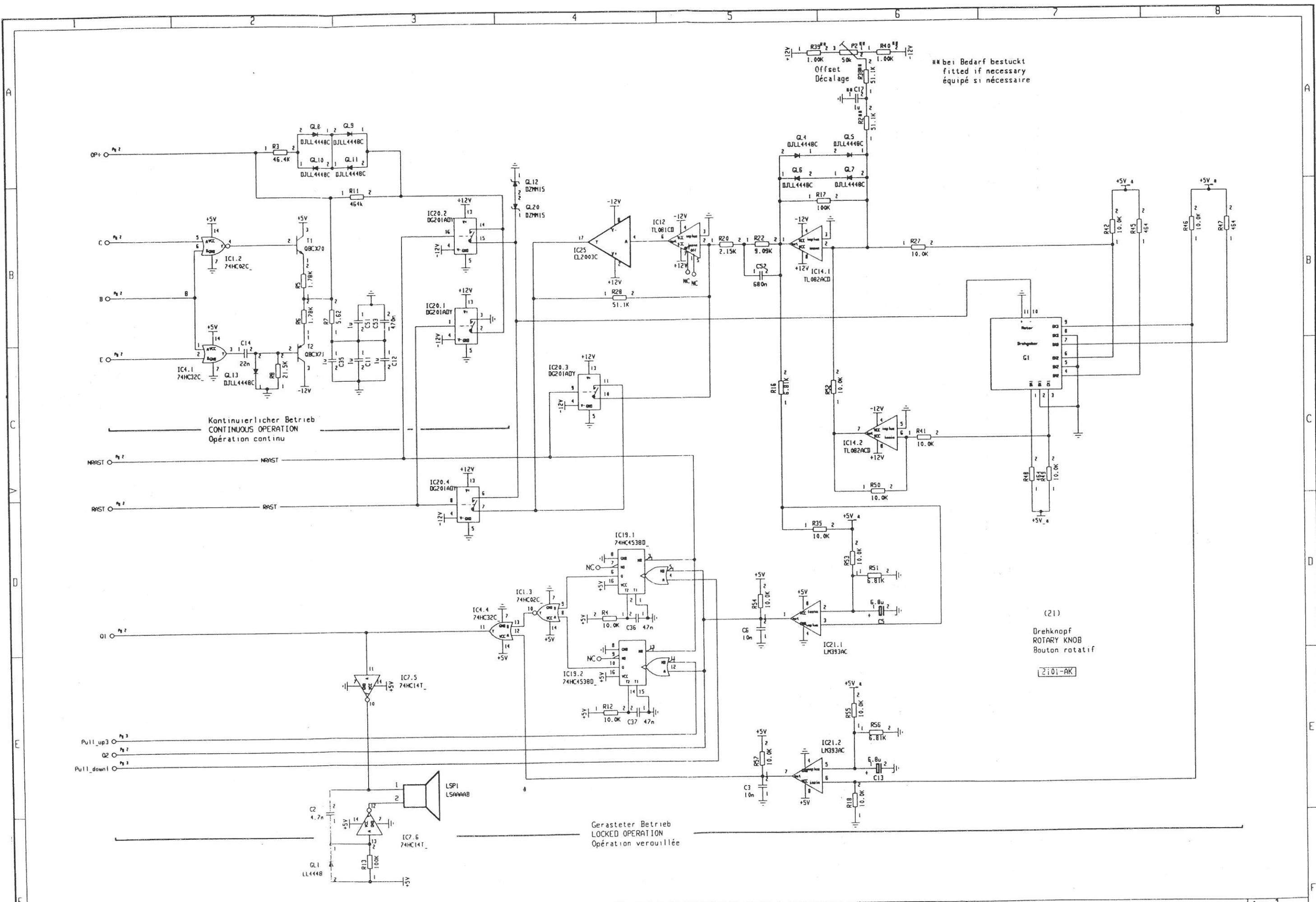
(21)

Benennung DESIGNATION			
Drehknopf			
ROTARY KNOB			
Sachnummer PART No.			WG
2101-7034.006			Format SIZE
LP-Index			CAD

CC

C

O



Serienanmerkung
Series modifications
Modification de série

1) Serie

*) Abgleichwert
Alignment value
Valeur d'adjustage

Gleichspannungen gegen Masse
All voltage ratings measured with respect to 0V
Toutes les tensions données sont mesurées par rapport à 0V

Bestueckungszeichnung siehe Seite
For assembly markings see page
Schéma d'implantation voir page } 7-22



BN2101
Drehknopf
ROTARY KNOB
Bouton rotatif

Serie A...

Ausg.

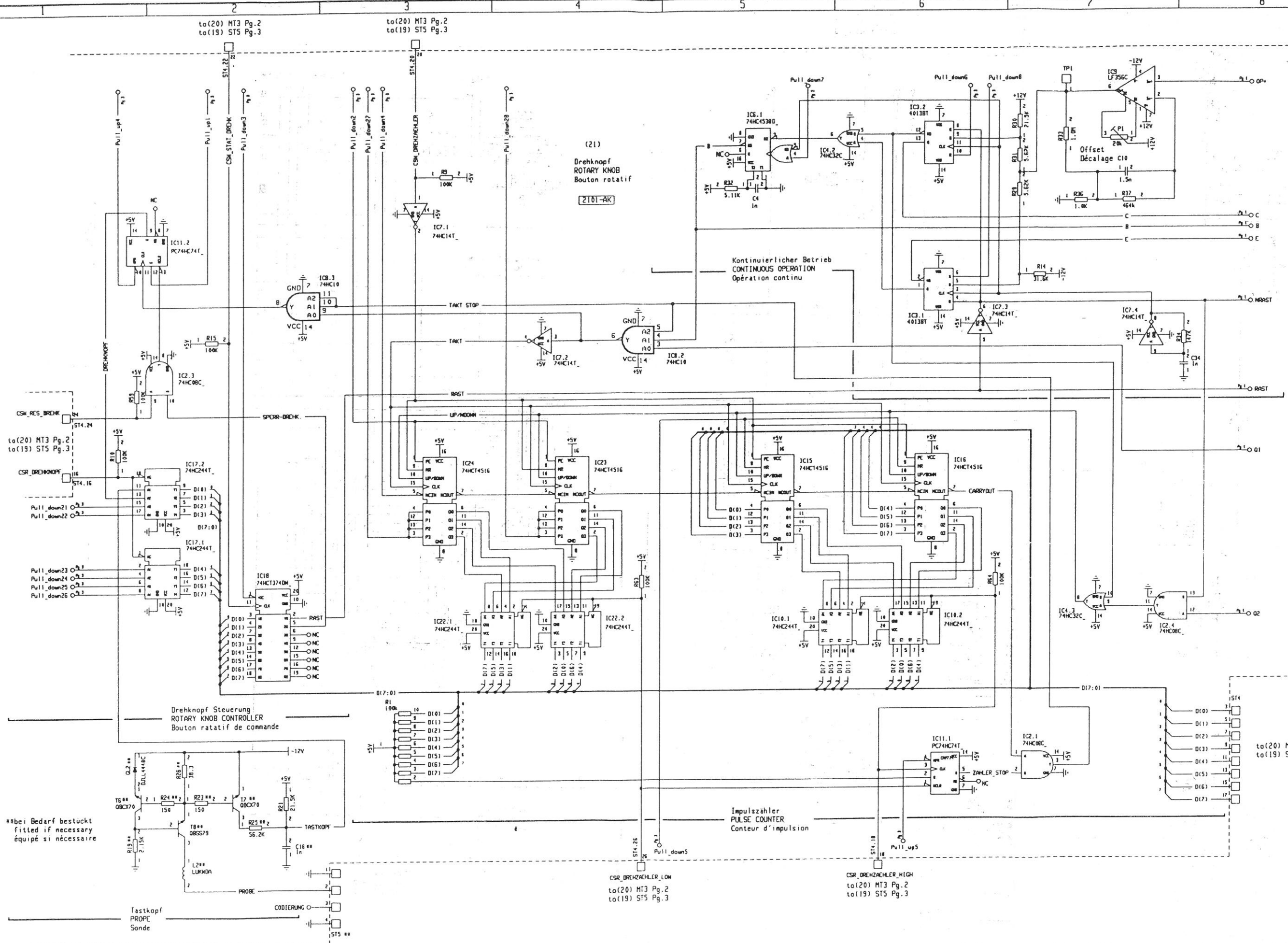
(21)

4 Blatt
Blatt 1

(Ers.d.:)
(Ers.f.):

BRAS
UK
USA

FF



Serienanmerkung
Series modifications
Modification de série

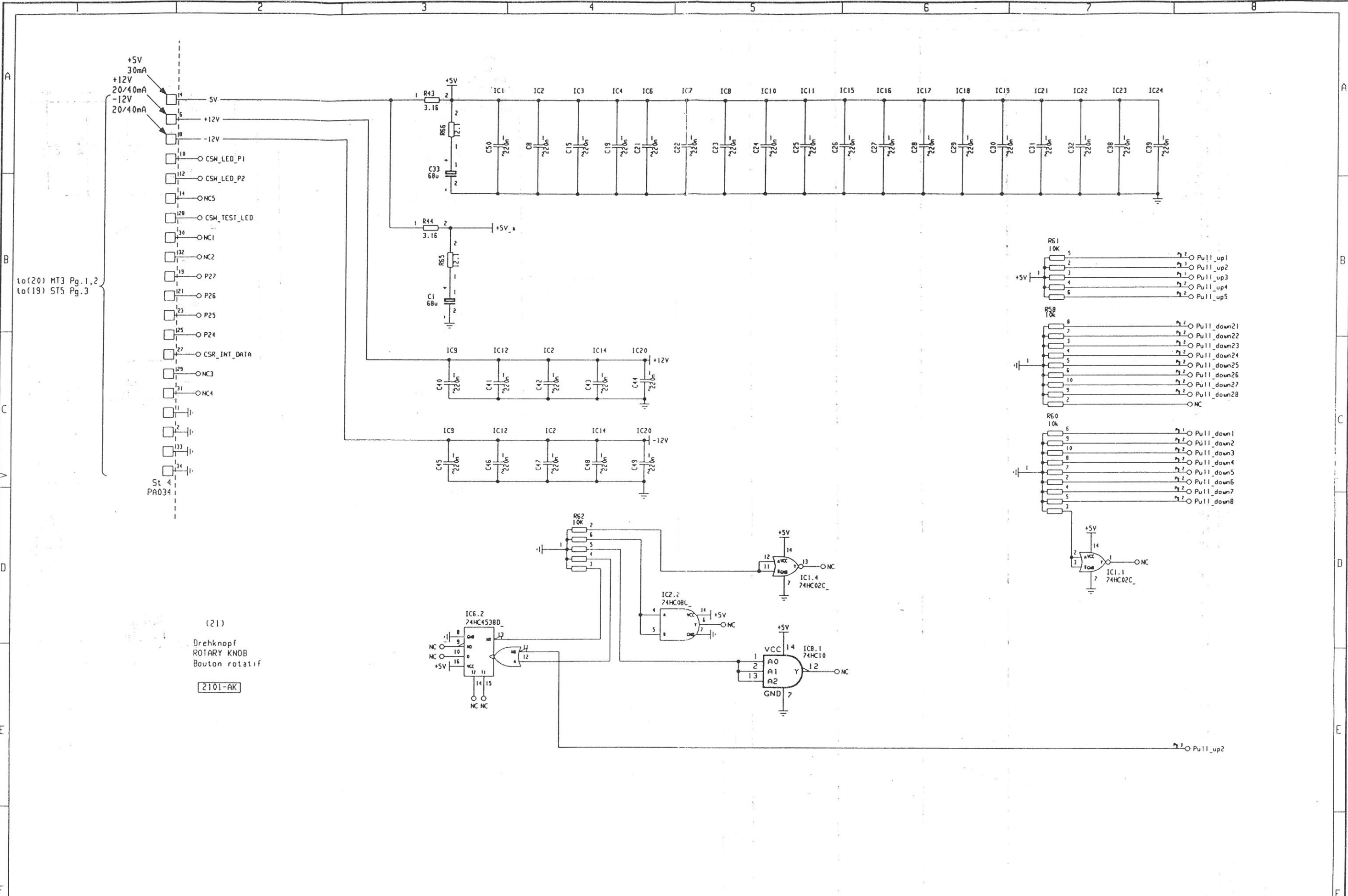
1) Serie

*) Abgleichwert
Alignment value
Valeur d'ajustage

Gleichspannungen gegen Masse
All voltage ratings measured with respect to 0V
Toutes les tensions données sont mesurées par rapport à 0V
Besteckungszeichnung siehe Seite } 7-22
For assembly markings see page }
Schéma d'implantation voir page }



BN2101	Serie A...	Ausg.
Drehknopf ROTARY KNOB Bouton rotatif		4 Blatt Blatt 2
(21)		
(Ers.d.:)	BRAS	FF
(Ers.f.:)	UK	
	USA	



to(20) M13 Pg.1,2
to(19) ST5 Pg.3

St 4
PA034

(21)
Drehknopf
ROTARY KNOB
Bouton rotatif
2101-AK

Serienanmerkung 1) Serie
Series modifications
Modification de série

*) Abgleichwert
Alignment value
Valeur d'adjustage

Gleichspannungen gegen Masse
All voltage ratings measured with respect to 0V
Toutes les tensions données sont mesurées par rapport à 0V

Bestueckungszeichnung siehe Seite 7-22
For assembly markings see page
Schéma d'implantation voir page

2101
Drehknopf
ROTARY KNOB
Bouton rotatif

2101-7521.011/3

Serie A...

(Ers.d.:)
(Ers.f.:)

(21)
4 Blatt
Blatt 3

BRAS
UK
USA
FF

1	2	3	4	5	6	7	8
REFERENCE => PG	REFERENCE => PG	REFERENCE => PG					
B 2 -> 5	IC 4.4 -> 1	R 39 -> 1					
B 3 -> 5	IC 6.1 -> 2	R 40 -> 1					
C 1 -> 3	IC 6.2 -> 3	R 41 -> 1					
C 2 -> 1	IC 7.1 -> 2	R 42 -> 1					
C 3 -> 1	IC 7.2 -> 2	R 43 -> 3					
C 4 -> 2	IC 7.3 -> 2	R 44 -> 3					
C 5 -> 1	IC 7.4 -> 2	R 45 -> 1					
C 6 -> 1	IC 7.5 -> 1	R 46 -> 1					
C 8 -> 3	IC 7.6 -> 1	R 47 -> 1					
C 10 -> 2	IC 8.1 -> 3	R 48 -> 1					
C 11 -> 1	IC 8.2 -> 2	R 49 -> 1					
C 12 -> 1	IC 8.3 -> 2	R 50 -> 1					
C 13 -> 1	IC 9 -> 2	R 51 -> 1					
C 14 -> 1	IC 10.1 -> 2	R 52 -> 1					
C 15 -> 3	IC 10.2 -> 2	R 53 -> 1					
C 17 -> 1	IC 11.1 -> 2	R 54 -> 1					
C 18 -> 2	IC 11.2 -> 2	R 55 -> 1					
C 19 -> 3	IC 12 -> 1	R 56 -> 1					
C 21 -> 3	IC 14.1 -> 1	R 57 -> 1					
C 22 -> 3	IC 14.2 -> 1	R 58 -> 3					
C 23 -> 3	IC 15 -> 2	R 59 -> 2					
C 24 -> 3	IC 16 -> 2	R 60 -> 3					
C 25 -> 3	IC 17.1 -> 2	R 61 -> 3					
C 26 -> 3	IC 17.2 -> 2	R 62 -> 3					
C 27 -> 3	IC 18 -> 2	R 63 -> 2					
C 28 -> 3	IC 19.1 -> 1	R 64 -> 2					
C 29 -> 3	IC 19.2 -> 1	R 65 -> 3					
C 30 -> 3	IC 20.1 -> 1	R 66 -> 3					
C 31 -> 3	IC 20.2 -> 1	ST 4.1 -> 3					
C 32 -> 3	IC 20.3 -> 1	ST 4.2 -> 3					
C 33 -> 3	IC 20.4 -> 1	ST 4.3 -> 2					
C 34 -> 2	IC 21.1 -> 1	ST 4.4 -> 3					
C 35 -> 1	IC 21.2 -> 1	ST 4.5 -> 2					
C 36 -> 1	IC 22.1 -> 2	ST 4.6 -> 3					
C 37 -> 1	IC 22.2 -> 2	ST 4.7 -> 2					
C 38 -> 3	IC 23 -> 2	ST 4.8 -> 3					
C 39 -> 3	IC 24 -> 2	ST 4.9 -> 2					
C 40 -> 3	IC 25 -> 1	ST 4.10 -> 3					
C 41 -> 3	L 2 -> 2	ST 4.11 -> 2					
C 42 -> 3	LSP 1 -> 1	ST 4.12 -> 3					
C 43 -> 3	P 1 -> 2	ST 4.13 -> 2					
C 44 -> 3	P 2 -> 1	ST 4.14 -> 3					
C 45 -> 3	R 1 -> 2	ST 4.15 -> 2					
C 46 -> 3	R 2 -> 1	ST 4.16 -> 2					
C 47 -> 3	R 3 -> 1	ST 4.17 -> 2					
C 48 -> 3	R 4 -> 1	ST 4.18 -> 2					
C 49 -> 3	R 5 -> 1	ST 4.19 -> 3					
C 50 -> 3	R 6 -> 1	ST 4.20 -> 2					
C 51 -> 1	R 7 -> 1	ST 4.21 -> 3					
C 52 -> 1	R 8 -> 1	ST 4.22 -> 2					
C 53 -> 1	R 9 -> 2	ST 4.23 -> 3					
FB 1 -> 5	R 10 -> 2	ST 4.24 -> 2					
FB 2 -> 5	R 11 -> 1	ST 4.25 -> 3					
G 1 -> 1	R 12 -> 1	ST 4.26 -> 2					
GL 1 -> 1	R 13 -> 1	ST 4.27 -> 3					
GL 2 -> 2	R 14 -> 2	ST 4.28 -> 3					
GL 4 -> 1	R 15 -> 2	ST 4.29 -> 3					
GL 5 -> 1	R 16 -> 1	ST 4.30 -> 3					
GL 6 -> 1	R 17 -> 1	ST 4.31 -> 3					
GL 7 -> 1	R 18 -> 1	ST 4.32 -> 3					
GL 8 -> 1	R 19 -> 2	ST 4.33 -> 3					
GL 9 -> 1	R 20 -> 1	ST 4.34 -> 3					
GL 10 -> 1	R 21 -> 2	ST 5.1 -> 2					
GL 11 -> 1	R 22 -> 1	ST 5.2 -> 2					
GL 12 -> 1	R 23 -> 2	ST 5.3 -> 2					
GL 13 -> 1	R 24 -> 2	ST 5.4 -> 2					
GL 20 -> 1	R 25 -> 2	T 1 -> 1					
IC 1.1 -> 3	R 26 -> 2	T 2 -> 1					
IC 1.2 -> 1	R 27 -> 1	T 6 -> 2					
IC 1.3 -> 1	R 28 -> 1	T 7 -> 2					
IC 1.4 -> 3	R 29 -> 2	T 8 -> 2					
IC 2.1 -> 2	R 30 -> 2	TP 1 -> 2					
IC 2.2 -> 3	R 31 -> 2						
IC 2.3 -> 2	R 32 -> 2						
IC 2.4 -> 2	R 33 -> 2						
IC 3.1 -> 2	R 34 -> 2						
IC 3.2 -> 2	R 35 -> 1						
IC 4.1 -> 1	R 36 -> 2						
IC 4.2 -> 2	R 37 -> 2						
IC 4.3 -> 2	R 38 -> 1						

Serienanmerkung
Series modifications
Modification de série

1) Serie

*) Abgleichwert
Alignment value
Valeur d'adjustage

Gleichspannungen gegen Masse
All voltage ratings measured with respect to 0V
Toutes les tensions données sont mesurées par rapport à 0V

Bestueckungszeichnung siehe Seite
For assembly markings see page
Schéma d'implantation voir page } 7-22



BN2101 Serie A...
Drehknopf / REFERENCE -> PAGE
ROTARY KNOB
Bouton rotatif

(21)

4 Blatt
Blatt 4

(Ers. d.:)
(Ers. f.:)

BRAS
UK
USA

FF

