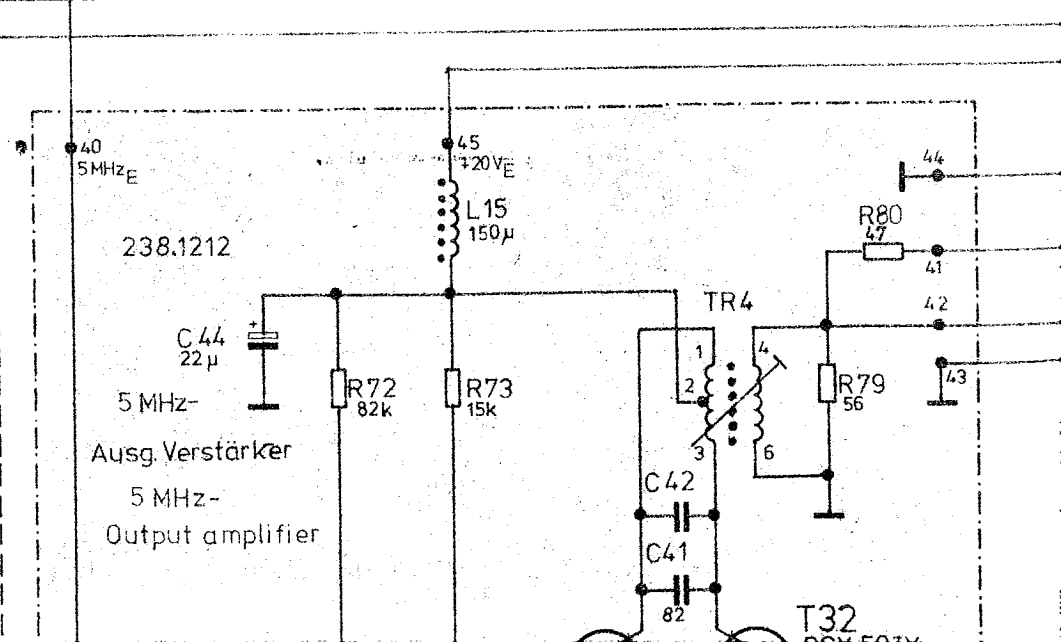
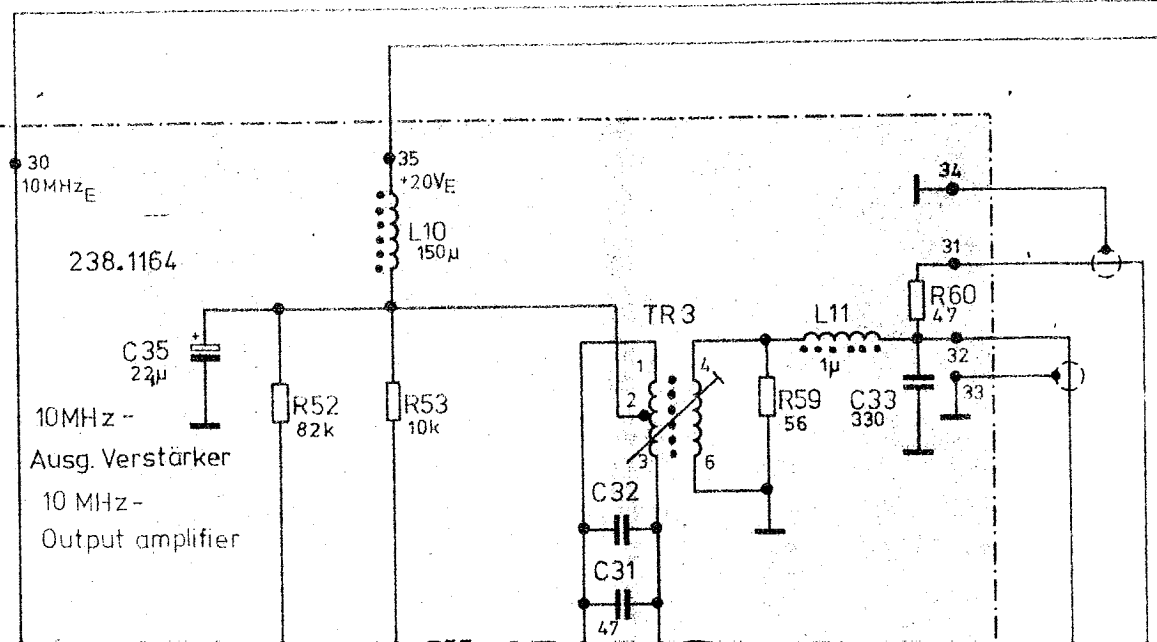
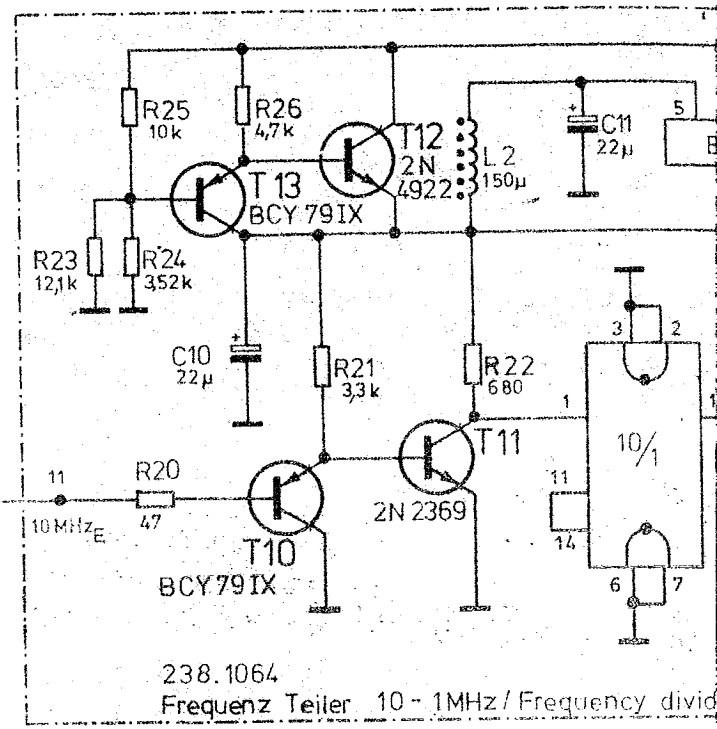
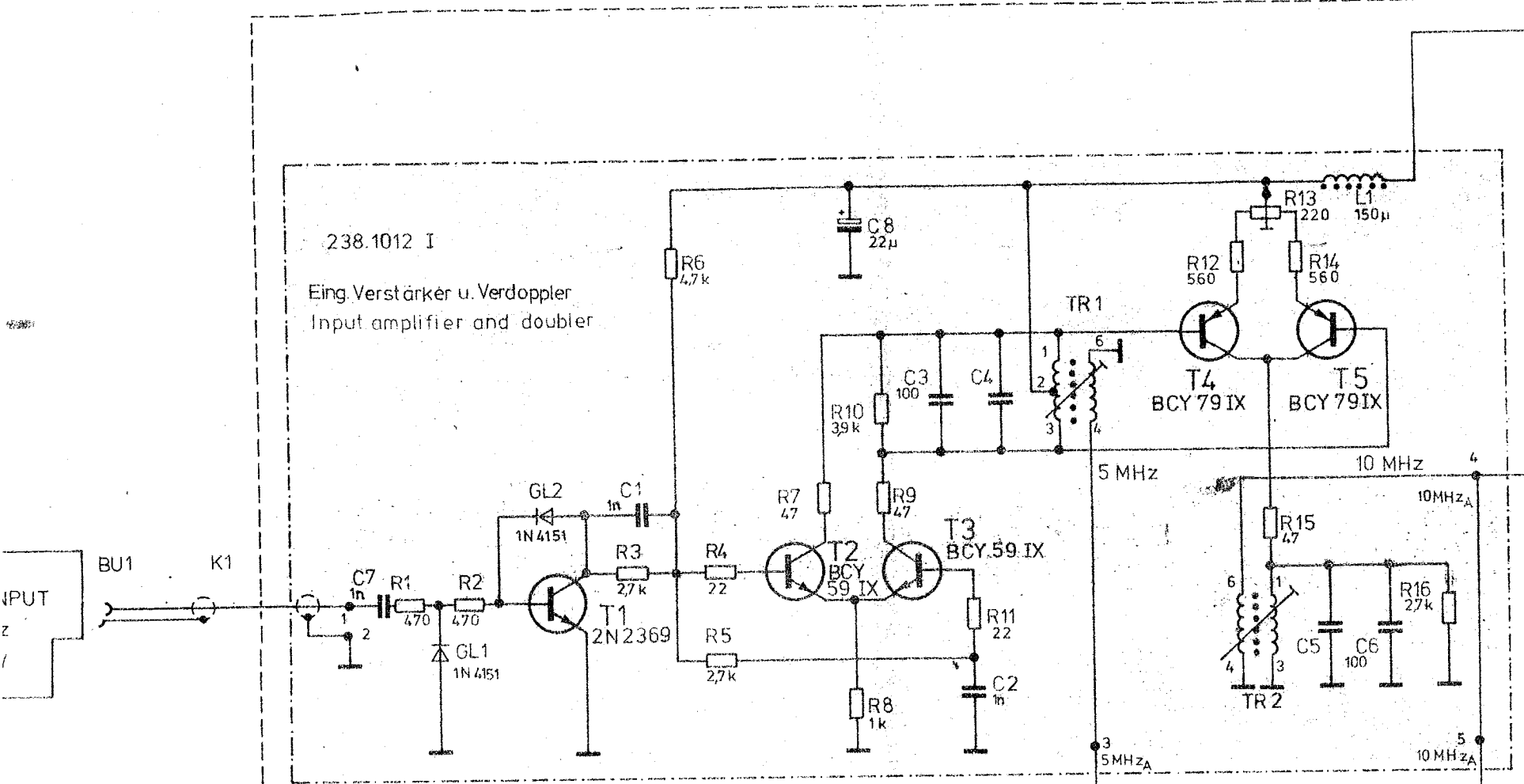
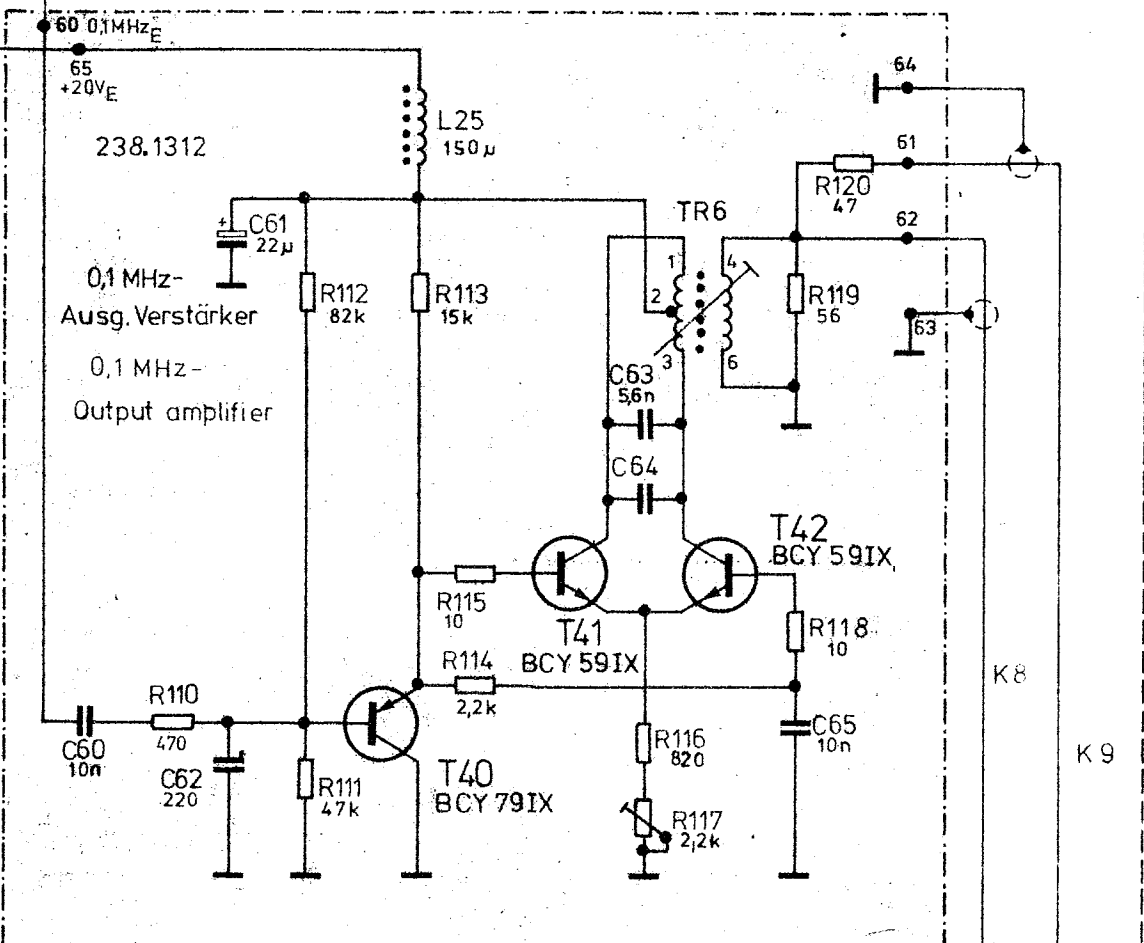
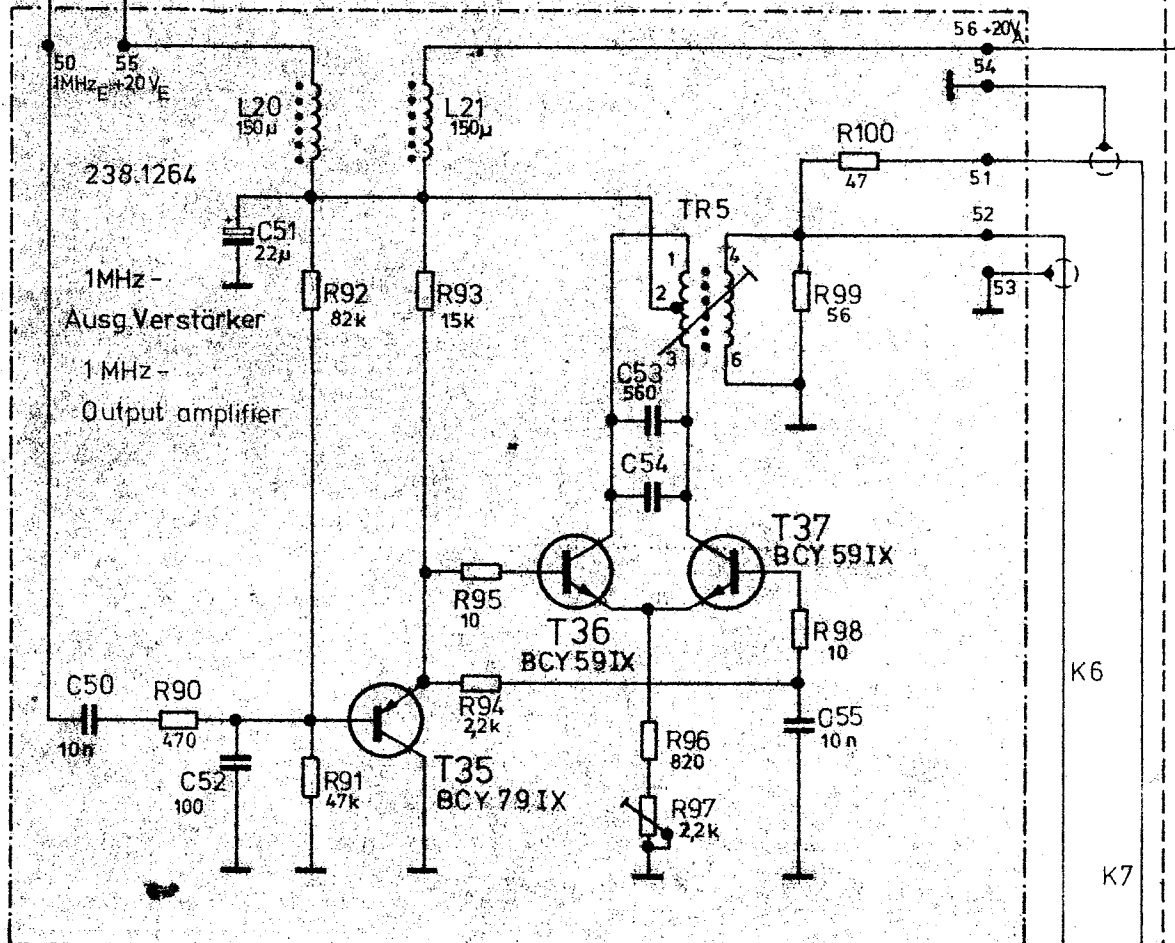
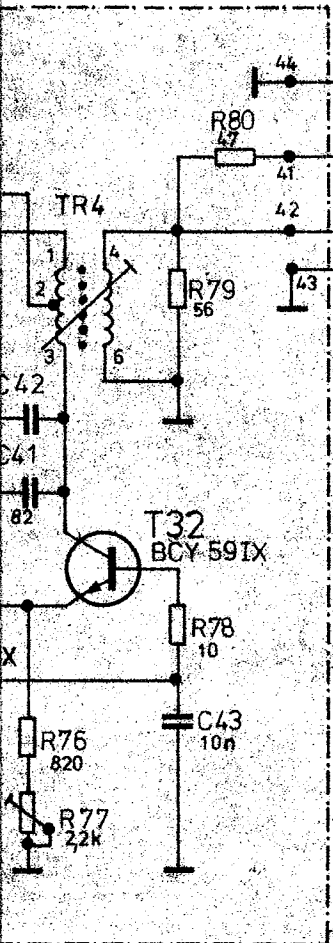
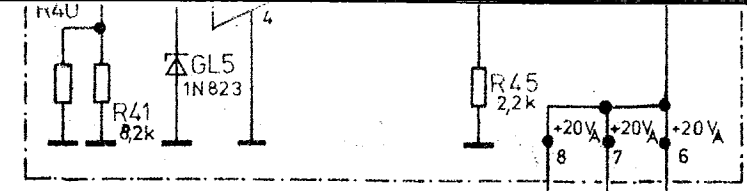


238.1012 I  
 Eing. Verstärker u. Verdoppler  
 Input amplifier and doubler



Teiler 10-1MHz / Frequency divider 10-1MHz 1MHz

238.1112  
Frequenz Teiler 1-0,1 MHz / Frequency divider 1-0,1MHz



Ri=50Ω Ri=100Ω  
5 MHz

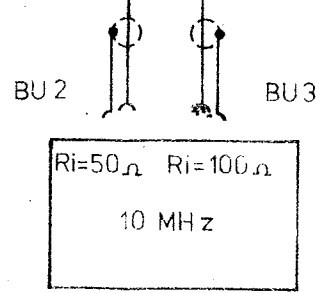
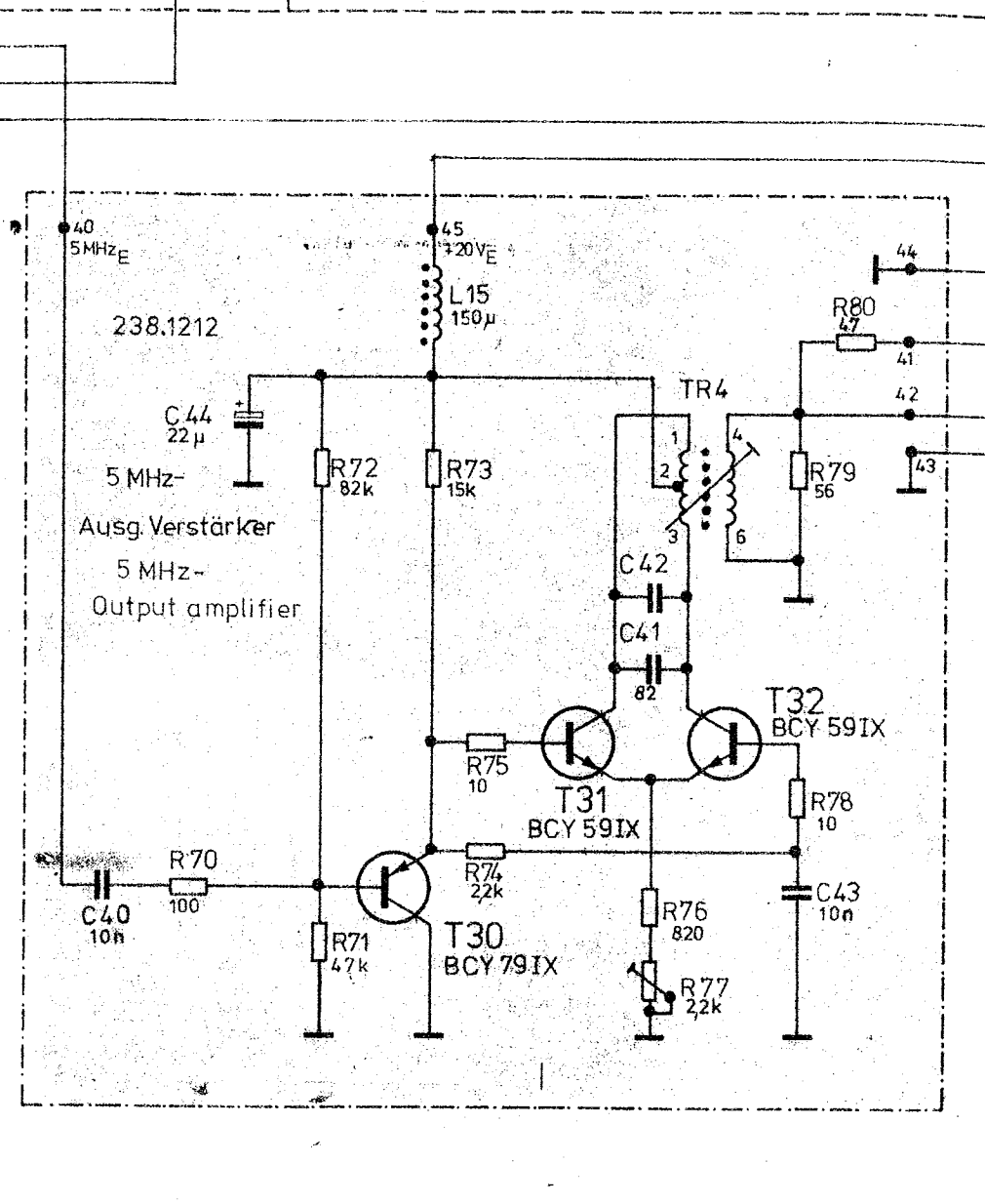
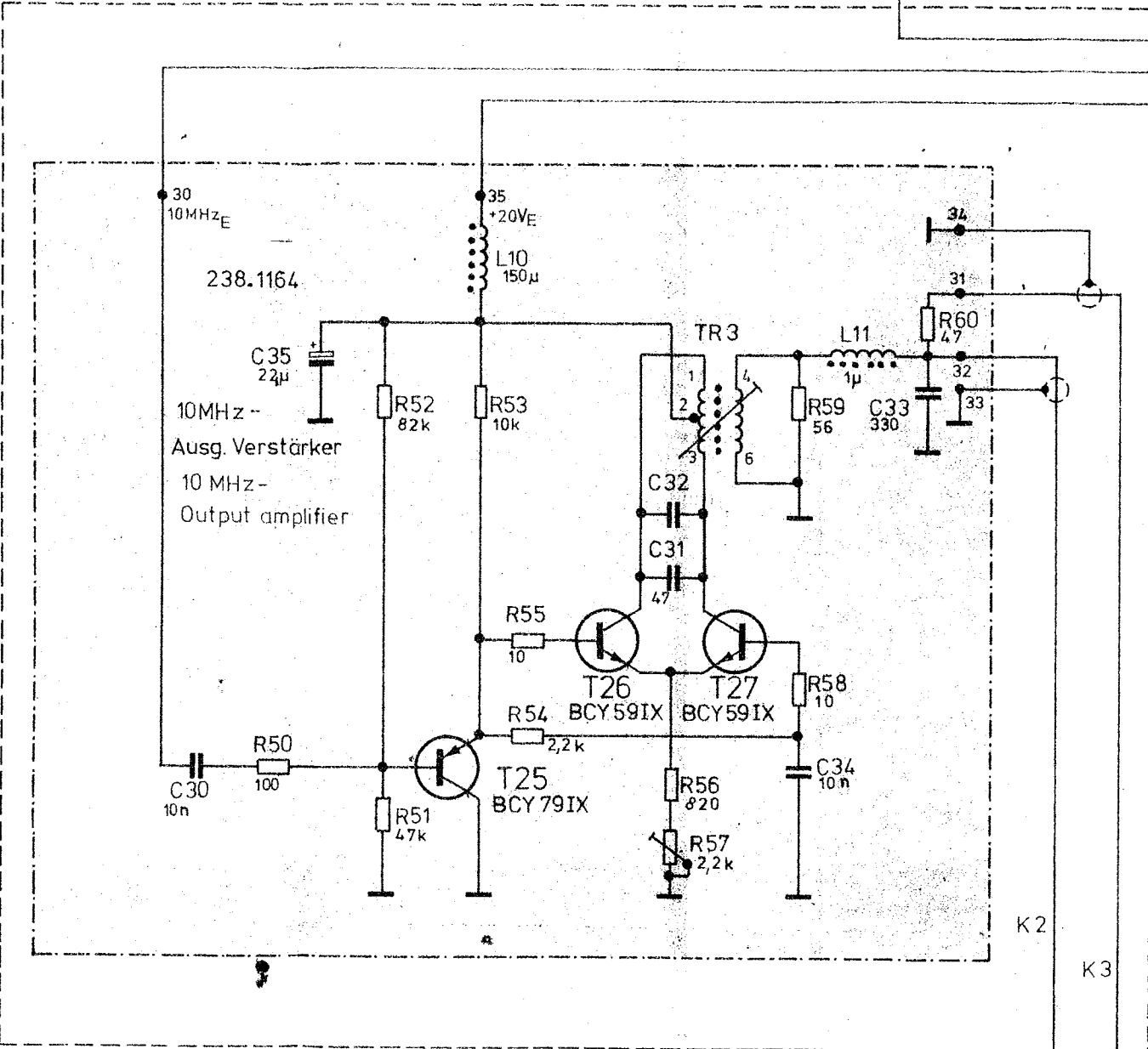
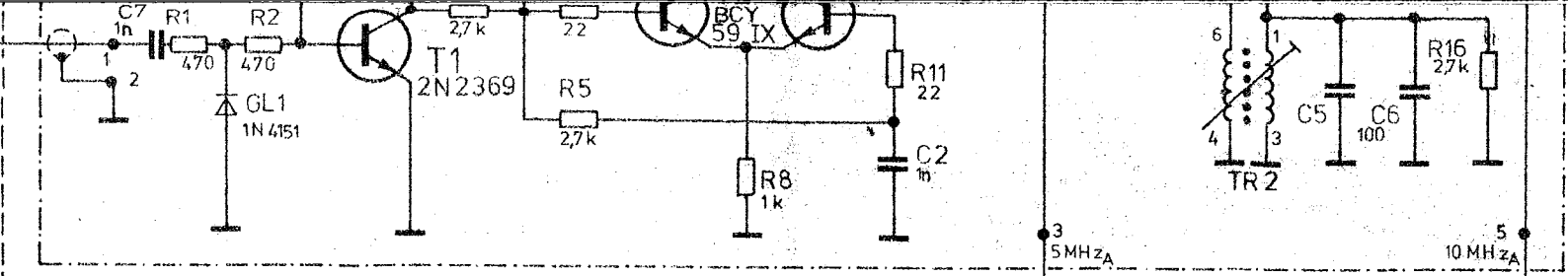
Ri=50Ω Ri=100Ω  
1 MHz

Ri=50Ω Ri=100Ω  
0,1 MHz

AUSGANG  
OUTPUT

EING. INPUT  
5 MHz  
0,2 - 2V

238.1064  
Frequenz Teiler 10 - 1MHz / Frequency



ROHDE & SCHWARZ · MÜNCHEN

Alle Rechte vorbehalten. Nachdruck, Vervielfältigung und Verbreitung, auch auszugsweise, ist ohne schriftliche Genehmigung der Rohde & Schwarz AG.

9.73 ZW MW