

G4 Flerkanaligt Vägningsinstrument

Programversion 1.8.0.0 till 1.10.0.0



Teknisk handbok
Typ RM

Innehåll

1. Inledning

Allmänt	1-1
Funktioner	1-2
Underhåll	1-4
Säkerhetsinformation	1-4
Tekniska data	1-5
Beställningsinformation	1-12

2. Installation

Mekanisk installation	2-1
Elektrisk installation	2-2
CPU enhet	2-3
VIEWPAN-modul	2-5
WF IN, WF IN2 och HS WF2	2-6
AOUT1 och AOUT4	2-9
DIO8	2-10
Profibus-DP Fältbussadapter	2-11
DeviceNet Fältbussadapter	2-13

3. Uppsättning

Allmänt	3-1
Servicepanel	3-3
Menystruktur	3-8
Parametrar	3-11
Programoptioner	3-46

4. Kalibrering

Allmänt	4-1
Gemensamma parametrar	4-2
Databladskalibrering	4-4
Tabellkalibrering	4-5
Dödviktskalibrering	4-5

5. Bruksanvisning

Allmänt	5-1
Matningsspänning	5-1
Uppstart	5-1
Servicepanel	5-2
Säkerhetslås	5-3
Tarering	5-4
Visning av Brutto/Netto	5-5
Nollställning	5-5
Nollhållning/Autom. nollställning	5-6
Ostabil	5-6
Utskriftsfunktion	5-7
Utskrift av doseringsrapport	5-8
Huvudmeny	5-8

Nivåövervakning	5-10
Börvärdesfunktion	5-11
Anv. av in- och utgångar	5-12
Filterfunktion	5-12
Flöde	5-14

6. Kommunikation

Allmänt	6-1
Seriegränssnitt	6-1
Modbus RTU Slav	6-1
Modbus TCP Slav	6-2
Externa in- och utgångar	6-3
EtherNet/IP	6-4
Ftp-server	6-9
Modbus protokoll	6-9
Fältbussgränssnitt	6-38
Datadefinitioner för Fältbuss och EtherNet/IP	6-39
Viktutskrift	6-52

7. Fjärråtkomst

Allmänt	7-1
Krav på webbläsaren	7-1
Användning av fjärråtkomst	7-2
Säkerhet	7-2
Fjärråtkomst, in och utloggning	7-3
Fjärr / Lokal åtkomst	7-5
Fjärruppsättning	7-6
Fjärråtkomst, underhåll	7-10
Instrumentomstart	7-19

8. Underhåll

Allmänt	8-1
Diagnostik	8-1
Filhantering	8-5
Skapa Backup	8-6
Återställ Backup	8-6
Grundinställningar	8-6
Programuppgradering	8-7
Instrumentomstart	8-7

9. Felsökning

Allmänt	9-1
Felkoder	9-1

Bilagor

Declaration of Conformity	Bil. 1
---------------------------------	--------

FÖRSIKTIGHETSÅTGÄRDER

LÄS denna handbok INNAN instrumentet tas i bruk eller genomgår underhåll.

FÖLJ dessa instruktioner noggrant.

SPARA denna handbok.



VARNING

Installation och underhåll av instrumentet får endast utföras av utbildad personal. Iakttag försiktighet vid kontroller, provningar och justeringar som måste utföras med spänningen påslagen.

Att inte vidta dessa försiktighetsåtgärder kan medföra kroppsskada.

TILLÅT INTE att utbildad personal använder, rengör, undersöker, utför service och underhåll eller på annat sätt handskas med instrumentet.

AVSEDD ANVÄNDNING

G4 Instrumentet är en flerkanalig mät och styrenhet avsedd för industriella system. Instrumentets grundfunktion är att omvandla signalerna från givare till användbar information. Givarmatning ingår liksom parameterstyrd signalbehandling, visning av utsignalsnivåer, felövervakning och styrning av yttre tillvalsutrustning.

Instrumentet har flera gränssnitt för kommunikation. Instrumentet är uppbyggt av moduler och kan utrustas med olika typer av in/utenheter. Det finns anslutningsmoduler för trådtöjningsgivare, digitala och analoga in/utenheter.

1. Inledning

Allmänt

G4 Instrumentet är en kraftfull, flerkanalig viktindikator, avsedd för industriella system. Instrumentets grundfunktion är att omvandla signalerna från trådtöjningsgivare till användbar vägninginformation. Givarmatning ingår liksom parameterstyrd signalbehandling, visning av utsignalsnivåer, felövervakning och styrning av yttre tillvalsutrustning. Instrumentet kan förses med upp till 6 synkroniserade vägningkanaler.

Instrumentet är uppbyggt av moduler och kan utrustas med olika typer av **In/Ut-enheter** för att motsvara kraven i den specifika tillämpningen. Det finns anslutningsmoduler för trådtöjningsgivare, en modul med digitala in- och utgångar, analoga utgångsmoduler och en displaymodul med integrerad spänningsmatning 24 VDC.

Modulernas interna halvledarutgångar kan användas för signalering från nivåövervakning, gränslägen, etc. eller för 'I drift'-signalen som anger G4-instrumentets funktionsstatus.

Instrumentets **CPU-enhet** har flera gränssnitt för kommunikation. Två portar för seriekommunikation, en port för Ethernet, en USB-port och en anslutningsmöjlighet för fältbuss. Flera G4-instrument kan styras från en överordnad dator eller PLC. Seriekommunikationen har gränssnitten RS-485 och RS-232 för kommunikation med en dator/PLC (med protokoll Modbus RTU) eller för att överföra utskriftsdata till en ansluten skrivare. Ethernet använder Modbus TCP och fältbussen som kan anslutas använder som gränssnitt Profibus eller DeviceNet. Skrivare kan anslutas till seriekommunikationen.

Det är möjligt att få fjärråtkomst av instrumentets inställningar och underhållsfunktioner, via Ethernetanslutningen genom att använda en webbläsare på en PC ansluten till nätverket.

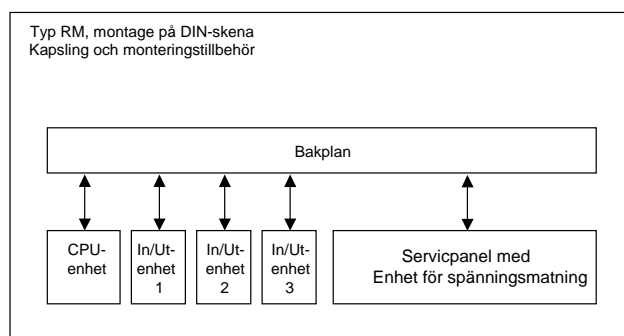
I vägningprogrammet kan man välja mellan två programoptioner. Den ena programoptionen är Flöde och den andra är Vågdosering. En programoption aktiveras genom att dess optionskod skrivs in. Optionskoderna kan Ni köpa från Er leverantör.

Man kan ladda ner ny mjukvara till instrumentet via USB-porten.

Alla funktioner i G4-instrumentet styrs av uppsättningsparametrar. Inställning av parametervärden kan utföras via en **servicepanel med display och fyra tangenter** (VIEWPAN-modulen).

Instrument G4 RM för montage på DIN-skene matas med 24 V likspänning.

Alla insignaler och utsignaler är galvaniskt isolerade från spänningsmatningen genom funktionsisolering.



G4-instrumentets uppbyggnad

Funktioner

Mätning med trådtöjningsgivare.

Både matningsspänning och utsignal mäts vid själva givaren för att spänningsfallet i anslutningskabeln inte skall inverka. Matning till givaren från G4-instrumentet sker via separata ledare. Skärmd 6-ledarkabel skall användas för förlängning av givarkabeln.

A/D-omvandling.

De analoga signalerna från givaren omvandlas till digital form och filtreras för att ge en intern givarsignal med mycket hög upplösning.

Beräkning.

Värdena för givarmätning och utsignal från givaren kombineras till en intern givarsignal som representerar lasten på givaren. Under påverkan av kalibreringsparametrar omvandlas denna signal till ett digitalt mätvärde, viktvärdet, som kan visas på instrumentets display och på yttre enheter.

Felövervakning.

Så länge inget fel har registrerats av felövervakningen, finns den interna signalen 'I drift', men om ett fel uppträder bryts 'I drift'-signalen och ett specifikt felmeddelande visas. 'I drift' kan ställas in för att styra vilken digital utgång som helst. Observera att det förekommer specifik felövervakning både för instrumentet och för mätkanalerna.

Nivåer.

32 nivåkomparatorer i instrumentet kan ställas in för omslag vid bestämda signalnivåer och har ställbar hysteres, vilket betyder att omslagsnivån kan ställas in olika för ökande respektive minskande signal. Utsignalerna från dessa komparatorer finns tillgängliga på seriekommunikationen. Nivåkomparatorernas utgångar kan även ställas in för att styra digitala utgångar från instrumentet.

Kommunikation.

G4-instrumentet använder seriegränssnitt, Ethernet och fältbussgränssnitt för att kommunicera med överordnad dator. Seriegränssnitt är RS-232 (COM1) och RS-485/RS-422 (COM2). COM2 kan användas med 2- eller 4-trådsanslutning. Viktvärden, nivåstatus, felstatus etc. kan läsas och kommandon kan avges via kommunikationsgränssnitten. Protokoll Modbus RTU används för seriekommunikation, Modbus TCP och EtherNet/IP för Ethernet. Fältbussen är en option, och finns för Profibus eller DeviceNet.

Seriekommunikationen kan också användas för att ansluta en skrivare för utskrift av vikt- och/eller flödesvärden osv. Om programoptionen Vågdosering är aktiverad kan doseringsrapporter skrivas ut.

Instrumentlägen.

I normalt driftläge visar G4-instrumentet mätvärdena på frontpanelens (VIEWPAN) alfanumeriska display. Endast ett viktvärde i taget kan visas. Instrumentet kommer att fortsätta i normal drift medan parameterinställning pågår. Men om parametrarna för hårdvarukonfigurering har ändrats kommer instrumentet att startas om. Operatören kommer alltid att bli varnad innan instrumentet startar om.

Parameterinställning.

I G4 styrs alla drifffunktioner av uppsättningsparametrar med numeriska värden, texter eller förvalda värden från en lista med alternativ.

Parameteruppsättning sker via tangenterna på servicepanelen (VIEWPAN).

Visning.

Instrumentet kan på servicepanelen visa uppmätta eller uträknade värden, parameterinställningar etc. Ett omfattande menysystem gör det möjligt att visa diverse information om instrumentet. VIEWPAN-modulen kan visa ett värde i taget.

Uppmätta eller uträknade värden, status för nivåer och så vidare kan överföras till extern utrustning via olika kommunikationsgränssnitt (vissa som tillval).

Programoption Vågdosering.

Instrumentet innehåller en vågdoseringsfunktion som aktiveras med en optionskod, vilken kan köpas från instrumentleverantören. Vågdoseringsfunktionen gör det möjligt att genomföra individuell dosering med varje våg. Se separat beskrivning 'Programoption Vågdosering' 'Tillägg till teknisk handbok'.

Programoption Flöde.

När programoption Flöde är aktiverad kan instrumentet, utgående från viktvärden, beräkna flöden (viktförändring/tidsenhet). Flöden beräknas och ställs in individuellt för varje våg. Flödesvärden kan visas på skärmen, skickas till analoga utgångar (option) eller läsas av via vilket som helst av instrumentets kommunikationsalternativ. En optionskod krävs för att aktivera denna programoption. Se beskrivningen av flödesberäkning i denna handbok.

Fjärråtkomst.

Det är möjligt att få åtkomst till instrumentet via Ethernetanslutningen. Genom att använda en webbläsare på en PC ansluten till nätverket kan de flesta inställningar och underhållsfunktionerna användas från PC'n. Detta kan förenkla vid driftsättning och service. Det möjliggör även åtkomst till instrumentet från utanför det lokala nätverket (internet) förutsatt att det är tillåtet i det aktuella nätverket.

Underhåll

Slutanvändaren behöver inte utföra något underhåll på G4-instrumentet. Eventuellt underhålls- eller reparationsarbete måste utföras av utbildad personal. Kontakta er leverantör.

Rengöring

Vid rengöring av G4 skall spänningsmatningen till instrumentet kopplas bort. Använd en mjuk trasa för att rengöra instrumentets utsida. För rengöring av instrumentets frontpanel kan en mjuk, fuktig trasa användas.

Säkerhetsinformation

Användning.

Kontrollera, innan spänningsmatningen kopplas in, att fästskruvarna för alla moduler är åtdragna så att jordningsfunktionen via instrumenthuset bibehålles.

Instrumentet får endast användas för de mät- och styrfunktioner som beskrivs i denna Tekniska handbok. Det är speciellt viktigt att respektera belastningsgränserna för in- och utgångskontakterna. Vi ansvarar inte för eventuella skador på grund av felaktigt handhavande.

Eventuella ändringar av instrumentet som medför funktionsändring får endast utföras av tillverkaren eller efter diskussion med och tillstånd från tillverkaren.

Förklaring av symboler som används i denna handbok


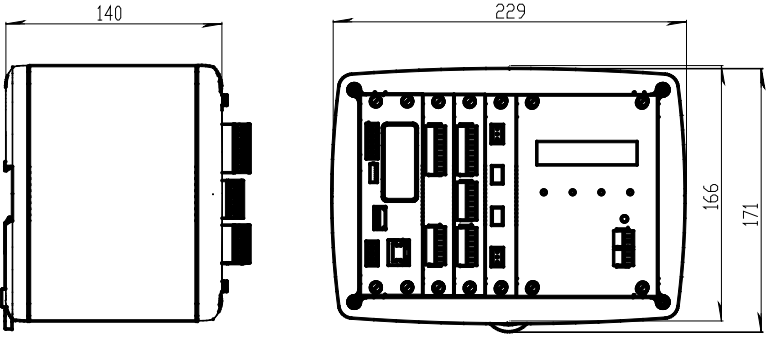


Likspänning.



Varning, olycksrisk. Konsultera dokumentationen.

Tekniska data

Kapslingstyp	RM – Montage på DIN-skena
	
Dimensioner	
Kapsling	Aluminiumhus med plastramar
Montageskena	DIN 46 277/3 och DIN EN 50022 (b=35 mm, h=7,5 mm)
Display, tangenter	Se modul VIEWPAN
<u>Miljödata</u>	
Temperaturområde	Drift: -10 till +50 °C Lagring: -25 till +85 °C
Relativ fuktighet	Max. 85% upp till 40°C, linjärt minskande till 50% vid 50°C
Luftförorening	Förorening grad 2
Skyddsform	IP20, inomhusanvändning
Höjd	Upp till 2000 m
EMC, RF	CE (industriell processtyrning) OIML

VIEWPAN

Modul typ	Display/tangent-enhet med integrerat spänningsaggregat för hela instrumentet.
Inspänning	24 V _{DC} ±15% inklusive spänningsvariationer, 40W Impulstålighet (överspänning) enligt IEC 60364-4-443, kategori I
Utspänning	24 V _{DC} output 0,1 A Samma spänning som inspänningen
Display	2 x 16 tecken LCD med bakgrundsbelysning
Tangenter	4 tangenter

CPU

Modul typ	CPU-modul		
Klockbatteri	Lithium batteri CR2032 3V	<u>Tillverkare</u> Panasonic-BSG GP Batteries Varta	<u>Typ</u> CR2032 CR2032 CR2032 (V)
COM1 (RS232) och COM2 (RS485)	För processdata och styrning eller utskriftsdata till en ansluten skrivare. Isolerade genom funktionsisolering		
Protokoll	Modbus RTU		
Överföringshastighet	Upp till 115 kbaud		
Fältbuss	För processdata och styrning (tilläggsutrustning)		
Typer	Profibus eller DeviceNet		
USB	Version 1		
Tangentbord	USB-tangentbord för PC		
USB-minne	USB-typ för PC För backup och återlagring av uppsättningsparametrar För byte av programversion		
Ethernet	10/100BASE-T. För processdata, styrning, filöverföring och fjärråtkomst		
Protokoll	Modbus TCP, EtherNet/IP, ftp, http		
RJ45 Indikeringar	Grön LED: sändning. Gul LED: mottagning.		

WF IN / WF IN2

Modul typ	Ingångsmodul Vägning/Kraftmätning
Max. antal givare	8 (350 ohm) per kanal Maximalt 48 givare per instrument.
Matningsspänning	5V DC
A/D-omvandling	3,9 kHz, 16 000000 enheter (24 bitar)
Ingångsområde	+/- 7 mV/V
Uppdateringshastighet	2,3 – 300 avläsningar per sekund
Antal kanaler	WF IN har 1 Vägning/Kraftmätningsskanal WF IN2 har 2 Vägning/Kraftmätningsskanaler
Känslighet	0,1 μ V
Noll drift	<10 nV/V/K
Områdesdrift	<2 ppm/K
Digital In/Ut	4 ingångar, 24 V \pm 15%, 5 mA från extern spänningskälla, isolerade genom funktionsisolering och med gemensam retur 2 utgångar, 24 V \pm 15%, max 100 mA från extern spänningskälla, isolerade genom funktionsisolering och med gemensam retur

HS WF2



Modul typ	Höghastighets ingångsmodul för Vägning/Kraftmätning
Max. antal givare	4 (350 ohm) per kanal
Matningsspänning	10 VDC
A/D-omvandling	20 kHz, 16 000000 enheter (24 bitar)
Ingångsområde	+/- 4,5 mV/V
Uppdateringshastighet	12,5 – 800 avläsningar per sekund
Antal kanaler	HS WF2 har 2 Vägning/Kraftmätningsskanaler, separat isolerade genom funktionsisolering
Känslighet	0,1 μ V
Nolldrift	<10 nV/V/K
Områdesdrift	<2 ppm/K
Digital In/Ut	4 ingångar, 24 V \pm 15%, 5 mA från extern spänningskälla, isolerade genom funktionsisolering och med gemensam retur 2 utgångar, 24 V \pm 15%, max 100 mA från extern spänningskälla, isolerade genom funktionsisolering och med gemensam retur

DIO8

Modul typ	Digital ingångs/utgångsmodul
Separat In/Ut modul	2 enheter kan användas
Digital In/Ut	8 ingångar, 24 V \pm 15%, 5 mA från extern spänningskälla, isolerade genom funktionsisolering och med gemensam retur 8 utgångar, 24 V \pm 15%, max 100 mA från extern spänningskälla, isolerade genom funktionsisolering och med gemensam retur

AOUT1 / AOUT4

Modul typ	Analog utgångsmodul
Antal kanaler	1 eller 4 kanaler, separat isolerade genom funktionsisolering
Upplösning	65000 enheter, 16 bitar
Spänningsutgång	0 – 10 V, -10 – 10 V, > 1 kohm last
Ström utgång	4 – 20 mA, 0 – 20 mA, -12 – 20 mA, -20 – 20 mA, < 500 ohm last
Uppdateringshastighet	Vågens uppdateringshastighet, justerbart utjämningsfilter

Profibus-DP



Modul typ	Profibus-DP fältbussadapter
Kontakt	Profibus 9-stift, D-sub hona (DB9F)
Överföringshastighet	Automatisk inställning 9,6 kbps – 12 Mbps
Adress	1 – 125, inställning via parameter
Fältbussdata	16 bytes från fältbuss till instrument 32 – 244 bytes från instrument till fältbuss (kan begränsas av mastern) Se kapitel 'Kommunikation', avsnitt 'Fältbussgränssnitt' för detaljer om fältbussens data tilldelning
Montering	Fältbussadaptern monteras i CPU-modulens front med lysdioder och kontakt åtkomliga genom frontpanelen. Tag bort plastlocket från öppningen för fältbussen i CPU-modulens frontpanel. Stick mycket försiktigt in adaptern och se noga till att adaptern verkligen passar in i styrskenorna till kontakten i CPU-enheten. Drag åt de två fastsättningskruvarna vid adapterns front och kontrollera att de två säkerhetshakarna låses fast i CPU-enheten
Inställningar	Alla fältbussinställningar görs via uppsättningsparametrar i instrumentet. Inga inställningar görs på själva modulen

DeviceNet



Modultyp	DeviceNet fältbussadapter
Kontakt	5-stift hankontakt
Överföringshastighet	125, 250, 500 kbps eller automatiskt. Ställs in via parameter
Adress	0 – 63, ställs in via parameter
Fältbussdata	16 bytes från fältbuss till instrument 32 – 244 bytes från instrument till fältbuss (kan begränsas av mastern) Se kapitel 'Kommunikation', avsnitt 'Fältbussgränssnitt' för detaljer om fältbussens data tilldelning
Montering	Fältbussadaptern monteras i CPU-modulens front med lysdioder och kontakt åtkomliga genom frontpanelen. Tag bort plastlocket från öppningen för fältbussen i CPU-modulens frontpanel. Stick mycket försiktigt in adaptern och se noga till att adaptern verkligen passar in i styrskenorna till kontakten i CPU-enheten. Drag åt de två fastsättningsskruvarna vid adapters front och kontrollera att de två säkerhetshakarna låses fast i CPU-enheten
Inställningar	Alla fältbussinställningar görs via uppsättningsparametrar i instrumentet. Inga inställningar görs på själva modulen
Busmatning	Enligt DeviceNet (Node) specifikation: nominellt 24 VDC, område 11 – 25 VDC.

Beställningsinformation

Instrument för montage på DIN-skena (RM)

G4-RM-FB-S1-S2-S3-V-SW

G4	Instrumenttyp	G4	
RM	Kapslingstyp	RM	DIN-skenemontage
FB	Fältbuss	0 P D	ingen Profibus DeviceNet
Si	Kortplats 1 till 3	0 2 3 4 6 7 8	Tom HS WF2 2-kan. höghast. ingång för vägn./kraftmätn. WF IN 1-kan. ingångsmodul för vägn./kraftmätn. WF IN 2 2-kan. ingångsmodul för vägn./kraftmätn. AOUT1 1-kan. analog utgångsmodul AOUT4 4-kan. analog utgångsmodul DIO8 Digital ingångs/utgångs-modul
V	Servicepanel och spänningsmatning	V	VIEWPAN, 24 VDC
SW	Program (not 1)	W F S	(Ingen kod angiven) Standard Vägningsprogram Standard Vägningsprogram Standard Kraftmättningsprogram Specialprogram (not 2)

Exempel: G4-RM-0-4-8-0-V-W

- G4-instrument (G4)
- Skenmontering (RM)
- Ingen fältbuss (0)
- Kortplats 1 = WF IN2 (4)
- Kortplats 2 = DIO8 (8)
- Kortplats 3 = Tom (0)
- Matning = VIEWPAN-enhet (V)
- Program = Standard vägningsprogram (W)

Not 1: Koden för program (SW) anger vilken program som skall installeras i instrumentet. Om ingen kod är angiven installeras standard vägningsprogram.

Not 2: Om något special program önskas måste specialprogrammets hela namn anges vid beställning.

Separata moduler:

Spec.nr.	Modul typ	Modulnamn
110 544	CPU	CPU-enhet
110 546	HS WF2	2-kan. höghast. ingångsmodul för vägning/kraftmätning
110 547	WF IN	1-kan. ingångsmodul för vägning/kraftmätning
110 548	WF IN2	2-kan. ingångsmodul för vägning/kraftmätning
110 549	AOUT1	1-kanal analog utgångsmodul
110 550	AOUT4	4-kanal analog utgångsmodul
110 551	DIO8	Digital ingångs/utgångsmodul
110 552	BLANK	Tom panel
110 554	VIEWPAN	Servicepanel och spänningsmatning för RM instrument
110 559	PROFIBUS-DP	Fältbussadapter Profibus DP
110 560	DEVICENET	Fältbussadapter DeviceNet

Regler för val av moduler:

Varje system behöver 1 VIEWPAN-modul och 1 CPU-modul (som kan utrustas med en fältbussadapter).

Begränsningar av antalet ingångs/utgångsmoduler som kan användas i ett instrument:

- Maximalt 3 st. moduler (förutom VIEWPAN modulen).
- Maximalt 3 st. WF IN / WF IN2 eller 2 st. HS WF2 moduler.
- HS WF2 och WF IN(2) kan inte blandas i samma instrument
- Maximalt 1 st. AOUT1 eller 1 st. AOUT4 modul.
- Maximalt 2 st. DIO8 moduler.

2. Installation

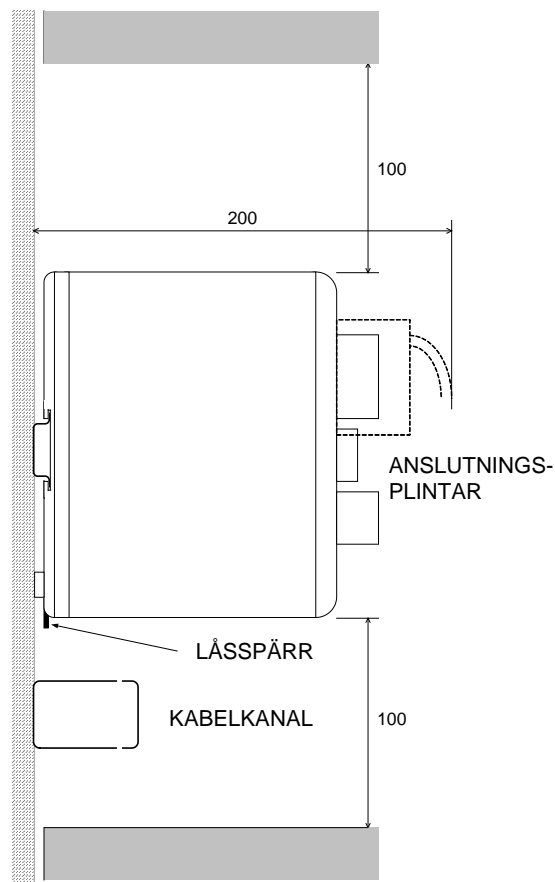
Mekanisk installation

Se avsnitt 'Inledning – Tekniska data' beträffande mekaniska mått för RM.

G4, typ RM, skall användas i en torr och ren miljö eller så måste instrumentet monteras i en kapsling som skyddar mot vatten, damm o.s.v. Instrumentet är gjort för att monteras på en flat yta med hjälp av en DIN-skena enligt Tekniska data. Instrumentet behöver minst 200 mm fritt utrymme ovanför denna yta. För att ta bort instrumentet från skenan måste man dra ner den svarta låsspärren som sitter underst på instrumentet.

Varje instrument skall ha ett fritt utrymme på minst 30 mm till höger och vänster samt minst 100 mm på över- och undersidan. Kabelkanaler får monteras i detta utrymme.

Alla elektriska anslutningar till instrumentets moduler görs till frånskiljbara plintar på framsidan så tillräckligt utrymme måste lämnas fritt för dessa plintar.



RM instrument.

Rekommenderat fritt utrymme runt instrumentet.

Elektrisk installation



Kablaget till instrumentet skall vara anpassat till miljön (t.ex. kemiskt) i slutanvändarens anläggning.

Den elektriska installationen skall överensstämma med nationella föreskrifter, National Electrical Code (NEC) för US och/eller Canadian Electrical Code för Kanada.

- En omkopplare eller strömbrytare skall ingå i installationen i byggnaden.
- Omkopplaren skall placeras i närheten av utrustningen så att operatören lätt kan nå den.
- Omkopplaren skall vara märkt som frånskiljare för utrustningen.
- Den omkopplare eller strömbrytare som används som frånskiljare skall motsvara tillämpliga krav i IEC 60947-1 och IEC 60947-3.

För den elektriska installationen med ett extern likspänningsaggregat, se sida 2-5.

VARNING

Kontrollera att spänningsmatningen till instrumentet stängs av innan:

- några moduler tas bort från, eller monteras in i instrumentet.
- några förbindelser ansluts till, eller kopplas bort från instrumentet.

Alla moduler skall betraktas som ESD-känsliga. Kontrollera att en ESD-säker miljö bibehålls vid montage av moduler, borttagning av moduler och när moduler hanteras utanför instrumentet. Moduler måste förvaras i metalliserade ESD-påsar när de inte är monterade i instrumentet.

CPU enhet

Yttre datorutrustning som ansluts till instrumentets CPU via kommunikationsgränssnitten måste följa standarden UL 60950.

Det inbyggda batteriet i CPU-modulen skall endast användas i utrustningen där underhåll av batterikretsen och utbyte av litiumbatteriet kommer att ombesörjas av en utbildad tekniker.



COM1

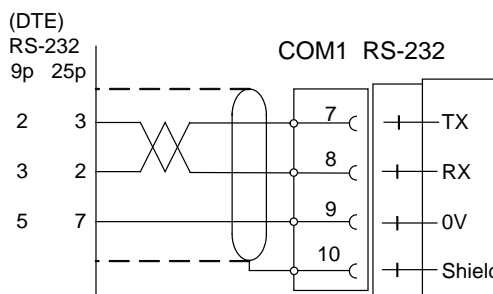
RS232 Seriekommunikation.

Detta är en krets av typ SELV/SELV-E.

COM1 kan användas för seriekommunikation med dator/PLC (Modbus RTU) eller en skrivare.

Punkt-till-punkt kommunikation, endast en G4-enhet ansluten till datorn/PLC'n.

Anslutningar görs till plint 7 – 9. Skärmd kabel måste användas. Anslut skärmen till plint 10.



COM2

RS485 Seriekommunikation via 2-tråd eller 4-tråd med gemensam 0 V.

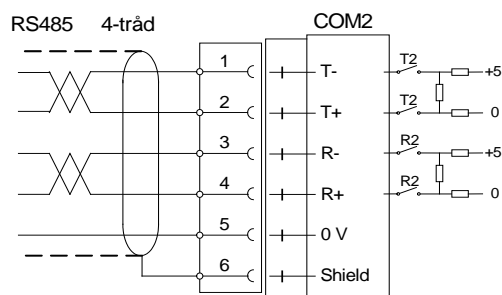
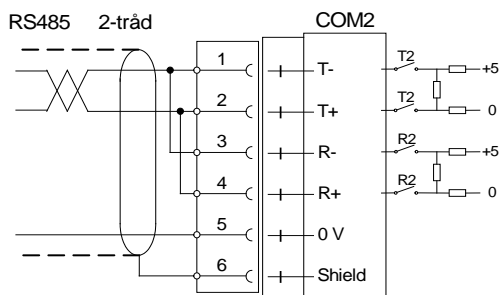
Detta är en krets av typ SELV/SELV-E.

COM2 kan användas för seriekommunikation med dator/PLC (Modbus RTU) eller en skrivare. Anslutningar görs till plint 1 – 5. Skärmd kabel måste användas. Anslut skärmen till plint 6.

Kommunikationsledningen måste avslutas i båda ändar. Om G4 är ansluten i ena ändan av ledningen måste omkopplarna ställas in enligt nedan:

2-trådsavslutning: Båda T2 ON, båda R2 OFF.

4-trådsavslutning: Båda T2 ON, båda R2 ON.



Fältbuss

Kortplats för Fältbussgränssnitt som tillval.

Profibus DP-V1 och DeviceNet är tillgängliga.

Se avsnitt Profibus-DP Fältbussadapter eller DeviceNet Fältbussadapter längre fram i detta kapitel för detaljer.

USB

Kontakt för USB-utrustning(ar).

Denna anslutning har ingen funktionsisolering och skall betraktas som en krets av typ SELV/SELV-E.

Medger anslutning av följande utrustningar:

1 – USB-minne

2 – USB-tangentbord

En USB-hub kan användas för att tillåta anslutning av mer än en utrustning.

Ethernet

Detta är en krets av typ SELV/SELV-E. Använd en korsad kategori 5 kabel för att ansluta direkt från RJ-45 kontakten på CPU enhetens frontpanel till en PC (punkt till punkt förbindelse) eller en standard kabel för att ansluta till annan utrustning genom en 'switch', 'hub' eller 'router', som isolerar kretsen från det publika nätverket.

VIEWPAN-modul

Den externa likspänningskällans märkspänning skall vara 24 V_{DC} , $\pm 15\%$ inklusive spänningsvariationer, min. 40 W . Likspänningskällan måste ha dubbelisolering mellan nätdelar och 24 V -kretsar typ SELV eller SELV-E, och en energibegränsande krets (max. tillgänglig ström 8 A).

För US-marknaden kan denna energibegränsning åstadkommas med en säkring ANSI/UL 248-14 på 5 A .

För andra marknader kan även en säkring IEC 60127 T på 4 A användas.



Med integrerat 24 V_{DC} spänningsaggregat.

Det integrerade spänningsaggregatet används för matning till hela instrumentet.



24 V_{DC} In

Plint 1, 2 och 3.

G4-instrumentet skall spänningsmatas med 24 V_{DC} , anslutet enligt nedanstående schema.

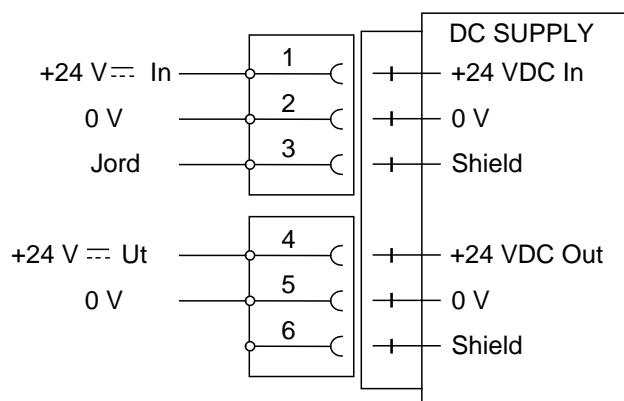
För att åstadkomma funktionsjordning skall plint 3 anslutas till jord.

Se Tekniska data angående krav på ingångsspänning.

24 V_{DC} Ut

Plintarna 4 och 5 kan användas för att mata max. 100 mA till digitala utgångar och ingångar. Anslutning skall ske enligt nedanstående schema.

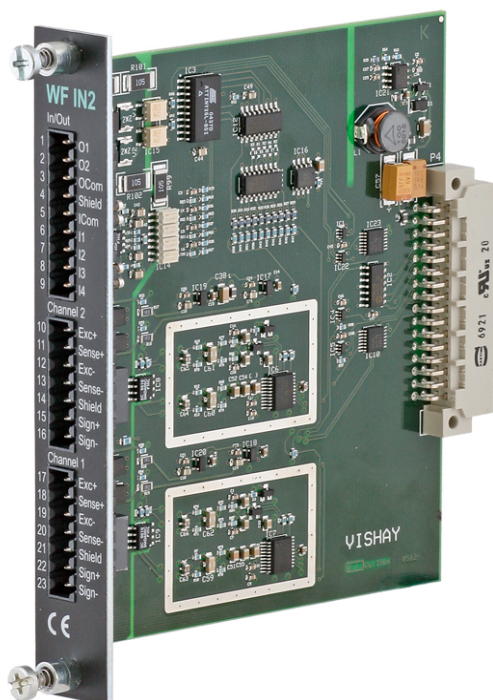
Se Tekniska data angående märkdata.



WF IN, WF IN2 och HS WF2



Spänningsnivåerna på I/O-modulernas kontakter får vid normal drift inte överstiga de riskabla spänningsnivåerna på 30 Vrms, 42,4 Vtopp eller 60 Vdc. I fuktig omgivning får dessa spänningsnivåer inte överstiga 16 Vrms, 22,6 Vtopp eller 35 Vdc.



Givaringångar

Plint 17 – 23 (kanal 1), 10 – 16 (kanal 2). Inkoppling av givare skall utföras noggrant för att bästa möjliga mätvärden skall erhållas. Integrerade givarkablar får inte förkortas.

OBS! Givarkablar måste förläggas minst 200 mm från kraftkablar med 230/400 V, 50/60 Hz. För kablar med andra frekvenser eller hög effekt är ett ännu längre avstånd att föredra.

4-ledaranslutning skall användas om den integrerade givarkabeln är tillräckligt lång för att anslutas direkt till en givaringång. Vid 4-ledaranslutning måste vissa plintar kopplas samman enligt schema på nästa sida.

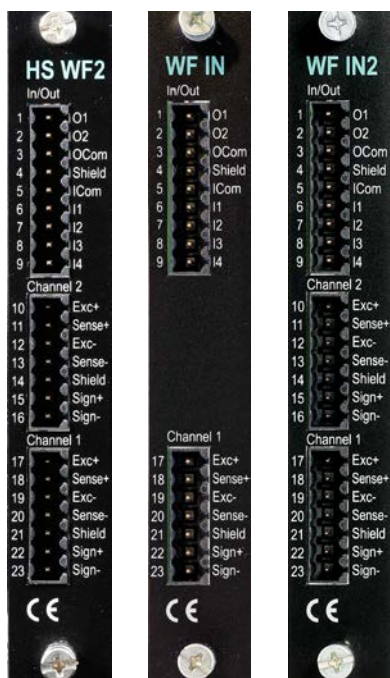
6-ledaranslutning skall användas om den integrerade givarkabeln måste förlängas eller om flera givare skall anslutas till en givaringång.

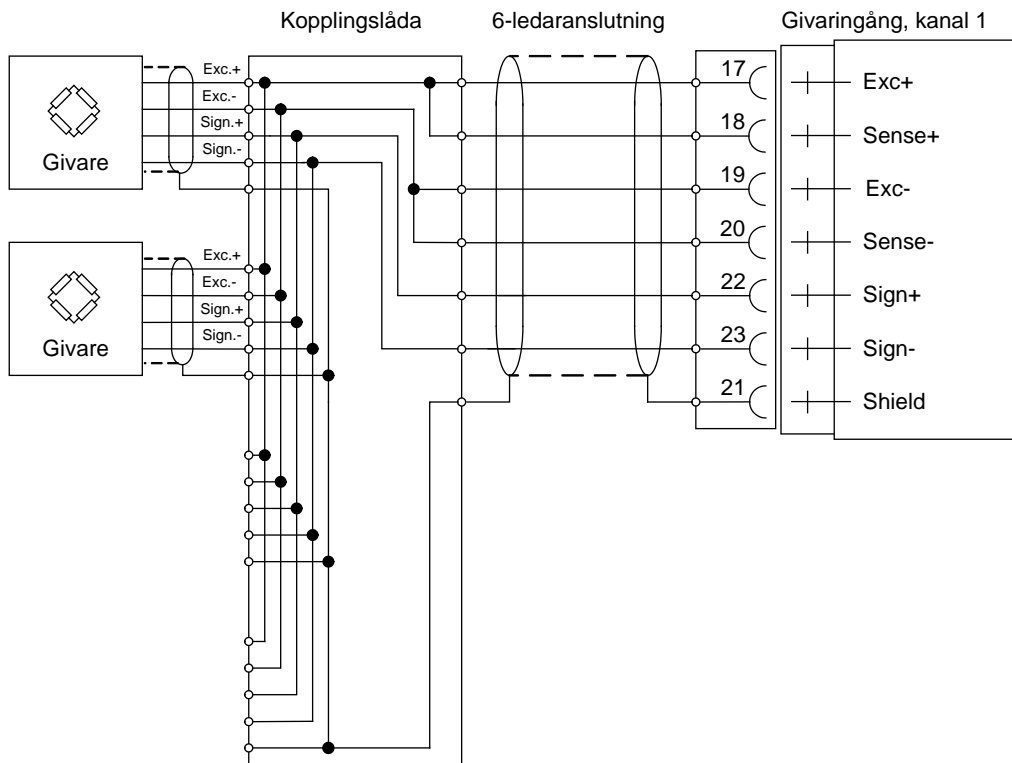
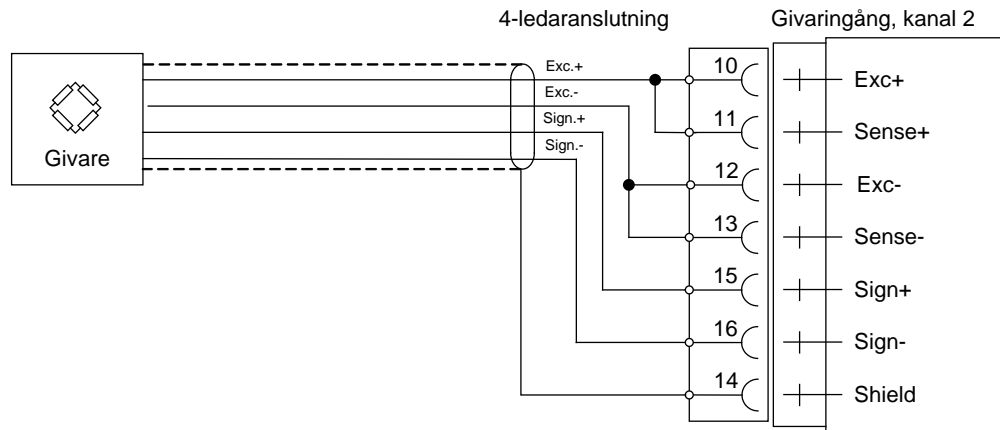
Kabelskärmen för kanal 1 måste anslutas till plint 21 och kabelskärmen för kanal 2 måste anslutas till plint 14.

I WF IN och WF IN2 är plintarna för skärmanslutning internt anslutna till instrumenthuset, som är internt anslutet till jord via plint 3 (Shield) i kontakten på spänningsaggregatet. Skärmen skall inte anslutas på någon annan punkt.

I HS WF2 är ingångskanalerna för givare separat isolerade med funktionsisolering och skärmarna kan anslutas till lämpligaste jordningspunkt. Det kan ske i kopplingslådan, om flera givare används, eller vid jordningspunkten för eventuella zenerbarriärer.

I kopplingslådan SL-4 från Nobel Weighing Systems, se figuren, ingår alla nödvändiga plintar.





En givare kan anslutas direkt till plintarna på givaringången.

Då flera givare används, eller vid långa avstånd, behövs en kopplingslåda och förlängningskabel.

För en HS WF2 givaringång kan skärmen anslutas till jord i valfri punkt.

Digitala ingångar

Plint 6 – 9 med plint 5 (ICom) som gemensam anslutning.

Det finns fyra digitala ingångar, vars funktioner kan ställas in via uppsättningen för G4. Yttre matning (24 V \equiv) från instrumentets matningsenhet (max. 100 mA) eller från ett separat DC aggregat måste användas. Observera att antingen den positiva eller negativa sidan av spänningskällan (24 V \equiv) kan anslutas till ICom (5).

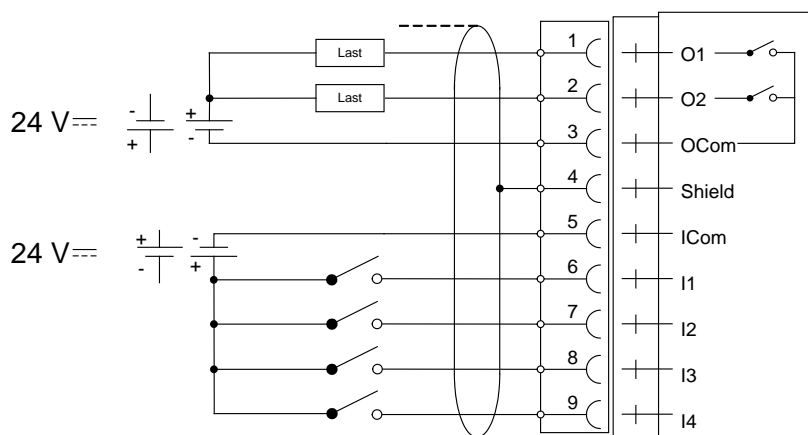
Skärmad/e kabel/kablar måste användas, med skärmen ansluten till plint 4.

Utgångar med halvledarreläer

Plint 1 och 2 med plint 3 (OCom) som gemensam anslutning.

Det finns två digitala (relä-) utgångar med kontaktdata angivna i Tekniska data. Yttre matning (24 V \equiv) från instrumentets matningsenhet (max. 100 mA) eller från ett separat DC aggregat måste användas. Observera att antingen den positiva eller negativa sidan av spänningskällan (24 V \equiv) kan anslutas till OCom (3).

Skärmad/e kabel/kablar måste användas, med skärmen ansluten till plint 4.



AOUT1 och AOUT4

Spänningsnivåerna på I/O-modulernas kontakter får vid normal drift inte överstiga de riskabla spänningsnivåerna på 30 Vrms, 42,4 Vtopp eller 60 Vdc. I fuktig omgivning får dessa spänningsnivåer inte överstiga 16 Vrms, 22,6 Vtopp eller 35 Vdc.



Analog utgångsenhet

AOUT4 har 4 analoga utgångskanaler, separat isolerade genom funktionsisolering.

AOUT1 har 1 utgångskanal, isolerad genom funktionsisolering

Den analoga utgångssignalen erhålles på plintarna:

10, 11 (kanal 1)

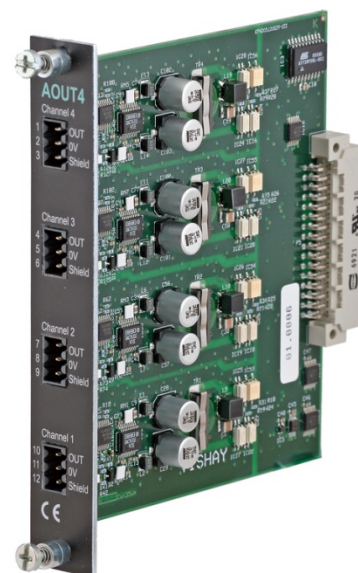
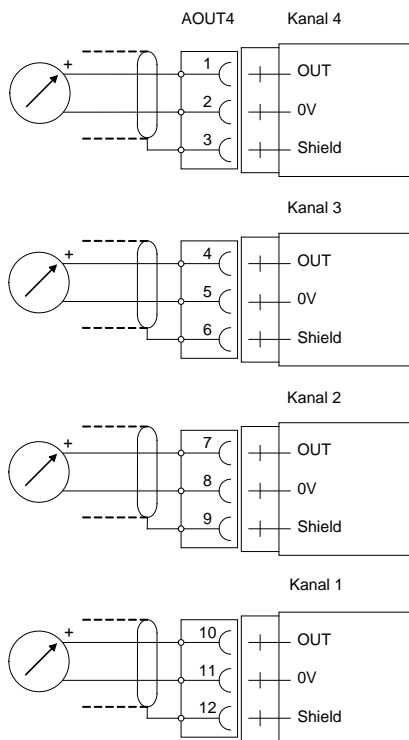
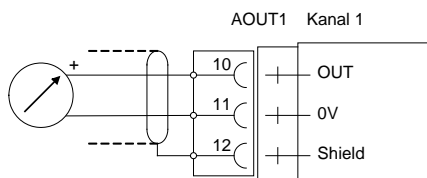
7, 8 (kanal 2)

4, 5 (kanal 3)

1, 2 (kanal 4).

Skärmad/e kabel/kablar måste användas och skärmen/skärmarna måste anslutas till 'Shield'-plintarna 12, 9, 6 och/eller 3.

Skärmarna anslutas till jord i valfri punkt



DIO8



Spänningsnivåerna på I/O-modulernas kontakter får vid normal drift inte överstiga de riskabla spänningsnivåerna på 30 Vrms, 42,4 Vtopp eller 60 Vdc. I fuktig omgivning får dessa spänningsnivåer inte överstiga 16 Vrms, 22,6 Vtopp eller 35 Vdc.

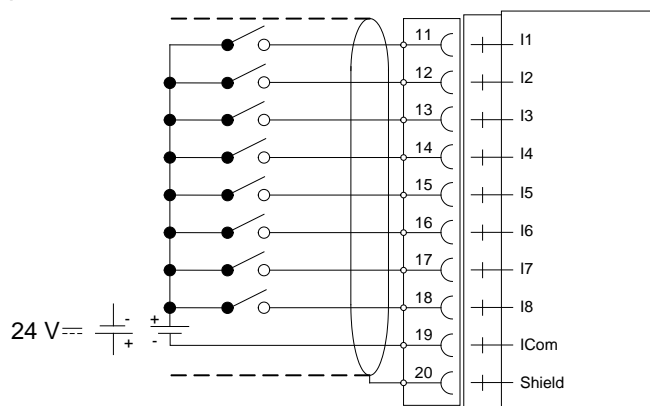
Digitala ingångar

Plint 11 – 18 med plint 19 (ICom) som gemensam anslutning.

Det finns åtta digitala ingångar, vars funktioner kan ställas in via uppsättningen för G4.

Yttre matning (24 V \equiv) från instrumentets matningsenhet (max. 100 mA) eller från ett separat DC aggregat måste användas. Observera att antingen den positiva eller negativa sidan av spänningskällan (24 V \equiv) kan anslutas till ICom (19).

Skärmad/e kabel/kablar måste användas, med skärmen ansluten till plint 20.

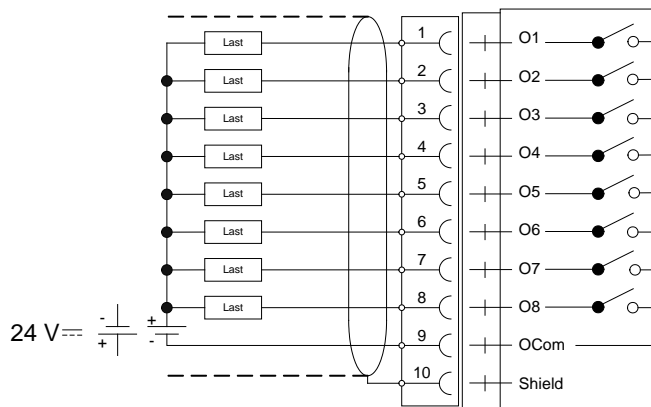


Utgångar med halvledarreläer

Plint 1 – 8 med plint 9 (OCom) som gemensam anslutning.

Det finns åtta digitala (relä-) utgångar med kontaktdata angivna i Tekniska data. Yttre matning (24 V \equiv) från instrumentets matningsenhet (max. 100 mA) eller från ett separat DC aggregat måste användas. Observera att antingen den positiva eller negativa sidan av spänningskällan (24 V \equiv) kan anslutas till OCom (9).

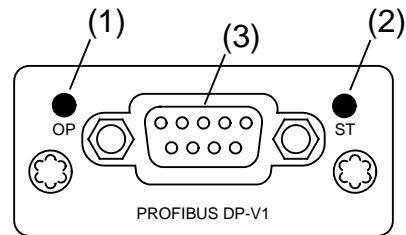
Skärmad/e kabel/kablar måste användas, med skärmen ansluten till plint 10.



Profibus-DP Fältbussadapter

Profibus-modulens front

- (1) Lysdiod, Driftläge.
- (2) Lysdiod, Status.
- (3) Profibus-kontakt.



Lysdiod, Driftläge

Status	Betydelse
Släckt	Ej on-line / Ingen spänning
Grön	On-line, datautbyte pågår
Blinkande grön	On-line
Blinkande röd (1 blinkning)	Parameterfel
Blinkande röd (2 blinkningar)	Profibus konfigureringsfel

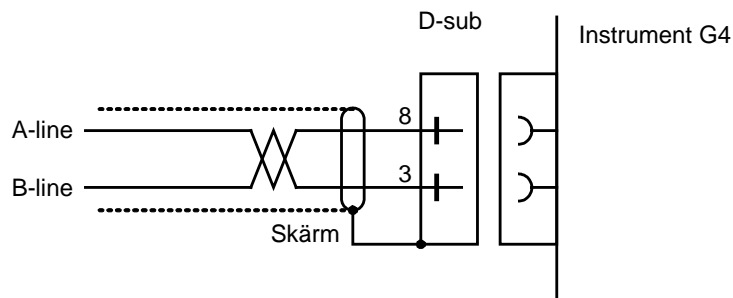
Lysdiod, Status

Status	Betydelse
Från	Ingen spänning eller ej initialiserad
Grön	Initialiserad
Blinkande grön	Initialiserad, diagnoshändelse(r) finns
Röd	Allvarligt fel ('Exception'-error)

Profibus-kontakt (DB9F)

Stift	Signal	Beskrivning
1	-	-
2	-	-
3	B-line	Positiv RxD/TxD, RS485 nivå
4	RTS	'Sänd'-begäran
5	GND Bus	Jord (isolerad)
6	+ 5V Bus Output	+5V avslutningsmatning (isolerad)
7	-	-
8	A-line	Negativ RxD/TxD, RS485 nivå
9	-	-
Kåpa	Kabelskärm	Internt ansluten till Anybus skyddsjord via filter för kabelskärm enligt Profibus-standarderna.

För att ansluta adaptern till överordnad Profibus-enhet skall Profibus standard kabel och kontakt användas enligt nedanstående schema.



För att ge pålitlig fältbussfunktion måste ledningsavslutning anordnas vid transmissionsledningens båda ändpunkter. Om ett G4-instrument finns vid ledningens ena ändpunkt skall ett kontaktdon med ledningsavslutning användas där.

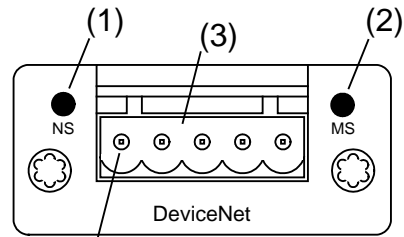
Vid alla andra G4-instrument skall anslutning utan ledningsavslutning användas.

För konfigurering av adaptern finns en GSD-fil (VISH0AB3.GSD) tillgänglig, vilken skall installeras i den överordnade enheten.

DeviceNet Fältbussadapter

DeviceNet-modulens front

- (1) Lysdiod, Nätverksstatus.
- (2) Lysdiod, Modulstatus.
- (3) DeviceNet-kontakt.



Lysdiod, Nätverksstatus

Status	Betydelse
Släckt	Ej on-line / Ingen spänning
Grön	On-line, en eller flera förbindelser är upprättade
Blinkande grön (1 Hz)	On-line, inga förbindelser upprättade
Röd	Kritiskt förbindelsefel
Blinkande röd (1 Hz)	'Timeout' på en eller flera förbindelser
Växlande Röd/Grön	Självttest

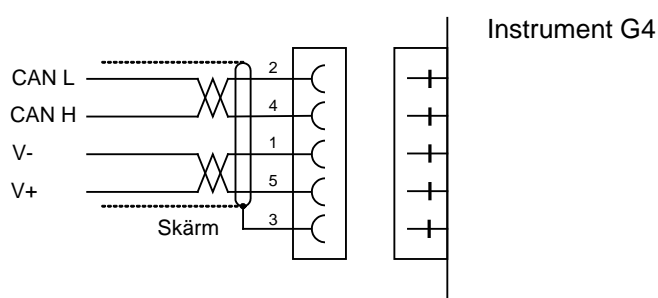
Lysdiod, Modulstatus

Status	Betydelse
Släckt	Ingen spänning
Grön	Normala driftsförhållanden
Blinkande grön (1 Hz)	Saknad eller ofullständig konfigurering
Röd	Fel som inte kan åtgärdas
Blinkande röd (1 Hz)	Fel som kan åtgärdas
Växlande röd/grön	Självttest

DeviceNet-kontakt

Stift	Signal	Beskrivning
1	V-	Negativ bussmatning
2	CAN L	CAN bussledning låg
3	Shield	Kabelskärm
4	CAN H	CAN bussledning hög
5	V+	Positiv bussmatning

För att ansluta adaptern till överordnad DeviceNet-enhet skall antingen standardkabel för DeviceNet användas, eller en liknande skärmad kabel med tvinnade par och kontakt enligt nedanstående schema.



För att ge pålitlig fältbussfunktion måste ledningsavslutning anordnas vid transmissionsledningens båda ändpunkter. Om ett G4-instrument finns vid ledningens ena ändpunkt skall ledningen avslutas där genom att en resistans på 121 ohm kopplas in mellan CAN L (stift 2) och CAN H (stift4).

För konfigurering av adaptern tillhandahålles med instrumentet en EDS-fil vilken skall installeras i den överordnade enheten. Observera att EDS-filen är en allmän fil som tillhandahålles av modul tillverkaren. Filen innehåller inga hänvisningar till instrument G4 eller till Nobel Weighing Systems.

3. Uppsättning

Allmänt

Alla driffunktioner i G4-instrumentet styrs av parametrar. Parametervärdena är permanent lagrade i instrumentet och kommer inte att gå förlorade när enheten stängs av. Vid leverans är parametrarna fabriksinställda på grundvärden som ger instrumentet en standardiserad funktion.

Den aktuella inställningen av parametervärden kan läsas av och ändras i menyn 'Param.inställn', medan normal vägning pågår. När Vågdosering (en programoption) är aktiv, på någon våg, går det inte att ändra några parametervärden, utom ett begränsat antal doseringsparametrar som fortfarande kan ändras.

Ändring av parametervärden kan utföras med hjälp av den alfanumeriska displayen och tangenterna på VIEWPAN-modulens frontpanel.

Efter att hårdvaruparametrar har blivit ändrade kommer instrumentet att starta om.

I instrumentet finns säkerhetslås på två nivåer för att skydda mot obehörig tillgång till instrumentets funktioner och mot ändring av parametrar och inställda värden.

Låsen öppnas med fyrsiffriga koder.

Varning: Ändringar som utförs då uppsättningsparametrar ändras kommer att påverka instrumentet omedelbart. Användaren måste vidta alla nödvändiga åtgärder för att förhindra oönskade följder i de processer som övervakas eller styrs från G4-instrumentet eller ett anslutet styrsystem.

Vi rekommenderar aktivering av instrumentets uppsättningslås för att förhindra obehöriga ändringar av uppsättningsparametrar.

Det är en god vana att göra en lagring av uppsättningen efter att ändringar har utförts. Se avsnitt 'Underhåll' för mer information om att spara och återlagra.

När G4-instrumentet först tas i bruk kan man, genom att ställa in ett fåtal uppsättningsparametrar, snabbt anpassa instrumentet till givarna och erhålla önskad vägningssfunktion. Denna 'Snabbuppsättning' beskrivs i en separat trycksak.

G4 Flerkanaligt Vägningssinstrument Bruksanvisning, Snabbinstallation Typ RM

Då programoptionen Vågdosering används hänvisar vi, för detaljer om funktion och uppsättning, till den separata handboken:

G4 Flerkanaligt Vägningssinstrument Programoption Vågdosering Tillägg till teknisk handbok Typ PM/DT/HE/RM

Menyn 'Param.inställn' innehåller följande undermenyer:

Allmänt: Denna parametergrupp styr instrumentets allmänna funktioner, så som visat språk, visnings sätt, säkerhet, tangentfunktioner osv.

Hårdvarukonfig.: Parametrar som används för konfigurering av instrumentets hårdvara. Observera att när instrumentet startas kommer det att kontrollera att den installerade hårdvaran stämmer överens med inställningarna. I annat fall kommer ett larm att avges.

Kalibrering: Parametrar som påverkar egenskaperna hos de sex möjliga vägningskanalerna (vågarna) i instrumentet. Det finns parametrar för kalibreringstyp, kalibreringsvärden, antal givare, filterinställningar, stabilitetsövervakning, nollbehandling osv. Alla vägningskanaler ställs in individuellt.

Kommunikation: Undermenyerna är: Seriekom., Ethernet och Fältbuss. Innehållet i undermenyn Seriekom. är parametrar som används för att ställa in COM1 (RS232) och COM2 (RS485) på CPU-modulen. Parametrarna är bland annat: funktion, överföringshastighet och dataformat. Innehållet i undermenyn Ethernet är parametrar för konfigurering av Modbus TCP Slav och Extern In/Ut.. Innehållet i undermenyn Fältbuss är parametrar för fältbusskommunikation såsom adress och överförd data.

Nivåövervakning: Instrumentet har 32 övervakningsenheter för gränsvärden som konfigureras från denna meny. Inställningarna för varje gränsvärdesenhet är: vilken våg (mätkanal) som enheten skall övervaka, vilken signal från den valda vågen som skall övervakas. De signaler som kan övervakas är: bruttovikt, nettovikt, flöde osv. Utgångens funktion, dvs. om utgången skall vara aktiv över eller under inställt gränsvärde konfigureras här. Den fjärde parametern för varje gränsvärde är inställning av hysteresen.

Börvärden: G4-instrumentet innehåller 16 börvärden som konfigureras individuellt beträffande vilken våg de skall anslutas till och vilken signal de skall övervaka.

Ingångar: Användningen av instrumentets digitala ingångar ställs in i denna meny. Observera att ingångarna är numrerade från 11 till 38. Ingångarna 11 till 18 motsvarar ingångarna på In/Ut-modulen på kortplats 1, 21 till 28 motsvarar ingångarna på In/Ut-modulen på kortplats 2, och så vidare. Observera också att det aktuella antalet ingångar beror på vilken typ av In/Ut-modul som är installerad på respektive kortplats. En DIO8-modul har 8 ingångar, en WF IN2-modul har 4 ingångar medan en AOUT1 eller AOUT4 inte har några ingångar. En ingång kan användas till att styra tarering, nollställning, brutto/netto-omkoppling osv. Vissa kommandon, som tarering, gäller för en viss våg och då används en andra parameter för varje ingång till att ställa in vilken våg den skall påverka.

Utgångar: Menyn för utgångar innehåller inställningar som styr funktionen för varje utgång. Numreringen för In/Ut-modulernas utgångar är från 11 till 38. Se avsnitt 'Ingångar' ovan beträffande hur individuella utgångsnummer motsvarar varje In/Ut-kortplats. Varje utgång kan tilldelas en utgångsfunktion: gränsvärde, börvärde, nettoläge, god nolla, stabil vikt, flödesvisning eller 'I drift'. Alla funktioner behöver en andra parameter som bestämmer vilket gränsvärde, börvärde eller vilken våg som utgången skall arbeta med.

Analogutgångar: Denna meny styr funktionen för analoga utgångsmoduler typ AOUT4 eller AOUT1. Signalkällan för utgången (vågnummer och signaltyp) kan väljas. Även utgångstyp och område (skalning) kan ställas in. Meny Analogutgångar visas endast om AOUT1 eller AOUT4 används i systemet.

Doseringsparametrar: Denna meny visas endast om programoptionen Vågdosering är aktiverad. Den innehåller doseringsparametrar för samtliga vågar. För detaljer, se 'Programoption Vågdosering' 'Tillägg till teknisk handbok'.

Programoptioner: Denna meny innehåller de programoptioner som är tillgängliga. Programoptioner aktiveras med inköpta optionskoder. Kontakta Er leverantör för ytterligare upplysningar.

Servicepanel

G4-instrumentet för montage på DIN-skena har en servicepanel (VIEWPAN), placerad på kortplatser i instrumentet, som gränssnitt mot operatören.

Den innehåller också det spänningsaggregat på 24 VDC som strömförsörjer hela instrumentet.

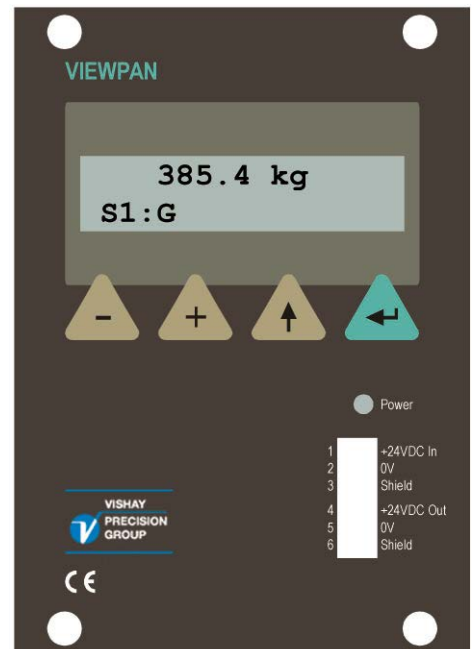
VIEWPAN-modulen använder kortplatserna 4 till 6.

Det är även möjligt att ansluta ett vanligt tangentbord för PC till USB-kontakten på CPU-modulen.

Tangentbordet kommer att arbeta parallellt med tangenterna på VIEWPAN och göra det lättare att konfigurera instrumentet, eftersom det kan användas för inmatning av siffror och bokstäver.

Tangentbordets '+', '-', '↑' eller 'Esc', och 'Enter' kommer att motsvara VIEWPAN-tangenterna '+', '-', '↑' och '↵'.

Funktionstangent 'F11' på tangentbordet kan användas för att öppna 'Huvudmeny'.



VIEWPAN-modulen

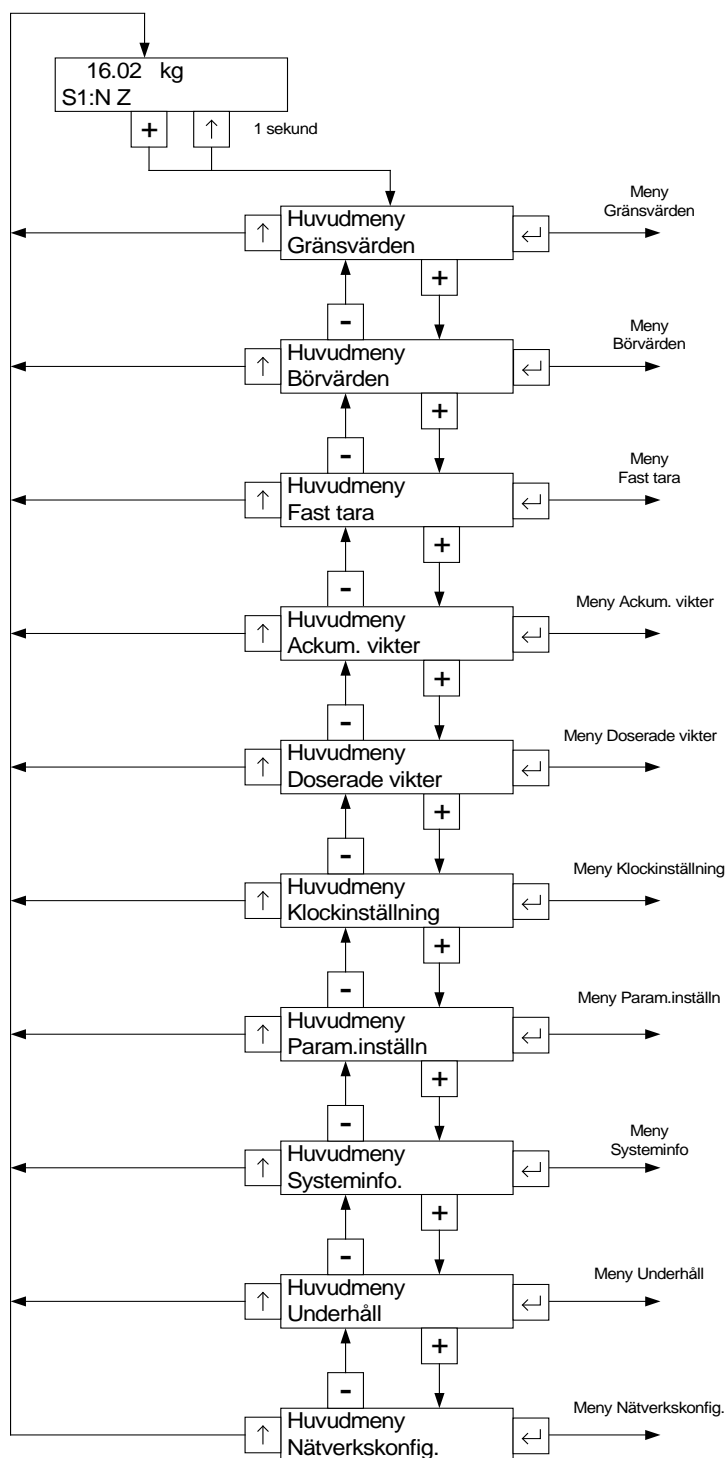
Från viktvisningsbilden kan man öppna huvudmenyn genom att trycka på tangenterna '+' och '↑' samtidigt i en sekund.

Tangenterna '+' och '-' på VIEWPAN används för att 'bläddra' bland de tillgängliga menyerna och tangent '↵' används för att öppna den valda undermenyn.

Genom att trycka på '↑' i huvudmenyn får man instrumentet att återgå till att visa driftmenyn.

För att gå ett steg tillbaka i menystrukturen trycker man på tangent '↑'.

Tangent '↑' används också för att avbryta en pågående parameterändring.

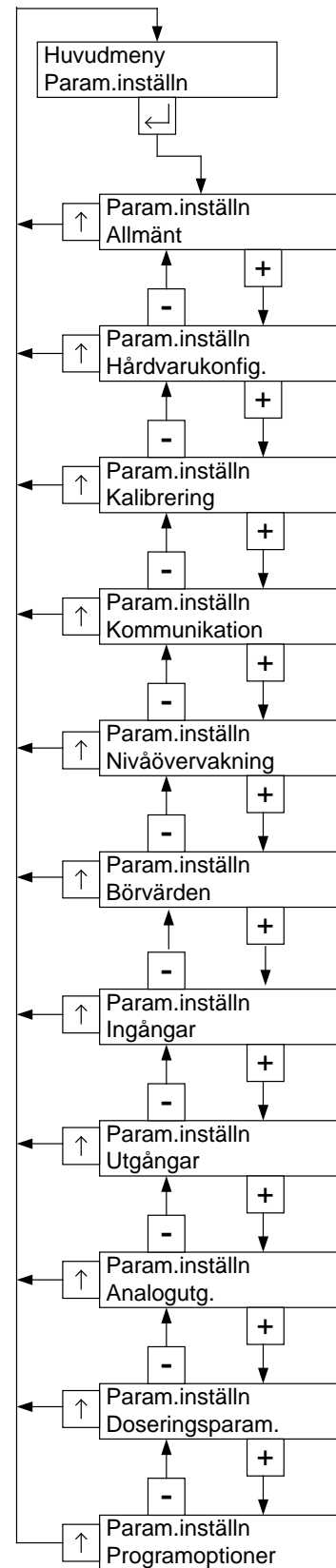


VIEWPAN. Huvudmenyn.

Meny Param.inställn

För att öppna en undermeny till 'Param.inställn' väljer man först önskad meny genom att 'bläddra' med tangenterna '+' och '-' tills undermenyn visas. Sedan öppnas undermenyn genom att trycka på tangent '↵'.

Man återvänder till Huvudmeny från 'Param.inställn' genom att trycka på tangent '↑'.



Meny 'Param.inställn'

Parameterändring

Detta exempel visar parametermenyn 'Allmänt', men ändring av parametervärden görs på samma sätt i hela menysystemet.

Den önskade menyn väljs ut genom att bläddra med tangenterna '+' och '-' tills den visas. Sedan öppnar man menyn genom att trycka på tangent '↵'. Man återvänder till en tidigare meny från en undermeny genom att trycka på tangent '↑'.

Den önskade parametern väljs ut genom att bläddra med tangenterna '+' och '-' tills den visas. När den önskade parametern visas trycker man på tangent '↵' för att starta ändringsproceduren. Detta gör att en blinkande markör placeras till vänster på den undre raden och numeriska parametrar kommer att få inledande nollor. Markören visar att ändring kan utföras och att paneltangenternas funktion är ändrad.

Funktion för tangent '+'.

Ökar siffran med markör eller visar nästa alternativ för en valparameter eller stegar framåt bland skrivtecken för namn etc.

Funktion för tangent '-'.

Minskar siffran med markör eller visar förra alternativet för en valparameter eller stegar bakåt bland skrivtecken för namn etc.

Funktion för tangent '↵' (kort tryckning).

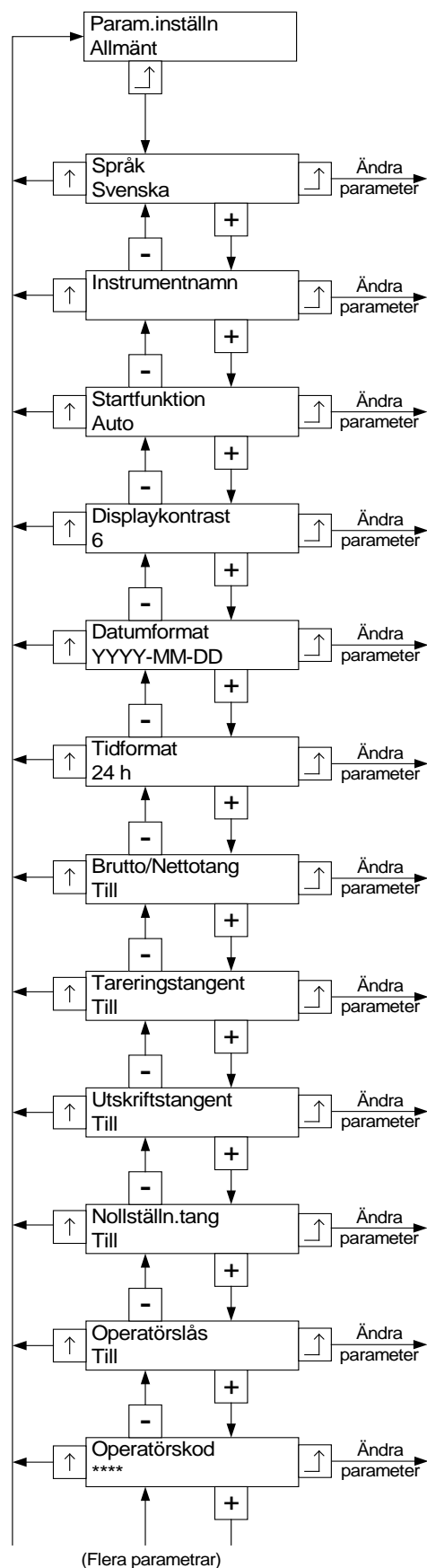
Acceptera värdet på siffran med markör och gå vidare till nästa siffra eller acceptera ett skrivtecken och fortsätt till nästa.

Funktion för tangent '↵' (1 sek.).

Acceptera parametervärdet och avsluta ändringen. Om ett värde utanför området har skrivits in för en numerisk parameter, kommer ett felmeddelande att visas. Tryck då på någon tangent för att ta bort meddelandet och göra det möjligt att korrigera värdet.

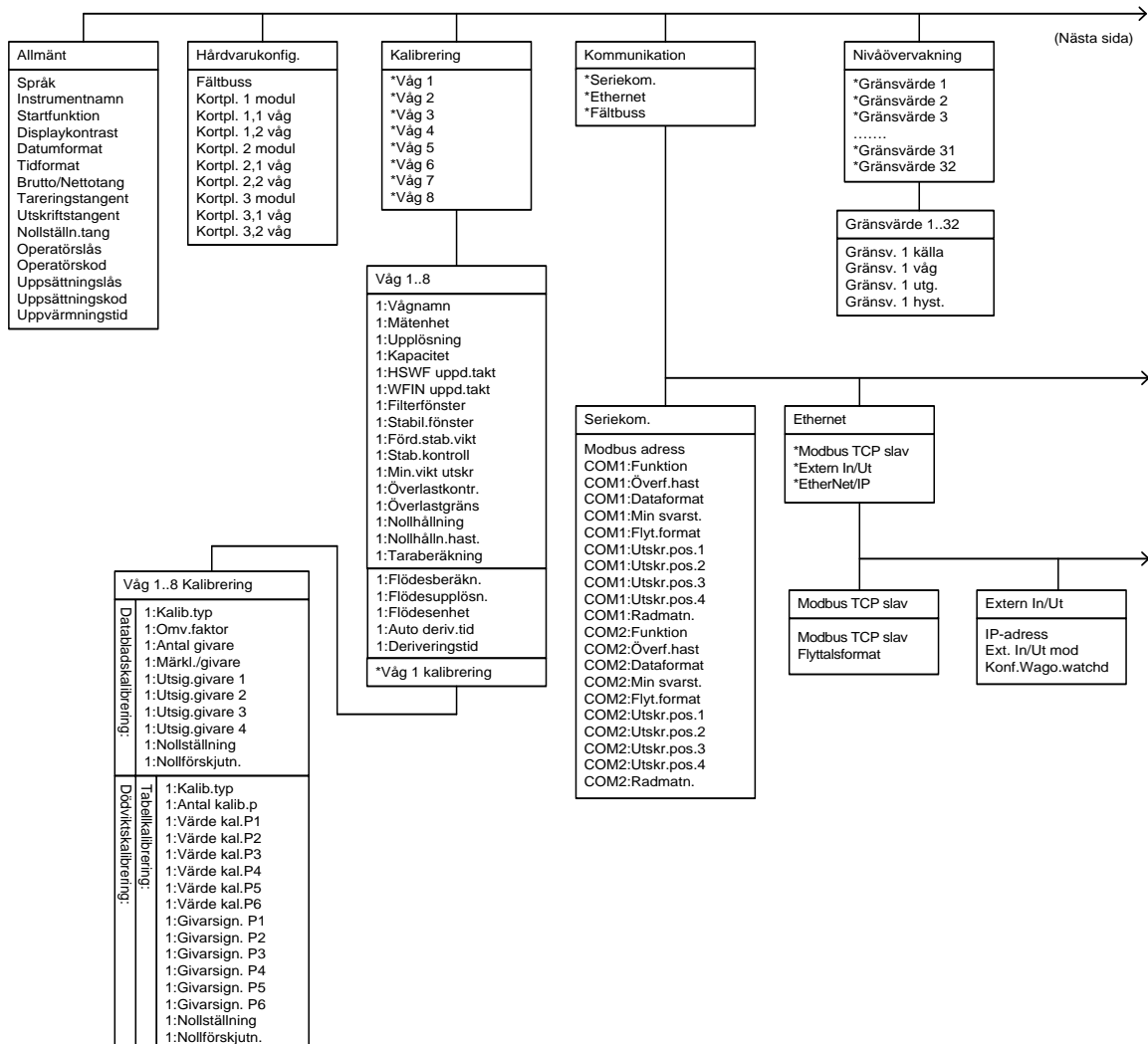
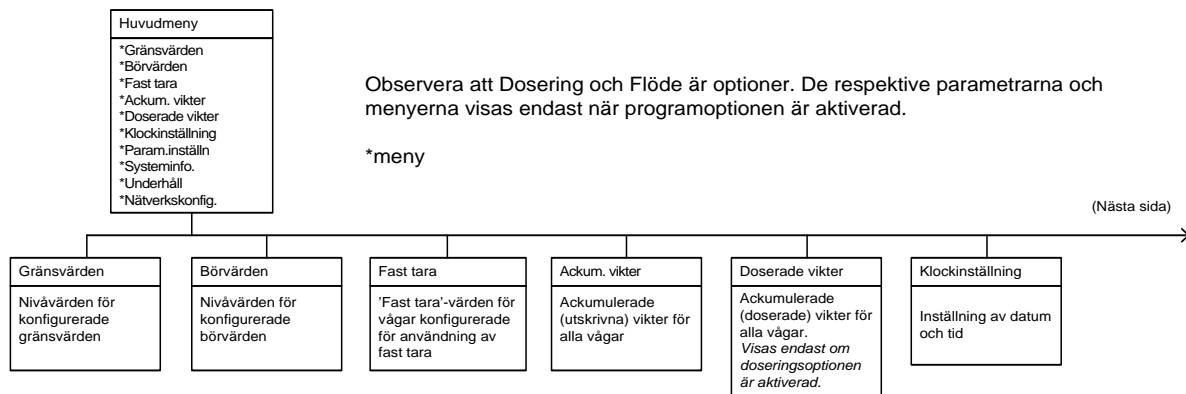
Funktion för tangent '↑'.

Avbryt pågående parameterändring och återgå till det gamla värdet.

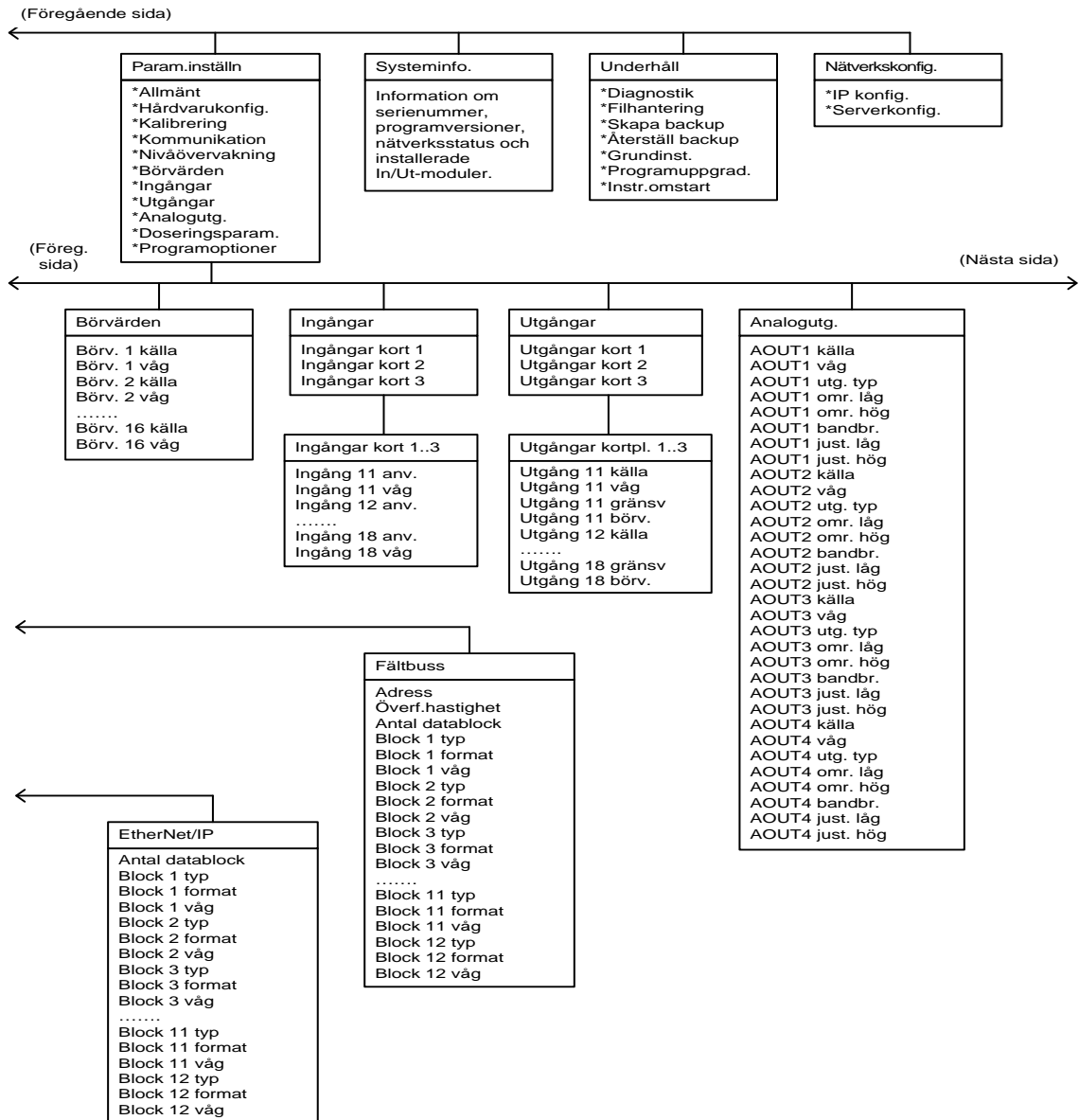


Parametrar i meny 'Allmänt'.

Menystruktur

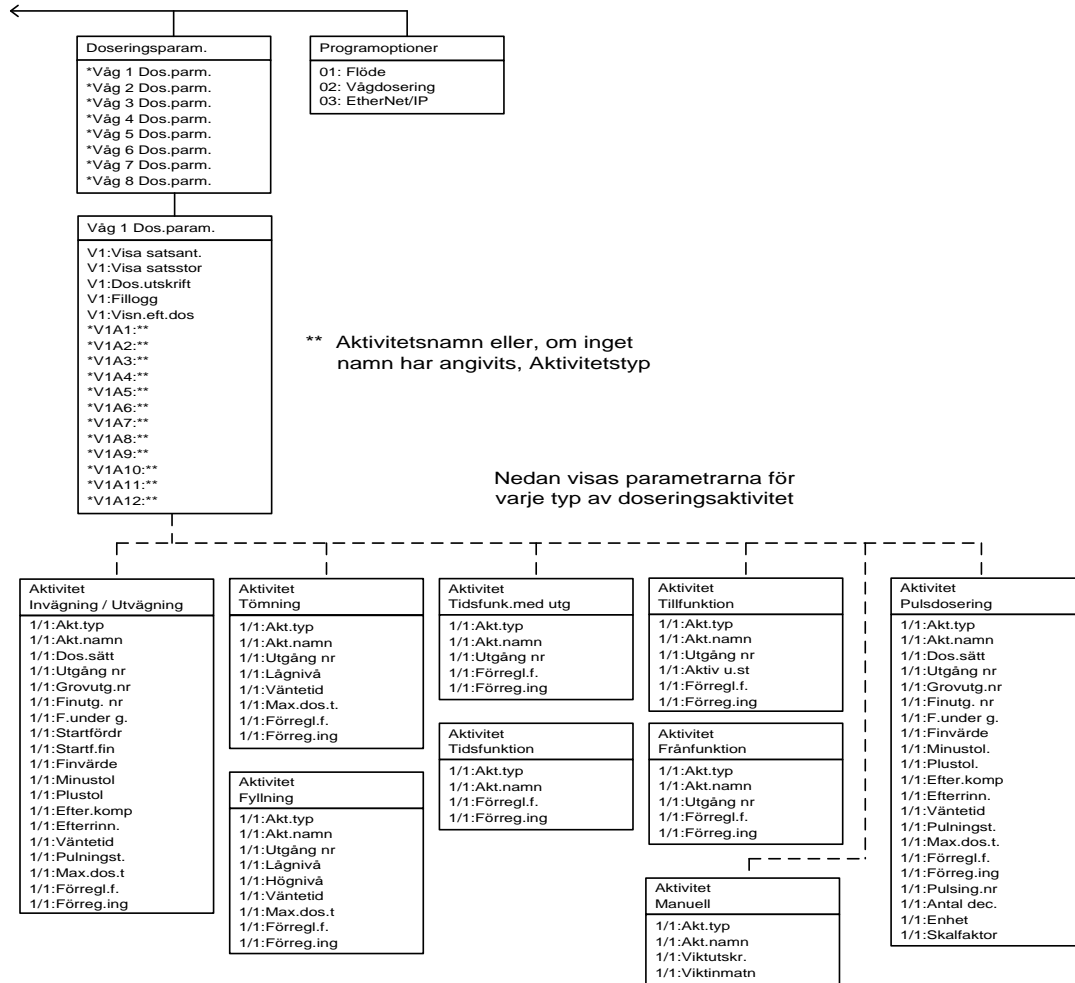


Menystruktur (fortsättning nästa sida)



(Fortsättning från föregående sida) Menystruktur

(Föregående sida)



(Fortsättning från föregående sida) Menystruktur

Parametrar

På de följande sidorna presenteras en översikt över alla parametrar. Parametrarna är indelade i grupper efter vilken meny de ingår i. För val-parametrar anges de tillgängliga alternativen. För numeriska parametrar anges ett område för värdet.

Sist i tabellen anges grundvärdet inom < >.

Till höger återfinns en kort beskrivning av parametern och med *kursiv stil*, resultaten för de olika alternativen.

Område/Alternativ <grundvärde>	Förklaring och resultat av alternativ.
-----------------------------------	-------------------------------------------

Meny 'Allmänt'

Språk

English	Definierar vilket språk som skall användas i menyer och meddelanden.
Svenska	
<English>	

Instrumentnamn

< >	En text med maximalt 16 tecken som används vid rapportutskrift och så vidare. OBS: Displayen på VIEWPAN kan inte visa alla de tecken som kan väljas för ett system med grafisk skärm. VIEWPAN kan endast använda de tecken som också kan visas på displayen.
-----	-----------------------------------------------------------------------------------------------------------------------------------------------------------------------------------------------------------------------------------------------------------------

Startfunktion

Kommando	Definierar startfunktionen efter spänningstillslag eller reset. Kommando: Ett startkommando från styrdatorn eller en tangent på panelen krävs för start. Auto: Automatisk start.
Auto	
<Auto>	

Område/Alternativ <grundvärde>	Förklaring och resultat av alternativ.
Displaykontrast	
0	Definierar kontrasten för texten på den alfanumeriska displayen.
1	Lågt värde ger lägre kontrast.
2	Högt värde ger skarpare tecken men sämre läsbarhet på lutande display.
3	
4	
5	
6	
7	
<5>	
Datumformat	
YYYY-MM-DD	Definierar datumformatet.
YYYY-DD-MM	YYYY: = år. MM: = månad. DD: = dag.
DD-MM-YYYY	
MM/DD/YYYY	
<YYYY-MM-DD>	
Tidformat	
12 h	Definierar tidformatet.
24 h	12 h: 12-timmars tidformat.
<24h>	24 h: 24-timmars tidformat.
Brutto/Nettotang	
Från	Gör brutto/netto-funktionen från frontpanelen aktiv/passiv.
Till	Från: Brutto/Netto-funktionen är passiv.
<Till>	Till: Brutto/Netto-funktionen är aktiv.
Tareringstangent	
Från	Gör tareringsfunktionen från frontpanelen aktiv/passiv.
Till	Från: Tareringsfunktionen är passiv.
<Till>	Till: Tareringsfunktionen är aktiv.
Utskriftstangent	
Från	Gör utskriftsfunktionen från frontpanelen aktiv/passiv.
Till	Från: Utskriftsfunktionen är passiv.
<Till>	Till: Utskriftsfunktionen är aktiv.
Nollställn.tang	
Från	Gör Nollställningsfunktionen från frontpanelen aktiv/passiv.
Till	Från: Nollställningsfunktionen är passiv.
<Till>	Till: Nollställningsfunktionen är aktiv.

Område/Alternativ <grundvärde>	Förklaring och resultat av alternativ.
Operatörlås	
Från	Från: Operatörlåset är inte aktiverat.
Till	Till: Operatörlåset är aktiverat, förhindrar obehörig tillgång till instrumentet. Se kapitel 'Bruksanvisning – Säkerhetslås'.
<Från>	
Operatörskod	
Område:	Definierar den giltiga koden för 'Operatörlås'.
1 - 9999	Om 'Uppsättningslås' (se nedan) är 'Till' ger denna kod inte tillträde till 'Parameterinställning'.
<1937>	OBS: Denna parameter visas endast om 'Operatörlås' är 'Till'.
Uppsättningslås	
Från	Från: Uppsättningslåset är inte aktiverat.
Till	Till: Uppsättningslåset är aktiverat, förhindrar obehörig tillgång till instrumentet. Se kapitel 'Bruksanvisning – Säkerhetslås'.
<Från>	
Uppsättningskod	
Område:	Definierar den giltiga koden för 'Uppsättningslås'.
1 - 9999	Om 'Operatörlås' (se ovan) är 'Till' ger denna kod fortfarande tillträde till alla menyer i Huvudmeny.
<1937>	OBS: Denna parameter visas endast om 'Uppsättningslås' är 'Till'.
Uppvärmningstid	
Område:	Definierar fördröjningstiden i minuter från spänningstillslag till att viktvisningen har full noggrannhet.
0 - 200	Indikeras på displayen med texten 'Uppvärmning!'.
Enhet: min	
<0>	

Område/Alternativ <grundvärde>	Förklaring och resultat av alternativ.
-----------------------------------	-------------------------------------------

Meny 'Hårdvarukonfig.'

Fältbuss

Används ej Profibus DeviceNet <Används ej>	Denna parameter definierar vilken typ av fältbuss som skall användas i CPU-enheten. Används ej: Fältbussen används inte, även om en modul är installerad. Profibus: En fältbuss av Profibus-typ används. DeviceNet: En fältbuss av DeviceNet-typ används.
-----------------------------------------------------	-----------------------------------------------------------------------------------------------------------------------------------------------------------------------------------------------------------------------------------------------------------------------------------------

Kortpl. 1 modul

Ingen modul HSWF2 WFIN WFIN2 AOUT1 AOUT4 DIO8 <WFIN2>	Denna parameter definierar vilken typ av In/Ut-modul som skall användas i kortplats 1. Ingen modul: Ingen modul används i denna kortplats. HSWF2: 2-kanalig höghastighets vikt./kraft-modul. WFIN: 1-kanalig vikt/kraftmättningsmodul. WFIN2: 2-kanalig vikt/kraftmättningsmodul. AOUT1: 1-kanalig analog utgångsmodul. AOUT4: 4-kanalig analog utgångsmodul. DIO8: 8/8-kanalig digital ingångs/utgångsmodul.
----------------------------------------------------------------------------	-------------------------------------------------------------------------------------------------------------------------------------------------------------------------------------------------------------------------------------------------------------------------------------------------------------------------------------------------------------------------------------------------------------------------------------------------------------------------------------

Kortpl. 1, 1 våg

Används ej 1 2 3 4 5 6 7 8 <1>	Denna parameter definierar till vilken våg (1 – 8) som kanal 1 i kortplats 1 skall anslutas. Varje våg kan endast anslutas en gång. 1: Denna kortplats och kanal är ansluten till våg 1. 2: Denna kortplats och kanal är ansluten till våg 2. 8: Denna kortplats och kanal är ansluten till våg 8. Används ej: Denna kortplats och kanal är inte ansluten till någon våg. OBS: Denna parameter visas endast om 'Kortpl. 1 modul' är inställd på 'WFIN', 'WFIN2' eller 'HSWF2'.
-----------------------------------------------------------	--------------------------------------------------------------------------------------------------------------------------------------------------------------------------------------------------------------------------------------------------------------------------------------------------------------------------------------------------------------------------------------------------------------------------------------------------------------------------------------------------------------------------------------

Kortpl. 1, 2 våg

<2>	Denna parameter definierar till vilken våg (1 – 8) som kanal 2 i kortplats 1 skall anslutas. Varje våg kan endast anslutas en gång. OBS: Denna parameter visas endast om 'Kortpl 1 modul' är inställd på 'WFIN2' eller 'HSWF2'.
-----	---------------------------------------------------------------------------------------------------------------------------------------------------------------------------------------------------------------------------------------

Område/Alternativ <grundvärde>	Förklaring och resultat av alternativ.
Kortpl. 2 modul	
<Ingen modul>	Denna parameter definierar vilken typ av In/Ut-modul som skall användas i kortplats 2. Se 'Kortpl. 1 modul' för detaljer om parametervärden.
Kortpl. 2, 1 våg	
<Används ej>	Denna parameter definierar till vilken våg (1 – 8) som kanal 1 i kortplats 2 skall anslutas. Varje våg kan endast anslutas en gång. OBS: Denna parameter visas endast om 'Kortpl. 2 modul' är inställd på 'WFIN', 'WFIN2' eller 'HSWF2'.
Kortpl. 2, 2 våg	
<Används ej>	Denna parameter definierar till vilken våg (1 – 8) som kanal 2 i kortplats 2 skall anslutas. Varje våg kan endast anslutas en gång. OBS: Denna parameter visas endast om 'Kortpl. 2 modul' är inställd på 'WFIN2' eller 'HSWF2'.
Kortpl. 3 modul	
<Ingen modul>	Denna parameter definierar vilken typ av In/Ut-modul som skall användas i kortplats 3. Se 'Kortpl. 1 modul' för detaljer om parametervärden.
Kortpl. 3, 1 våg	
<Används ej>	Denna parameter definierar till vilken våg (1 – 8) som kanal 1 i kortplats 3 skall anslutas. Varje våg kan endast anslutas en gång. OBS: Denna parameter visas endast om 'Kortpl. 3 modul' är inställd på 'WFIN', 'WFIN2' eller 'HSWF2'.
Kortpl. 3, 2 våg	
<Används ej>	Denna parameter definierar till vilken våg (1 – 8) som kanal 2 i kortplats 3 skall anslutas. Varje våg kan endast anslutas en gång. OBS: Denna parameter visas endast om 'Kortpl. 3 modul' är inställd på 'WFIN2' eller 'HSWF2'.

Område/Alternativ <grundvärde>	Förklaring och resultat av alternativ.
-----------------------------------	-------------------------------------------

Meny 'Våg 1'

Meny Kalibrering innehåller upp till 8 undermenyer, en för varje installerad/använd våg. Parametrarna är desamma för alla 8 vågmenyerna.

Här visas endast parametrarna för våg 1. Observera att vågnumret visas som prefix till parameternamnet, i detta fall '1:'

1:Vågnamn

< >

En text med maximalt 16 tecken som används vid rapportutskrift och så vidare.

OBS: Displayen på VIEWPAN kan inte visa alla de tecken som kan väljas för ett system med grafisk skärm. VIEWPAN kan endast använda de tecken som också kan visas på displayen.

1:Mätenhet

NONE

g

kg

t

lb

oz

N

daN

kN

psi

kPa

MPa

bar

lbf

kgf

Nm

N/m

kN/m

PLI

l

mV/V

pls

<kg>

Definierar vilken mätenhet som skall användas för mätvärden och tillhörande uppsättningsparametrar.

1:Upplösning

0.001

0.002

0.005

0.01

0.02

0.05

0.1

0.2

0.5

1

2

5

10

20

50

<0.1>

Definierar decimalpunktens placering och upplösningen för det visade värdet.

Alla uppsättningsparametrar som använder mätenheten kommer att visas med den placering av decimalpunkten som väljs via denna parameter. Om de sista siffrorna i mätvärdet inte är stabila kan en grövre upplösning väljas för att man skall få stabil avläsning.

Område/Alternativ <grundvärde>	Förklaring och resultat av alternativ.
-----------------------------------	-------------------------------------------

1:Kapacitet

Område: 0.5 till 999999	Nominellt mätområde för vågen. Kapacitet / Upplösning = Antal skaldelar.
Enhet: Mätenhet <500>	

1:HSWF uppd.takt

12.5 Hz	Definierar uppdateringstakten för den mätkanal som tillhör våg 1 om viktomvandlingsmodulen är av typ HS WF2.
25 Hz	
50 Hz	OBS: denna parameter visas endast om viktomvandlingsmodulen som tillhör våg 1 är av typ HS WF2.
100 Hz	
200 Hz	
400 Hz	
800 Hz	
<50 Hz>	

1:WFIN uppd.takt

2.3 Hz	Definierar uppdateringstakten för den mätkanal som tillhör våg 1 om viktomvandlingsmodulen är av typ WF IN eller WF IN2.
4.6 Hz	
9.3 Hz	OBS: denna parameter visas endast om viktomvandlingsmodulen som tillhör våg 1 är av typ WF IN eller WF IN2.
19 Hz	
37 Hz	
75 Hz	
150 Hz	
300 Hz	
<37 Hz>	

1:Filterfönster

Område: 0 till 999999	Instrumentet bildar internt både filtrerat och ofiltrerat mätvärde. Om skillnaden mellan det filtrerade och det ofiltrerade värdet är mindre än 'Filterfönster' används det filtrerade viktvärdet.
Enhet: Mätenhet <10 * Upplösning>	Detta parametervärde har en decimal mer än parametern Upplösning, för att 'Filterfönster' skall kunna vara mindre än upplösningen.

1:Stabil.fönster

Område: 0 till 999999	Indikeringen för ostabil vikt (M) visas när viktvärdet inte är stabilt. Den försvinner när viktvärdet varit stabilt under den tid som anges av '1:Fördr.stab.vikt'. Vikten anses ostabil om viktförändringen under en viss mätperiod är större än 'Stabil.fönster'. Mätperioden är en konverteringstid (uppdateringstakt) dock minst 200 ms. Detta parametervärde har en decimal mer än parametern Upplösning, för att 'Stabil.fönster' skall kunna vara mindre än upplösningen.
Enhet: Mätenhet <1 * Upplösning>	

Område/Alternativ <grundvärde>	Förklaring och resultat av alternativ.
1:Fördr.stab.vikt	
Område: 0 till 10.0 Enhet: s <1.0>	Fördröjningstid i sekunder från att vikten blivit stabil till att indikeringen 'M' försvinner.
1:Stab.kontroll	
Från Till <Från>	Från: Endast nolljustering förhindras vid ostabil vikt. Till: Förhindrar nolljustering, tarering och utskrift vid ostabil vikt.
1:Min. vikt utskr	
Område: 0 till 999999 Enhet: Mätenhet <0.0>	Det minsta viktvärde som får skrivas ut. 0 ger ingen begränsning.
1:Överlastkontr.	
Från Unipolär Bipolär <Från>	Kontroll av överlast sker enligt inställningen här. Från: Ingen kontroll sker. Vikten kommer att presenteras upp till A/D-omvandlarens gräns. Unipolär: Överlast kommer att indikeras om vikten överskrider 'Överlastgräns'. Underlast kommer att indikeras om bruttovikten underskrider värdet minus (-) 9 * Upplösning. Bipolär: Överlast kommer att indikeras om 'Överlastgräns' överskrids. Underlast kommer att indikeras om bruttovikten underskrider minus (-) 'Överlastgräns'.
1:Överlastgräns	
Område: 0.5 till 999999 Enhet: Mätenhet <Kapacitet + 9 * Upplösning>	Parametern skall ställas in på den högsta bruttovikt som instrumentet får presentera. Denna parameter ställs alltid om till grundvärde när Upplösning eller Kapacitet ändras. Om överlastkontroll 'Bipolär' har valts kommer vikten att presenteras upp till 'Överlastgräns' och ner till minus (-) 'Överlastgräns'. OBS: Denna parameter visas endast om parameter '1: Överlastkontr.' har satts till 'Unipolär' eller 'Bipolär'.

Område/Alternativ <grundvärde>	Förklaring och resultat av alternativ.
1:Nollhållning	
Från Till Till+Nollst. <Från>	Med denna parameter kan automatisk nollhållning väljas, eller en kombination av automatisk nollhållning och automatisk nollställning. Från: Ingen nollhållning. Till: Nollhållningen är aktiv. Till+Nollst.: Nollhållning och automatisk nollställning aktiva.
1:Nollhålln.hast	
Område: 0 till 1500 Enhet: /min <1>	Maximal hastighet för viktändring som medger att nollhållning utförs. 'Nollhålln.hast' måste vara mindre än (30 * Upplösning). Enheten för nollhållning hastighet är: Mätenhet/min men den uttrycks som '/min' för att spara utrymme. OBS: Denna parameter visas endast om parameter '1: Nollhållning' är inställd på 'Till' eller 'Till+Nollst.'.
1:Taraberäkning	
Auto Fast Auto+fast <Auto>	Taravärdet kan beräknas på tre olika sätt: Nettovikt = Bruttovikt – Taravärde Auto: Automatiskt taravärde används. Fast: Taravärdet skrivs in via seriekommunikation eller tangenter. Auto+fast: Taravärdet utgör summan av fast taravärde och automatiskt taravärde.

Område/Alternativ <grundvärde>	Förklaring och resultat av alternativ.
-----------------------------------	-------------------------------------------

1:Flödesberäkn.

Från	Används för till- och fränkoppling av flödesberäkningen.
Till	Till: <i>Flödesberäkningar utförs.</i>
<Från>	Från: <i>Flödesberäkningar utförs inte.</i>
	OBS: Flödesberäkning är en option och dess parametrar visas endast om optionskoden för flödesberäkning har skrivits in. Se även avsnitt 'Programoptioner' i slutet av detta kapitel.

1:Flödesupplösn.

0.001	Definierar decimalpunktens placering och upplösningen för flödesvärdet.
0.002	
0.005	Alla uppsättningsparametrar som använder flödesenheten kommer att visas med den decimalpunktsplacering som valts i denna meny.
0.01	
0.02	
0.05	
0.1	
0.2	Om de sista siffrorna i flödesvärdet inte är stabila kan en grövre upplösning väljas för att få stabil avläsning.
0.5	OBS: Denna parameter visas endast om parameter '1:Flödesberäkn.' är inställd på 'Till'.
1	
2	
5	
10	
20	
50	
<0.02>	

1:Flödesenhet

Enhet/s	Definierar vilken måtenhet som skall användas för flödesvärdet och för tillhörande uppsättningsparametrar.
Enhet/min	
Enhet/h	Enhet/s: <i>Måtenhet per sekund.</i>
Enhet*1000/m	Enhet/min: <i>Måtenhet per minut.</i>
Enhet*1000/h	Enhet/h: <i>Måtenhet per timma.</i>
<Enhet/s>	Enhet*1000/m: <i>Måtenhet * 1000 per minut.</i>
	Enhet*1000/h: <i>Måtenhet * 1000 per timma.</i>
	Om flödesenheten har mer än fyra tecken kommer den att visas som "/s", "/min", "/h", "*/mi" eller "*/h" i uppsättningsmenyerna. I fallen "Enhet*1000/m" eller "Enhet*1000/h" kommer vissa flödesenheter att föregås av ett "k" och vissa kommer att konverteras, till exempel "kg" till "t".
	OBS: Denna parameter visas endast om parameter '1:Flödesberäkn.' är inställd på 'Till'.

Område/Alternativ <grundvärde>	Förklaring och resultat av alternativ.
1:Auto deriv.tid	
Från	Deriveringstiden kan matas in manuellt eller beräknas automatiskt av instrumentet. Från: Manuell inmatning av deriveringstiden. Till: Automatisk beräkning av deriveringstiden. OBS: Denna parameter visas endast om parameter '1:Flödesberäkn.' är inställd på 'Till'.
Till	
<Till>	
1:Deriveringstid	
Område:	Flödet utgör viktändringen under den senaste deriveringstiden, dividerad med denna 'Deriveringstid'. Vid kalibrering justeras alltid deriveringstiden av instrumentet till närmaste möjliga värde (beroende på filtertiden). OBS: Denna parameter visas endast om parameter '1:Flödesberäkn.' är inställd på 'Till'. OBS: Denna parameter kan inte ändras om '1:Auto deriv.tid' är inställd på 'Till'.
0.10 – 3600.00	
Enhet: s	

Område/Alternativ <grundvärde>	Förklaring och resultat av alternativ.
-----------------------------------	-------------------------------------------

Meny 'Våg 1 kalib'

Menyn 'Våg 1 kalib' finner man efter den sista parametern i meny 'Våg 1'. Här visas endast meny 'Våg 1'. Observera att vågnumret visas som ett prefix till parameternamnen, i detta fall '1:'.

1:Kalib.typ

Datablad	Definierar vilken typ av kalibrering som skall utföras.
Dödvikt	En ny kalibrering startar när en 'Kalib.typ' väljs.
Tabell	Datablad: Databladskalibrering är lätt att använda och kräver ingen referensutrustning, förutom uppgifter från givarnas datablad.
<Datablad>	Dödvikt: Dödviktskalibrering är vanligen den mest noggranna kalibreringstypen. Den kräver kända vikter till åtminstone 2/3 av det önskade mätområdet. Tabell: Tabellkalibrering används till att föra in sparade värden från en tidigare kalibrering i ett utbytesinstrument.

Parametrar till Databladskalibrering

1:Omv.faktor

Område: 0.01 till 100 <9.80665>	Definierar förhållandet mellan ett mätvärde uttryckt i databladets måtenhet och samma värde uttryckt i den valda måtenheten för vågen.
---------------------------------------	----------------------------------------------------------------------------------------------------------------------------------------

1:Antal givare

Område: 1 till 4 <3>	Definierar antalet givare och fasta stödpunkter i våginstitutionen. Alla givare måste ha samma märklast. Om det totala antalet är över 4: mata in 1 här!
----------------------------	----------------------------------------------------------------------------------------------------------------------------------------------------------

1:Märkl./givare

Område: 1 till 999999	Definierar märklasten för en givare, uttryckt i databladets måtenhet. Värdet återfinns i givarens datablad.
Enhet: Databladsenhet <2000.00>	OBS! Om märklasten enligt databladet är 5 kN skall parametervärdet sättas till 5000 (N). Om totala antalet givare och fasta stödpunkter är över 4: multiplicera antalet med märklasten för en givare, och för in resultatet här!

Område/Alternativ <grundvärde>	Förklaring och resultat av alternativ.
1:Utsig.givare 1	
Område: 0 till 9.99999 Enhet: mV/V <2.03900>	Definierar nominell utsignal för givare 1. Värdet återfinns i databladet för givare 1. Om det totala antalet givare och fasta stöd är över 4: summera nominell utsignal för givarna, dividera summan med <u>antalet givare</u> och skriv in resultatet här!
1: Utsig.givare 2	
Område: 0 till 9.99999 Enhet: mV/V <2.03900>	Definierar nominell utsignal för givare 2. Värdet återfinns i databladet för givare 2.
1: Utsig.givare 3	
Område: 0 till 9.99999 Enhet: mV/V <2.03900>	Definierar nominell utsignal för givare 3. Värdet återfinns i databladet för givare 3.
1: Utsig.givare 4	
Område: 0 till 9.99999 Enhet: mV/V <2.03900>	Definierar nominell utsignal för givare 4. Värdet återfinns i databladet för givare 4.
1:Nollställning	
Omr.: +/-999999 Enhet: Mätenhet <'Levande'>	Levande bruttovikt kommer att visas när knapp '↵' trycks in. Tryck på knappen en gång till för att ändra värdet. Skriv in önskat viktvärde för den aktuella lasten, vanligen '0', dvs. obelastad väg. OBS! Denna parameter skall användas för nollställning av instrumentet.
1:Nollförskjutn.	
Omr.: +/-999999 Enhet: Mätenhet <0>	Denna meny visar det nollförskjutningsvärde som erhållits vid 'Nollställning' ovan. Om parametervärdet ändras påverkas nollställningen.
Bruttovikt:	
	Denna visning av levande bruttovikt för den aktuella vågen ger möjlighet att när som helst kontrollera belastningen på vågen.
Givarsignal:	
	Denna visning av levande givarsignal för den aktuella vågen ger möjlighet att när som helst kontrollera givarsignalen.

Område/Alternativ <grundvärde>	Förklaring och resultat av alternativ.
-----------------------------------	-------------------------------------------

Parametrar till Dödviktskalibrering

Används när vågen kalibreras med vikter. Instrumentet avläser automatiskt motsvarande givarsignaler.

1: Antal kalib.p

Område: Antalet kalibreringspunkter.
2 till 6
<2>

1: Värde kal.P1

Omr.: +/-999999 Denna parameter definierar lasten på vågen för den lägsta kalibreringspunkten, vanligen '0'.
Enhet: Mätenhet
<0> Levande bruttovikt kommer att visas när knapp '↵' trycks in. Tryck på knappen en gång till för att ändra viktvärdet för kalibreringspunkten.

1: Värde kal.P2

Omr.: +/-999999 Denna parameter definierar lasten på vågen för andra kalibreringspunkten.
Enhet: Mätenhet
<500>

1: Värde kal.P3

Omr.: +/-999999 Denna parameter definierar lasten på vågen för tredje kalibreringspunkten.
Enhet: Mätenhet
<0>

1: Värde kal.P4

Omr.: +/-999999 Denna parameter definierar lasten på vågen för fjärde kalibreringspunkten.
Enhet: Mätenhet
<0>

1: Värde kal.P5

Omr.: +/-999999 Denna parameter definierar lasten på vågen för femte kalibreringspunkten.
Enhet: Mätenhet
<0>

1: Värde kal.P6

Omr.: +/-999999 Denna parameter definierar lasten på vågen för sjätte kalibreringspunkten.
Enhet: Mätenhet
<0>

Område/Alternativ <grundvärde>	Förklaring och resultat av alternativ.
1:Givarsign. P1 Omr.: +/-9.99999 Enhet: mV/V <0.00000>	Denna parameter visar givarsignalen för den lägsta kalibreringspunkten. Värdet kan inte ändras.
1: Givarsign. P2 Omr.: +/-9.99999 Enhet: mV/V <1.66631>	Denna parameter visar givarsignalen för den andra kalibreringspunkten. Värdet kan inte ändras.
1: Givarsign. P3 Omr.: +/-9.99999 Enhet: mV/V <2.03900>	Denna parameter visar givarsignalen för den tredje kalibreringspunkten. Värdet kan inte ändras.
1: Givarsign. P4 Omr.: +/-9.99999 Enhet: mV/V <2.03900>	Denna parameter visar givarsignalen för den fjärde kalibreringspunkten. Värdet kan inte ändras.
1: Givarsign. P5 Omr.: +/-9.99999 Enhet: mV/V <2.03900>	Denna parameter visar givarsignalen för den femte kalibreringspunkten. Värdet kan inte ändras.
1: Givarsign. P6 Omr.: +/-9.99999 Enhet: mV/V <2.03900>	Denna parameter visar givarsignalen för den sjätte kalibreringspunkten. Värdet kan inte ändras.
1:Nollställning	Se '1:Nollställning' under 'Parametrar till Databladskalibrering' för en förklaring av parametern.
1:Nollförskjutn.	Se '1: Nollförskjutning ' under 'Parametrar till Databladskalibrering' för en förklaring av parametern.
Bruttovikt:	Denna visning av levande bruttovikt för den aktuella vågen ger möjlighet att när som helst kontrollera belastningen på vågen.
Givarsignal:	Denna visning av levande givarsignal för den aktuella vågen ger möjlighet att när som helst kontrollera givarsignalen.

Område/Alternativ <grundvärde>	Förklaring och resultat av alternativ.
-----------------------------------	-------------------------------------------

Parametrar till Tabellkalibrering

Används när vågen skall kalibreras med sparade värden från en tidigare kalibrering, normalt en dödviktskalibrering.

1: Antal kalib.p

Område: Antalet kalibreringspunkter.
2 till 6
<2>

1: Värde kal.P1

Omr.: +/-999999 I denna parameter skall det antecknade värdet på lasten i den första kalibreringspunkten skrivas in.
Enhet: Mätenhet
<0>

1: Värde kal.P2

Omr.: +/-999999 I denna parameter skall det antecknade värdet på lasten i den andra kalibreringspunkten skrivas in.
Enhet: Mätenhet
<500>

1: Värde kal.P3

Omr.: +/-999999 I denna parameter skall det antecknade värdet på lasten i den tredje kalibreringspunkten skrivas in.
Enhet: Mätenhet
<0>

1: Värde kal.P4

Omr.: +/-999999 I denna parameter skall det antecknade värdet på lasten i den fjärde kalibreringspunkten skrivas in.
Enhet: Mätenhet
<0>

1: Värde kal.P5

Omr.: +/-999999 I denna parameter skall det antecknade värdet på lasten i den femte kalibreringspunkten skrivas in.
Enhet: Mätenhet
<0>

1: Värde kal.P6

Omr.: +/-999999 I denna parameter skall det antecknade värdet på lasten i den sjätte kalibreringspunkten skrivas in.
Enhet: Mätenhet
<0>

Område/Alternativ <grundvärde>	Förklaring och resultat av alternativ.
1:Givarsign. P1 Omr.: +/-9.99999 Enhet: mV/V <0.00000>	I denna parameter skall det antecknade värdet på givarsignalen i den första kalibreringspunkten skrivas in.
1: Givarsign. P2 Omr.: +/-9.99999 Enhet: mV/V <1.66631>	I denna parameter skall det antecknade värdet på givarsignalen i den andra kalibreringspunkten skrivas in.
1: Givarsign. P3 Omr.: +/-9.99999 Enhet: mV/V <2.03900>	I denna parameter skall det antecknade värdet på givarsignalen i den tredje kalibreringspunkten skrivas in.
1: Givarsign. P4 Omr.: +/-9.99999 Enhet: mV/V <2.03900>	I denna parameter skall det antecknade värdet på givarsignalen i den fjärde kalibreringspunkten skrivas in.
1: Givarsign. P5 Omr.: +/-9.99999 Enhet: mV/V <2.03900>	I denna parameter skall det antecknade värdet på givarsignalen i den femte kalibreringspunkten skrivas in.
1: Givarsign. P6 Omr.: +/-9.99999 Enhet: mV/V <2.03900>	I denna parameter skall det antecknade värdet på givarsignalen i den sjätte kalibreringspunkten skrivas in.
1:Nollställning	Se '1:Nollställning' under 'Parametrar till Databladskalibrering' för en förklaring av parametern.
1:Nollförskjutn.	Se '1:Nollförskjutning' under 'Parametrar till Databladskalibrering' för en förklaring av parametern.
Bruttovikt:	Denna visning av levande bruttovikt för den aktuella vågen ger möjlighet att när som helst kontrollera belastningen på vågen.
Givarsignal:	Denna visning av levande givarsignal för den aktuella vågen ger möjlighet att när som helst kontrollera givarsignalen.

Område/Alternativ <grundvärde>	Förklaring och resultat av alternativ.
-----------------------------------	-------------------------------------------

Meny 'Seriekom.'

Modbus adress

Område: 1 till 247
<1>

Definierar instrumentets Modbus adress.

COM1:Funktion

Används ej
Modbus slav
Skrivare
<Används ej>

Definierar användningen av serieport COM1.
Används ej: Porten används inte.
Modbus slav: Porten används för kommunikation med en styrenhet.
Skrivare: Porten används för en skrivare.

COM1:Överf.hast

300
600
1200
2400
4800
9600
19200
38400
57600
115200
<9600>

Definierar överföringshastigheten för seriekommunikationen.
Parametern måste vara inställd på överföringshastigheten hos den externa utrustningen.
OBS: Denna parameter visas inte om 'COM1:Funktion' är inställd på 'Används ej'.

COM1:Dataformat

7-ingen-2
7-jämn-1
7-jämn-2
7-udda-1
7-udda-2
8-ingen-1
8-ingen-2
8-jämn-1
8-udda-1
< 8-ingen-1 >

Definierar dataformatet för seriekommunikationen.
Parametern måste vara inställd på samma konfiguration som för den externa utrustningen.
OBS: Denna parameter visas inte om 'COM1:Funktion' är inställd på 'Används ej'.

COM1:Min svarst.

Område: 0 till 1000
Enhet: ms
<0>

Lägger till en fördröjning innan svaret på ett Modbus kommando sänds. Används om instrumentet sänder svar till Modbus-mastern för snabbt.
OBS: Denna parameter visas endast om 'COM1:Funktion' är inställd på 'Modbus slav'.

Område/Alternativ <grundvärde>	Förklaring och resultat av alternativ.
COM1:Flyt.format	
Modicon flyttal Flyttal < Modicon flyttal >	Definierar hur Modbus-slaven skall hantera flyttalsvärden. Modicon flyttal: Modicon flyttalsformat. Flyttal: IEEE 32 bit flyttalsformat. Se kapitel 'Kommunikation' för detaljer om flyttalsformat. OBS: Denna parameter visas endast om 'COM1:Funktion' är inställd på 'Modbus slav'.
COM1:Utskr.pos.1	
Ej använd Visad vikt Fast tara Datum/Tid Vågnamn Instrumentnamn < Visad vikt >	Bestämmer vilken information som skall skrivas ut i utskriftsposition 1 (övre vänstra fältet). Denna parameter styr utskrift av vikt, men inte doseringsutskrifter. Ej använd: Utskriftsposition 1 lämnas tom. Om både 'COM1:Utskr.pos.1' och 'COM1:Utskr.pos.2' är inställda på 'Ej använd' blir övre raden inte utskriven. Visad vikt: Den visade vikten/flödet skrivs ut tillsammans med texten Brutto/Netto/Flöde och mätenheten. Fast tara: Det fasta taravärdet skrivs ut. Datum/Tid: Datum och tid skrivs ut. Vågnamn: Vågnamnet skrivs ut. Instrumentnamn: Instrumentnamnet skrivs ut. OBS: Denna parameter visas endast om 'COM1:Funktion' är inställd på 'Skrivare'.
COM1:Utskr.pos.2	
Ej använd Visad vikt Fast tara Datum/Tid Vågnamn Instrumentnamn < Ej använd >	Bestämmer vilken information som skall skrivas ut i utskriftsposition 2 (övre högra fältet).). Denna parameter styr utskrift av vikt, men inte doseringsutskrifter. Ej använd: Utskriftsposition 2 lämnas tom. Om både 'COM1:Utskr.pos.1' och 'COM1:Utskr.pos.2' är inställda på 'Ej använd' blir övre raden inte utskriven. Visad vikt: Den visade vikten/flödet skrivs ut tillsammans med Brutto/Netto/Flöde och mätenheten. Fast tara: Det fasta taravärdet skrivs ut. Datum/Tid: Datum och tid skrivs ut. Vågnamn: Vågnamnet skrivs ut. Instrumentnamn: Instrumentnamnet skrivs ut. OBS: Denna parameter visas endast om 'COM1:Funktion' är inställd på 'Skrivare'.

Område/Alternativ <grundvärde>	Förklaring och resultat av alternativ.
-----------------------------------	-------------------------------------------

COM1:Utskr.pos.3

Ej använd	Bestämmer vilken information som skall skrivas ut i
Visad vikt	utskriftsposition 3 (nedre vänstra fältet).). Denna parameter styr
Fast tara	utskrift av vikt, men inte doseringsutskrifter.
Datum/Tid	Ej använd: Utskriftsposition 3 lämnas tom.
Vågnamn	Om både 'COM1:Utskr.pos.3' och 'COM1:Utskr.pos.4' är
Instrumentnamn	inställda på 'Ej använd' blir nedre raden inte utskriven.
< Ej använd >	Visad vikt: Den visade vikten/flödet skrivs ut tillsammans med Brutto/Netto/Flöde och måtenheten. Fast tara: Det fasta taravärdet skrivs ut. Datum/Tid: Datum och tid skrivs ut. Vågnamn: Vågnamnet skrivs ut. Instrumentnamn: Instrumentnamnet skrivs ut. OBS: Denna parameter visas endast om 'COM1:Funktion' är inställd på 'Skrivare'.

COM1:Utskr.pos.4

Ej använd	Bestämmer vilken information som skall skrivas ut i
Visad vikt	utskriftsposition 4 (nedre högra fältet).). Denna parameter styr
Fast tara	utskrift av vikt, men inte doseringsutskrifter.
Datum/Tid	Ej använd: Utskriftsposition 4 lämnas tom.
Vågnamn	Om både 'COM1:Utskr.pos.3' och 'COM1:Utskr.pos.4' är
Instrumentnamn	inställda på 'Ej använd' blir nedre raden inte utskriven.
< Ej använd >	Visad vikt: Den visade vikten/flödet skrivs ut tillsammans med Brutto/Netto/Flöde och måtenheten. Fast tara: Det fasta taravärdet skrivs ut. Datum/Tid: Datum och tid skrivs ut. Vågnamn: Vågnamnet skrivs ut. Instrumentnamn: Instrumentnamnet skrivs ut. OBS: Denna parameter visas endast om 'COM1:Funktion' är inställd på 'Skrivare'.

COM1:Radmatn.

0	Bestämmer det antal radmatningar (tomma rader) som skall
1	läggas till efter varje utskrift.). Denna parameter styr utskrift av
2	vikt, men inte doseringsutskrifter.
3	Observera att om alla fyra utskriftspositionerna ställs in på
4	'Ej använd' kommer varken utskrift eller radmatning att ske.
5	OBS: Denna parameter visas endast om 'COM1:Funktion'
6	är inställd på 'Skrivare'.
7	
8	
9	
10	
< 0 >	

Område/Alternativ <grundvärde>	Förklaring och resultat av alternativ.
COM2:Funktion	
Används ej Modbus slav Skrivare <Används ej>	Definierar användningen av serieport COM2. Används ej: Porten används inte. Modbus slav: Porten används för kommunikation med en styrenhet. Skrivare: Porten används för en skrivare.
COM2: Överf.hast	
300 600 1200 2400 4800 9600 19200 38400 57600 115200 <9600>	Definierar överföringshastigheten för seriekommunikationen. Parametern måste vara inställd på överföringshastigheten hos den externa utrustningen. OBS: Denna parameter visas inte om 'COM2:Funktion' är inställd på 'Används ej'.
COM2:Dataformat	
7-ingen-2 7-jämn-1 7-jämn-2 7-udda-1 7-udda-2 8-ingen-1 8-ingen-2 8-jämn-1 8-udda-1 < 8-ingen-1 >	Definierar dataformatet för seriekommunikationen. Parametern måste vara inställd på samma konfiguration som för den externa utrustningen. OBS: Denna parameter visas inte om 'COM2:Funktion' är inställd på 'Används ej'.
COM2:Min svarst.	
Område: 0 till 1000 Enhet: ms <0>	Lägger till en fördröjning innan svaret på ett Modbus kommando sänds. Används om instrumentet sänder svar till Modbus-mastern för snabbt. OBS: Denna parameter visas endast om 'COM2:Funktion' är inställd på 'Modbus slav'.
COM2:Flyt.format	
Modicon flyttal Flyttal < Modicon flyttal >	Definierar hur Modbus-slaven skall hantera flyttalsvärden. Modicon flyttal: Modicon flyttalsformat. Flyttal: IEEE 32 bit flyttalsformat. Se kapitel 'Kommunikation' för detaljer om flyttalsvärden. OBS: Denna parameter visas endast om 'COM2:Funktion' är inställd på 'Modbus slav'.

Område/Alternativ <grundvärde>	Förklaring och resultat av alternativ.
COM2:Utskr.pos.1	
Ej använd Visad vikt Fast tara Datum/Tid Vågnamn Instrumentnamn < Visad vikt >	<p>Bestämmer vilken information som skall skrivas ut i utskriftsposition 1 (övre vänstra fältet). Denna parameter styr utskrift av vikt, men inte doseringsutskrifter.</p> <p>Ej använd: Utskriftsposition 1 lämnas tom. Om både 'COM2:Utskr.pos.1' och 'COM2:Utskr.pos.2' är inställda på 'Ej använd' blir övre raden inte utskriven.</p> <p>Visad vikt: Den visade vikten/flödet skrivs ut tillsammans med Brutto/Netto/Flöde och måtenheten.</p> <p>Fast tara: Det fasta taravärdet skrivs ut.</p> <p>Datum/Tid: Datum och tid skrivs ut.</p> <p>Vågnamn: Vågnamnet skrivs ut.</p> <p>Instrumentnamn: Instrumentnamnet skrivs ut.</p> <p>OBS: Denna parameter visas endast om 'COM2:Funktion' är inställd på 'Skrivare'.</p>
COM2:Utskr.pos.2	
Ej använd Visad vikt Fast tara Datum/Tid Vågnamn Instrumentnamn < Ej använd >	<p>Bestämmer vilken information som skall skrivas ut i utskriftsposition 2 (övre högra fältet). Denna parameter styr utskrift av vikt, men inte doseringsutskrifter.</p> <p>Ej använd: Utskriftsposition 2 lämnas tom. Om både 'COM2:Utskr.pos.1' och 'COM2:Utskr.pos.2' är inställda på 'Ej använd' blir övre raden inte utskriven.</p> <p>Visad vikt: Den visade vikten/flödet skrivs ut tillsammans med Brutto/Netto/Flöde och måtenheten.</p> <p>Fast tara: Det fasta taravärdet skrivs ut.</p> <p>Datum/Tid: Datum och tid skrivs ut.</p> <p>Vågnamn: Vågnamnet skrivs ut.</p> <p>Instrumentnamn: Instrumentnamnet skrivs ut.</p> <p>OBS: Denna parameter visas endast om 'COM2:Funktion' är inställd på 'Skrivare'.</p>
COM2:Utskr.pos.3	
Ej använd Visad vikt Fast tara Datum/Tid Vågnamn Instrumentnamn < Ej använd >	<p>Bestämmer vilken information som skall skrivas ut i utskriftsposition 3 (nedre vänstra fältet). Denna parameter styr utskrift av vikt, men inte doseringsutskrifter.</p> <p>Ej använd: Utskriftsposition 3 lämnas tom. Om både 'COM2:Utskr.pos.3' och 'COM2:Utskr.pos.4' är inställda på 'Ej använd' blir nedre raden inte utskriven.</p> <p>Visad vikt: Den visade vikten/flödet skrivs ut tillsammans med Brutto/Netto/Flöde och måtenheten.</p> <p>Fast tara: Det fasta taravärdet skrivs ut.</p> <p>Datum/Tid: Datum och tid skrivs ut.</p> <p>Vågnamn: Vågnamnet skrivs ut.</p> <p>Instrumentnamn: Instrumentnamnet skrivs ut.</p> <p>OBS: Denna parameter visas endast om 'COM2:Funktion' är inställd på 'Skrivare'.</p>

Område/Alternativ <grundvärde>	Förklaring och resultat av alternativ.
-----------------------------------	-------------------------------------------

COM2:Utskr.pos.4

Ej använd	Bestämmer vilken information som skall skrivas ut i
Visad vikt	utskriftsposition 4 (nedre högra fältet). Denna parameter styr
Fast tara	utskrift av vikt, men inte doseringsutskrifter.
Datum/Tid	Ej använd: Utskriftsposition 4 lämnas tom.
Vågnamn	Om både 'COM2:Utskr.pos.3' och 'COM2:Utskr.pos.4' är
Instrumentnamn	inställda på 'Ej använd' blir nedre raden inte utskriven.
< Ej använd >	Visad vikt: Den visade vikten/flödet skrivs ut tillsammans med Brutto/Netto/Flöde och måtenheten. Fast tara: Det fasta taravärdet skrivs ut. Datum/Tid: Datum och tid skrivs ut. Vågnamn: Vågnamnet skrivs ut. Instrumentnamn: Instrumentnamnet skrivs ut. OBS: Denna parameter visas endast om 'COM2:Funktion' är inställd på 'Skrivare'.

COM2:Radmatn.

0	Bestämmer det antal radmatningar (tomma rader) som skall
1	läggas till efter varje utskrift. Denna parameter styr utskrift av
2	vikt, men inte doseringsutskrifter.
3	Observera att om alla fyra utskriftspositionerna ställs in på
4	'Ej använd' kommer varken utskrift eller radmatning att ske.
5	OBS: Denna parameter visas endast om 'COM2:Funktion'
6	är inställd på 'Skrivare'.
7	
8	
9	
10	
< 0 >	

Område/Alternativ <grundvärde>	Förklaring och resultat av alternativ.
-----------------------------------	-------------------------------------------

Meny 'Modbus TCP slav'

Modbus TCP slav

Till	Kopplar till eller från Modbus TCP slav.
Från	Till: Modbus TCP slav är tillkopplad.
<Från>	Från: Modbus TCP slav är frånkopplad.

Flyttalsformat

Modicon flyttal	Definierar hur Modbus TCP slav skall hantera flyttalsvärden.
Flyttal	Modicon flyttal: Modicon flyttalsformat.
<Modicon flyttal>	Flyttal: IEEE 32 bit flyttalsformat. Se kapitel 6 Kommunikation för detaljer om flyttalsvärden. OBS: Denna parameter visas inte om 'Modbus TCP slav' är inställd på 'Från'.

Meny 'Extern In/Ut'

Extern In/Ut används för att utöka antalet digitala in- och utgångar för programoption Vågdosering. Se beskrivning 'Programoption Vågdosering Tillägg till teknisk handbok'. Den kan också användas i specialprogram, och kommer då att beskrivas i en separat beskrivning för specialprogrammet.

Se också kapitel 'Kommunikation', avsnitt 'Extern In/Ut' för ytterligare detaljer om uppsättning och funktion för Extern In/Ut.

IP-adress

<0.0.0.0>	IP-adressen för det externa In/Ut-systemet.
-----------	---------------------------------------------

Extern In/Ut mod

Från	Väljer typ av externt In/Ut-system.
WAGO	Från: Inget In/Ut-system är anslutet.
<Från>	WAGO: Ett In/Ut-system av typen WAGO är anslutet.

Konf.Wago watchd

Nej	Definierar hur WAGO-systemets 'watchdog' skall hanteras.
Ja	Nej: Konfigurera inte 'watchdog'.
<Ja>	Ja: Konfigurera och använd 'watchdog'. OBS: Denna parameter visas endast om parametern 'Extern In/Ut mod' är inställd på 'WAGO'.

Område/Alternativ <grundvärde>	Förklaring och resultat av alternativ.
-----------------------------------	-------------------------------------------

Meny 'EtherNet/IP'

OBS: Meny EtherNet/IP visas endast om optionen EtherNet/IP är aktiverad, se meny 'Programoptioner'. Se kapitel 'Kommunikation – EtherNet/IP' för mer detaljer om konfigurering och användning av EtherNet/IP.

EtherNet/IP

Till	Kopplar till eller från gränssnittet för EtherNet/IP.
Från	Till: EtherNet/IP är tillkopplad.
<Från>	Från: EtherNet/IP är frånkopplad.

Antal datablock

Område: 0 - 12 < 0 >	Inställning av antalet datablock som skall tilldelas det minne som är tillgängligt via EtherNet/IP. Varje datablock kan konfigureras.
-------------------------	---------------------------------------------------------------------------------------------------------------------------------------

Block 1 typ

Används ej	Definierar datakällan för Datablock 1. Dvs. definierar vilka data som skall överföras i detta datablock.
Bruttovikt	Används ej: Den minnesarea som motsvarar detta datablock uppdateras inte.
Nettovikt	Bruttovikt: Bruttovikten för den valda vågen. Flyttals- eller heltalsformat.
Visad vikt	Nettovikt: Nettovikten för den valda vågen. Flyttals- eller heltalsformat.
Flöde	Visad vikt: Den visade vikten (brutto eller netto) för den valda vågen. Flyttals- eller heltalsformat.
Insignal	Flöde: Flödesvärdet för den valda vågen. Flyttals- eller heltalsformat.
Nivåstatus	Insignal: Insignalen från givaren (mV/V-signalen) för den valda vågen. Flyttals- eller heltalsformat.
Börvärdesstatus	Nivåstatus: Status för alla 32 gränsvärden i instrumentet. Flyttalsformat.
Ingångsstatus	Börvärdesstatus: Status för alla 16 börvärden i instrumentet. Flyttalsformat.
Utgångsstatus	Ingångsstatus: Status för alla ingångar i instrumentet överförs i detta datablock. Flyttalsformat.
Ing./utg. status	Utgångsstatus: Status för alla utgångar i instrumentet. Flyttalsformat.
Nivå/börv status	Ing./utg. status: Status för alla in- och utgångar i instrumentet. Heltalsformat.
AOUT1-4 Värde	Nivå/börv status: Status för alla 32 gränsvärden och status för alla 16 börvärden i instrumentet. Heltalsformat.
AOUT1-2 Värde	AOUT1-4 Värde: Värdena på de analoga utgångarna 1 till 4. Flyttalsformat.
AOUT3-4 Värde	AOUT1-2 Värde: Värdena på de analoga utgångarna 1 och 2. Heltalsformat.
<Används ej>	AOUT3-4 Värde: Värdena på de analoga utgångarna 3 och 4. Heltalsformat.

OBS: Denna parameter visas endast om parametern 'Antal datablock' är inställd på 1 eller större.

Område/Alternativ <grundvärde>	Förklaring och resultat av alternativ.
-----------------------------------	-------------------------------------------

Block 1 format

Flyttal	Definierar formatet för Datablock 1.
Heltal	Flyttal: Datablockets dataformat är flyttal.
<Flyttal>	Heltal: Datablockets dataformat är heltal.
	OBS: Denna parameter visas endast om parametern 'Antal datablock' är inställd på 1 eller större och parametern 'Block 1 typ' är inställd på 'Bruttovikt', 'Nettovikt', 'Visad vikt', 'Flöde' eller 'Insignal'.

Block 1 våg

1	Definierar vilken våg som är källa för Datablock 1.
2	1: Datablock 1 använder data från våg nr. 1.
3	2: Datablock 1 använder data från våg nr. 2.
4
5	8: Datablock 1 använder data från våg nr. 8.
6	OBS: Denna parameter visas endast om parameter
7	'Antal datablock' är inställd på 1 eller större och parameter
8	'Block 1 typ' är inställd på 'Bruttovikt', 'Nettovikt', 'Visad vikt',
< 1 >	'Flöde' eller 'Insignal'.

Block 2 typ

Definierar datakällan för Datablock 2.
OBS: Denna parameter visas endast om parametern 'Antal datablock ' är inställd på 2 eller större.
Se 'Block 1 typ' för en förklaring av parametern.

Block 2 format

Definierar formatet för Datablock 2.
OBS: Denna parameter visas endast om parametern 'Antal datablock ' är inställd på 2 eller större.
Se 'Block 1 format' för en förklaring av parametern.

Block 2 våg

Definierar vilken våg som är källa för Datablock 2.
OBS: Denna parameter visas endast om parametern 'Antal datablock ' är inställd på 2 eller större.
Se 'Block 1 våg' för en förklaring av parametern.

För förklaring av parametrar för Datablock 3 till Datablock 12, se 'Block 1 typ', 'Block 1 format' och 'Block 1 våg'.

Observera att parametrarna visas endast om 'Antal datablock' är inställd på samma siffra som datablockets nummer, eller högre.

Område/Alternativ <grundvärde>	Förklaring och resultat av alternativ.
-----------------------------------	-------------------------------------------

Meny 'Fältbuss'

OBS: Menyn 'Fältbuss' visas inte om parametern 'Fältbuss' (i meny 'Hårdvarukonfig.' är inställd på 'Används ej'. Se kapitel 'Kommuniktion – Fältbussgränssnitt' för mer detaljer om fältbusskonfigurering och användning.

Adress

Område: 1 – 125 <126>	Inställning av Profibus-adressen. OBS: Denna parameter visas endast om parametern 'Fältbuss' (i meny Hårdvarukonfig.) är inställd på 'Profibus'.
--------------------------	-----------------------------------------------------------------------------------------------------------------------------------------------------

Adress

Område: 0 - 63 <63>	Inställning av DeviceNet-adressen. OBS: Denna parameter visas endast om parametern 'Fältbuss' (i meny Hårdvarukonfig.) är inställd på 'DeviceNet'.
------------------------	-------------------------------------------------------------------------------------------------------------------------------------------------------

Överf.hastighet

125 kbps 250 kbps 500 kbps Auto <Auto>	Inställning av överföringshastighet för en modul av DeviceNet-typ. Måste väljas så att den passar master-enheten. 125 kbps: Fast överföringshastighet 125 kbits/s. 250 kbps: Fast överföringshastighet 250 kbits/s. 500 kbps: Fast överföringshastighet 500 kbits/s. Auto: Automatisk inställning 125 – 500 kbits/s. OBS: Denna parameter visas endast om parametern 'Fältbuss' (i meny Hårdvarukonfig.) är inställd på 'DeviceNet'.
----------------------------------------------------	---------------------------------------------------------------------------------------------------------------------------------------------------------------------------------------------------------------------------------------------------------------------------------------------------------------------------------------------------------------------------------------------------------------------------------------------------------------------------------

Antal datablock

Område: 0 - 12 <0>	Inställning av antalet datablock som skall tilldelas det minne som är tillgängligt från fältbussen. Varje datablock kan konfigureras.
-----------------------	---------------------------------------------------------------------------------------------------------------------------------------

Område/Alternativ <grundvärde>	Förklaring och resultat av alternativ.
Block 1 typ	
Används ej	Definierar datakällan för datablocket.
Bruttovikt	Används ej: Den minnesarea som motsvarar detta datablock uppdateras inte.
Nettovikt	Bruttovikt: Bruttovikten för den valda vågen överförs i detta datablock. Flyttals- eller heltalsformat.
Visad vikt	Nettovikt: Nettovikten för den valda vågen överförs i detta datablock. Flyttals- eller heltalsformat.
Flöde	Visad vikt: Den visade vikten (brutto eller netto) för den valda vågen överförs i detta datablock. Flyttals- eller heltalsformat.
Insignal	Flöde: Flödesvärdet för den valda vågen överförs i detta datablock. Flyttals- eller heltalsformat.
Nivåstatus	Insignal: Insignalen från givaren (mV/V-signalen) för den valda vågen överförs i detta datablock. Flyttals- eller heltalsformat.
Börvärdesstatus	Nivåstatus: Statusen för alla 32 gränsvärden i instrumentet överförs i detta datablock. Flyttalsformat.
Ingångsstatus	Börvärdesstatus: Statusen för alla 16 börvärden i instrumentet överförs i detta datablock. Flyttalsformat.
Utgångsstatus	Ingångsstatus: Status för alla ingångar i instrumentet överförs i detta datablock. Flyttalsformat.
Ing./utg. status	Utgångsstatus: Status för alla utgångar i instrumentet överförs i detta datablock. Flyttalsformat.
Nivå/börv status	Ing./utg. status: Status för alla in- och utgångar i instrumentet överförs i detta datablock. Heltalsformat.
AOUT 1-4 Värde	Nivå/börv status: Status för alla 32 gränsvärden och status för alla 16 börvärden i instrumentet överförs i detta datablock. Heltalsformat.
AOUT 1-2 Värde	AOUT 1-4 Värde: Värdet på de analoga utgångarna 1 till 4 överförs i detta datablock. Flyttalsformat.
AOUT 3-4 Värde	AOUT 1-2 Värde: Värdet på de analoga utgångarna 1 och 2 överförs i detta datablock. Heltalsformat.
<Används ej>	AOUT 3-4 Värde: Värdet på de analoga utgångarna 3 och 4 överförs i detta datablock. Heltalsformat.
	OBS: Denna parameter visas endast om parametern 'Antal datablock' är inställd på 1 eller större.
Block 1 format	
Flyttal	Definierar formatet för datablocket.
Heltal	Flyttal: Datablockets dataformat är flyttal.
<Flyttal>	Heltal: Datablockets dataformat är heltal.
	OBS: Denna parameter visas endast om parametern 'Antal datablock' är inställd på 1 eller större och parametern 'Block 1 typ' är inställd på 'Bruttovikt', 'Nettovikt', 'Visad vikt', 'Flöde' eller 'Insignal'.

Område/Alternativ <grundvärde>	Förklaring och resultat av alternativ.
-----------------------------------	-------------------------------------------

Block 1 våg

1	Definierar vilken våg som är källa för datablocket.
2	1: Datablock 1 använder data från våg nr. 1.
3	2: Datablock 1 använder data från våg nr. 2.
4
5	8: Datablock 1 använder data från våg nr. 8.
6	OBS: Denna parameter visas endast om parameter
7	'Antal datablock' är inställd på 1 eller större och parameter
8	'Block 1 typ' är inställd på 'Bruttovikt', 'Nettovikt', 'Visad vikt',
<1>	'Flöde' eller 'Insignal'.

Block 2 typ

Definierar datakällan för datablocket.
OBS: Denna parameter visas endast om parametern
'Antal datablock ' är inställd på 2 eller större.
Se 'Block 1 typ' för en förklaring av parametern.

Block 2 format

Definierar formatet för datablocket.
OBS: Denna parameter visas endast om parametern
'Antal datablock ' är inställd på 2 eller större.
Se 'Block 1 format' för en förklaring av parametern.

Block 2 våg

Definierar vilken våg som är källa för datablocket.
OBS: Denna parameter visas endast om parametern
'Antal datablock ' är inställd på 2 eller större.
Se 'Block 1 våg' för en förklaring av parametern.

För förklaring av parametrar för Datablock 3 till Datablock 12,
se 'Block 1 typ', 'Block 1 format' och 'Block 1 våg'.

Observera att parametrarna visas endast om 'Antal datablock' är inställd på samma
siffra som datablockets nummer, eller högre.

Område/Alternativ <grundvärde>	Förklaring och resultat av alternativ.
-----------------------------------	-------------------------------------------

Menyerna 'Gränsvärde 1' – 'Gränsvärde 32'

OBS: Det finns 32 gränsvärden, vart och ett med de följande fyra parametrarna.

Gränsv. 1 källa (- Gränsv. 32 källa)

Ej använd	Definierar vilken signal som skall övervakas av gränsvärdet.
Nettovikt	Ej använd: Gränsvärdet används inte. Utgångar som är anslutna till gränsvärdet blir 'Från'.
Bruttovikt	Nettovikt: Övervakningen gäller nettovikt.
Visad vikt	Bruttovikt: Övervakningen gäller bruttovikt.
Flöde	Visad vikt: Övervakningen gäller bruttovikt eller nettovikt, även om ett flödesvärde visas skärmen.
Abs. nettovikt	Flöde: Övervakningen gäller flöde.
Abs. bruttovikt	Abs.: Betyder Absolut, övervakningen gäller absolutvärdet av nettovikt, bruttovikt, visad vikt eller flöde.
Abs. visad vikt	
Abs. flöde	
<Ej använd>	

Gränsv. 1 våg (- Gränsv. 32 våg)

1	Definierar vilken våg som skall övervakas av gränsvärdet.
2	1: Gränsvärdet övervakar våg nr. 1.
3	2: Gränsvärdet övervakar våg nr. 2.
4	
5
6	8: Gränsvärdet övervakar våg nr. 8.
7	OBS: Denna parameter visas endast om 'Gränsv. 1 källa'
8	inte är inställd på 'Ej använd'.
<1>	

Gränsv. 1 utg. (- Gränsv. 32 utg.)

Aktiv över	Denna parameter anger villkoren för styrning av en eventuellt använd utgång.
Aktiv under	Aktiv över: Ansluten utgång aktiveras när den övervakade signalens nivå är högre än inställt gränsvärde.
<Aktiv över>	Aktiv under: Ansluten utgång aktiveras när den övervakade signalens nivå är lägre än inställt gränsvärde.
	OBS: Denna parameter visas endast om 'Gränsv. 1 källa' inte är inställd på 'Ej använd'.

Gränsv. 1 hyst. (- Gränsv. 32 hyst.)

Område:	Definierar hysteresområdet för gränsvärdet.
+/-999999	Positivt värde ger ett hysteresområde ovanför omkopplingsnivån, negativt värde ger ett hysteresområde nedanför omkopplingsnivån.
Enhet:	
Måtenhet eller flödesenhet.	OBS: Denna parameter visas endast om 'Gränsv. 1 källa' inte är inställd på 'Ej använd'.
<0.2>	

Område/Alternativ <grundvärde>	Förklaring och resultat av alternativ.
-----------------------------------	-------------------------------------------

Meny 'Börvärden'

OBS: Det finns 16 börvärden, vart och ett med följande två parametrar.

Börv. 1 källa (- Börv. 16 källa)

Ej använd	Definierar vilken signal som skall övervakas av börvärdet.
Nettovikt	Ej använd: Börvärdet används inte. Utgångar som är anslutna till detta börvärde blir 'Från'.
Bruttovikt	Nettovikt: Börvärdet arbetar på nettovikt.
Visad vikt	Bruttovikt: Börvärdet arbetar på bruttovikt.
Flöde	Visad vikt: Börvärdet arbetar på bruttovikt eller nettovikt, även om ett flödesvärde visas skärmen.
Abs. nettovikt	Flöde: Börvärdet arbetar på flöde.
Abs. bruttovikt	Abs.: Betyder Absolut, börvärdet gäller absolutvärdet av nettovikt, bruttovikt, visad vikt eller flöde.
Abs. visad vikt	
Abs. flöde	
<Ej använd>	

Börv. 1 våg (- Börv. 16 våg)

1	1: Börvärdet övervakar våg nr 1.
2	2: Börvärdet övervakar våg nr 2.
3
4	8: Börvärdet övervakar våg nr 8.
5	
6	OBS: Denna parameter visas endast om 'Börv. 1 källa' inte är inställd på 'Ej använd'.
7	
8	
<1>	

Område/Alternativ <grundvärde>	Förklaring och resultat av alternativ.
-----------------------------------	-------------------------------------------

Menyerna 'Ingångar kort 1' - 'Ingångar kort 3'

OBS: Det finns tre möjliga menyer, en för varje kortplats. I menyn för varje kortplats finns upp till 8 möjliga ingångar, numrerade 11 till 18 för kortplats 1, 21 till 28 för kortplats 2 osv. Varje ingång har de parametrar som beskrivs nedan. Observera att numreringen av ingångar nedan endast gäller ingångar som tillhör kortplats 1. Meny 'Ingångar kort X' visas endast om det finns en modul med ingångar i kortplats X. Antalet ingångar som visas är antalet ingångar på den modul som anges i meny 'Hårdvarukonfig.'.

Ingång 11 anv. (- Ingång 18 anv.)

Används ej	Definierar användningen av de interna digitala ingångarna i instrumentet.
Tarera	Används ej: Ingången används inte.
Brutto/Netto	Tarera: Ingången används för tareringskommando.
Brutto	Brutto/Netto: Ingången används för brutto/netto-omkoppling.
Netto	Brutto: Ingången används för att välja bruttoläge.
Nollställn.	Netto: Ingången används för att välja nettoläge.
Flöde/Vikt	Nollställn.: Ingången används för nollställningskommando.
Flöde	Flöde/Vikt: Ingången används för flöde/viktomkoppling.
Vikt	Flöde: Ingången används för att välja flödesläge.
Utskrift	Vikt: Ingången används för att välja viktläge.
Starta dosering	Utskrift: Ingången används för utskriftskommando.
Stoppa dosering	Starta dosering: Ingången används för att starta dosering.
Återställ dos.	Stoppa dosering: Ingången används för att stoppa dosering.
Återstarta dos.	Återställ dos.: Ing. används för att avsluta en stoppad dosering.
Återst. dos.larm	Återstarta dos.: Ing. anv. för att fortsätta en stoppad dosering.
Skippa aktivitet	Återst. dos.larm: Ing. anv. för att återställa ett doseringslarm.
Avsluta dosering	Skippa aktivitet: Ingången används för att hoppa över resten av en stoppad doseringsaktivitet.
Dos.aktivitet	Avsluta dosering: Ingången används för att fortsätta doseringen tills den pågående satsen är färdig.
<Dos.aktivitet>	Dos.aktivitet: Ingången används i doseringsaktiviteter som kvittenssignal eller pulsdosering.

Grundvärdet 'Dos.aktivitet' kommer att ge samma resultat som att sätta ingången till 'Används ej' om inte ingången används till dosering.

Ingång 11 våg (- Ingång 18 våg)

1	1: Våg nummer 1 använder ingången.
2	2: Våg nummer 2 använder ingången.
3
4	
5	8: Våg nummer 8 använder ingången.
6	OBS: Denna parameter visas ej om parameter 'Ingång 11 källa'
7	är 'Används ej' eller 'Dos.aktivitet'.
8	
<1>	

Område/Alternativ <grundvärde>	Förklaring och resultat av alternativ.
-----------------------------------	-------------------------------------------

Menyerna 'Utgångar kort 1' - 'Utgångar kort 3'

OBS: Det finns tre möjliga menyer, en för varje kortplats. I menyn för varje kortplats finns upp till 8 möjliga utgångar, numrerade 11 till 18 för kortplats 1, 21 till 28 för kortplats 2 osv. Varje utgång har de parametrar som beskrivs nedan. Observera att numreringen av utgångar nedan endast gäller utgångar som tillhör kortplats 1. Meny 'Utgångar kort X' visas endast om det finns en modul med utgångar i kortplats X. Antalet utgångar som visas är antalet utgångar på den modul som anges i meny 'Hårdvarukonfig.'.

Utgång 11 källa (-Utgång 18 källa)

Används ej I drift	Definierar användningen av de interna digitala utgångarna i instrumentet.
Gränsvärde	Används ej: Utgången används inte.
Börvärde	I drift: Aktiv utgång betyder 'I drift'.
Nettoläge	Gränsvärde: Utgången aktiveras av Gränsvärde.
God nolla	Börvärdet: Utgången aktiveras av Börvärde.
Stabil vikt	Nettoläge: Utgången aktiverad i nettoläge.
Flödesvisn.	God nolla: Utgången aktiveras av 'god nolla'.
Dosering pågår	Stabil vikt: Utgången aktiveras av stabil vikt.
Dosering stoppad	Flödesvisn.: Utgången aktiv vid flödesvisning.
Doseringslarm	Dosering pågår: Utgången aktiv då dosering pågår (även om den är stoppad).
Dos.aktivitet	Dosering stoppad: Utgången aktiv då doseringen är stoppad.
<Dos.aktivitet>	Doseringslarm: Utgången aktiv då ett doseringslarm finns som ännu inte har blivit återställt.
	Dos.aktivitet: Utgången används i en doseringsaktivitet.
	Grundvärdet 'Dos.aktivitet' kommer att ge samma resultat som att sätta ingången till 'Används ej' om inte ingången används till dosering.

Utgång 11 våg (-Utgång 18 våg)

1	1: Våg nummer 1 använder utgången.
2	2: Våg nummer 2 använder utgången.
3
4	
5	8: Våg nummer 8 använder utgången.
6	OBS: Denna parameter visas endast om parameter
7	'Utgång 11 källa' är 'Nettoläge', 'God nolla', 'Stabil vikt',
8	'Flödesvisn.', 'Dosering pågår', 'Dosering stoppad' eller
<1>	'Doseringslarm'..

Område/Alternativ <grundvärde>	Förklaring och resultat av alternativ.
-----------------------------------	-------------------------------------------

Utgång 11 gränsv (-Utgång 18 gränsv)

1	1: Gränsvärde 1 använder utgången.
2	2: Gränsvärde 2 använder utgången.
3	3: Gränsvärde 3 använder utgången.
....
30	30: Gränsvärde 30 använder utgången.
31	31: Gränsvärde 31 använder utgången.
32	32: Gränsvärde 32 använder utgången.
<1>	

OBS: Denna parameter visas endast om parameter 'Utgång 11 källa' är inställd på 'Gränsvärde'.

Utgång 11 börv. (-Utgång 18 börv.)

1	1: Börvärde 1 använder utgången.
2	2: Börvärde 2 använder utgången.
3	3: Börvärde 3 använder utgången.
....
14	14: Börvärde 14 använder utgången.
15	15: Börvärde 15 använder utgången.
16	16: Börvärde 16 använder utgången.
<1>	

OBS: Denna parameter visas endast om parameter 'Utgång 11 källa' är inställd på 'Börvärde'.

Område/Alternativ <grundvärde>	Förklaring och resultat av alternativ.
-----------------------------------	-------------------------------------------

Meny 'Analogutg.'

OBS: Det finns 4 möjliga analogutgångar, var och en med de 8 parametrar som beskrivs nedan. Om den valda analogutgångsmodulen är en AOUT4 kommer parametrar för fyra analogutgångar att visas, om en AOUT1 är vald kommer bara parametrarna för den första analogutgången (se nedan) att visas.

Om ingen AOUT-modul alls är vald kommer meny 'Analogutg.' inte att visas.

AOUT1 källa (-AOUT4 källa)

Används ej	Definierar vilket värde som skall presenteras på analogutgång 1.
Bruttovikt	Används ej: Den analoga utgången används inte.
Nettovikt	Bruttovikt: Utgången presenterar bruttovikten.
Visad vikt	Nettovikt: Utgången presenterar nettovikten.
Flöde	Visad vikt: Utgången presenterar brutto- eller nettovikten,
<Används ej>	även om flöde visas på skärmen.
	Flöde: Utgången presenterar flöde.

AOUT1 våg (-AOUT4 våg)

1	1: Våg nummer 1 använder denna analogutgång.
2	2: Våg nummer 2 använder denna analogutgång.
3
4	8: Våg nummer 8 använder denna analogutgång.
5	OBS: Denna parameter visas ej om parameter 'AOUT1 källa'
6	är 'Används ej'.
7	
8	
<1>	

AOUT1 utg. typ (-AOUT4 utg. typ)

+/- 20 mA	Definierar vilken typ av signal som används för att presentera
-12 - 20 mA	vikt/flödesvärdet på denna analogutgång.
0-20 mA	+/-20mA, -12 - 20mA: bipolär strömutgång.
4-20 mA	0-20mA, 4-20mA: monopolär strömutgång.
+/-10 V	+/-10V: bipolär spänningsutgång.
0-10 V	0-10V: monopolär spänningsutgång.
<4-20 mA>	

OBS: Denna parameter visas ej om parameter 'AOUT1 källa' är 'Används ej'.

Observera att i de flesta fall är ett visst överområde tillgängligt.

Områdena +/-20 mA och -12 - 20 mA är begränsade vid -22 och +22 mA.

Området 4-20 mA är begränsat vid +4 och +22 mA.

Området 0-20 mA är begränsat vid 0 och +22 mA.

Området +/-10 V är begränsat vid -11 och +11V.

Området 0-10 V är begränsat vid 0 och +11V.

Område/Alternativ <grundvärde>	Förklaring och resultat av alternativ.
-----------------------------------	-------------------------------------------

AOUT1 omr. låg (-AOUT4 omr. låg)

Område: +/-999999	Definierar det vikt/flödesvärde som skall ge den lägsta utsignalen (0 V / 0 mA / 4 mA) på denna analogutgång.
Enhet: Måtenhet eller flödesenhet <0>	OBS: Denna parameter visas ej om parameter 'AOUT1 källa' är 'Används ej'.

AOUT1 omr. hög (-AOUT4 omr. hög)

Område: +/-999999	Definierar det vikt/flödesvärde som skall ge den högsta utsignalen (10 V / 20 mA) på denna analogutgång.
Enhet: Måtenhet eller flödesenhet <500>	OBS: Denna parameter visas ej om parameter 'AOUT1 källa' är 'Används ej'.

AOUT1 bandbr. (-AOUT4 bandbr.)

1.6 Hz	Definierar analogutgångens bandbredd.
3 Hz	OBS: Denna parameter visas ej om parameter 'AOUT1 källa' är 'Används ej'.
6 Hz	
12 Hz	
25 Hz	
50 Hz	
100 Hz	
<100 Hz>	

AOUT1 just. låg (-AOUT4 just. låg)

Område: +/-2.000	Ger möjlighet att justera analogutgångens offset. Därigenom kan man finjustera visningen på ett externt instrument som ansluts till analogutgången.
Enhet: % <0.000>	Fullt justerområde motsvarar ungefär $\pm 2\%$ av maximal analog utsignal. Parametervärdet kommer at sättas till noll varje gång 'AOUT 1 utg. typ' ändras. OBS: Denna parameter visas ej om parameter 'AOUT1 källa' är 'Används ej'.

AOUT1 just. hög (-AOUT4 just. hög)

Område: +/-2.000	Ger möjlighet att justera analogutgångens förstärkning. Därigenom kan man finjustera visningen på ett externt instrument som ansluts till analogutgången.
Enhet: % <0.000>	Fullt justerområde motsvarar ungefär $\pm 2\%$ av maximal analog utsignal. Parametervärdet kommer at sättas till noll varje gång 'AOUT 1 utg. typ' ändras. OBS: Denna parameter visas ej om parameter 'AOUT1 källa' är 'Används ej'.

Område/Alternativ <grundvärde>	Förklaring och resultat av alternativ.
-----------------------------------	-------------------------------------------

Meny 'Doseringsparametrar'

'Doseringsparametrar' visas endast om programoptionen Vågdosering är aktiverad. Se 'Programoption Vågdosering Tillägg till teknisk handbok' för en beskrivning av doseringens funktioner och parametrar.

Meny 'Programoptioner'

Denna undermeny visar alla tillgängliga programoptioner. I det standardprogram som beskrivs i denna handbok är beräkning av Flöde och Vågdosering programoptioner. För att fungera måste programoptionerna aktiveras med en optionskod. Optionskoder kan köpas från Er instrumentleverantör.

För att använda programoptionen tillfälligt kan man skriva in ordet 'Demo' (oberoende av stora eller små bokstäver). Detta ger möjlighet att använda optionen under 14 dagar, exempelvis för utvärdering.

Skriv in ' - ' för att stänga av programoptionen.

Programoptionen kan användas under flera korta perioder men efter totalt 14 dagars användning kommer den att stängas av tills en giltig kod skrivs in.

01:Flöde

< - > Optionskoden som krävs för att aktivera programoptionen Flöde består alltid av 10 tecken.

02:Vågdosering

< - > Optionskoden som krävs för att aktivera programoptionen Vågdosering består alltid av 10 tecken.

01:EtherNet/IP

< - > Optionskoden som krävs för att aktivera programoptionen EtherNet/IP består alltid av 10 tecken.

Programoptioner

En programoption är en funktion som måste köpas separat. Den är inte tillgänglig förrän en giltig optionskod har skrivits in. En optionskod kan köpas samtidigt med instrumentet eller separat vid ett senare tillfälle. Koden för en programoption är kopplad direkt till CPU-modulens serienummer. När man beställer en optionskod måste man ange serienumret för den CPU-modul optionen skall användas till.

Det är möjligt att under en begränsad tid använda en programoption utan optionskod. Detta kan vara värdefullt exempelvis om användaren vill prova en programoption, om en CPU-modul har bytts ut och en ny optionskod ännu inte erhållits, etc.

Optionskoden skrivs in via VIEWPAN-modulen genom att man först väljer den önskade optionen och sedan trycker på tangent '↵' för att göra undre raden aktiv.

Därefter använder man '+' och '-' för att välja första tecknet, bekräftar valet med tangent '↵' och kan sedan välja andra tecknet, osv.

Genom att skriva in texten 'Demo' som optionkod får användaren tillgång till programoptionen under 14 dagar. Efter att denna tid löpt ut måste en giltig kod skrivas in om programoptionen skall användas. Man kan stänga av demo-funktionen, om den inte används kontinuerligt, genom att skriva in '-' istället för texten 'Demo' eller optionskoden. 14-dagarsperioden räknas bara medan optionen är aktiverad. När perioden har löpt ut visas texten 'Demo Expired' vilket visar att demofunktionen inte längre är tillgänglig.

I menyn 'Programoptioner' visas alla tillgängliga programoptioner.

I det standardprogram för vägning som beskrivs i denna handbok är Flöde, Vågdosering och EtherNet/IP tillgängliga som programoptioner.

I andra standardprogram eller specialprogram kan andra programoptioner vara tillgängliga.

Om en programoption aktiveras som 'Demo' kommer en indikering att visas i vägningsbilden. Se nedan.

000.9 kg
S3:G *DEMO*

Indikering av Demo-mod

4. Kalibrering

Allmänt

Vid mätning med G4-instrumentet omvandlas givarnas utsignal, som motsvarar belastningen på givarna, till ett viktvärde. Omvandlingen styrs av ett flertal parametrar med värden som definieras vid instrumentets kalibrering.

Vissa kalibreringstyper för instrumentet kan utföras utan anslutna givare.

Tre kalibreringstyper kan användas för G4-instrumentet:

- **Databladskalibrering** – inmatning av värden från givarens datablad.
- **Tabellkalibrering** – inmatning av sparade värden från en tidigare kalibrering.
- **Dödviktskalibrering** – lagring av uppmätta givarsignaler för kända viktvärden.

Kalibrering kan endast utföras i meny: 'Param.inställn/Kalibrering/Våg X'. En 'Uppsättningskod' kan krävas. Observera att vägningresultatet för den kalibrerade vågen tillfälligt kan bli felaktigt medan kalibreringen pågår. Kalibreringen startar så snart en kalibreringstyp har valts.

För att få bästa möjliga vägningresultat skall den mekaniska installationen utföras med stor noggrannhet. Fasta mekaniska anslutningar till vågen skall undvikas, eller göras så flexibla som möjligt och vinkelräta mot mätriktningen. Om vågen har flera parallellkopplade givare måste de ha samma märklast och impedans. Om givare och fasta stöd kombineras måste lasten vara jämnt fördelad på samtliga stödpunkter.

Man bör börja med en databladskalibrering, vilken är lätt att utföra och ger tillräckligt god noggrannhet för att vågutrustningen skall kunna provas.

DATA AND CALIBRATION SHEET				ArtNo: 1130480
LOAD CELL	KIS-3	S/N	322471	
RATED LOAD (R.L)	10 KN	!	EXCITATION VOLTAGE, RECOMMENDED	10 V AC OR DC
		!	EXCITATION VOLTAGE, MAXIMUM	18 V AC OR DC
OVERLOAD, SAFE	100 % R.L.	!		
OVERLOAD, ULTIMATE	200 % R.L.	!	INPUT RESISTANCE 350 +/- 3 OHMS INCL. STANDARD CABLE	
		!	OUTPUT RESISTANCE 350.1 OHMS INCL. STANDARD CABLE	
SIDE LOAD, SAFE	100 % R.L.	!		
SIDE LOAD, ULTIMATE	200 % R.L.	!	TEMPERATURE RANGE	-40 TO +80 DEGREES C
ELECTRICAL CONNECTION	SHIELDED 4-CONDUCTOR CABLE	!	TEMPERATURE EFFECT (-10 TO +50	DEGREES C)
EXCITATION POSITIVE:	RED	!		
EXCITATION NEGATIVE:	BLACK	!	ON OUTPUT	0.001 % OF OUTPUT PER DEG. C
SIGNAL POSITIVE:	GREEN	!		
SIGNAL NEGATIVE:	WHITE	!	ON ZERO BALANCE	0.001 % OF R.O. PER DEG. C

RATED OUTPUT (R.O.) (TOLERANCE 0.1 %)			2.0394 mV/V	
NONLINEARITY (BEST FIT THROUGH ZERO)		+/-	0.010 % R.O.	
ZERO BALANCE		+0.0	% R.O.	
CREEP 5 MINUTES		+0.001	% R.O.	
CALIBRATION VALUES (TOLERANCE 0.1 %) SHUNT RESISTOR CONNECTED BETWEEN 'EXCITATION NEGATIVE' AND 'SIGNAL NEGATIVE'				
40 KOHMS CORRESPOND TO			9.9111 KN	
80 KOHMS CORRESPOND TO			4.9683 KN	
THE VALUES INDICATED FOR OUTPUT VOLTAGE AND CALIBRATION VALUES ARE APPLICABLE AT OPEN CIRCUIT WITHOUT EXTERNAL BALANCING RESISTORS AND WITH A CONNECTING CABLE OF STANDARD LENGTH.				
Vishay Nobel AB		KARLSKOGA 03-04-30		
S-691 27 KARLSKOGA			

Varje givare från Nobel Weighing Systems levereras med ett detaljerat data- och kalibreringsblad.

Om vägningsinstrumentet måste bytas ut kan en tabellkalibrering av utbytesenheten utföras med sparade värden från en tidigare kalibrering.

För att få bästa noggrannhet skall en dödviktskalibrering genomföras med kända vikter upp till åtminstone 2/3 av mätområdet.

Alla kalibreringsparametrar är samlade i menyer under 'Våg X' och 'Våg X kalib'. Parametrarna beskrivs i kapitel 'Uppsättning'.

Observera att kalibrering måste göras separat för varje våg i instrumentet.

Ett RM-instrument (VIEWPAN) kan visa aktuell bruttovikt och givarsignal i meny 'Våg X kalib'. Bruttovikt och givarsignal visas efter den sista parametern i menyn.

Gemensamma parametrar

För alla kalibreringstyperna måste måtenhet och upplösning för viktvärdet, och kapaciteten för vågen anges. Dessa parametrar, bland andra, återfinns i menyn 'Våg X', se kapitel 'Uppsättning'.

Detta avsnitt behandlar endast kalibreringsparametrarna.

Mätenhet

Denna parameter anger vilken måtenhet som skall användas för viktvärdet.

Samma måtenhet används också för värdet på till exempel 'Upplösning', 'Kapacitet', 'Gränsvärde' och 'Börvärde'.

Upplösning

Denna parameter anger decimalpunktens placering och upplösningen vid viktvisning.

Den placering av decimalpunkten som väljs här används vid uppsättning, vid visning av viktvärden och i det viktvärde som sänds till skrivare eller dator.

Med upplösning menas den minsta förändring av viktvärdet som kan visas.

Kapacitet

Denna parameter anger det nominella mätområdet för vågen. Detta är vågens kapacitet och den skall ställas in på den största vikt som skall påverka vågen.

Även om vågen (givarna) har högre kapacitet skall detta värde ställas in så att t.ex. den vägda behållaren inte blir överfull då vågen lastas upp till detta värde. Denna parameter används för att beräkna vissa grundvärden i uppsättningen och för att kontrollera det största tillåtna noll-värdet (vid 'Nollställning' och 'Nollhållning').

Antal skaldelar

Antal skaldelar (skd.) för en våg = 'Kapacitet' / 'Upplösning'.

För att få korrekt och stabil viktvisning skall parametern 'Upplösning' ställas in så att antalet skaldelar vid vald 'Kapacitet' blir mindre än 6 000 (10 000).

Antalet skaldelar begränsas också av givarnas prestanda och av hur stor del av givarnas kapacitet som verkligen utnyttjas.

För att erhålla en stabil viktvisning bör insignalen till instrumentet överstiga 0,2 $\mu\text{V/skaldel}$.

Exempel:

- Tre givare på 20 000 N kg vardera (c:a 2 000 kg) skall bära en tank som utan innehåll väger 3 500 kg. Innehållet i tanken varierar mellan 0 och 1 000 kg.
- Givarkapacitet = 6 118 kg
(3 x 20 000 N / 9,80665).
- Givarkänslighet = 2,039 mV/V.
- Matningsspänning till givarna = 5 V.
- Signal från givarna vid full last (6 118 kg) = 10,2 mV
(2,039 mV/V x 5 V).
- Signalförändring vid en pålagd last av 1 000 kg = 1,66 mV
(10,2 mV x 1 000 / 6 118).
- Ställ in 'Kapacitet' till 1 000 kg.
 1. Ställ in 'Upplösning' till 0.1.
Antal skaldelar = 1 000 / 0,1 = 10 000
Signal / skaldel = 1,66 mV / 10 000 skd = 0,17 $\mu\text{V/skd}$
 2. Ställ in 'Upplösning' till 0.2.
Antal skaldelar = 1 000 / 0,2 = 5 000
Signal / skaldel = 1,66 mV / 5 000 div. = 0,33 $\mu\text{V/skd}$

Det är lämpligast att välja fall 2 eftersom både antal skaldelar och värdet av signal / skaldel ligger på gränsen i fall 1. I vissa specialfall kan givetvis upplösningen drivas högre men data för givarna måste alltid beaktas.

Databladskalibrering

Databladskalibrering rekommenderas som första kalibrering vid nyinstallation. Vid databladskalibrering skrivs värden från givarens datablad in som parametervärden, vågen behöver inte belastas och en noggrannhet på 0,1 % kan uppnås. Noggrannheten för själva G4-instrumentet är 0,005 % (1-2 års kalibreringsperiod). Det är viktigt att inga yttre krafter påverkar våginstitutionen.

Om fasta stödpunkter ingår i vågen måste lasten vara jämnt fördelad på vågens givare och fasta stödpunkter.

Omv.faktor

I givarens datablad är lasterna normalt inte uttryckta i den måtenhet som är vald för vågen. Denna parameter definierar en konstant, med vilken ett viktvärde uttryckt i måtenhet skall multipliceras för att bli uttryckt i databladets enhet.

Då givare som är kalibrerade i Newton används, i en våg som visar viktvärde i kg, skall 'Omv.faktor' vara den lokala gravitationskonstanten i m/s^2 .

Grundvärdet, 9,80665, är ett internationellt medelvärde för gravitationskonstanten (global variation 9,78 – 9,83).

Om databladets enhet är samma som mätvärdets enhet skall parametervärdet för omvandlingsfaktorn sättas till 1,0000.

Antal givare

Vid vägningsapplikationer kan lasten på vågen bäras upp av flera givare eller fasta stödpunkter. Denna parameter definierar det totala antalet givare och fasta stödpunkter i vågen, högst 4 stycken.

Om vågen har mer än 4 stödpunkter skall parametervärdet här sättas till '1', och parametervärdena för 'Märkl./givare' och 'Utsig. givare' måste räknas ut.

Märkl./givare

Märklasten för en givare är angiven i databladet och skall skrivas in här som parametervärde, uttryckt i databladets enhet.

OBS! Om märklasten enligt databladet är t.ex. 5 kN skall parametervärdet vara 5000 (N).

Om flera givare används i en våg måste de ha samma märklast.

Om vågen har mer än 4 stödpunkter skall 'Antal givare' sättas till '1', och värdet för denna parameter skall räknas ut som:

märklast för en givare, multiplicerad med det totala antalet stödpunkter.

Utsig. givare 1 (2, 3, 4)

Utsignalen för varje givare är angiven i databladet. Parametrar kommer att visas för det antal stödpunkter som definierats i 'Antal givare'.

För fasta stödpunkter är värdet på utsignal 0.00000 (mV/V).

Om vågen har mer än 4 stödpunkter skall 'Antal givare' sättas till '1' och värdet för 'Utsig. givare 1' skall räknas ut som:

medelvärdet av nominell utsignal för alla aktiva givare.

Nollställning

'Nollställning' är bara meningsfull när vågen är installerad. Med siffertangenterna kan värdet ändras till noll, om vågen är olastad, eller till vikten av den kända lasten, om vågen är belastad.

Instrumentet kommer att visa aktuell bruttovikt när användaren försöker nollställa (genom att trycka på tangent Enter då 'Nollställning' visas). Genom att trycka på tangent Enter en gång till avbryter man viktvisningen och värdet för 'Nollställning' kan matas in.

Nollförskjutn.

För en våg som är installerad visar denna parameter nollförskjutningen efter nollställning, ett värde som inte skall ändras.

För en våg som inte är installerad är det möjligt att mata in den kända vikten för fast utrustning på vågen.

Tabellkalibrering

Tabellkalibrering kan användas för att kopiera antecknade värden från en tidigare dödviktskalibrering av våginstitutionen till ett utbytesinstrument. Det sker genom att antecknade värden på vikter och motsvarande givarsignaler skrivs in i instrumentet.

Kalibreringen kan göras i upp till 6 punkter.

Noggrannheten för kopieringsproceduren är 0,005 %.

Antal kalib.p

Endast parametrar för det valda antalet kalibreringspunkter kommer att visas i menyn. Antalet kalibreringspunkter kan ändras medan kalibreringen pågår.

Värde kal.P1, Värde kal.P2 etc.

Dessa parametrar används till att skriva in antecknade viktvärden, uttryckta i instrumentets måtenhet, från en tidigare dödviktskalibrering.

Instrumentet kommer att visa aktuell bruttovikt när användaren försöker lagra värdet (genom att trycka på tangent Enter då 'Värde kal.Px' visas). Genom att trycka på tangent Enter en gång till avbryter man viktvisningen och 'Värde kal.Px' kan matas in.

Givarsign. P1, Givarsign. P2 etc.

Dessa parametrar används till att skriva in antecknade värden på givarsignal för motsvarande kalibreringspunkter.

Nollställning

'Nollställning' är bara meningsfull när vågen är installerad. Med siffertangenterna kan detta värde ställas in på noll, för olastad våg, eller till vikten av den kända lasten, för en våg som är lastad.

Instrumentet kommer att visa aktuell bruttovikt när användaren försöker nollställa (genom att trycka på tangent Enter då 'Nollställning' visas). Genom att trycka på tangent Enter en gång till avbryter man viktvisningen och värdet för 'Nollställning' kan matas in.

Nollförskjutn.

Denna parameter används till att skriva in det antecknade värdet på nollförskjutning från en tidigare dödviktskalibrering.

Om nollställning har utförts med parameter 'Nollställning' ovan behöver värdet för 'Nollförskjutn.' inte ändras.

Dödviktskalibrering

Detta är normalt den mest noggranna kalibreringsmetoden. Givarsignalerna mäts och lagras automatiskt när vågen är lastad med kända vikter. Kalibrering kan genomföras i upp till sex kalibreringspunkter, med början på den lägsta punkten, den högsta punkten, eller i valfri ordning.

Kalibrering av den lägsta punkten skall normalt göras med vågen olastad.

Vid kalibrering i två punkter skall den andra punkten läggas så högt som möjligt, vågen bör lastas till minst 2/3 av 'Kapacitet'.

Vid kalibrering i mer än två punkter skall den högsta punkten väljas så att den ligger lika med eller högre än den högsta last som vågen användas för, och kalibreringspunkterna skall fördelas jämnt inom mätområdet.

Antal kalib.p

I denna parameter definieras antalet kalibreringspunkter. Upp till sex punkter kan väljas, och parametrar för last och givarsignal kommer att visas endast för det valda antalet kalibreringspunkter.

Det är möjligt att ändra antalet kalibreringspunkter medan kalibreringen pågår.

Värde kal.P1

I denna parameter anges lasten för den lägsta kalibreringspunkten. Normalt skall vågen vara olastad och parametervärdet sättas 0 (noll). Detta viktvärde och motsvarande givarsignal sparas automatiskt i instrumentet.

Instrumentet kommer att visa aktuell bruttovikt när användaren försöker lagra värdet (genom att trycka på tangent Enter då 'Värde kal.Px' visas). Genom att trycka på tangent Enter en gång till avbryter man viktvisningen och 'Värde kal.Px' kan matas in.

Värde kal.P2, Värde kal.P3 etc.

Vågen skall lastas med kända vikter. Dessa parametrar visar lastens storlek enligt tidigare kalibrering och varje parametervärde skall ändras till vikten av den kända lasten. När parametervärdet sparas kommer instrumentet samtidigt att spara värdet av motsvarande givarsignal för kalibreringspunkten.

Givarsign. P1, Givarsign. P2 etc.

Dessa parametrar innehåller de automatiskt sparade värdena för givarsignalen vid de olika kalibreringspunkterna. Värdena kan inte ändras.

Nollställning

'Nollställning' är bara meningsfull när vågen är installerad. Med siffertangenterna kan värdet ändras till noll, om vågen är olastad, eller till vikten för den kända lasten, om vågen är lastad.

Instrumentet kommer att visa aktuell bruttovikt när användaren försöker nollställa (genom att trycka på tangent Enter då 'Nollställning' visas). Genom att trycka på tangent Enter en gång till avbryter man viktvisningen och värdet för 'Nollställning' kan matas in.

Nollförskjutn.

För en våg som är installerad visar denna parameter nollförskjutningen efter nollställning, ett värde som inte skall ändras.

Kalibreringsindikering

När en dödviktskalibrering påbörjas kommer en asterisk att visas vid slutet av 'Värde kal.P1', 'Värde kal.P2' etc. Detta visar att inget värde har blivit lagrat.

Asterisken kommer att försvinna när användaren har lagrat in ett värde.

Om användaren lämnar kalibreringsmenyn, dvs. avbryter kalibreringen, kommer de återstående asteriskerna att försvinna. Det är då fortfarande möjligt att fortsätta kalibreringen senare, men utan kalibreringsindikation (asterisker).

Observera att så länge asterisker visas kommer det inte att vara möjligt att ändra parametervärdena 'Nollställning' och 'Nollförskjutn.'. Först måste dödviktskalibreringen avslutas (inga asterisker synliga) och därefter kan nollställning genomföras.

5. Bruksanvisning

Allmänt

G4-instrumentet med trådtöjningsgivare är främst avsett för vägning- och doseringsändamål. Mätvärdena presenteras på frontpanelen och kan även överföras till en överordnad styrdator/PLC.

Mätvärdena kan även fås som analog signal från en analog utgångsmodul.

Vissa funktioner i instrumentet kan styras av digitala insignaler, och digitala utgångar från instrumentet kan användas för att visa aktuell status för instrument, vågar, gränsvärden och så vidare. Antalet in- och utgångar kan utökas genom anslutning av ytterligare In/Ut-moduler.

Matningsspänning

Instrumentet matas med 24 V likspänning och matningen bör inte stängas av under nätter och helger. Instrumentet använder 24 V aggregatet som ingår i VIEWPAN-modulen. Kontinuerlig spänningsmatning till elektronik och givare förhindrar att fukt kondenserar i enheterna.

Uppstart

Då G4-instrumentet startas går det till uppstart-läge.

Om något fel uppträder under uppstarten, avbryts sekvensen och en felkod visas. Om felet inte är allvarligt kommer det att vara möjligt att gå in i menysystemet för att korrigera eventuella uppsättningsfel.

Om det upptäckta felet är allvarligt kommer det endast att vara möjligt att välja återstart, om det inte rör sig om ett problem i databasfilen. Om uppstartningsfelet är ett fel i databasfilen är det möjligt att välja mellan att radera databasfilen, göra en programuppggradering eller återstarta. Att radera databasfilen eller att uppggradera programmet (även att uppggradera till den befintliga programversionen) kommer att resultera i att en ny databas skapas, vilket kan göra instrumentet användbart igen. Observera att instrumentet får grundinställningar efter att en ny databas har skapats. Om det allvarliga felet kvarstår, var vänlig kontakta Er leverantör.

Om inga fel upptäcks kan instrumentet gå till normal drift (automatisk uppstart) och visa aktuellt mätvärde på displayen, eventuellt tillsammans med andra uppgifter om instrumentet.

Om 'Manuell uppstart' är vald går instrumentet till läge 'Vänta på start' och visar då texten 'Manuell start Tryck knapp!'. När operatören trycker på någon tangent kommer instrumentet att gå till normalt driftläge, om inte en uppvärmningstid är inställd och det fortfarande återstår uppvärmningstid. I så fall visas meddelandet 'Uppvärmning'. Se nedan.

Om en uppvärmningstid är vald visas texten 'Uppvärmning Återstår xx s'. När uppvärmningstiden har gått kommer instrumentet automatiskt att kopplas över till normal drift.

Servicepanel

Servicepanelens display kan visa viktinformation för en våg i taget. Tangenterna '+' och '-' på VIEWPAN används för att växla mellan de tillgängliga vågarna.

Om en programoption är aktiv i läge 'DEMO' indikeras detta på displayen, se bild.

Genom att trycka på tangent '↑' startar man visning av tilläggsfunktioner för den valda vågen. Tangenterna '+' och '-' på VIEWPAN används då till att växla mellan de tillgängliga funktionerna. Genom att trycka på tangent '↑' återgår man till viktvisning för den aktuella vågen.

De tillgängliga funktionerna visas på displayens undre rad när respektive funktion är tillgänglig. Genom att trycka på tangent '←' när en funktionstext visas aktiverar man den funktionen.

Tarera: Tareringsfunktion för den visade vågen.

Visas om 'Tareringstangent' är 'Till'.

B/N: Brutto/Netto-omkoppling för den visade vågen.

Visas om 'Brutto/Nettotang' är 'Till'.

Utskr: Utskrift av visad vikt/flöde för den visade vågen.

Vikten ackumuleras även.

Visas om 'Utskriftstangent' är 'Till'.

Noll: Nollställning av den visade vågen.

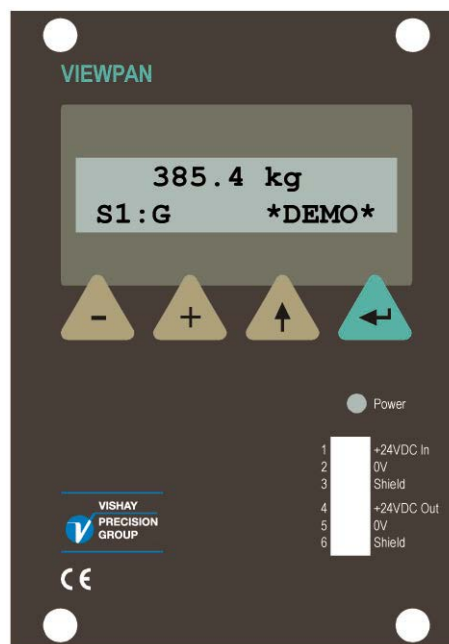
Visas om 'Nollställn.tang' är 'Till'.

Gränsv.: Visning och ändring av de gränsvärden som är kopplade till den aktuella vågen. Visas endast om gränsvärden finns kopplade till vågen.

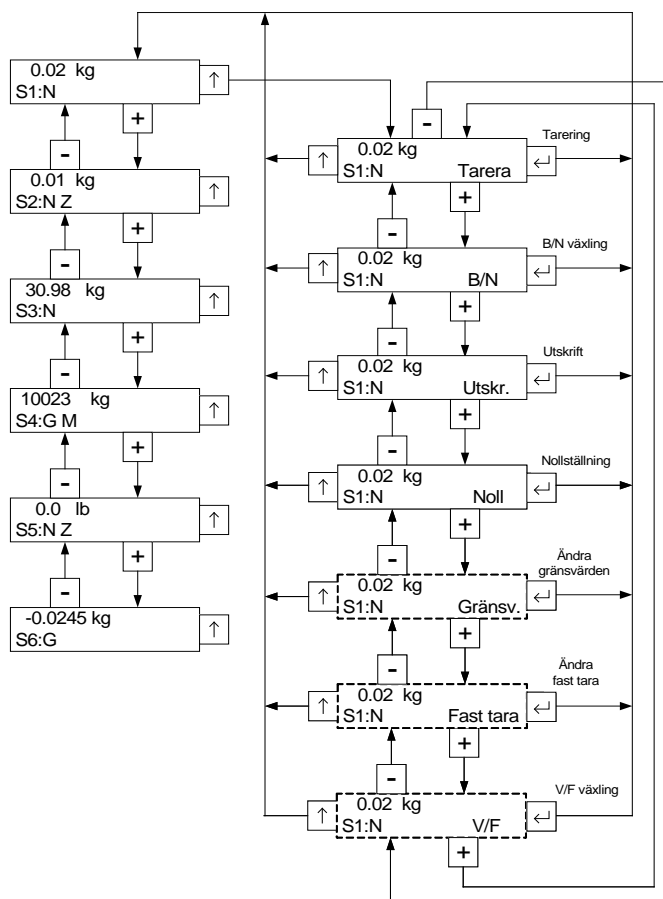
Fast tara: Visning och ändring av fast tara för den aktuella vågen.

Visas endast om 'fast' är vald i 'Taraberäkning'.

V/F: Växling mellan visning av vikt och flöde. Visas endast om flödesberäkning är aktiverad.



VIEWPAN-modulen
(med DEMO-indikation)



Viktvisning för VIEWPAN, val av våg.
Observera att alla vågar har de undermenyer som visas för våg 1 i figuren.

Säkerhetslås

I G4-instrumentet ingår två säkerhetslås för att förhindra obehörigt tillträde till instrumentet via paneltangenterna.

Låsen kan aktiveras via parametrar i 'Huvudmeny/ Param.inställn/Allmänt'.

Följande åtgärder kräver att koden anges, om motsvarande lås är aktiverat.

Ändra instrumentets klocka:	Operatörslås.
Ändra Fast tara:	Operatörslås.
Ändra Gränsvärden:	Operatörslås.
Ändra ackumulerade vikter:	Operatörslås.
Ändra doserade vikter:	Operatörslås (programoption).
Ändra doseringsdata:	Operatörslås (programoption).
Ändra inställningsparametrar:	Uppsättningslås (Operatörslås).
Öppna/använda Skapa backup:	Uppsättningslås (Operatörslås).
Öppna/använda Återställ backup:	Uppsättningslås (Operatörslås).
Öppna/använda Grundinst.:	Uppsättningslås (Operatörslås).
Öppna/använda Programuppgrad.:	Uppsättningslås (Operatörslås).
Öppna/använda Filhantering:	Uppsättningslås (Operatörslås).
Ändra Nätverkskonfig.:	Uppsättningslås (Operatörslås).
Ändra utgångars status via Diagnostik:	Uppsättningslås (Operatörslås).

Att ange uppsättningskoden ger tillträde till funktioner som är operatörslåsta.

Om endast operatörslåset är aktiverat krävs operatörskoden där uppsättningslås är specificerat ovan.

Den upplåsning som har gjorts för att ändra 'F.Tara' och 'Gränsv.' från normal drift är giltig tills man återvänder till normal drift igen.

Den upplåsning som har gjorts för någon funktion i Huvudmeny gäller tills man lämnar Huvudmeny.

Det finns även ett skydd mot att både lokal- och fjärranvändare ändrar parametrar. Se kapitel 'Fjärråtkomst' sektion 'Fjärr / Lokal åtkomst' för mer information.

Koder för säkerhetslåsen

Om ett säkerhetslås är aktiverat måste operatören skriva in en fyrsiffrig kod för att få tillträde till de skyddade funktionerna. Som grundvärde är den giltiga koden '1 9 3 7' för båda låsen, men låsen är inte aktiverade.

I meny 'Parameterinställning', undermeny 'Allmänt', finns parametrar för att aktivera låsen och byta grundkoden mot någon annan fyrsiffrig kod.

Koden för Operatörslåset kan bara öppna Operatörslåset.

Koden för Uppsättningslåset öppnar både Uppsättningslåset och Operatörslåset.

Tarering

Tarering innebär lagring av ett taravärde samt att G4-instrumentet går över till visning av nettovikt. Nettovikten utgörs av bruttovikten minus taravärdet. I instrumentet kan två taravärden lagras, Autotara och Fast tara.

'Auto' taravärdet är den aktuella bruttovikten som lagras som taravärde då tarering genomförs (se avsnitt Servicepanel).

'Fast tara' är ett taravärde som kan matas in endast om instrumentet är inställt för att använda Fast tara. Värdet på Fast tara, för vilken 'konfigurerad' våg som helst, kan matas in i meny 'Fast tara' under instrumentets Huvudmeny. Fast tara för den valda (visade) vågen kan ställas in i undermeny 'Fast.tara' som förklaras i avsnitt 'Servicepanel'. 'Fast tara' kan också matas in från styrenheten via kommunikation.

Kalibreringsparametern 'Taraberäkning' definierar om 'Auto', 'Fast' eller summan 'Auto+fast' skall användas vid tarering.

- Auto: Endast 'Auto' tara används. 'Fast tara' kan inte matas in eller användas.
- Fast: Endast 'Fast tara' används.
- Auto+fast: Summan av 'Auto' tara och 'Fast tara' används. Vid tarering lagras den aktuella bruttovikten som 'Auto' taravärde och instrumentet kommer att visa nettovikt = – Fast tara

Vid grundinställning kan tarering utföras, även om viktvärdet är ostabilt. Om parametern 'Stab.kontroll' i 'Param.inställn/Kalibrering' för vågen ställs på 'Till' blir tarering endast tillåten vid stabil vikt.

Om kalibreringsparametern 'Överlastkontr.' är inställd på Unipolär är tarering inte tillåten vid negativ bruttovikt.

Tareringsexempel:

En kombination av Fast tara och Auto tara är användbar vid vägning om det är olämpligt eller omöjligt att skilja en förpackning från sitt innehåll.

- Förpackningen måste vägas för att dess vikt skall bli känd.
- Gå till meny 'Kalibrering/Våg 1' för den aktuella vågen (i detta exempel våg 1), och ställ in parameter 'Taraberäkning' på 'Auto+fast'. Spara den nya inställningen.
- Gå till meny 'Fast tara' som beskrivs i avsnitt Servicepanel. Mata in förpackningens vikt som värde på Fast tara.
- Utför tarering (se avsnitt Servicepanel) när vågen är olastad, eller endast lastad med fast hjälputrustning. Värdet av Fast tara kommer att visas som negativ nettovikt.
- Placera en förpackning med innehåll på vågen. Innehållets vikt kommer att visas som nettovikt.

Visning av Brutto/Netto

Vid normal drift visar G4-instrumentet ett numeriskt värde på displayen, antingen bruttovikt eller nettovikt.

Då nettovikt visas syns samtidigt 'N' på den nedre textraden.

Växling mellan visning av bruttovikt och nettovikt sker som beskrivs i avsnitt 'Servicepanel'. Observera att växling sker endast för den valda vågen (den som visas på displayen).

Nettovikten är skillnaden mellan bruttovikt och taravärde.

För beräkning av nettovikten använder instrumentet antingen 'fast tara', 'auto' tara eller summan av dem.

Nettovikt kan inte visas om det använda taravärdet är noll (0).

Nollställning

En grundläggande nollställning av bruttovikten utförs i samband med vågens kalibrering. Om våginstallationen sedan ändras skall en ny kalibrering, eller åtminstone kalibreringens nollställning, genomföras.

Mindre korrigeringar av nollvärdet kan behövas, och kan snabbt utföras:

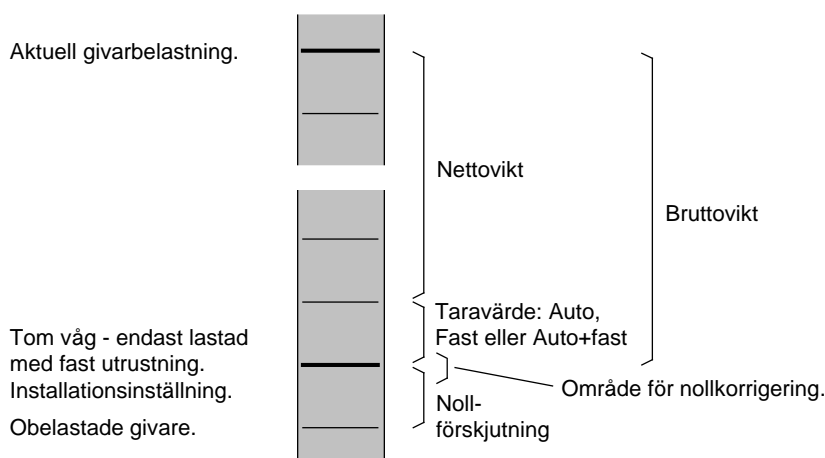
När en bruttovikt nära noll visas, kan man göra den nollställning som beskrivs i avsnitt 'Servicepanel'. Då kommer bruttovikten att bli noll.

Den nollställning som beskrivs i avsnitt 'Servicepanel' kommer dessutom att sätta värdet på 'Auto' tara till noll.

Nollställning enligt avsnitt 'Servicepanel' är tillåten endast då:

- vikten är stabil (bokstaven 'M' visas inte), och
- den sammanlagda nollkorrigeringen sedan senaste kalibrering ligger mellan -1 och +3 % av 'Kapacitet', utöver den nollförskjutning som erhöles då instrumentet senast kalibrerades.

Bokstaven 'Z' visas på displayen när den visade vikten avviker från noll med mindre än en fjärdedel av inställd 'Upplösning' ('god nolla').



Förhållandet mellan bruttovikt, nettovikt, och taravärde för en våg.

Nollhållning/Automatisk nollställning

I G4 kan funktionerna nollhållning och automatisk nollställning aktiveras. Nollhållningen åstadkommer en kontinuerlig nollställning av vågen vid långsam förändring av noll-vikten. Den automatiska nollställningen ger nollställning av små negativa bruttoviktswärden.

För båda dessa funktioner krävs:

- att nollpunkten stannar inom tillåtet område, d.v.s. att avvikelse från kalibrerat nollvärde är mindre än -1 till +3 % av 'Kapacitet'.
- att ingen börvärdesfunktion är aktiverad (armerad).

Nollhållning

Nollhållningen är aktiv då, utöver de gemensamma kraven, följande krav är uppfyllda:

- Kalibreringsparameter 'Nollhållning' är Till eller Till+Nollst.
- Bruttovikten är 'god nolla' (avvikelse från noll mindre än en fjärdedel av Upplösning).
- Vikten är stabil (bokstaven 'M' visas inte).
- Viktförändringens hastighet är lägre än 'Nollhålln.hast', se nedan.

Parametern 'Nollhålln.hast' definierar den högsta tillåtna viktändringen per minut för nollhållning. Om parametern 'Upplösning' ändras kommer värdet på 'Nollhålln.hast' att ändras i motsvarande grad.

Automatisk nollställning

Den automatiska nollställningen är aktiv då, utöver de gemensamma kraven, följande krav är uppfyllda:

- Kalibreringsparameter 'Nollhållning' är Till+Nollst.
- Bruttovikten är negativ.
- Den aktuella vågen är i bruttoläge.
- Vikten har varit stabil (bokstaven 'M' har inte visats) i minst 5 sekunder.

Ostabil

Bokstaven 'M' kan visas till höger på displayen. Detta sker när viktförändringen under en viss mätperiod är större än det inställda värdet på 'Stabil.fönster'. Mätperioden är en omvandlingstid (uppdateringstakt) eller minst 200 ms.

Efter att vikten blivit stabil visas bokstaven 'M' ytterligare en kort tid, definierad av parameter 'Förd.stab.vikt'. Instrumentet betraktar vikten som ostabil tills bokstaven 'M' har försvunnit.

När bokstaven 'M' visas påverkas följande funktioner:

- Nollställning kan inte utföras.
- Nollhållning kan inte utföras.
- Tarering kan inte utföras (gäller om 'Stab.kontroll' är 'Till').
- Utskrift av vikten fördröjs tills stabil vikt har erhållits (gäller om 'Stab.kontroll' är 'Till').

Utskriftsfunktion

Allmänt

En skrivare kan användas för att skriva ut den visade vikten eller det visade flödet. Den kan också användas för att skriva ut doseringsrapporter om programoption Vågdosering är aktiverad.

Skrivaren måste vara ansluten till en av G4-instrumentets portar för seriekommunikation och kommunikationsparametrarna måste vara rätt inställda.

För detaljer om utskrift och uppsättning, se kapitel 'Kommunikation' och kapitel 'Uppsättning'.

Utskriftskommando

Manuellt utskriftskommando ges från frontpanelen via tilläggfunktionen 'Utskr.', se avsnitt 'Servicepanel' i detta kapitel. med utskriftstangenten på.

Observera att när utskriftsfunktionen på frontpanelen används kommer det visade värdet av bruttovikt, nettovikt eller flöde för den visade vågen att skrivas ut.

Ett utskriftskommando kan sändas via kommunikationen till varje våg (1 – 8).

För varje digitalingång som används för utskriftskommandot måste även vågnumret anges i motsvarande uppsättningsparameter.

Utskriftsindikering

Utskriftsindikeringen 'P' (print) visas där 'Z' (noll) och 'M' (ostabil) normalt visas.

Utskriftsindikeringen visas även om ingen skrivare har konfigurerats, och visar att vikten ackumuleras.

30.98 kg S3:N P

Utskriftsindikering (P)

Utskriftsbegränsningar

Instrumentets visade viktvärde (brutto- eller nettovikt) kan skrivas ut på en ansluten skrivare, under vissa förutsättningar:

- Den visade vikten måste vara större än värdet 'Min. vikt utskrift' i undermeny 'Kalibrering/Våg X'. Ingen utskrift sker om vikten är för liten.
- Om parameter 'Stab.kontroll' i meny 'Kalibrering/Våg X' är inställd på 'Till' måste det visade värdet vara stabilt ('M' visas inte). Om vikten inte är stabil ('M' visas) kommer utskriften att bli fördröjd och bokstaven 'P' kommer att blinka. När vikten har blivit stabil ('M' visas inte) kommer utskrift att ske.

Akkumulerad vikt

Utskriftsfunktionen och utskrift via seriekommunikation används också för att ackumulera visade vikter. Se beskrivning av ackumulerade vikter i avsnitt Huvudmeny nedan. Ackumulering utförs även om ingen skrivare är uppsatt eller ansluten.

Utskrift av doseringsrapport

Se den separata beskrivningen 'Programoption Vågdosering Tillägg till teknisk handbok' för detaljer om doseringsrapporter.

Huvudmeny

Instrumentet använder VIEWPAN-modulen, som är monterad på instrumentets kortplatser, som operatörsinterface.

Från viktvisning går man över till 'Huvudmeny' genom att trycka på tangenterna '+' och '↑' samtidigt i 1 sekund.

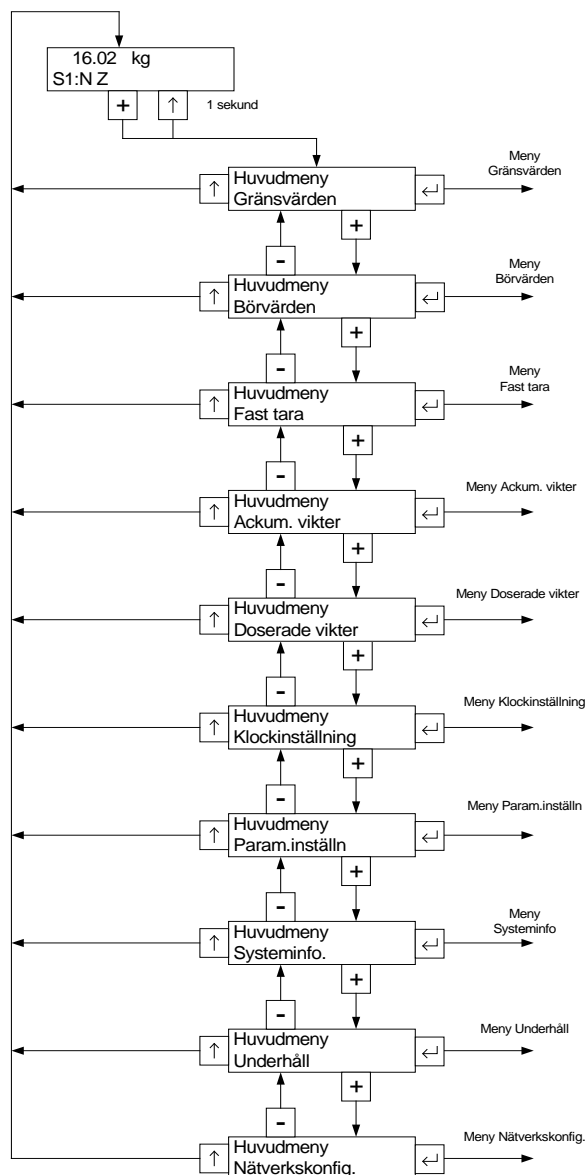
Tangenterna '+' och '-' på VIEWPAN används för att bläddra bland de tillgängliga menyerna, och tangent '↵' används för att öppna den valda undermenyn.

När tangent '↑' trycks in återgår instrumentet till viktvisning.

Instrumentets Huvudmeny kan öppnas utan att vägnings- eller doseringsfunktionen avbryts.

I Huvudmenyn kan man välja mellan följande undermenyer:

Gränsvärden: Visning och ändring av nivåvärdet för varje konfigurerad gränsvärdesenhet. Observera att inställning av gränsvärdesenhetens funktionalitet görs via meny 'Param.inställn'.



Huvudmeny för VIEWPAN.

Börvärden: Visning av konfigurerade börvärden. Börvärden kan inte ändras. Observera att inställning av börvärdenas funktionalitet görs via meny 'Param.inställn'.

Fast tara: Visning och ändring av värdet på fast tara för vågar med parametern 'Taraberäkning' inställd på Fast eller Auto+fast. Inställning av vågens parameter 'Taraberäkning' görs via meny 'Param.inställn'.

Ackum. vikter: Denna meny visar de ackumulerade vikterna för alla konfigurerade vågar. Ackumulering av visade vikter (netto eller brutto) sker när ett utskriftskommando avges antingen från frontpanelen eller via kommunikation. Observera att den visade vikten ackumuleras.

I meny Ackumulerade vikter kan man nollställa alla värden med funktionen 'Nollst. värden?' eller nollställa (eller ändra) ett värde åt gången.

Instrumentet kan lagra ackumulerade viktvärden på upp till 10 000 000 000 enheter med 3 decimaler. När den gränsen passerar kommer 10 000 000 000 att subtraheras från värdet.

Doserade vikter: Doserade vikter är ackumulerade vikter som räknas ut automatiskt under dosering. Det finns en undermeny för varje använd våg. I varje undermeny finns ett ackumulerat värde för varje använd aktivitet (av doseringstyp) och ett totalt dvs. en summa alla aktiviteternas ackumulerade värden. Se separat beskrivning 'Programoption vågdosering Tillägg till teknisk handbok'. Observera att denna meny visas endast om programoption Vågdosering är aktiverad.

I meny Doserade vikter kan man nollställa alla värden för en våg med funktionen 'Nollst. värden?' eller nollställa (eller ändra) ett värde åt gången.

Instrumentet kan lagra doserade viktvärden på upp till 10 000 000 000 enheter med 3 decimaler. När den gränsen passerar kommer 10 000 000 000 att subtraheras från värdet.

Klockinställning: Används till att ställa in tid och datum för instrumentet. Format för visning av tid och datum ställs in via meny 'Param.inställn'.

Param.inställn: Tillträde till G4-instrumentets menysystem för inställning av uppsättningsparametrar. Se kapitel 'Uppsättning' för mer detaljer om uppsättning.

Systeminfo.: Visning av systeminformation för hårdvara och mjukvara i instrumentet. Programversioner, databasversion, serienummer och mjukvaruversioner för alla elektronikmoduler kan läsas av här. Information finns också om Ethernet-anslutningen.

Underhåll: Innehåller ett antal funktioner för underhållsändamål. De tillgängliga funktionerna är Diagnostik, Filhantering, Skapa backup, Återställ backup, Grundinställningar och Programuppgradering. Se kapitel 'Underhåll' för en detaljerad beskrivning av funktionerna.

Nätverkskonfig.: Konfigurering av instrumentets Ethernet anslutning. Konfigureringen kan antingen vara automatiskt tilldelad eller manuellt inmatad. Observera att konfigurering av Ethernet inte sker med uppsättningsparametrar och den sparas därför inte med instrumentets backup-funktion.

Nätverkskonfig.: Menyn består av menyerna 'IP konfig.' och 'Serverkonfig.'. Menyn 'IP konfig.' används för att ställa in manuell eller automatisk IP-adresstilldelning, IP-adress, nätmask etc. Menyn 'Serverkonfig.' används för att slå av/på instrumentets Ftp server och Web server. I denna meny anges även passwordet för servrarna. Observera att konfigurering av Ethernet inte sker med uppsättningsparametrar och därför sparas därför inte med instrumentets backup-funktion.

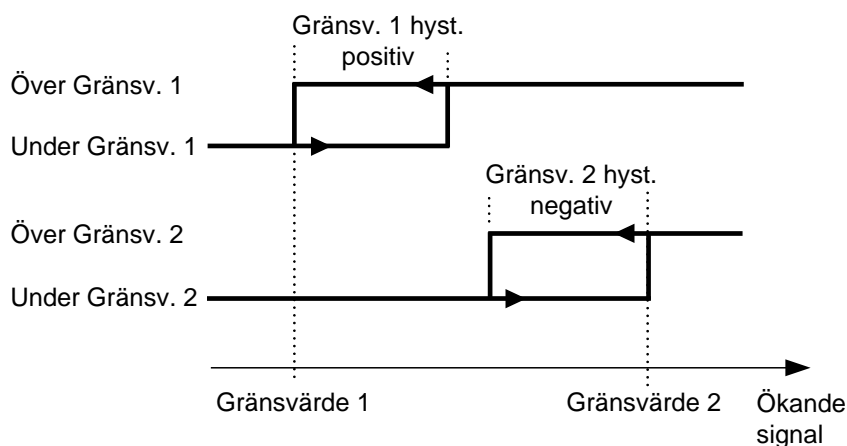
Tryck på tangent '↑' för att återvända till viktvisning.

Nivåövervakning

G4-instrumentet innehåller 32 Gränsvärden som kan användas för att övervaka valda signaler i instrumentet. Digitalutgångar kan kopplas in som utgångar för gränsvärdena. För varje Gränsvärde styrs övervakad våg, hysteres och arbetssätt för digitalutgången via uppsättningsparametrar.

Funktionerna hos Gränsvärdena definieras i meny 'Param.inställn' av parametrar i undermenyerna 'Nivåövervakning' och 'Utgångar'.

Se kapitel 'Uppsättning'.



Hysteresens inverkan på nivåövervakningen vid positiv hysteres för Gränsvärde 1, och vid negativ hysteres för Gränsvärde 2.

'Gränsv. X källa'

Välj 'Ej använd' för att stänga av Gränsvärde X.

Välj 'Nettovikt' eller 'Bruttovikt' för att övervaka dessa signaler, oberoende av vilket viktvärde som visas för tillfället.

Välj 'Visad vikt' för att övervaka antingen bruttovikt eller nettovikt, beroende på vilket viktvärde som visas för tillfället.

'Flöde' kan bara användas om parametern 'Flödesberäkning' för vågen i meny 'Param.inställn' är aktiverad (Till).

Välj 'Abs. nettovikt', 'Abs. bruttovikt', 'Abs. visad vikt' eller 'Abs. flöde' för att övervaka signalernas absolutvärde, dvs. värdet oberoende av polaritet.

'Gränsv. X våg'

Parametern 'Gränsv. X våg' skall ställas in på numret på den våg (1 – 8) som gränsvärdet skall övervaka.

'Gränsv. X utg.'

Definierar hur en digital utgång skall arbeta om den ansluts till gränsvärdet.

Parametern kan ställas in för att göra en utgång aktiv när signalen är över gränsvärdet, eller när den är under gränsvärdet.

'Gränsv. X hyst.'

Definierar storleken på hysteresområdet för gränsvärdet. Negativ hysteres anges med minustecken (-) före värdet.

Hysteres är en avsiktlig skillnad mellan omslagsnivån vid ökande respektive minskande signalnivå. Den ena omslagsnivån ligger alltid vid det definierade Gränsvärdet. Den andra omslagsnivån ligger vid en högre nivå för positiv hysteres, vid en lägre nivå för negativ hysteres. Se figur.

Gränsvärdesstatus

Aktuell status för gränsvärdena (insignal över eller under Gränsvärde) kan läsas av via kommunikationen.

Gränsvärdesstatus inkluderar inverkan från hysteresen, men den visar inte statusen för eventuella digitala utgångar som kopplats till gränsvärdena.

Börvärdesfunktion

Allmänt

De 16 Börvärdena kan användas för snabb, noggrann och pålitlig övervakning av viktvärden. Börvärdesfunktionen är av engångskaraktär, funktionen aktiveras av ett kommando från styrdator/PLC och deaktiveras när vikten når Börvärdet.

För att ge flexibilitet kan Börvärden kopplas till vilken som helst av instrumentets digitala utgångar.

Börvärdena kan endast styras från en styrdator/PLC via seriekommunikation.

OBS: För att garantera god funktion medan börvärdet är aktiverat är funktionen för automatisk nollhållning inte i drift.

Uppsättning

Val av funktioner för börvärdena görs via uppsättningsparametrarna 'Börv. X källa' och 'Börv. X våg'. Med dessa parametrar kan man välja vilken våg och vilken signal (vilket viktvärde) börvärdet skall arbeta mot.

Anslutning av börvärdet till en digital utgång görs via meny 'Utgångar'.

Användning

De önskade börvärdena (viktnivåerna) måste laddas i motsvarande modbusregister.

Börvärden(a) aktiveras via kommunikation. Om ett börvärde är anslutet till en utgång så kommer motsvarande digitala utgång att aktiveras.

När det valda viktvärdet blir högre än börvärdet deaktiveras börvärdesfunktionen och motsvarande bit "Börvärde X cykel klar" blir satt. En eventuell ansluten digital utgång deaktiveras också samtidigt.

Börvärdesfunktionen, och eventuella anslutna digitala utgångar, kan också deaktiveras genom sändning av kommandot "Deaktivera börvärde X".

OBS: Bit "Börvärde X cykel klar" för ett börvärde återställs när börvärdet laddas och när börvärdet aktiveras.

Användning av ingångar och utgångar

Interna in/ut-gångar ingår i vissa av de In/Ut-moduler som G4-instrumentet kan utrustas med. Olika moduler har olika antal ingångar och utgångar.

En DIO8-modul har 8 ingångar och 8 utgångar medan vägningsmodulerna HSWF 2, WFIN och WFIN 2 har 4 ingångar och 2 utgångar vardera.

Alla funktioner för ingångar och utgångar styrs av parametrar i instrumentet.

Digitala ingångar

De digitala ingångarna kan användas för fjärrstyrning av instrumentet.

Digitala utgångar

De digitala utgångarna kan användas för att styra yttre utrustning och för att indikera instrumentets status.

Analoga utgångar

För att få analog utgång från G4-instrumentet måste en enkanalig AOUT1 eller en fyrkanalig AOUT4 användas.

Den analoga utsignalen kommer att visa en vald signal i G4 som en analog ström- eller spänningssignal.

Alla funktioner för analogutgången definieras av parametrar i undermeny 'Analogutg.', se kapitel 'Uppsättning'.

Filterfunktion

I instrumentet produceras viktvärde av två slag, ofiltrerat och filtrerat.

Det ofiltrerade viktvärdet är egentligen också filtrerat, men med ett snabbare filter än det 'filtrerade' viktvärdet, och kallas för enkelhetens skull ofiltrerat.

Det ofiltrerade viktvärdet visar belastningen på givaren med minsta fördröjning.

Det betyder att instrumentet reagerar snabbt på belastningsändringar, men att viktvisningen blir ostabil om belastningen varierar.

Det filtrerade viktvärdet ger en jämnare viktvisning, men reaktionen på belastningsändringar blir fördröjd. Viktvärdena skapas i instrumentet med den 'Uppdateringstakt' som är vald.

Omkoppling mellan filtrerad vikt och ofiltrerad vikt

Instrumentet kopplas automatiskt om mellan ofiltrerat och filtrerat viktvärde för att viktvisningen skall blir snabb när lasten på vågen ändras, men stabil vid konstant last. Parametern 'Filterfönster' styr omkopplingen mellan filtrerad och ofiltrerad vikt.

Vågen kommer att kopplas om till filtrerad vikt när skillnaden mellan den filtrerade och den ofiltrerade vikten är mindre än 'Filterfönster'.

Vågen kommer att kopplas om till ofiltrerad vikt om skillnaden mellan den filtrerade och den ofiltrerade vikten är större än 4 gånger 'Filterfönster'.

Filterkaraktäristik

Parametern 'HSWF uppd.takt' / 'WFIN uppd.takt' avgör uppdateringstakten och filterkaraktäristiken för viktomvandlingen. De två olika vägningsmodulerna har olika inställningsområden.

Filtret i 'G4 Flerkanaligt Vägningsinstrument' kommer att effektivt undertrycka alla störningar vid frekvenser över -90 dB-frekvensen.

Filterbandbredd för WF IN / WF IN2 moduler

Uppdaterings-takt	- 3 dB-frekvens		- 90 dB-frekvens	
	Filterrad	Ofilterrad	Filterrad	Ofilterrad
300 Hz	14 Hz	22 Hz	75 Hz	150 Hz
150 Hz	7,6 Hz	14 Hz	37 Hz	75 Hz
75 Hz	3,9 Hz	7,6 Hz	19 Hz	37 Hz
37 Hz	2,0 Hz	3,9 Hz	9 Hz	19 Hz
19 Hz	1,0 Hz	2,0 Hz	4,5 Hz	9 Hz
9,3 Hz	0,5 Hz	1,0 Hz	2,3 Hz	4,6 Hz
4,6 Hz	0,25 Hz	0,5 Hz	1,2 Hz	2,3 Hz
2,3 Hz	0,12 Hz	0,25 Hz	0,6 Hz	1,2 Hz

Filterbandbredd för HS WF2 moduler

Uppdaterings-takt	- 3 dB-frekvens		- 90 dB-frekvens	
	Filterrad	Ofilterrad	Filterrad	Ofilterrad
800 Hz	34 Hz	48 Hz	200 Hz	400 Hz
400 Hz	19 Hz	34 Hz	100 Hz	200 Hz
200 Hz	10 Hz	19 Hz	50 Hz	100 Hz
100 Hz	5,2 Hz	10 Hz	25 Hz	50 Hz
50 Hz	2,6 Hz	5,2 Hz	12 Hz	25 Hz
25 Hz	1,3 Hz	2,6 Hz	6 Hz	12 Hz
12,5 Hz	0,75 Hz	1,3 Hz	3 Hz	6 Hz

Filterstigtid för WF IN / WF IN2

Uppdaterings-takt	Stigtid	
	Filterrad	Ofilterrad
300 Hz	0,075 s	0,04 s
150 Hz	0,15 s	0,08 s
75 Hz	0,30 s	0,16 s
37 Hz	0,60 s	0,32 s
19 Hz	1,2 s	0,64 s
9,3 Hz	2,4 s	1,3 s
4,6 Hz	4,7 s	2,6 s
2,3 Hz	9,4 s	5,1 s

Filterstigtid för HS WF2

Uppdaterings-takt	Stigtid	
	Filterrad	Ofilterrad
800 Hz	0,028 s	0,015 s
400 Hz	0,055 s	0,030 s
200 Hz	0,11 s	0,060 s
100 Hz	0,22 s	0,12 s
50 Hz	0,44 s	0,24 s
25 Hz	0,88 s	0,48 s
12,5 Hz	1,8 s	0,96 s

Stigtiden definieras som tiden från ett ideellt steg på ingången till att utgången når 99 % av ingångssteget.

Observera att i verkligheten är inga förändringar på ingången ideella steg. Insignaler påverkas av mekaniska tidskonstanter och av på vilket sätt vikten placeras på vågen.

Flöde

Allmänt

G4-instrumentet har en programoption för flödesmätning. Optionen kan aktiveras med en individuell kod för varje instrument, och koden kan beställas från Er instrumentleverantör. Koden för programoptionen skall skrivas in i meny 'Programoptioner'. Se kapitel 'Uppsättning'.

Flödesvärdet kan visas på skärmen, övervakas med gränsvärdesfunktionen, sändas till en analogutgång och det kan även hämtas via seriekommunikation.

Användning

G4-instrumentet räknar ut flödet genom att mäta viktförändringen under en vald integrationstid och dividera med tiden.

Flödesvärdet kan visas som viktförändring per sekund, per minut eller per timma.

Instrumentet kommer att visa vikt- eller flödesvärde, och omkoppling mellan vikt och flöde åstadkommes med tilläggsfunktionen 'V/F', se avsnitt 'Servicepanel i detta kapitel. Omkopplingen kan också åstadkommas med en digital ingång eller ett kommando via kommunikation.

Ändring och lagring

Parametrar som matats in för att definiera flödesparametrarna kommer inte att gå förlorade om instrumentet stängs av.

Ändring av parametervärden kan genomföras i meny 'Param.inställn/Kalibrering' där 'Våg X' kan väljas med hjälp av panelens tangenter. Observera att det finns flödesparametrar för varje våg i instrumentet. Flödesberäkning ställs in individuellt för varje våg.

Inställning av 'Flödesupplösn.'

Parametern 'Flödesupplösn.' definierar decimalpunktsplacering och upplösning för flödesvärdet. Alla uppsättningsparametrar som använder flödesenheter kommer att visas med den placering av decimalpunkten som väljs i denna meny. Om de sista siffrorna i flödesvärdet inte är stabila kan en grövre upplösning väljas för att få en stabil avläsning. En grövre upplösning medför också en kortare deriveringstid (om 'Auto deriv.tid' är inställd på Till).

Inställning av 'Flödesenhet'

Parametern 'Flödesenhet' definierar vilken måtenhet som skall användas för flödesvärdet och tillhörande uppsättningsparametrar.

Om flödesenheten har mer än 4 tecken kommer den att skrivas ut som: "/s", "/min", "/h", "*/mi" eller "*/h" i uppsättningsmenyerna.

För "Enhet*1000/m" eller "Enhet*1000/h" kommer vissa flödesvärden att föregås av "k".

Andra flödesvärden kommer att omvandlas enligt tabellen nedan.

Mätenhet	Flödesenhet * 1000
kg	t
kN	MN
kPa	Mpa
MPa	GPa
l	m ³
kgf	Mgf
kN/m	MN/m
mV/V	V/V

Inställning av 'Deriveringstid'

För att instrumentet skall kunna utföra korrekta flödesmätningar måste en deriveringstid väljas enligt den önskade noggrannheten.

Om 'Auto deriv.tid' sätts på 'Till' kommer instrumentet att räkna ut en deriveringstid utgående från den aktuella kalibreringen (inklusive filterparametrar), 'Flödesupplösn.' och 'Flödesenhet'. Instrumentet försöker beräkna en deriveringstid som skall ge ett stabilt och noggrant flödesvärde (förutsatt att flödet är stabilt).

En längre filtertid och/eller en grövre flödesupplösning kommer att ge kortare deriveringstider. Den automatiska deriveringstiden är begränsad till definierade min.- och maxvärden.

Om 'Auto deriv.tid' sätts på 'Från' måste deriveringstiden skrivas in manuellt. Instrumentet accepterar vilken tid som helst (inom sina min.- och maxgränser) och användaren måste välja lämplig deriveringstid för tillämpningen.

Om vågens uppdateringstakt eller deriveringstiden ändras kommer deriveringstiden att justeras av instrumentet till närmast möjliga värde, beroende på uppdateringstakten.

Uppdateringstid för Flöde

Flödesvärdet uppdateras enligt nedanstående tabell. Vid uppstart kommer flödesvärdet inte att få full noggrannhet förrän efter en hel deriveringsperiod.

Antal viktberäkningar per deriveringsperiod	Uppdateringsintervall för flödesvärdet
≤ 100	Varje viktberäkning
> 100 men ≤ 200	Var annan viktberäkning
> 200 men ≤ 300	Var tredje viktberäkning
Och så vidare	Och så vidare

Flödesvärdet till analogutgången

Flödesvärdet kan erhållas på en ansluten analogutgång. Inställningarna för analogutgångar återfinns i meny 'Analogutg.' (kapitel 'Uppsättning' i denna handbok).

Nivåövervakning av flödesvärdet

Det är möjligt övervaka nivån på flödet och använda det i börvärdesfunktionen. Inställningarna för gränsvärde och börvärdesfunktion återfinns i menyerna 'Gränsvärde 1' – 'Gränsvärde 32' och 'Börvärden' (kapitel 'Uppsättning' i denna handbok).

Kommunikation

Flödesvärdet kan läsas från ett register via kommunikationen. Det är också möjligt att styra om flöde eller vikt skall visas på skärmen.

Tips och exempel

Först och främst är det viktigt att ha en bra vägningssystem där man använder lastcellerna på ett bra sätt för att få god upplösning och noggrannhet. Man kan använda långa filtertider i instrumentet för att få högre upplösning och noggrannhet. För att undvika störningar är det viktigt att ha så hög signalnivå som möjligt från lastcellerna.

Exempel:

Vi antar att man kan kalibrera vågen för att få stabil viktavläsning med upplösningen 0,2 kg (använd lång filtertid om det behövs).

Flödesfunktionen mäter viktskillnaden under en deriveringsperiod och vi antar att vi kan få ett vikt fel på mindre än en skaldel.

- En deriveringstid på 10 sekunder ger ett flödesfel på:
 $0,2 / 10 = 0,02 \text{ kg/s (72 kg/h)}$
- En deriveringstid på 100 sekunder ger ett flödesfel på:
 $0,2 / 100 = 0,002 \text{ kg/s (7,2 kg/h)}$

I en applikation där man har ett nominellt flöde på 1500 kg/h får man ett fel på:
 $72 / 1500 = 4,8 \%$ vid en deriveringstid på 10 sekunder och
 $7,2 / 1500 = 0,48 \%$ vid en deriveringstid på 100 sekunder i detta exempel.

Om det är möjligt att kalibrera vågen med bättre upplösning (man måste fortfarande ha stabil vikt) så kan man uppnå en bättre flödesnoggrannhet och/eller en kortare deriveringstid.

OBS!

Flödesberäkningen är inte beroende av den slutligt valda upplösningen för vikten.

6. Kommunikation

Allmänt

G4-instrumentet har två portar för seriekommunikation, en Ethernet port och som option en fältbusmodul.

Seriekommunikationen, Ethernet porten och den eventuella fältbusmodulen används för kommunikation med en styrenhet.

Seriekommunikationen kan användas för kommunikation med en styrenhet eller för att ansluta skrivare till instrumentet.

Ethernet porten kan användas för kommunikation med en styrenhet, för att ansluta en extern In/Ut-enhetsmodul som utbyggnad och för överföring av filer till och från en yttre dator via ftp (File Transfer Protocol). Dessa funktioner kan användas samtidigt.

Fältbusmodulen, som kan läggas till, används för kommunikation med en styrenhet.

Seriegränssnitt

Instrumentet är försett med två portar för seriekommunikation: COM1 och COM2. COM1 är en port för RS-232 och COM2 är en port för RS-485.

Seriekommunikationen via COM2 använder RS-485 för 2-tråd eller 4-tråd. RS-485 är ett gränssnitt som arbetar med differentiella spänningar, vilket ger störningstålig överföring i nät med många enheter och långa avstånd. Styrenheten (mastern) måste ha en asynkron kommunikationsport för RS-485, eller använda en konverterare för omvandling av RS-232 till RS-485 eller USB till RS-485.

Om 2-trådsöverföring används måste styrenheten kunna styra riktningen på dataflödet eller också måste en konverterare med automatisk riktningsskoppling användas. När 4-trådsöverföring används behövs ingen styrning av flödesriktningen.

När porten för RS-232 används är det möjligt att kommunicera med ett instrument direkt från en PC via en port för RS-232 utan att använda konverterare.

Modbus RTU slav

Allmänt

Alla G4-enheter som är anslutna till nätet kan lyssna till vad som överförs i nätet, men endast en enhet i taget får sända. En princip för tidsfördelning krävs för att medge kommunikation i båda riktningarna (halv duplex).

All kommunikation i nätet måste initieras av styrenheten (mastern). När instrumentet arbetar tillsammans med en master är alla instrumentenheter slavar som bara får svara på kommando från mastern. Då mastern har sänt ett meddelande till en viss slavenhet lyssnar den efter svar under en bestämd tid innan nästa meddelande sänds.

Om svaret från slavenheten uteblir kan det bero på:

- Missanpassning hos kommunikationsparametrarna. (överföringshastighet, adress, etc.)
- Mer än en slavenhet har sänt samtidigt. Detta kan förvränga svarsmeddelandet så att det inte går att tyda.

Se kapitel 'Kommunikation – Modbus protokoll' för detaljerad information om registernummering, definition av registerinnehåll, kommandon etc.

Mer information om Modbus RTU kan hittas på 'www.modbus-ida.com' och många andra platser.

Uppsättning av Modbus RTU-kommunikation

- Som grundinställning får instrumentet adress 1. Om mer än ett instrument används i ett nät måste varje G4-instrument ges en unik adress via parameter 'Modbus adress' (i 'Param.inställn', meny 'Kommunikation', undermeny 'Seriekom.').
- Sätt parameter 'COMx:Funktion' på 'Modbus slav'.
- Välj korrekt överföringshastighet och dataformat för parametrarna 'COMx:Överf.hast' och 'COMx:Dataformat'.
- Om längre svarstider behövs skall parameter 'COMx:Min svarst.' ställas in på ett lämpligt värde.
- Ställ in önskad typ av flyttal för parameter 'COMx:Flyt.format'.

Modbus TCP slav

Allmänt

Kommunikationsporten för Ethernet kan användas för kommunikation med instrumentet via protokoll Modbus TCP. Instrumentet är en Modbus TCP slav och kommer endast att svara på mottagna meddelanden från den överordnade enheten.

Se kapitel 'Kommunikation – Modbus protokoll' för detaljerad information om registernummering, definition av registerinnehåll, kommandon etc.

Mer information om Modbus TCP kan hittas på 'www.modbus-ida.com' och många andra platser.

Uppsättning av Modbus TCP slav-kommunikation

- Nätverkskonfigurering (IP-adress, nätmask, ...) måste göras via meny 'Nätverkskonfig.'.
- Gör Modbus TCP slav aktiv genom att sätta parameter 'Modbus TCP slav' på 'Till' i meny 'Param..inställn / Kommunikation / Ethernet / Modbus TCP slav'.
- Välj önskad typ av flyttal med parameter 'Flyttalsformat' (i meny 'Modbus TCP slav').

Externa in- och utgångar

Allmänt

När man använder programoption Vågdosering kan man utöka antalet digital in- och utgångar genom att ansluta WAGO_I/O_SYSTEM 750 med upp till 128 ingångar och 128 utgångar. Observera att endast digitala In/Ut-moduler kan användas tillsammans med programoption Vågdosering.

In/Ut-systemet ansluts till Ethernet-porten på G4-instrumentets CPU-modul. Det externa In/Ut-systemet är avsedd för Vågdoseringen. Externa in- och utgångar kan också användas i specialprogram. Se den separata beskrivningen för specialprogrammet. G4-instrumentet och WAGO_I/O_SYSTEM 750 kommunicerar via Ethernet med hjälp av Modbus TCP protokollet. CPU-modulen i G4 kan hantera nätverk med både 10 Mbit/s och 100 Mbit/s. Det går att använda switchar, hubar etc i nätverket. Observera att kommunikationens prestanda påverkas av nätverkshastigheten, nätverksbelastningen, vågarnas uppdateringshastighet etc.

Det finns inga inställningar för antalet in- och utgångar som installeras i systemet. Användaren måste se till så att endast installerade in- och utgångar används. Det lämnas inga felmeddelanden om icke installerade in- och utgångar används.

In- och utgångarna numreras automatiskt från 101 och uppåt. In/Ut-gången närmast fältbussmodulen får det lägsta numret. Tillägg eller borttagning av In/Ut-moduler kan förändra numreringen.

Uppsättning

- Konfigurering av G4-instrumentets nätverksanslutning (IP-adress, nätmask, ...) görs från meny 'Nätverkskonfig.'
- Ställ in det anslutna WAGO systemets IP-adress och Nätmask i fältbussmodulen från WAGO. Se till att adressen är kompatibel med nätverket.
- Skriv in det anslutna WAGO systemets IP-adress i parameter 'IP-adress'. Den finns i meny 'Param.inställn/Kommunikation/Ethernet/Extern In/Ut'.
- Aktivera det externa In/Ut-systemet genom att sätta parameter 'Ext. In/Ut mod' till 'WAGO' i meny 'Param.inställn/Kommunikation/Ethernet/Extern In/Ut'.
- 'Watchdog' övervakningen i fältbussenheten från WAGO konfigureras normalt (fabriksinställning) av instrumentet. Genom att man i meny 'Param.inställn/Kommunikation/Ethernet/Extern In/Ut' sätter parameter 'Konf.Wago watchd' till 'Nej' kommer instrumentet inte att konfigurera WAGO modulens Watchdog.

Observera att felaktig inställning av nätverksparametrar kan orsaka störningar i nätverket.

Tag del av manualer och uppsättningsprogram från WAGO innan det externa In/Ut-systemet installeras/konfigureras.

EtherNet/IP

EtherNet/IP-interfacet som är en option i G4-instrumentet medger kommunikation via protokoll EtherNet/IP. Det är avsett för att komma i kontakt med viktvärden, vågstatus, ingångs- och utgångsstatus, nivåstatus, börvärdesstatus. Man kan också komma i kontakt med doseringsdata genom att använda det vanliga läs- och skrivfönstret i interfacet. Kommandon för t.ex. tarering, nollställning etc. kan sändas via EtherNet/IP-interfacet.

Interfacet är inte avsett för uppsättning av instrumentet. Använd istället instrumentets användarinterface på frontpanelen eller webinterfacet för uppsättning.

G4-instrumentets EtherNet/IP-interface är testat och godkänt för överensstämmelse med ODVA.

Information om EtherNet/IP och ODVA kan erhållas från ODVA's hemsida

www.odva.org

G4-instrumentet är klassat som utrustning av klass CIP Adapter, Generic Device Type.

Instrumentets EtherNet/IP-interface stöder tre typer av överföringar:

1. Unconnected messaging
2. [Class 3 connected messaging](#)
3. [Class 1 connected real-time data transfer \(I/O connection\)](#)

I/O-anslutning klass 1 kan ställas in på ett RPI (Requested Packet Interval) på 5 ms. Vi rekommenderar att man inte ställer in RPI lägre än nödvändigt eller lägre än det aktuella instrumentets uppdateringshastighet. Att välj RPI lägre än nödvändigt kommer att påverka (försämra) instrumentets funktion, särskilt användarinterfacets prestanda och fördröjningstid i kommunikationen.

EDS fil (Electronic Data Sheet) för G4 Instrumentets EtherNet/IP interface har artikelnummer 601093.

Objektdefinitioner för CIP

Följande CIP-objekt är definierade i instrumentet:

1. Message router
2. Identitetsobjekt
3. Connection Manager objekt
4. TCP/IP-interfaceobjekt
5. Ethernet Link-objekt
6. Assembly objekt

Identitetsobjekt

Identitetsobjekts klasskod är 0x01.

Klassattribut

Nr.	Attributnamn	Värde
1	Revision	1
2	Högsta instans	1
3	Antal instanser	1

Instansattribut

Nr.	Attributnamn	Värde
1	Vendor -ID	1179
2	Typ av utrustning	Generic Device Type
3	Produktkod	1
4	Revision	1.1
5	Status	
6	Serienummer	CPU-modulens serienummer
7	Produktnamn	"G4 Modular Instrument"

Tjänster

Kod	Namn	Klass	Instans
0x0E	Hämta ett attribut	Ja	Ja
0x05	Reset	Nej	Ja
0x01	Hämta alla attribut	Nej	Ja

Tjänsten Reset understöder endast reset typ 0. Detta är en reset av typ spänningsfrånslag.

Connection Manager

Minimum RPI (Requested Packed Interval) för alla Class-1 connections är 5 ms.

32 Run/Idle-Header för Originator till Target connection (scanner till device)

System stöder Unicast och Multicast.

TCP/IP-interfaceobjekt

TCP/IP-interfacetobjekts klasskod är 0xF5.

Understödda klassattribut

Nr.	Attributnamn	Värde
1	Revision	2
2	Högsta instans	1
3	Antal instanser	1

Understödda instansattribut

Nr.	Attributnamn	Anmärkning
1	Status	Se not 1
2	Konfigureringsförmåga	Se not 2
3	Konfigureringsstyrning	Ingen konfigureringsstyrning understöds
4	Fysisk länk	Ethernet Link object
5	Interfacekonfigurering	Endast läsning, se not 3
6	Värddamn	"VishayG4"

Noter:

1. Status = 0 om ingen giltig IP-adress är inställd (om DHCP används)
Status = 1 om en giltig IP-adress är inställd
Om IP-adressen är manuellt inställd kommer den alltid att vara giltig.
2. Konfigureringsförmåga = 4 (bit 2 inställd) om DHCP är aktiverad
Konfigureringsförmåga = 0 om DHCP inte är aktiv (fast IP-adress används).
3. Attributet Interfacekonfigurering innehåller värden för IP-adress, nätmask och gateway-adress men inte för namnservar eller domännamn.

Understödda tjänster

Kod	Namn	Klass	Instans
0x0E	Hämta ett attribut	Ja	Ja
0x01	Hämta alla attribut	Ja	Ja

Ethernet Link-objekt

Ethernet Link-objekts klasskod är 0xF6.

Klassattribut

Nr.	Attributnamn	Värde
1	Revision	1
2	Högsta instans	1
3	Antal instanser	1

Instansattribut

Nr.	Attributnamn	Anmärkning
1	Interfacehastighet	Värde 0 (hastighet ej fastställd)
2	Interfaceflaggor	
3	Fysisk adress	MAC-adress

Tjänster

Kod	Namn	Klass	Instans
0x0E	Hämta ett attribut	Ja	Ja
0x01	Hämta alla attribut	Ja	Ja

Assembly objekt

Assembly objektets klasskod är 0x04.

Objektet används för att ta emot data till och sända data från G4-instrumentet. Dessa data är mätvärden, status, ingångs- och utgångsstatus etc. All kommunikation som gäller denna sorts instrumentdata sker via assembly objektet.

Observera att objektet definieras som en statisk assembly, vilket betyder att den inte kan konfigureras från EtherNet/IP-interfacet utan endast via användarinterfacet på det aktuella instrumentet eller via instrumentets webinterface, dvs. genom att använda en browser på en PC ansluten till samma nät som instrumentet.

För enkelhets skull ignorerar instrumentet alla referenser till någon konfigureringsinstans. Det kommer inte att skapa ett felmeddelande för ett anslutningsförsök som gäller en konfigureringsinstans.

Klassattribut

Nr.	Attributnamn	Värde
1	Revision	2
2	Högsta instans	190
3	Antal instanser	5

Instansattribut

Nr.	Attributnamn	Anmärkning
3	Data	

Tjänster

Kod	Namn	Klass	Instans
0x0E	Läs attribut	Ja	Ja
0x01	Skriv till attribut	Nej	Ja (endast instans 100)

Instanser för assembly objektet

Nr.	Datariktning	Storlek (byte)	Anmärkning
100	Konsumerande	16	Basdatablock (data till G4)
101	Producerande	32	Basdatablock (data från G4)
102	Producerande	192	12 konfigurerbara datablock
103	Producerande	224	Basdatablock + konfigurerbara datablock
190	Konsumerande	0	'Heartbeat'-instans

Konsumerande instans betecknar en instans som kommer att ta emot data från nätet medan en Producerande instans kommer att sända data till nätet.

En detaljerad beskrivning av datablocken, dvs. det aktuella innehållet i instans 100 till 103 finns i avsnitt "Datadefinitioner för Fältbuss och EtherNet/IP" längre bak i denna handbok. I samma avsnitt finns också en beskrivning av uppsättningen för de konfigurerbara datablocken. Observera att uppsättning och användning av

Fältbuss-interfacen (Profibus-DP eller DeviceNet) är helt avskild och oberoende av EtherNet/IP-interfacet.

Instans 100 används för att styra instrumentet och sätta upp vissa värden, såsom nivåer och börvärden i instrumentet. Om det används i en klass 1 uppkoppling kommer instansen vara exklusivt ägd av denna uppkoppling (endast en scanner kan skriva till instans 100).

Instans 101 kan användas om endast basdatablocket är av intresse och inte de konfigurerbara datablocken.

Instans 102 innehåller endast konfigurerbara datablock. Denna instans är lämplig att använda om basdatablocket inte är av intresse. Den aktuella datastorleken beror på instrumentinställningarna, vilka definierar antalet datablock som skall användas.

Instans 103 skall användas om hela datamängden behövs. Det aktuella innehållet beror på instrumentinställningarna, vilka definierar användningen av datablocken.

Instans 190 är en så kallad 'heartbeat'-instans, som kan användas istället för instans 100 om ingen styrning av instrumentet önskas.

Ftp-server

G4-instrumentet innehåller en ftp-server som kan användas för att överföra filer mellan instrumentet och en extern dator via en ftp-klient. För att anslutas till instrumentet måste ftp-klienten logga in till instrumentet med användarnamn 'G4user' och lösenordet '1937' (i grundutförande). Observera att lösenordet för ftp servern och webb servern kan ändras i meny 'Server konfiguration'. I denna meny finns även inställningar för att slå av och på ftp server och webb server. Som grundinställning är ftpserver och webbserver på.

Hanteringen av ftp kan vara automatisk, t.ex. att samla in loggfiler varje dygn, eller manuell.

Ftp-klienten (i en extern dator) kan komma åt användararean i instrumentets filsystem. Användararean består (i grundutförande) av mapparna 'InstrBackup', 'LogFiles', 'Misc' och 'Recipes'.

I nuvarande instrumentversion används mappen 'InstrBackup' när backupfiler skapas, om ingen annan mapp väljs. Mappen 'LogFiles' används för lagring av Vågdoseringens loggfiler.

Modbus protokoll

För kommunikation med en överordnad dator (PLC) används Modbus protokollet i instrumentet. Modbus protokollet är ett standardprotokoll som används i industrin för kommunikation mellan styrenhet och slavenhet.

Informationen överförs i datablock för att minimera överföringstiderna.

Exempelvis kan både fel-register, status-register och vikt-register i instrumentet läsas med ett enda kommando.

När ett kommando sänds som inte kan utföras svarar instrumentet med ett felmeddelande (exception response).

För att få en bättre förklaring av felet kan ett särskilt felregister läsas av.

Beroende på vilken sorts kommunikationsutrustning (styrenhet) som används kan kommandona i applikationsprogrammet (PLC-program eller PC-program) vara olika från typ till typ. Men om styrenheten inte är ett Modicon PLC system, så måste Modbus-programmet i styrenheten ha vissa kopplingsfunktioner för att kunna överföra

numreringen av Modbus-register och I/O-bitar till styrenhetens egen numrering av register och I/O-bitar. Alla register och 'coils' som beskrivs i denna handbok använder standardnumreringen för Modicon-register och I/O-bitar. Se styrenhetens Modbus-beskrivning beträffande hur kommandon skall aktiveras i styrenhetens applikationsprogram.

Många tillverkare av PLC-system och HMI- eller SCADA-program kan leverera drivrutiner för Modbus. På marknaden finns också olika Modbus-drivrutiner för utveckling av Windows-program.

Mer information om Modbus protokollet kan hittas på 'www.modbus-ida.com' och många andra platser.

Allmänna register

G4-instrumentet har ett antal Modicon 'Holding Registers' (register 4XXXX ...).

Modbus-funktion 03 'Read Holding Registers' skall användas för att läsa dessa register och Modbus-funktion 05 'Preset Holding Registers' eller 16 'Preset Multiple Registers' skall användas för att skriva till registren.

Se avsnitt '**Datarepresentation**' för en beskrivning av de olika dataformat som används.

Tips: Ett bra sätt för att ta reda på vilket av flyttalsformaten som skall användas är att läsa registret 'Instrumenttyp' (44000) som skall vara '4001' för G4-instrumentet.

Datatyp: Heltal	Datatyp: Flyttal (2 reg./värde)	Förklaring	R(läs)/ W(skriv)
40001 (1 reg)	44000	Instrumenttyp	R
40002 (1 reg)	44002	Standardprogram, huvudversion	R
40003 (1 reg)	44004	Standardprogram, underversion	R
40004 (1 reg)	44006	Specialprogram, huvudversion	R
40005 (1 reg)	44008	Specialprogram, underversion	R
40006 (3 reg)	44010	Serienummer	R
40030 (1 reg)	44030	Kommandofel	R
40031 (1 reg)	44032	Instrumentläge	R
40032 (1 reg)	44034	Instrumentfel	R
40033 (1 reg)	44036	Instrumentstatus	R
40034 (1 reg)	44038	Våg 1: Felkod	R
40035 (1 reg)	44040	Våg 1: Status	R
40036 (3 reg)	44042	Våg 1: Bruttovikt	R
40039 (3 reg)	44044	Våg 1: Nettovikt	R
40042 (3 reg)	44046	Våg 1: Flöde	R
40045 (3 reg)	44048	Våg 1: Insignal (mV/V)	R
40048 (1 reg)	44050	Våg 2: Felkod	R
40049 (1 reg)	44052	Våg 2: Status	R
40050 (3 reg)	44054	Våg 2: Bruttovikt	R
40053 (3 reg)	44056	Våg 2: Nettovikt	R
40056 (3 reg)	44058	Våg 2: Flöde	R
40059 (3 reg)	44060	Våg 2: Insignal (mV/V)	R

Datotyp: Heltal	Datotyp: Flyttal (2 reg./värde)	Förklaring	R(läs)/ W(skriv)
40062 (1 reg)	44062	Våg 3: Felkod	R
40063 (1 reg)	44064	Våg 3: Status	R
40064 (3 reg)	44066	Våg 3: Bruttovikt	R
40067 (3 reg)	44068	Våg 3: Nettovikt	R
40070 (3 reg)	44070	Våg 3: Flöde	R
40073 (3 reg)	44072	Våg 3: Insignal (mV/V)	R
40076 (1 reg)	44074	Våg 4: Felkod	R
40077 (1 reg)	44076	Våg 4: Status	R
40078 (3 reg)	44078	Våg 4: Bruttovikt	R
40081 (3 reg)	44080	Våg 4: Nettovikt	R
40084 (3 reg)	44082	Våg 4: Flöde	R
40087 (3 reg)	44084	Våg 4: Insignal (mV/V)	R
40090 (1 reg)	44086	Våg 5: Felkod	R
40091 (1 reg)	44088	Våg 5: Status	R
40092 (3 reg)	44090	Våg 5: Bruttovikt	R
40095 (3 reg)	44092	Våg 5: Nettovikt	R
40098 (3 reg)	44094	Våg 5: Flöde	R
40101 (3 reg)	44096	Våg 5: Insignal (mV/V)	R
40104 (1 reg)	44098	Våg 6: Felkod	R
40105 (1 reg)	44100	Våg 6: Status	R
40106 (3 reg)	44102	Våg 6: Bruttovikt	R
40109 (3 reg)	44104	Våg 6: Nettovikt	R
40112 (3 reg)	44106	Våg 6: Flöde	R
40115 (3 reg)	44108	Våg 6: Insignal (mV/V)	R
40118 (1 reg)	44110	Våg 7: Felkod	R
40119 (1 reg)	44112	Våg 7: Status	R
40120 (3 reg)	44114	Våg 7: Bruttovikt	R
40123 (3 reg)	44116	Våg 7: Nettovikt	R
40126 (3 reg)	44118	Våg 7: Flöde	R
40129 (3 reg)	44120	Våg 7: Insignal (mV/V)	R

Datatyp: Heltal	Datatyp: Flyttal (2 reg./värde)	Förklaring	R(läs)/ W(skriv)
40132 (1 reg)	44122	Våg 8: Felkod	R
40133 (1 reg)	44124	Våg 8: Status	R
40134 (3 reg)	44126	Våg 8: Bruttovikt	R
40137 (3 reg)	44128	Våg 8: Nettovikt	R
40140 (3 reg)	44130	Våg 8: Flöde	R
40143 (3 reg)	44132	Våg 8: Insignal (mV/V)	R
40170 (3 reg)	44150	Analogt utgångsvärde 1	R
40173 (3 reg)	44152	Analogt utgångsvärde 2	R
40176 (3 reg)	44154	Analogt utgångsvärde 3	R
40179 (3 reg)	44156	Analogt utgångsvärde 4	R
40182 (1 reg)	44158	Status för ingångar 11 - 18, 21 - 28	R
40183 (1 reg)	44160	Status för ingångar 31 - 38, 41 - 48	R
40184 (1 reg)	44162	Status för ingångar 51 - 58, 61 - 68	R
40185 (1 reg)	44164	Status för utgångar 11 - 18, 21 - 28	R
40186 (1 reg)	44166	Status för utgångar 31 - 38, 41 - 48	R
40187 (1 reg)	44168	Status för utgångar 51 - 58, 61 - 68	R
40188 (1 reg)	44170	Status för gränsvärden 1 – 16	R
40189 (1 reg)	44172	Status för gränsvärden 17 – 32	R
40190 (1 reg)	44174	Status för börvärden 1 – 8	R
40191 (1 reg)	44176	Status för börvärden 9 – 16	R
40230 (1 reg)	44200	Klocka: År	R
40231 (1 reg)	44202	Klocka: Månad	R
40232 (1 reg)	44204	Klocka: Dag	R
40233 (1 reg)	44206	Klocka: Timma	R
40234 (1 reg)	44208	Klocka: Minut	R
42000 (1 reg)	46000	Kommandoregister	R/W *

Datatyp: Heltal	Datatyp: Flyttal (2 reg./värde)	Förklaring	R(läs)/ W(skriv)
42010 (3 reg)	46010	Våg 1: Fast tara	R/W
42013 (3 reg)	46012	Våg 2: Fast tara	R/W
42016 (3 reg)	46014	Våg 3: Fast tara	R/W
42019 (3 reg)	46016	Våg 4: Fast tara	R/W
42022 (3 reg)	46018	Våg 5: Fast tara	R/W
42025 (3 reg)	46020	Våg 6: Fast tara	R/W
42028 (3 reg)	46022	Våg 7: Fast tara	R/W
42031 (3 reg)	46024	Våg 8: Fast tara	R/W
42034 (3 reg)	46026	Gränsvärde 1	R/W
42037 (3 reg)	46028	Gränsvärde 2	R/W
42040 (3 reg)	46030	Gränsvärde 3	R/W
42043 (3 reg)	46032	Gränsvärde 4	R/W
42046 (3 reg)	46034	Gränsvärde 5	R/W
42049 (3 reg)	46036	Gränsvärde 6	R/W
42052 (3 reg)	46038	Gränsvärde 7	R/W
42055 (3 reg)	46040	Gränsvärde 8	R/W
42058 (3 reg)	46042	Gränsvärde 9	R/W
42061 (3 reg)	46044	Gränsvärde 10	R/W
42064 (3 reg)	46046	Gränsvärde 11	R/W
42067 (3 reg)	46048	Gränsvärde 12	R/W
42070 (3 reg)	46050	Gränsvärde 13	R/W
42073 (3 reg)	46052	Gränsvärde 14	R/W
42076 (3 reg)	46054	Gränsvärde 15	R/W
42079 (3 reg)	46056	Gränsvärde 16	R/W
42082 (3 reg)	46058	Gränsvärde 17	R/W
42085 (3 reg)	46060	Gränsvärde 18	R/W
42088 (3 reg)	46062	Gränsvärde 19	R/W
42091 (3 reg)	46064	Gränsvärde 20	R/W
42094 (3 reg)	46066	Gränsvärde 21	R/W
42097 (3 reg)	46068	Gränsvärde 22	R/W
42100 (3 reg)	46070	Gränsvärde 23	R/W
42103 (3 reg)	46072	Gränsvärde 24	R/W

Datotyp: Heltal	Datotyp: Flyttal (2 reg./värde)	Förklaring	R(läs)/ W(skriv)
42106 (3 reg)	46074	Gränsvärde 25	R/W
42109 (3 reg)	46076	Gränsvärde 26	R/W
42112 (3 reg)	46078	Gränsvärde 27	R/W
42115 (3 reg)	46080	Gränsvärde 28	R/W
42118 (3 reg)	46082	Gränsvärde 29	R/W
42121 (3 reg)	46084	Gränsvärde 30	R/W
42124 (3 reg)	46086	Gränsvärde 31	R/W
42127 (3 reg)	46088	Gränsvärde 32	R/W
42130 (3 reg)	46090	Börvärde 1	R/W
42133 (3 reg)	46092	Börvärde 2	R/W
42136 (3 reg)	46094	Börvärde 3	R/W
42139 (3 reg)	46096	Börvärde 4	R/W
42142 (3 reg)	46098	Börvärde 5	R/W
42145 (3 reg)	46100	Börvärde 6	R/W
42148 (3 reg)	46102	Börvärde 7	R/W
42151 (3 reg)	46104	Börvärde 8	R/W
42154 (3 reg)	46106	Börvärde 9	R/W
42157 (3 reg)	46108	Börvärde 10	R/W
42160 (3 reg)	46110	Börvärde 11	R/W
42163 (3 reg)	46112	Börvärde 12	R/W
42166 (3 reg)	46114	Börvärde 13	R/W
42169 (3 reg)	46116	Börvärde 14	R/W
42172 (3 reg)	46118	Börvärde 15	R/W
42175 (3 reg)	46120	Börvärde 16	R/W

*/ Värdet är alltid 'noll' vid läsning.

Viktigt:

Registren 'Nettovikt', 'Bruttovikt' och 'Flöde' för en våg är endast giltiga när motsvarande register 'Våg X felkod' är lika med 0. Därför är det lämpligt att läsa register 'Instrumentfel' tillsammans med dessa register.

Register för ackumulerad vikt

Ackumulerade vikter uppdateras när ett utskriftskommando utförs.

De ackumulerade värdena kan också läsas i meny 'Ackum. vikter' under 'Huvudmeny'.

I denna meny är det också möjligt att nollställa eller ändra värdena.

Det finns också en grupp register som innehåller de doserade vikterna, vilka är ackumulerade vikter som automatiskt beräknas under dosering. Se separat beskrivning

'Programoption Vågdosering Tillägg till teknisk handbok'.

Datotyp: Heltal

Förklaring	Vågnummer								Antal reg.	R/W
	1	2	3	4	5	6	7	8		
LÅG	42250	42256	42262	42268	42274	42280	42286	42292	3	R
HÖG	42253	42259	42265	42271	42277	42283	42289	42295	3	R

Datotyp: Flyttal

Förklaring	Vågnummer								Antal reg.	R/W
	1	2	3	4	5	6	7	8		
LÅG	46200	46204	46208	46212	46216	46220	46224	46228	2	R
HÖG	46202	46206	46210	46214	46218	46222	46226	46230	2	R

En ackumulerad vikt representeras av två värden (HÖG, LÅG). För att beräkna det resulterande värdet skall värdet av HÖG multipliceras med 10000, varefter värdet av LÅG adderas. LÅG är ett värde mellan ± 9999.999 med 3 decimaler. HÖG är ett värde utan decimaler mellan ± 999999 . För att nollställa den ackumulerade vikten skall både HÖG och LÅG sätta till 0.

OBS! Både HÖG och LÅG måste skrivas i ETT Modbus-meddelande för att värdet skall kunna ändras.

Instrumenttyp

Detta register innehåller instrumentets typnummer.
För G4 Flerkanaligt Vägningsinstrument är detta värde 4001.

Standardprogram, huvud- och underversiön

Dessa register innehåller huvud- och underversiön av ett standardprogram.

Specialprogram, huvud och underversiön

Dessa register innehåller huvud- och underversiön av ett specialprogram.
Båda värdena är 0 för ett standardprogram.

Serienummer

Detta register innehåller instrumentets serienummer. 991000 betyder serienummer 99-1000. Detta kan användas av styrenheten för att garantera ett instrument med ett visst serienummer används för en viss process.

Kommandofel

Detta register innehåller felkoden när ett kommando har sänts till instrumentet.
Ett kommando som ger 03 eller 07 som 'exception response' kommer att ha en felkod med en bättre beskrivning av problemet i detta register. Normalt skall detta register innehålla '00', vilket betyder 'inga fel'. Felkoderna 0 till 255 är giltiga i detta register.

Instrumentläge

Registret innehåller läget för G4-instrumentet.

Kod	Beskrivning
00	Läge 'Uppstart'. Instrumentet startar upp efter reset eller spänningstillslag.
01	Läge 'Vänta på start'. Instrumentet väntar på startkommando för att gå i drift.
02	Läge 'Uppvärmning'. Parametern 'Uppvärmningstid' är inställd på ett annat värde än noll, och instrumentet väntar på att uppvärmningstiden skall gå ut.
03	Läge 'Normal'. Det förekommer inga parameterfel i systemet. OBS: Vid viktfel indikeras fortfarande läge 'Normal'.
04	Läge 'Fel'. Ett fel har upptäckts under uppstart av instrumentet.
05	Läge 'Allvarligt fel'. Ett allvarligt fel har upptäckts under uppstart av instrumentet. Det är inte möjligt att härifrån gå till något annat läge.
06	Läge 'Spänningsbortfall'. Ett spänningsbortfall har upptäckts och instrumentet kommer att upprätthålla kommunikationen en kort tid tills spänningsaggregatets reserver är uttömda (det handlar om några få millisekunder). Viktvärden skall betraktas som felaktiga.

Instrumentfel

Detta register innehåller den övergripande felkoden för instrumentet. Normalt skall detta register innehålla '00' vilket betyder 'inga fel'.

Instrumentstatus

Detta register innehåller den övergripande statusen för instrumentet.

Bitar som är satta till 1 i detta register har följande betydelse:

Bit nr.	Funktion	Kommentar
0	Fjärrdrift	'1' = Till '0' = Från
1	Programreset	<p>Biten sätts varje gång programmet startar, och den indikerar att flyktiga data har förlorats.</p> <p>Biten raderas när Instrumentstatus läses, via seriekommunikation (Modbus RTU) eller via Ethernet (Modbus TCP), för första gången efter reset/spänningstillslag. Observera att svaret innehåller den satta biten om den var satt.</p> <p>Läsning av Instrumentstatus via fältbussgränssnitt kommer <u>inte</u> att radera denna bit. För att radera den via fältbussen måste ett speciellt kommando användas.</p> <p>Man måste vara försiktig om mer än ett gränssnitt används för kommunikation med instrumentet och biten Programreset måste användas.</p>
2-15	Ej använd	

OBS: Om bitarna i detta register läses som flyttal, se beskrivning av Datarepresentation.

Våg X: Felkod

Detta register innehåller felkoden för en våg.

Normalt skall detta register innehålla '000' vilket betyder 'inga fel'.

Felkoderna 000 till 255 är giltiga i detta register.

Våg X: Status

Status för en våg.

Bitar som är satta till 1 i detta register har följande betydelse:

Bit nr.	Funktion	Kommentar
0	Nettovikt > INT storlek	Nettovikten i 'scaled integer' format får inte plats i ett register. (Se beskrivning av datarepresentation.)
1	Bruttovikt > INT storlek	Bruttovikten i 'scaled integer' format får inte plats i ett register. (Se beskrivning av datarepresentation.)
2	Flöde > INT storlek	Flödet i 'scaled integer' format får inte plats i ett register. (Se beskrivning av datarepresentation.)
3	God nolla (visad vikt)	
4	God nolla Brutto	
5	God nolla Netto	
6	Nettoläge	'1' = Nettoläge '0' = Bruttoläge
7	Ostabil	Ostabil vikt
8		
9		
10		
11	Flödesvisning	Flöde visas på skärmen.
12	Nettovikt > 6 siffror	Nettoviktvärdet har dålig noggrannhet och skall normalt inte användas.
13	Bruttovikt > 6 siffror	Bruttoviktvärdet har dålig noggrannhet och skall normalt inte användas.
14		
15		

OBS: Om bitarna i detta register läses som flyttal, se beskrivning av Datarepresentation.

Våg X: Bruttovikt

Detta register innehåller bruttovikten för en våg. Vikten skall **inte** läsas ensam eftersom status och felkoder är sparade i andra register.

Vikten är giltig endast då register 'Våg X:Felkod' är 00.

Våg X: Nettovikt

Detta register innehåller nettovikten för en våg. Vikten skall **inte** läsas ensam eftersom status och felkoder är sparade i andra register.

Vikten är giltig endast då register 'Våg X:Felkod' är 00.

Våg X: Flöde

Detta register innehåller flödet för en våg. Flödet skall **inte** läsas ensam eftersom status och felkoder är sparade i andra register.

Flödet är giltigt endast då register 'Våg X:Felkod' är 00.

Våg X: Insignal (mV/V)

Detta register innehåller den aktuella insignalen i mV/V för en våg. Detta register kan användas vid felsökning i systemet.

Analogt utgångsvärde 1, 2, 3, 4

Dessa register innehåller de värden som sänts till de analoga utgångarna.

Registren kan användas vid felsökning i systemet.

OBS: Värdena är avrundade till 3 decimaler.

Status för ingångar 11-18, 21-28

Bitar som är satta till 1 i detta register har följande betydelse:

Bit nr.	Funktion	Bit nr.	Funktion
0	Digitalingång 11 aktiverad.	8	Digitalingång 21 aktiverad.
1	Digitalingång 12 aktiverad.	9	Digitalingång 22 aktiverad.
2	Digitalingång 13 aktiverad.	10	Digitalingång 23 aktiverad.
3	Digitalingång 14 aktiverad.	11	Digitalingång 24 aktiverad.
4	Digitalingång 15 aktiverad.	12	Digitalingång 25 aktiverad.
5	Digitalingång 16 aktiverad.	13	Digitalingång 26 aktiverad.
6	Digitalingång 17 aktiverad.	14	Digitalingång 27 aktiverad.
7	Digitalingång 18 aktiverad.	15	Digitalingång 28 aktiverad.

OBS: Om bitarna i detta register läses som flyttal, se beskrivning av Datarepresentation.

Status för ingångar 31-38, 41-48

Bitar som är satta till 1 i detta register har följande betydelse:

Bit nr.	Funktion	Bit nr.	Funktion
0	Digitalingång 31 aktiverad.	8	Digitalingång 41 aktiverad.
1	Digitalingång 32 aktiverad.	9	Digitalingång 42 aktiverad.
2	Digitalingång 33 aktiverad.	10	Digitalingång 43 aktiverad.
3	Digitalingång 34 aktiverad.	11	Digitalingång 44 aktiverad.
4	Digitalingång 35 aktiverad.	12	Digitalingång 45 aktiverad.
5	Digitalingång 36 aktiverad.	13	Digitalingång 46 aktiverad.
6	Digitalingång 37 aktiverad.	14	Digitalingång 47 aktiverad.
7	Digitalingång 38 aktiverad.	15	Digitalingång 48 aktiverad.

OBS: Om bitarna i detta register läses som flyttal, se beskrivning av Datarepresentation.

Status för ingångar 51-58, 61-68

Bitar som är satta till 1 i detta register har följande betydelse:

Bit nr.	Funktion	Bit nr.	Funktion
0	Digitalingång 51 aktiverad.	8	Digitalingång 61 aktiverad.
1	Digitalingång 52 aktiverad.	9	Digitalingång 62 aktiverad.
2	Digitalingång 53 aktiverad.	10	Digitalingång 63 aktiverad.
3	Digitalingång 54 aktiverad.	11	Digitalingång 64 aktiverad.
4	Digitalingång 55 aktiverad.	12	Digitalingång 65 aktiverad.
5	Digitalingång 56 aktiverad.	13	Digitalingång 66 aktiverad.
6	Digitalingång 57 aktiverad.	14	Digitalingång 67 aktiverad.
7	Digitalingång 58 aktiverad.	15	Digitalingång 68 aktiverad.

OBS: Om bitarna i detta register läses som flyttal, se beskrivning av Datarepresentation.

Status för utgångar 11-18, 21-28

Bitar som är satta till 1 i detta register har följande betydelse:

Bit nr.	Funktion	Bit nr.	Funktion
0	Digitalutgång 11 aktiverad.	8	Digitalutgång 21 aktiverad.
1	Digitalutgång 12 aktiverad.	9	Digitalutgång 22 aktiverad.
2	Digitalutgång 13 aktiverad.	10	Digitalutgång 23 aktiverad.
3	Digitalutgång 14 aktiverad.	11	Digitalutgång 24 aktiverad.
4	Digitalutgång 15 aktiverad.	12	Digitalutgång 25 aktiverad.
5	Digitalutgång 16 aktiverad.	13	Digitalutgång 26 aktiverad.
6	Digitalutgång 17 aktiverad.	14	Digitalutgång 27 aktiverad.
7	Digitalutgång 18 aktiverad.	15	Digitalutgång 28 aktiverad.

OBS: Om bitarna i detta register läses som flyttal, se beskrivning av Datarepresentation.

Status för utgångar 31-38, 41-48

Bitar som är satta till 1 i detta register har följande betydelse:

Bit nr.	Funktion	Bit nr.	Funktion
0	Digitalutgång 31 aktiverad.	8	Digitalutgång 41 aktiverad.
1	Digitalutgång 32 aktiverad.	9	Digitalutgång 42 aktiverad.
2	Digitalutgång 33 aktiverad.	10	Digitalutgång 43 aktiverad.
3	Digitalutgång 34 aktiverad.	11	Digitalutgång 44 aktiverad.
4	Digitalutgång 35 aktiverad.	12	Digitalutgång 45 aktiverad.
5	Digitalutgång 36 aktiverad.	13	Digitalutgång 46 aktiverad.
6	Digitalutgång 37 aktiverad.	14	Digitalutgång 47 aktiverad.
7	Digitalutgång 38 aktiverad.	15	Digitalutgång 48 aktiverad.

OBS: Om bitarna i detta register läses som flyttal, se beskrivning av Datarepresentation.

Status för utgångar 51-58, 61-68

Bitar som är satta till 1 i detta register har följande betydelse:

Bit nr.	Funktion	Bit nr.	Funktion
0	Digitalutgång 51 aktiverad.	8	Digitalutgång 61 aktiverad.
1	Digitalutgång 52 aktiverad.	9	Digitalutgång 62 aktiverad.
2	Digitalutgång 53 aktiverad.	10	Digitalutgång 63 aktiverad.
3	Digitalutgång 54 aktiverad.	11	Digitalutgång 64 aktiverad.
4	Digitalutgång 55 aktiverad.	12	Digitalutgång 65 aktiverad.
5	Digitalutgång 56 aktiverad.	13	Digitalutgång 66 aktiverad.
6	Digitalutgång 57 aktiverad.	14	Digitalutgång 67 aktiverad.
7	Digitalutgång 58 aktiverad.	15	Digitalutgång 68 aktiverad.

OBS: Om bitarna i detta register läses som flyttal, se beskrivning av Datarepresentation.

Status för gränsvärden 1-16

Bitar som är satta till 1 i detta register har följande betydelse:

Bit nr.	Funktion	Kommentar
0	Över gränsvärde 1	Vikten är över Gränsvärde 1.
1	Över gränsvärde 2	Vikten är över Gränsvärde 2.
2	Över gränsvärde 3	Vikten är över Gränsvärde 3.
3	Över gränsvärde 4	Vikten är över Gränsvärde 4.
4	Över gränsvärde 5	Vikten är över Gränsvärde 5.
5	Över gränsvärde 6	Vikten är över Gränsvärde 6.
6	Över gränsvärde 7	Vikten är över Gränsvärde 7.
7	Över gränsvärde 8	Vikten är över Gränsvärde 8.
8	Över gränsvärde 9	Vikten är över Gränsvärde 9.
9	Över gränsvärde 10	Vikten är över Gränsvärde 10.
10	Över gränsvärde 11	Vikten är över Gränsvärde 11.
11	Över gränsvärde 12	Vikten är över Gränsvärde 12.
12	Över gränsvärde 13	Vikten är över Gränsvärde 13.
13	Över gränsvärde 14	Vikten är över Gränsvärde 14.
14	Över gränsvärde 15	Vikten är över Gränsvärde 15.
15	Över gränsvärde 16	Vikten är över Gränsvärde 16.

OBS: Om bitarna i detta register läses som flyttal, se beskrivning av Datarepresentation.

Status för gränsvärden 17-32

Bitar som är satta till 1 i detta register har följande betydelse:

Bit nr.	Funktion	Kommentar
0	Över gränsvärde 17	Vikten är över Gränsvärde 17.
1	Över gränsvärde 18	Vikten är över Gränsvärde 18.
2	Över gränsvärde 19	Vikten är över Gränsvärde 19.
3	Över gränsvärde 20	Vikten är över Gränsvärde 20.
4	Över gränsvärde 21	Vikten är över Gränsvärde 21.
5	Över gränsvärde 22	Vikten är över Gränsvärde 22.
6	Över gränsvärde 23	Vikten är över Gränsvärde 23.
7	Över gränsvärde 24	Vikten är över Gränsvärde 24.
8	Över gränsvärde 25	Vikten är över Gränsvärde 25.
9	Över gränsvärde 26	Vikten är över Gränsvärde 26.
10	Över gränsvärde 27	Vikten är över Gränsvärde 27.
11	Över gränsvärde 28	Vikten är över Gränsvärde 28.
12	Över gränsvärde 29	Vikten är över Gränsvärde 29.
13	Över gränsvärde 30	Vikten är över Gränsvärde 30.
14	Över gränsvärde 31	Vikten är över Gränsvärde 31.
15	Över gränsvärde 32	Vikten är över Gränsvärde 32.

OBS: Om bitarna i detta register läses som flyttal, se beskrivning av Datarepresentation.

Status för börvärden 1-8

Bitar som är satta till 1 i detta register har följande betydelse:

Bit nr.	Funktion	Kommentar
0	Börvärde 1 aktiverat	Se beskrivning för börvärdesfunktionen.
1	Börvärde 1 cykeln utförd	Se beskrivning för börvärdesfunktionen.
2	Börvärde 2 aktiverat	Se beskrivning för börvärdesfunktionen.
3	Börvärde 2 cykeln utförd	Se beskrivning för börvärdesfunktionen.
4	Börvärde 3 aktiverat	Se beskrivning för börvärdesfunktionen.
5	Börvärde 3 cykeln utförd	Se beskrivning för börvärdesfunktionen.
6	Börvärde 4 aktiverat	Se beskrivning för börvärdesfunktionen.
7	Börvärde 4 cykeln utförd	Se beskrivning för börvärdesfunktionen.
8	Börvärde 5 aktiverat	Se beskrivning för börvärdesfunktionen.
9	Börvärde 5 cykeln utförd	Se beskrivning för börvärdesfunktionen.
10	Börvärde 6 aktiverat	Se beskrivning för börvärdesfunktionen.
11	Börvärde 6 cykeln utförd	Se beskrivning för börvärdesfunktionen.
12	Börvärde 7 aktiverat	Se beskrivning för börvärdesfunktionen.
13	Börvärde 7 cykeln utförd	Se beskrivning för börvärdesfunktionen.
14	Börvärde 8 aktiverat	Se beskrivning för börvärdesfunktionen.
15	Börvärde 8 cykeln utförd	Se beskrivning för börvärdesfunktionen.

OBS: Om bitarna i detta register läses som flyttal, se beskrivning av Datarepresentation.

Status för börvärden 9-16

Bitar som är satta till 1 i detta register har följande betydelse:

Bit nr.	Funktion	Kommentar
0	Börvärde 9 aktiverat	Se beskrivning för börvärdesfunktionen.
1	Börvärde 9 cykeln utförd	Se beskrivning för börvärdesfunktionen.
2	Börvärde 10 aktiverat	Se beskrivning för börvärdesfunktionen.
3	Börvärde 10 cykeln utförd	Se beskrivning för börvärdesfunktionen.
4	Börvärde 11 aktiverat	Se beskrivning för börvärdesfunktionen.
5	Börvärde 11 cykeln utförd	Se beskrivning för börvärdesfunktionen.
6	Börvärde 12 aktiverat	Se beskrivning för börvärdesfunktionen.
7	Börvärde 12 cykeln utförd	Se beskrivning för börvärdesfunktionen.
8	Börvärde 13 aktiverat	Se beskrivning för börvärdesfunktionen.
9	Börvärde 13 cykeln utförd	Se beskrivning för börvärdesfunktionen.
10	Börvärde 14 aktiverat	Se beskrivning för börvärdesfunktionen.
11	Börvärde 14 cykeln utförd	Se beskrivning för börvärdesfunktionen.
12	Börvärde 15 aktiverat	Se beskrivning för börvärdesfunktionen.
13	Börvärde 15 cykeln utförd	Se beskrivning för börvärdesfunktionen.
14	Börvärde 16 aktiverat	Se beskrivning för börvärdesfunktionen.
15	Börvärde 16 cykeln utförd	Se beskrivning för börvärdesfunktionen.

OBS: Om bitarna i detta register läses som flyttal, se beskrivning av Datarepresentation.

Klocka

Dessa register används för att läsa tid och datum från instrumentet.

Kommandoregister

När detta register läses kommer svaret alltid att innehålla endast nollor.

Det finns ett antal händelser som kan startas i instrumentet. Värdet i detta register (när det är skilt från noll) kommer att starta en av dessa händelser, enligt beskrivningen nedan.

När en händelse inte kan utföras av något skäl (fel läge etc.) lämnas ett 'exception response' som svar. När ett 'exception response' med kod 03 eller 07 har mottagits kan registret Kommandofel läsas för att man skall få en bättre förklaring av felet.

Kommando	Händelse som startas i instrument	Beskrivning
0	Ingen händelse startas.	
1	Starta driften	När instrumentet är i läge 'Vänta på start', kan detta kommando användas för att starta instrumentet.
2	Starta Fjärrstyrning	Detta kommando kopplar ifrån tangenterna på instrumentet. Det innebär att en yttre dator styr instrumentet eller att instrumentet styrs med hjälp av digitala ingångar.
3	Lämna Fjärrstyrning	Detta kommando kopplar in tangenterna och avslutar fjärrdriften.
10	Våg 1: Tarera	
11	Våg 1: Nollställ	Används för att nollställa bruttovikten.
12	Våg 1: Välj bruttoläge	
13	Våg 1: Välj nettoläge	
14	Våg 1: Viktvisning	Visa vikt på skärmen.
15	Våg 1: Flödesvisning	Visa flöde på skärmen.
16	Våg 1: Utskriftskommando	Initiera en viktutskrift.
20	Våg 2: Tarera	
21	Våg 2: Nollställ	Används för att nollställa bruttovikten.
22	Våg 2: Välj bruttoläge	
23	Våg 2: Välj nettoläge	
24	Våg 2: Viktvisning	Visa vikt på skärmen.
25	Våg 2: Flödesvisning	Visa flöde på skärmen.
26	Våg 2: Utskriftskommando	Initiera en viktutskrift.
30	Våg 3: Tarera	

Kommando	Händelse som startas i instrument	Beskrivning
31	Våg 3: Nollställ	Används för att nollställa bruttovikten.
32	Våg 3: Välj bruttoläge	
33	Våg 3: Välj nettoläge	
34	Våg 3: Viktvisning	Visa vikt på skärmen.
35	Våg 3: Flödesvisning	Visa flöde på skärmen.
36	Våg 3: Utskriftskommando	Initiera en viktutskrift.
40	Våg 4: Tarera	
41	Våg 4: Nollställ	Används för att nollställa bruttovikten.
42	Våg 4: Välj bruttoläge	
43	Våg 4: Välj nettoläge	
44	Våg 4: Viktvisning	Visa vikt på skärmen.
45	Våg 4: Flödesvisning	Visa flöde på skärmen.
46	Våg 4: Utskriftskommando	Initiera en viktutskrift.
50	Våg 5: Tarera	
51	Våg 5: Nollställ	Används för att nollställa bruttovikten.
52	Våg 5: Välj bruttoläge	
53	Våg 5: Välj nettoläge	
54	Våg 5: Viktvisning	Visa vikt på skärmen.
55	Våg 5: Flödesvisning	Visa flöde på skärmen.
56	Våg 5: Utskriftskommando	Initiera en viktutskrift.
60	Våg 6: Tarera	
61	Våg 6: Nollställ	Används för att nollställa bruttovikten.
62	Våg 6: Välj bruttoläge	
63	Våg 6: Välj nettoläge	
64	Våg 6: Viktvisning	Visa vikt på skärmen.
65	Våg 6: Flödesvisning	Visa flöde på skärmen.
66	Våg 6: Utskriftskommando	Initiera en viktutskrift.
70	Våg 7: Tarera	
71	Våg 7: Nollställ	Används för att nollställa bruttovikten.
72	Våg 7: Välj bruttoläge	

Kommando	Händelse som startas i instrument	Beskrivning
73	Våg 7: Välj nettoläge	
74	Våg 7: Viktvisning	Visa vikt på skärmen.
75	Våg 7: Flödesvisning	Visa flöde på skärmen.
76	Våg 7: Utskriftskommando	Initiera en viktutskrift.
80	Våg 8: Tarera	
81	Våg 8: Nollställ	Används för att nollställa bruttovikten.
82	Våg 8: Välj bruttoläge	
83	Våg 8: Välj nettoläge	
84	Våg 8: Viktvisning	Visa vikt på skärmen.
85	Våg 8: Flödesvisning	Visa flöde på skärmen.
86	Våg 8: Utskriftskommando	Initiera en viktutskrift.
100	Aktivera börvärde 1	Se beskrivning av börvärdesfunktionen.
101	Deaktivera börvärde 1	Se beskrivning av börvärdesfunktionen.
102	Aktivera börvärde 2	Se beskrivning av börvärdesfunktionen.
103	Deaktivera börvärde 2	Se beskrivning av börvärdesfunktionen.
104	Aktivera börvärde 3	Se beskrivning av börvärdesfunktionen.
105	Deaktivera börvärde 3	Se beskrivning av börvärdesfunktionen.
106	Aktivera börvärde 4	Se beskrivning av börvärdesfunktionen.
107	Deaktivera börvärde 4	Se beskrivning av börvärdesfunktionen.
108	Aktivera börvärde 5	Se beskrivning av börvärdesfunktionen.
109	Deaktivera börvärde 5	Se beskrivning av börvärdesfunktionen.
110	Aktivera börvärde 6	Se beskrivning av börvärdesfunktionen.
111	Deaktivera börvärde 6	Se beskrivning av börvärdesfunktionen.
112	Aktivera börvärde 7	Se beskrivning av börvärdesfunktionen.
113	Deaktivera börvärde 7	Se beskrivning av börvärdesfunktionen.
114	Aktivera börvärde 8	Se beskrivning av börvärdesfunktionen.
115	Deaktivera börvärde 8	Se beskrivning av börvärdesfunktionen.
116	Aktivera börvärde 9	Se beskrivning av börvärdesfunktionen.
117	Deaktivera börvärde 9	Se beskrivning av börvärdesfunktionen.
118	Aktivera börvärde 10	Se beskrivning av börvärdesfunktionen.
119	Deaktivera börvärde 10	Se beskrivning av börvärdesfunktionen.
120	Aktivera börvärde 11	Se beskrivning av börvärdesfunktionen.

Kommando	Händelse som startas i instrument	Beskrivning
121	Deaktivera börvärde 11	Se beskrivning av börvärdesfunktionen.
122	Aktivera börvärde 12	Se beskrivning av börvärdesfunktionen.
123	Deaktivera börvärde 12	Se beskrivning av börvärdesfunktionen.
124	Aktivera börvärde 13	Se beskrivning av börvärdesfunktionen.
125	Deaktivera börvärde 13	Se beskrivning av börvärdesfunktionen.
126	Aktivera börvärde 14	Se beskrivning av börvärdesfunktionen.
127	Deaktivera börvärde 14	Se beskrivning av börvärdesfunktionen.
128	Aktivera börvärde 15	Se beskrivning av börvärdesfunktionen.
129	Deaktivera börvärde 15	Se beskrivning av börvärdesfunktionen.
130	Aktivera börvärde 16	Se beskrivning av börvärdesfunktionen.
131	Deaktivera börvärde 16	Se beskrivning av börvärdesfunktionen.
132	Aktivera börvärde 1-16	Se beskrivning av börvärdesfunktionen.
133	Deaktivera börvärde 1-16	Se beskrivning av börvärdesfunktionen.

Våg X: Fast tara

Dessa register används för att läsa och skriva ett nytt värde på fast tara för vågen.

Gränsvärde X

Dessa register används för att läsa och skriva gränsvärden som övervakas av G4.

Börvärde X

Dessa register används för att läsa och skriva börvärden.
Se beskrivning av börvärdesfunktionen.

I/O-bitar (Coils)

Instrumentet har ett antal I/O-bitar som styrenheten kan skriva till med hjälp av Modbus-funktion 05 eller 15.

Var och en av dessa I/O-bitar är kopplad till ett kommando i instrumentet, som har beskrivits tidigare i denna handbok.

Sätt I/O-biten med samma nummer som det kommando som skall utföras.

Händelsen aktiveras om styrenheten sätter I/O-biten på 'TILL'.

Om styrenheten sätter I/O-biten på 'FRÅN' accepteras det, men ingen händelse aktiveras.

Alla I/O bitar är 'WRITE ONLY'. Det betyder att styrenheten inte kan läsa I/O-bitarna utan bara skriva till dem.

OBS: Om styrenheten försöker skriva till mer än en I/O-bit (Modbus-funktion 15) kommer Instrumentet endast att reagera på det lägsta I/O-bitnumret.

Datarepresentation

Data som sänds till och från instrumentet använder 'holding'-register med 16 bitar (40XXX) och kan använda olika format för att ge flexibilitet.

Heltal

'Unsigned integer' (1 modbusregister)

Värden sparas i ett modbusregister som heltal utan tecken (16-bit heltal utan decimaler).

'Scaled integer' (2 modbusregister + 1 modbusregister = 3 modbusregister)

Värden sparas i ett speciellt format med 3 register. De två första registren används som ett 32 bitars heltalsvärde (med tecken) och det tredje registret anger antalet decimaler för värdet.

Exempel: 12345678 (tal med 32 bitar) i de två första registren och 3 i det tredje registret ger värdet: 12345,678.

Register	Hex	Decimal	Beskrivning
1	00BC	188	De 16 mest signifikanta bitarna i värdet.
2	614E	24910	De 16 minst signifikanta bitarna i värdet.
3	0003	3	Antalet decimaler.

Beräkningar i decimaltal:

Multiplitera först det mest signifikanta registret med 2^{16} (65536) och addera det minst signifikanta registret till det värdet.

$$188 * 2^{16} + 24910 = 12345678$$

Dividera sedan talet för att få rätt antal decimaler. Decimalregistret var satt till 3 i detta exempel, vilket ger värdet $10^3 = 1000$ att dividera med.

$$12345678 / 1000 = 12345.678$$

OBS: Om man vill läsa vikt- eller flödesvärden och PLC-systemet inte kan hantera värden med 32 bitar, kan det andra registret användas som ett 16-bits register med det antal decimaler som anges i det tredje registret. Detta begränsar talområdet till mellan -32768 och +32767. Flaggor i Statusregistret för motsvarande våg visar när vikterna är större än 16 bitars heltal. Dessa flaggor måste kontrolleras för att man skall vara säker på att vikt- eller flödesvärdena får plats i bara ett register.

Flyttal

Vilken typ av flyttalsvärden som används i kommunikationen väljs vid uppsättningen för de olika gränssnitten.

Värdena sparas som standard IEEE 32-bitars flyttal. Varje värde är knutet till två register. För att läsa/skriva ett flyttal måste varje gång ett jämnt antal modbusregister, med början på en jämn adress, läsas/skrivas. Flyttalsvärdena sparas i registren på två olika sätt.

Vissa system kan överföra värdena med de högsta bitarna i det första registret och de lägsta bitarna i det andra registret. Andra system använder registren i omvänd ordning.

Modicon flyttal: För PLC'er med äkta Modicon.

Flyttal: Många andra styrenheter som arbetar med Modicon-protokollet använder det flyttalsformat där alla 'byte' skrivs ut i följd till ett 32-bitars register, i motsats till Modicon flyttal som använder två 16-bitars register i följd.

Vid läsning av flyttalsregister som representerar bitar, returneras bitarna som ett flyttal.

Om till exempel bit 4 är satt returneras värdet 16,0 som ett flyttal, och om både bit 0 och bit 4 är satta returneras värdet 17,0 som ett flyttal.

För att använda värdet är det lämpligt att omvandla det till ett heltal utan tecken där bitarna kan jämföras.

‘Exception responses’

När styrenheten sänder en förfrågan till en slavenhet väntar den sig ett normalt svar (som beskrivits tidigare). Någon av de tre följande händelserna inträffar efter en förfrågan från styrenheten.

1. Normalt svar.

Slavenheten har tagit emot förfrågan utan kommunikationsfel och kan hantera den normalt. Slavenheten sänder tillbaka ett normalt svar.

2. Kommunikationsfel.

Om slavenheten inte tar emot förfrågan på grund av kommunikationsfel, eller upptäcker något kommunikationsfel (paritetsfel eller checksummefel), sänds **inget** svar tillbaka. Styrenheten skall vänta en tid (timeout) innan den sänder nästa förfrågan.

3. Kommandofel.

Om slavenheten tar emot ett kommando utan kommunikationsfel, men inte kan hantera det, t.ex. om kommandot inte är giltigt, det begärda registernumret är ogiltigt eller instrumentet är i ett läge där kommandot inte är tillåtet, så svarar slavenheten med ett ‘exception response’ som beskriver feltypen.

Följande ‘exception’-koder kan förekomma.

Kod	Namn	Beskrivning
01	Ogiltig funktion	Funktionskoden är ogiltig. Giltiga koder är 01, 02, 03, 05, 06, 08, 15, 16.
02	Ogiltig dataadress	Adressen för data är ogiltig. Se ‘Registerbeskrivning’ för en lista över tillåtna register.
03	Ogiltigt datavärde	Värdet i fältet med dataförfrågan är ogiltigt. För att få en bättre förklaring av felet kan man läsa av registret 'kommandofel'.
07	Negativ kvittens	Instrumentet har tagit emot en förfrågan men kan inte utföra den. För att få en bättre förklaring av felet kan man läsa av registret 'kommandofel'.

Understödda Modbusfunktioner

Funktion	Beskrivning
01 Read Coil Status	Läser av status för enskilda utgångar (0X references, coils). Denna funktion är inlagd eftersom vissa 'master'-enheter använder den för att starta kommunikation. 'Coil'-område: 1 – 16 (Max antal punkter att läsa: 16). Svar: Noll (FRÅN) för alla begärda punkter.
02 Read Input Status	Läser av status för enskilda ingångar (1X references). Denna funktion är inlagd eftersom vissa 'master'-enheter använder den för att starta kommunikation. Ingångsområde: 1 – 16 (Max antal punkter att läsa: 16). Svar: Noll (FRÅN) för alla begärda punkter.
03 Read Holding Reg.	Läser det binära innehållet i 'holding'-register (4X references). Max antal register att läsa: 125
05 Force Single Coil	Sätter en enskild 'coil' (0X references) till antingen TILL eller FRÅN. Denna funktion används till att aktivera kommandon i instrumentet.
06 Preset Single Reg.	Lagrar ett värde i ett 'holding'-register (4X references).
08 Diagnostics	Denna funktion kan åstadkomma en rad olika kommunikations-tester, beroende på en sub-funktionskod. Instrumentet stödjer endast sub-funktionskod 00, som är en 'loop-back'-test. Samma data som mottagits kommer att sändas tillbaka till styrenheten. Max antal databyte: 64
15 Force Multiple Coils	Sätter ett antal 'coil' (0X references) i en sekvens till antingen TILL eller FRÅN. Denna funktion används för att aktivera kommandon i instrumentet. Max. antal punkter: 16 (endast den första används).
16 Preset Multiple reg.	Lagrar värden i en följd av 'holding'-register (4X references). Max antal register för lagring: 125

OBS: Meddelanden till alla (broadcast) är inte tillåtna.

Det är möjligt att sända eller hämta valfritt antal register (max 125) eller I/O-bitar (max 16). Om styrenheten försöker läsa fler register än de som är tillgängliga kommer instrumentet att sända 'dummy'-värden för de register som inte finns.

Fältbussgränssnitt

Det fältbussgränssnitt som kan väljas till är baserat på en modul för fältbusskommunikation från HMS Industrial Networks. Tillgängliga fältbussar är Profibus och DeviceNet. Med hjälp av uppsättningsparametrar anpassas fältbussgränssnittet till just de krav som installationen ställer. Man kan ställa in adress, överföringshastighet (om det behövs för den aktuella fältbusstypen) och tilldelning av den minnesarea i fältbussmodulen som är tillgänglig för nätverket.

Tilldelningen är uppdelad i ett grundblock för data från styrenheten till instrumentet, ett grundblock för data till styrenheten från instrumentet och 0 – 12 (valbart med en uppsättningsparameter) konfigurerbara datablock. Grundblocken är obligatoriska. Datablocken kan konfigureras beträffande innehållet och i vissa fall även formatet (flyttal eller heltal).

De register som nämns nedan är Modbusregister enligt definition i kapitel 'Kommunikation – Modbusprotokoll'. Varje Modbusregister är två byte stort. Detta kapitel beskriver även kommandon.

Grundblockens storlek är 16 byte från styrenhet till instrument och 32 byte från instrument till styrenhet. Grundblocken innehåller Instrumentfel och Instrumentstatus. Förutom information om instrumentfel och status används dessa block för allmän läsning och skrivning av data och för att överföra kommandon till instrumentet.

Tilldelningen i styrenheten och i instrumentet måste alltid stämma överens.

Uppsättning av fältbusskommunikation

- Slutför uppsättning av fältbusskommunikationen innan den ansluts till nätverket för att undvika möjliga nätverksfel på grund av missanpassning mellan nätverket och instrumentet.
- Välj den använda fältbusstypen i meny 'Hårdvarukonfig.'. Observera att instrumentet kommer att starta om efter förändringar i hårdvaruuppsättningen.
- Välj lämplig adress för instrumentet. Adressen ställs in via meny 'Kommunikation – Fältbuss'. Observera att adressområdet beror på fältbusstypen.
- Välj en överföringshastighet, om det behövs, som överensstämmer med överföringshastigheten i nätverket. Vissa fältbussar kan stödja automatisk inställning av överföringshastighet. Använd fast inställning av överföringshastighet om det är svårt att få kontakt med nätverket eller om nätverkets överföringshastighet är känd.
- Välj det antal datablock som behövs för installationen. Det är möjligt att använda endast "grundblocket" om det finns utrymme för alla nödvändig data inom de 12 modbusregister i följd som definieras i grundblocket (data från instrumentet). Startadressen för läs-fönstret är inställbar.
- Konfigurera det önskade antalet datablock. Observera att datablocken fortfarande kan ställas in som 'Ej använd' varvid data i blocket blir odefinierad.
- Kontrollera att konfigurationen av styrenheten passar ihop med den aktuella konfigurationen av instrumentet.
- Anslut till nätverket.

Datadefinitioner för Fältbuss och EtherNet/IP

Data från nätet (Utgångar från styrenheten)

Allmänt

Detta block på 16 byte är obligatoriskt, dvs. det tilldelas alltid nätet i instrumentet.

Byte	Innehåll
00	Kommando
01	Antal register att skriva
02	Startadress, Läs/Skriv <small>MSB</small>
03	Startadress, Läs/Skriv
04	Skrivregister 1 <small>MSB</small>
05	Skrivregister 1
06	Skrivregister 2 <small>MSB</small>
07	Skrivregister 2
08	Skrivregister 3 <small>MSB</small>
09	Skrivregister 3
10	Skrivregister 4 <small>MSB</small>
11	Skrivregister 4
12	Skrivregister 5 <small>MSB</small>
13	Skrivregister 5
14	Skrivregister 6 <small>MSB</small>
15	Skrivregister 6

Byte 0:

Används för inställning av läsfönstrets startadress, för att skriva data till instrumentet och för att sända olika vägkommandon som tarering, nollställning etc.

Kommandon:

0 Ingen händelse
 250 (hex FA) Byt läsfönster
 251 (hex FB) Skriv data
 252 (hex FC) Radera biten Program reset i register Instrument Status.

Plus kommandon enligt manualen, kapitel 'Kommunikation – Modbusprotokoll – Kommandoregister'.

Observera att ett nytt kommando upptäcks när innehållet i kommandoregistret ändras. Om samma kommando skall användas mer än en gång måste ett annat kommando, t.ex. 0, användas emellan.

Svaret på ett avgivet kommando är byte 'Kommandokvittens' och byte 'Kommandofel' som beskrivs nedan i avsnitt 'Data till nätet'.

Byte 1:

Används för att definiera antal registers att skriva.

Byte 2 och 3:

Definierar vid vilket registernummer läsningen eller skrivningen skall starta.

Byte 4 till 15:

Skall innehålla data som skall skrivas till instrumentet.

Data till nätet (Ingångar i styrenheten)

Allmänt

Data till nätet är uppdelad i två delar. En är det obligatoriska "grundblocket" som innehåller allmänna data och de 12 modbusregister som används för läsning från instrumentet. Den andra delen de upp till tolv stycken konfigurerbare datablocken.

Byte	Innehåll
00	Instrumentfel <small>MSB</small>
01	Instrumentfel
02	Instrumentstatus <small>MSB</small>
03	Instrumentstatus
04	Kommandokvittens
05	Kommandofel
06	Startadress, Läs <small>MSB</small>
07	Startadress, Läs
08	Läsregister 1 <small>MSB</small>
09	Läsregister 1
10	Läsregister 2 <small>MSB</small>
11	Läsregister 2
12	Läsregister 3 <small>MSB</small>
13	Läsregister 3
14	Läsregister 4 <small>MSB</small>
15	Läsregister 4

Byte	Innehåll
16	Läsregister 5 <small>MSB</small>
17	Läsregister 5
18	Läsregister 6 <small>MSB</small>
19	Läsregister 6
20	Läsregister 7 <small>MSB</small>
21	Läsregister 7
22	Läsregister 8 <small>MSB</small>
23	Läsregister 8
24	Läsregister 9 <small>MSB</small>
25	Läsregister 9
26	Läsregister 10 <small>MSB</small>
27	Läsregister 10
28	Läsregister 11 <small>MSB</small>
29	Läsregister 11
30	Läsregister 12 <small>MSB</small>
31	Läsregister 12

De första 32 byten med data från instrumentet till nätet är obligatoriska.

Byte 0 och 1:

Innehåller aktuell information om instrumentfel (värde 0 betyder 'inget fel').
Se kapitel 'Kommunikation – Modbusprotokoll – Instrumentfel'.

Byte 2 och 3:

Aktuell statusinformation för instrumentet, se kapitel 'Kommunikation – Modbusprotokoll – Instrumentstatus'.

Byte 4:

'Kommandokvittens'. Den sätts lika med kommandonumret om kommandot blev rätt utfört. Om kommandot misslyckades kommer byte 4 att få värdet 240 (hex F0).

Byte 5:

Eventuell kod för 'Kommandofel'. Felkoden förklaras i kapitel 'Felsökning – Felkoder'.
Denna byte kommer att vara noll om kommandot är rätt utfört.

Byte 6 och 7:

Dessa två byte är startadressen för den läsarea som följer i byte 8 till 31.
Adressen definierar det första av de 12 modbusregistren i följd i läsarean.
Se kapitel 'Kommunikation – Modbusprotokoll' för detaljer angående modbusregistren.

Byte 8 till 31:

Dessa 24 byte är den area som används när man vill läsa data som är tillgängliga i modbusregistren. Adressen (numret) på det första registret definieras i byte 6 och 7 och instrumentet kommer att hålla 24 byte (12 register) uppdaterade.

Konfigurerbara datablock

Byte	Innehåll
32	Början av datablock 1
48	Början av datablock 2
64	Början av datablock 3
80	Början av datablock 4
96	Början av datablock 5
112	Början av datablock 6
128	Början av datablock 7
144	Början av datablock 8
160	Början av datablock 9
176	Början av datablock 10
192	Början av datablock 11
208	Början av datablock 12

Datablock används för att överföra data från instrumentet till styrenheten. Upp till 12 datablock kan användas. Varje block består av 16 byte. Datablocken har fasta positioner i minnet, se listan.

Sista byte är nummer 223. Totalt 224 byte data kan överföras från instrumentet till styrenheten. Av dessa maximalt 224 byte är 32 byte det obligatoriska grundblocket.

Typer av datablock

- Bruttovikt, flyttals- eller heltalsformat
- Nettovikt, flyttals- eller heltalsformat
- Visad vikt, flyttals- eller heltalsformat
- Flöde, flyttals- eller heltalsformat
- Insignal (givare mV/V), flyttals- eller heltalsformat
- Gränsvärdesstatus, flyttalsformat
- Börvärdesstatus, flyttalsformat
- Ingångsstatus, flyttalsformat
- Utgångsstatus, flyttalsformat
- Ingångs- och utgångsstatus, heltalsformat
- Gränsvärdes- och börvärdesstatus, heltalsformat
- Analogt utgångsvärde 1 till 4, flyttalsformat
- Analogt utgångsvärde 1 och 2, heltalsformat
- Analogt utgångsvärde 3 och 4, heltalsformat

'Offset' i den vänstra kolumnen i de följande beskrivningarna av datablockstyper är numret på den byte där det aktuella datablocket börjar (se tabellen ovan).

Datablocken för Vikt (flyttals- och heltalsformat) nedan är en gemensam beskrivning av de fem olika typer som kan väljas: Bruttovikt, Nettovikt, Visad vikt, Flöde och Insignal.

Se kapitel 'Kommunikation – Modbusprotokoll' för en beskrivning av innehållet i de olika datablocken och formaten för heltal och flyttal.

Datablock Vikt (Flyttalsformat)

Byte	Innehåll
Offset + 0	Våg x: Felkod _{MSB}
Offset + 1	Våg x: Felkod
Offset + 2	Våg x: Felkod
Offset + 3	Våg x: Felkod
Offset + 4	Våg x: Status _{MSB}
Offset + 5	Våg x: Status
Offset + 6	Våg x: Status
Offset + 7	Våg x: Status
Offset + 8	Våg x: Data _{MSB}
Offset + 9	Våg x: Data
Offset + 10	Våg x: Data
Offset + 11	Våg x: Data
Offset + 12	Ej använd
Offset + 13	Ej använd
Offset + 14	Ej använd
Offset + 15	Ej använd

OBS: Vågdata kan vara (väljs med parameter) Bruttovikt, Nettovikt, Visad vikt, Flöde eller Insignal.

X är det valda (via parameter) vågnumret för datablocket.

Ovanstående tabell beskriver formatet för datablocket om parameter 'Block N format' är inställd på 'Flyttal' där 'N' står för datablockets nummer (1 – 12).

Datablock Vikt (Heltalsformat)

Byte	Innehåll
Offset + 0	Våg x: Felkod <small>MSB</small>
Offset + 1	Våg x: Felkod
Offset + 2	Våg x: Status <small>MSB</small>
Offset + 3	Våg x: Status
Offset + 4	Våg x: Data, heltal <small>MSB</small>
Offset + 5	Våg x: Data, heltal
Offset + 6	Våg x: Data, heltal
Offset + 7	Våg x: Data, heltal
Offset + 8	Våg x: Data, decimal <small>MSB</small>
Offset + 9	Våg x: Data, decimal
Offset + 10	Ej använd
Offset + 11	Ej använd
Offset + 12	Ej använd
Offset + 13	Ej använd
Offset + 14	Ej använd
Offset + 15	Ej använd

OBS: Vågdata kan vara (väljs med parameter) Bruttovikt, Nettovikt, Visad vikt, Flöde eller Insignal.

X är det valda (via parameter) vågnumret för datablocket.

Ovanstående tabell beskriver formatet för datablocket om parameter 'Block N format' är inställd på 'Heltal' där 'N' står för datablockets nummer (1 – 12).

Gränsvärdesstatus (Flyttalsformat)

Byte	Innehåll
Offset + 0	Gränsvärdesstatus 1 – 16 _{MSB}
Offset + 1	Gränsvärdesstatus 1 – 16
Offset + 2	Gränsvärdesstatus 1 – 16
Offset + 3	Gränsvärdesstatus 1 – 16
Offset + 4	Gränsvärdesstatus 17 – 32 _{MSB}
Offset + 5	Gränsvärdesstatus 17 – 32
Offset + 6	Gränsvärdesstatus 17 – 32
Offset + 7	Gränsvärdesstatus 17 – 32
Offset + 8	Ej använd
Offset + 9	Ej använd
Offset + 10	Ej använd
Offset + 11	Ej använd
Offset + 12	Ej använd
Offset + 13	Ej använd
Offset + 14	Ej använd
Offset + 15	Ej använd

Börvärdesstatus (Flyttalsformat)

Byte	Innehåll
Offset + 0	Börvärdesstatus 1 – 8 _{MSB}
Offset + 1	Börvärdesstatus 1 – 8
Offset + 2	Börvärdesstatus 1 – 8
Offset + 3	Börvärdesstatus 1 – 8
Offset + 4	Börvärdesstatus 9 – 16 _{MSB}
Offset + 5	Börvärdesstatus 9 – 16
Offset + 6	Börvärdesstatus 9 – 16
Offset + 7	Börvärdesstatus 9 – 16
Offset + 8	Ej använd
Offset + 9	Ej använd
Offset + 10	Ej använd
Offset + 11	Ej använd
Offset + 12	Ej använd
Offset + 13	Ej använd
Offset + 14	Ej använd
Offset + 15	Ej använd

Ingångsstatus (Flyttalsformat)

Byte	Innehåll
Offset + 0	Status för ingång 11 – 18, 21 – 28 <small>MSB</small>
Offset + 1	Status för ingång 11 – 18, 21 – 28
Offset + 2	Status för ingång 11 – 18, 21 – 28
Offset + 3	Status för ingång 11 – 18, 21 – 28
Offset + 4	Status för ingång 31 – 38, 41 – 48 <small>MSB</small>
Offset + 5	Status för ingång 31 – 38, 41 – 48
Offset + 6	Status för ingång 31 – 38, 41 – 48
Offset + 7	Status för ingång 31 – 38, 41 – 48
Offset + 8	Status för ingång 51 – 58, 61 – 68 <small>MSB</small>
Offset + 9	Status för ingång 51 – 58, 61 – 68
Offset + 10	Status för ingång 51 – 58, 61 – 68
Offset + 11	Status för ingång 51 – 58, 61 – 68
Offset + 12	Ej använd
Offset + 13	Ej använd
Offset + 14	Ej använd
Offset + 15	Ej använd

Utgångsstatus (Flyttals format)

Byte	Innehåll
Offset + 0	Status för utgång 11 – 18, 21 – 28 <small>MSB</small>
Offset + 1	Status för utgång 11 – 18, 21 – 28
Offset + 2	Status för utgång 11 – 18, 21 – 28
Offset + 3	Status för utgång 11 – 18, 21 – 28
Offset + 4	Status för utgång 31 – 38, 41 – 48 <small>MSB</small>
Offset + 5	Status för utgång 31 – 38, 41 – 48
Offset + 6	Status för utgång 31 – 38, 41 – 48
Offset + 7	Status för utgång 31 – 38, 41 – 48
Offset + 8	Status för utgång 51 – 58, 61 – 68 <small>MSB</small>
Offset + 9	Status för utgång 51 – 58, 61 – 68
Offset + 10	Status för utgång 51 – 58, 61 – 68
Offset + 11	Status för utgång 51 – 58, 61 – 68
Offset + 12	Ej använd
Offset + 13	Ej använd
Offset + 14	Ej använd
Offset + 15	Ej använd

Ingångs/Utgångsstatus (Heltalsformat)

Byte	Innehåll
Offset + 0	Status för ingång 11 – 18, 21 – 28 <small>MSB</small>
Offset + 1	Status för ingång 11 – 18, 21 – 28
Offset + 2	Status för ingång 31 – 38, 41 – 48 <small>MSB</small>
Offset + 3	Status för ingång 31 – 38, 41 – 48
Offset + 4	Status för ingång 51 – 58, 61 – 68 <small>MSB</small>
Offset + 5	Status för ingång 51 – 58, 61 – 68
Offset + 6	Ej använd
Offset + 7	Ej använd
Offset + 8	Status för utgång 11 – 18, 21 – 28 <small>MSB</small>
Offset + 9	Status för utgång 11 – 18, 21 – 28
Offset + 10	Status för utgång 31 – 38, 41 – 48 <small>MSB</small>
Offset + 11	Status för utgång 31 – 38, 41 – 48
Offset + 12	Status för utgång 51 – 58, 61 – 68 <small>MSB</small>
Offset + 13	Status för utgång 51 – 58, 61 – 68
Offset + 14	Ej använd
Offset + 15	Ej använd

Gräns-/Börvärdesstatus (Heltalsformat)

Byte	Innehåll
Offset + 0	Gränsvärdesstatus 1 – 16 <small>MSB</small>
Offset + 1	Gränsvärdesstatus 1 – 16
Offset + 2	Gränsvärdesstatus 17 – 32 <small>MSB</small>
Offset + 3	Gränsvärdesstatus 17 – 32
Offset + 4	Börvärdesstatus 1 – 8 <small>MSB</small>
Offset + 5	Börvärdesstatus 1 – 8
Offset + 6	Börvärdesstatus 9 – 16 <small>MSB</small>
Offset + 7	Börvärdesstatus 9 – 16
Offset + 8	Ej använd
Offset + 9	Ej använd
Offset + 10	Ej använd
Offset + 11	Ej använd
Offset + 12	Ej använd
Offset + 13	Ej använd
Offset + 14	Ej använd
Offset + 15	Ej använd

AOUT1-4 Värde (Flyttalsformat)

Byte	Innehåll
Offset + 0	Analogt utgångsvärde 1 <small>MSB</small>
Offset + 1	Analogt utgångsvärde 1
Offset + 2	Analogt utgångsvärde 1
Offset + 3	Analogt utgångsvärde 1
Offset + 4	Analogt utgångsvärde 2 <small>MSB</small>
Offset + 5	Analogt utgångsvärde 2
Offset + 6	Analogt utgångsvärde 2
Offset + 7	Analogt utgångsvärde 2
Offset + 8	Analogt utgångsvärde 3 <small>MSB</small>
Offset + 9	Analogt utgångsvärde 3
Offset + 10	Analogt utgångsvärde 3
Offset + 11	Analogt utgångsvärde 3
Offset + 12	Analogt utgångsvärde 4 <small>MSB</small>
Offset + 13	Analogt utgångsvärde 4
Offset + 14	Analogt utgångsvärde 4
Offset + 15	Analogt utgångsvärde 4

AOUT1-2 Värde (Heltalsformat)

Byte	Innehåll
Offset + 0	Analogt utgångsvärde 1, heltal <small>MSB</small>
Offset + 1	Analogt utgångsvärde 1, heltal
Offset + 2	Analogt utgångsvärde 1, heltal
Offset + 3	Analogt utgångsvärde 1, heltal
Offset + 4	Analogt utgångsvärde 1, dec <small>MSB</small>
Offset + 5	Analogt utgångsvärde 1, dec
Offset + 6	Ej använd
Offset + 7	Ej använd
Offset + 8	Analogt utgångsvärde 2, heltal <small>MSB</small>
Offset + 9	Analogt utgångsvärde 2, heltal
Offset + 10	Analogt utgångsvärde 2, heltal
Offset + 11	Analogt utgångsvärde 2, heltal
Offset + 12	Analogt utgångsvärde 2, dec <small>MSB</small>
Offset + 13	Analogt utgångsvärde 2, dec
Offset + 14	Ej använd
Offset + 15	Ej använd

AOUT3-4 Värde (Heltalsformat)

Byte	Innehåll
Offset + 0	Analogt utgångsvärde 3, heltal _{MSB}
Offset + 1	Analogt utgångsvärde 3, heltal
Offset + 2	Analogt utgångsvärde 3, heltal
Offset + 3	Analogt utgångsvärde 3, heltal
Offset + 4	Analogt utgångsvärde 3, dec _{MSB}
Offset + 5	Analogt utgångsvärde 3, dec
Offset + 6	Ej använd
Offset + 7	Ej använd
Offset + 8	Analogt utgångsvärde 4, heltal _{MSB}
Offset + 9	Analogt utgångsvärde 4, heltal
Offset + 10	Analogt utgångsvärde 4, heltal
Offset + 11	Analogt utgångsvärde 4, heltal
Offset + 12	Analogt utgångsvärde 4, dec _{MSB}
Offset + 13	Analogt utgångsvärde 4, dec
Offset + 14	Ej använd
Offset + 15	Ej använd

Exempel

Exempel 1: Ställ in 'Gränsvärde 1' på 123,5 (Skrivning till flyttalsregister).

1. Kontrollera att föregående kommando inte var 251. Ställ in kommando-byte (00) på 0 om föregående kommando var 251.
2. Ställ in antal register att skriva (2) i byte 01.
3. Ställ in startadressen (46026) i byte 02 och 03.
Se kapitel 'Kommunikation – Modbusprotokoll – Allmänna register'.
4. Ställ följande fyra byte (04 – 07) på värdet som skall skrivas (123,5).
5. Skriv in kommandonumret (251) i byte 00.

Byte	Beskrivning	Dec	Hex
00	Kommando	251	FB
01	Antal register att skriva	2	02
02 – 03	Startadress	46026	B3 CA
04 – 07	Värde att skriva i register 1 och 2	123,5	42 F7 00 00
08 – 15	Skrivregister 3 – 6.	—	—

Exempel 2: Ställ in 'Börvärde 14' på 123,5 (Skrivning till heltalsregister).

1. Kontrollera att föregående kommando inte var 251. Ställ in kommando-byte (00) på 0 om föregående kommando var 251.
2. Ställ in antal register att skriva (3) i byte 01.
3. Ställ in startadressen (42169) i byte 02 och 03.
Se kapitel 'Kommunikation – Modbusprotokoll – Allmänna register'.
4. Ställ in följande fyra byte (04 – 07) på värdet som skall skrivas (123,50), dvs. 12350 och två decimaler.
5. Ställ in byte 08 och 09 på antalet decimaler. I detta exempel används 2 decimaler.
6. Skriv in kommandonumret (251) i byte 00.

Byte	Beskrivning	Dec	Hex
00	Kommando	251	FB
01	Antal register att skriva	3	03
02 – 03	Startadress	42169	A4 B9
04 – 07	Värde att skriva i register 1 och 2	12350	00 00 30 3E
08 – 09	Värde att skriva i register 3	2	00 02
10 – 15	Skrivregister 4 – 6.	—	—

Exempel 3: Ställ in läsfönstret för att läsa flyttalsdata från Våg 4 (register 44074 till 44085). Observera att antalet lästa register alltid är 12.

1. Kontrollera att föregående kommando inte var 250. Ställ in kommando-byte (00) på 0 om föregående kommando var 250.
2. Ställ in startadressen (44074) i byte 02 och 03.
Se kapitel 'Kommunikation – Modbusprotokoll – Allmänna register'.
3. Skriv in kommandonumret (250) i byte 00.

Byte	Beskrivning	Dec	Hex
00	Kommando	250	FA
01	Antal register att skriva	—	—
02 – 03	Startadress	44074	AC 2A
04 – 15	Skrivregister 1 – 6.	—	—

Exempel 4: Återställ biten 'Program reset' i 'Instrumentstatus'.

1. Kontrollera att föregående kommando inte var 252.
2. Skriv in kommandonumret (252) i byte 00.

Byte	Beskrivning	Dec	Hex
00	Kommando	252	FC
01	Antal register att skriva	—	—
02 – 03	Startadress	—	—
04 – 15	Skrivregister 1 – 6.	—	—

Exempel 5: Andra kommandon som Tarering, Nollställning etc.

Se kapitel 'Kommunikation – Modbusprotokoll – Kommandoregister' för att få en lista på tillgängliga kommandon.

1. Kontrollera att föregående kommando inte var det önskade kommandot.
2. Skriv in det önskade kommandot i byte 00.

Byte	Beskrivning	Dec	Hex
00	Kommando	XXX	XX
01	Antal register att skriva	—	—
02 – 03	Startadress	—	—
04 – 15	Skrivregister 1 – 6.	—	—

Observera att ett streck i kolumnerna Dec eller Hex ovan betyder att värdet inte är viktigt och inte används för den beskrivna funktionen.

Viktutskrift

Utskriftsfunktionen är avsedd att fungera bäst tillsammans med en skrivare för 40 tecken. Visad vikt eller flöde samt doseringsrapporter kan skrivas ut.

Utskriftsfunktionen i G4 instrumentet använder den flerspråkiga teckenuppsättning som benämns 'Microsoft OEM code page 437 (US)', 'MS-DOS code page 437', 'IBM character set No. 437', osv. Detaljer om denna teckenuppsättning kan man t.ex. hitta på Internet.

När programoption Vågdosering är aktiverad kan man även skriva ut doseringsrapporter. Se beskrivning 'Programoption Vågdosering' 'Tillägg till teknisk handbok' för en beskrivning av funktion och inställning.

Skrivaruppsättning

'COMx:Funktion':

Välj 'Skrivare' för att aktivera G4-instrumentets utskriftsfunktion. Om båda serieportarna sätts till 'Skrivare' kommer en utskrift att göras samtidigt på båda portarna. Inställningen kan göras olika för de två portarna.

'COMx:Överf.hast':

Samma inställning som på skrivaren.

'COMx:Dataformat':

Samma inställning som på skrivaren.

'COMx:Utskr.pos. 1':

'COMx:Utskr.pos. 2':

'COMx:Utskr.pos. 3':

'COMx:Utskr.pos. 4':

En utskrift består av upp till fyra fält med information som kan konfigureras. Varje fält är 20 tecken långt.

För varje fält kan man välja:

'Ej använd', 'Visad vikt', 'Fast tara', 'Datum/Tid', 'Vågnamn' eller 'Instrumentnamn'.

Utskr.pos. 1	Utskr.pos. 2
Utskr.pos. 3	Utskr.pos. 4

Utskriftfältens placering.

Om man sätter båda utskriftspositionerna på en rad till 'Ej använd' kommer raden att utelämnas.

'COMx:Radmatn.':

Efter varje utskrift av visad vikt kommer det antal radmatningar som anges av denna parameter att utföras.

Utskriftsexempel

Utskr.pos. 1 = Datum/Tid

Utskr.pos. 3 = Ej använd

Radmatn. = 2

Vågnamn 1 = Glass

Vågnamn 2 = Choklad

Utskr.pos. 2 = Vågnamn

Utskr.pos. 4 = Visad vikt

2008-03-12 17:11	Glass		(Våg 1, bruttovikt visas)
	1:G	037.9 kg	
2008-03-12 19:33	Choklad		(Våg 2, nettovikt visas)
	2:N	002.4 kg	
2008-03-12 19:42	Glass		(Våg 1, flöde visas)
	1:	012.0 kg/min	

7. Fjärråtkomst

Allmänt

Genom att använda en PC med en Webbläsare, som MS Internet Explorer, är det möjligt att få åtkomst till inställnings och underhållsfunktioner i ett instrument. En PC kan anslutas till samma nätverk som instrumentet, eller direkt med en korsad Ethernetkabel.

Innan ett instrument ansluts till ett nätverk måste den konfigureras för det aktuella nätverkets krav. Observera att 'Nätverkskonfigurering' menyn endast kan nås via den lokala displayen på instrument och inte via fjärråtkomst. Menyn 'Nätverkskonfigurering' finns under 'Huvudmeny'. Under menyn 'Nätverkskonfigurering' finns menyn 'Serverkonfigurering' där Webbservern kan slås till (grundinställning) eller från. Även lösenordet för webbservern kan ändras här.

Gränssnittet för fjärråtkomst av G4 instrumentet är avsett att underlätta inställnings och underhållsarbete med instrumentet. Vid t.ex. driftsättning är det möjligt att placera PC nära utrustning även om instrumentet är placerat på avstånd. Det är också möjligt att få åtkomst till instrument som är anslutna till samma nätverk från en och samma PC för inställningar, diagnostik etc. Det är också möjligt att få åtkomst till instrument över Internet t.ex. för diagnostik på avstånd, förutsatt att det aktuella nätverket tillåter fjärråtkomst t.ex. genom användning av VPN (Virtual Private Network). Detta kräver specifika säkerhetsåtgärder som är användarens/nätverksadministratörens ansvar.

Observera att gränssnittet för fjärråtkomst inte är avsett som ett operatörsgränssnitt. Om ett sådant operatörsgränssnitt krävs kan Modbus TCP (Ethernet), Modbus RTU (seriekommunikation) och Fältbussgränssnitten användas.

Krav på webbläsaren

Gränssnittet för fjärråtkomst har testats främst med MS Internet Explorer 7 och Mozilla Firefox version 3 webbläsare. Gränssnittet fungerar troligen med många andra webbläsare men webbläsare tenderar att fungera olika och viss funktionalitet kan fungera eller se annorlunda ut i andra webbläsare. Om problem uppstår försök med Internet Explorer.

JavaScript måste vara tillåten för att fjärråtkomst skall fungera. Det krävs även att ramar (frames) stöds av webbläsaren.

Webbsidorna är skapade för att i huvudsak uppfylla HTML 4.01 antingen Transitional eller Frameset.

Användning av fjärråtkomst

För att navigera i menysystemet måste mus, pekplatta, styrspak etc. användas. Datorns tangentbord kan inte användas för detta. När muspekare hålls över en rad i en meny markeras den med inverterad text. Genom att klicka på menyvalet öppnas nästa menynivå eller ett parametervärde kan ändras. Tangentbordet används bara för att mata in parametervärden som tal eller text. För att ändra värdet för en valparameter skall musen användas.

För att gå bakåt (uppåt) i menysystemet används 'Avbryt' knappen på skärmen (inte bakåt knappen på webbläsaren). Detta p.g.a. att webbläsare i allmänhet cachar (sparar) webbsidor i PC'n. Eftersom sidorna från Instrumentet är dynamiska d.v.s. har ett innehåll som beror på de aktuella inställningarna kan inte cachade sidor användas. Instrumentet håller också reda på vilken sida som är aktuell i menysystemet och tillåter inte att olika sidor skickas till olika webbläsare eller flikar. Om det verkar vara något problem med en sida eller den verkar vara cachad och inte direkt från instrumentet kan sidan uppdateras genom att klicka på uppdateraknappen eller tryck F5. Detta gör att sidan kommer att uppdateras.



Uppdateraknappen, bakåt och framåt knapparna används inte

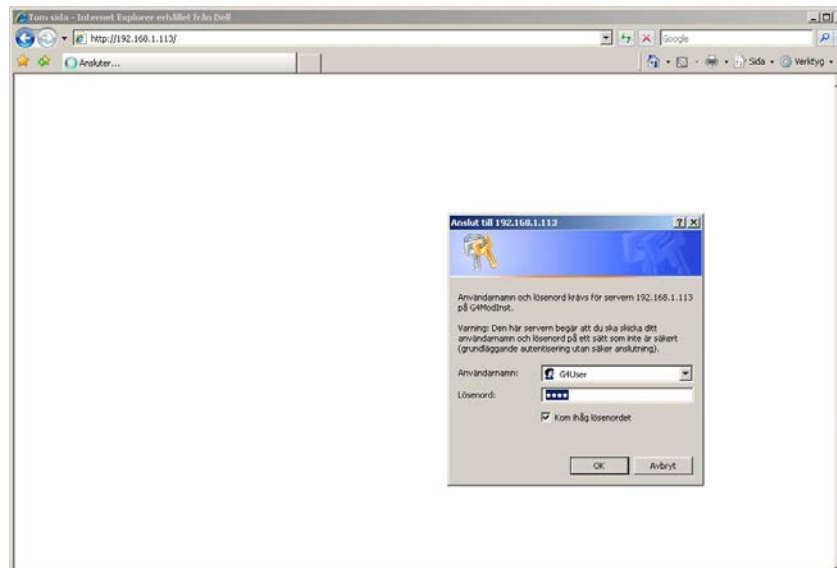
Säkerhet

Den interna Webbservern och Ftpservern använder "basic authentication" som döljer användarnamn och lösenord för den genomsnittlige datoranvändaren. Den innebär dock inte att en säker anslutning upprätthålls d.v.s. ingen kryptering etc. Det är fullt möjligt att med relativt enkla medel ta reda på användarnamn och lösenord. Det rekommenderas därför att inställnings och operatörsläsen, i instrumentet, används. Det rekommenderas också att använda inloggningsskydd på den använda PC'n och att logga ut då den ej används.

Om instrumentet har anslutning mot Internet krävs särskilda säkerhetsåtgärder som är användarens/nätverksadministratörens ansvar.

Fjärråtkomst, in och utloggning

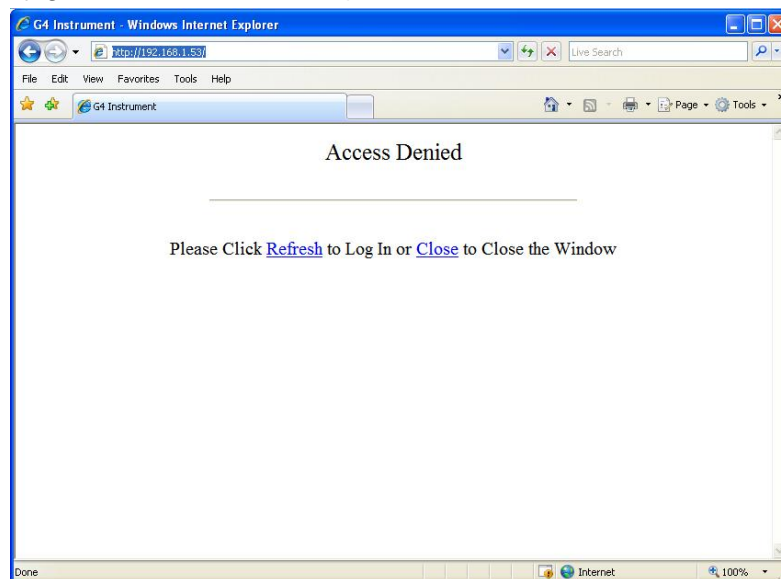
Genom att skriva in det aktuella instrumentets IP-adress i webbläsarens adressfält kommer ett inloggningsformulär att visas, se bilden nedan.



Inloggningsformulär

Användarnamnet är alltid 'G4User' (Obs. gemener och versaler) och lösenordet vid grundinställning '1937'. Det är möjligt att ändra lösenordet i menyn 'Huvudmeny / Nätverkskonfigurering / Serverkonfigurering'. Observera att samma lösenord (och användarnamn) även gäller för ftpservern.

Om fel lösenord skrivs in kommer Access Denied sidan att visas. Normalt sker detta efter tre misslyckade inloggningsförsök eller om Avbryt knappen klickas. Ett nytt inloggningsförsök kan göras genom att klicka på texten Refresh eller genom att klicka på Uppdatera knappen på webbläsaren. Klickas texten Close kommer webbläsaren att stängas (ej möjligt med alla webbläsare). Se bilden nedan.



Access denied bild

När korrekt inloggning har genomförts kommer startbilden att visas. Startbilden visar Instrumentnamnet (om namn finns inlagt) eller möjliga uppstartfel (allvarliga och fatala fel). Eventuella fel måste normalt korrigeras från instrumentet och inte via fjärråtkomst.

Om instrumentets startfunktion är 'Kommando' kommer detta att visas på startbilden. Observera att startkommando måste ges från instrumentets frontpanel eller via kommunikation, inte via fjärråtkomst. Det är möjligt att komma åt menysystemet även om instrumentet väntar på ett startkommando.



Startbild

Två knappar finns tillgängliga på startbilden. Den ena är Menyknappen som öppnar instrumentets menysystem. Att klicka på Menyknappen motsvarar att trycka på + och ↑ knapparna, samtidigt i 1 sekund, på instrumentets frontpanel. Den andra knappen på startbilden är Logga ut knappen. Att klicka på Logga ut medför att användaren loggas ut och bilden nedan visas.

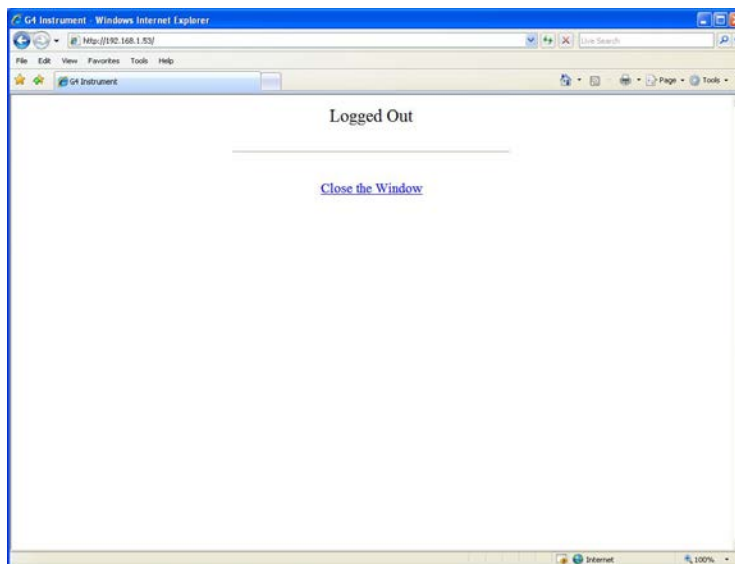


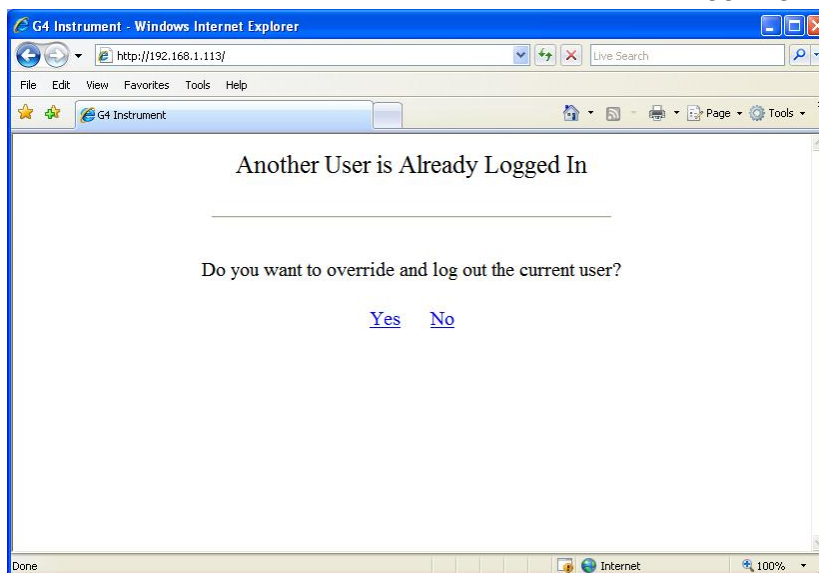
Bild utloggad

En klickning på texten 'Close the Window' gör att webbläsaren stängs (om webbläsaren tillåter detta). Observera att webbläsaren kan spara inloggningsuppgifterna som föreslås vid nästa inloggning till samma instrument.

När en fjärråtkomst session är avslutad bör användaren logga ut från startbilden innan webbläsaren stängs. Se även avsnitt 'Fjärr / Lokal åtkomst' nedan.

Om en användare är inloggad via fjärråtkomst när en andra användare loggar in kommer en övertagande bild (Override) att visas för den nya användaren förutsatt att en lyckad inloggning har gjorts. Den nya användaren tar över från den aktuella användaren genom att klicka 'Yes' texten på bilden. Klicka på texten 'No' för att undvika att ta över från den aktuella användaren samt, om möjligt, stänga webbläsaren.

Den övertagande användaren kommer att fortsätta i menysystemet från den position i menysystemet där den föregående användaren befann sig. Övertagandefunktionen är avsedd att ge en ny användare en varning för att undvika ett omedvetet övertagande. Observera om en användare har varit överksam i 30 min sker utloggning automatiskt.



Övertagande bild

Fjärr / Lokal åtkomst

Det är möjligt att komma åt menysystemet lokalt och via fjärråtkomst samtidigt. Dock är det inte möjligt att ändra parametervärden från mer än ett gränssnitt i taget. Den som först ändrar ett parametervärde får exklusiv åtkomst till parameterändring. Detta gäller även underhållsfunktioner. För att släppa den exklusiva åtkomsten måste användaren lämna menysystem d.v.s. klicka Avbryt från huvudmenyn.

När en fjärråtkomst session är avslutad bör användaren logga ut från startbilden innan webbläsaren stängs för att undvika att den exklusiva åtkomsten blockerar en lokal användare från att kunna ändra parametervärden och använda underhållsfunktioner. Observera att även blockering av fjärråtkomst från den lokala displayen kan ske.

För att en blockering skall kunna hävas även då tillgång till det blockerande gränssnittet inte finns är det möjligt att starta om instrumentet genom att använda funktionen 'Instrumentomstart' som finns under Underhållsmenyn. Denna funktion måste användas med stor försiktighet eftersom den avbryter alla instrumentfunktioner när instrument startas om. Observera att om 'Startfunktion' är inställt på 'Kommando' kommer instrumentet att vänta efter uppstart på ett start kommando från instrumentets frontpanel eller via kommunikation.

Det finns några få skillnader mellan lokal och fjärråtkomst. Med fjärråtkomst är det inte möjligt att göra Programuppgradering (Underhåll) eller Nätverkskonfigurering (Huvudmeny). Alla andra funktioner är tillgängliga.

Fjärruppsättning

Alla driftfunktioner i G4-instrumentet styrs av parametrar. Parametervärdena är permanent lagrade i instrumentet och kommer inte att gå förlorade när enheten stängs av. Vid leverans är parametrarna fabriksinställda på grundvärden som ger instrumentet en standardiserad funktion.

Den aktuella inställningen av parametervärden kan läsas av och ändras i undermenyn 'Parameterinställning', medan normal vägning pågår. När Vågdosering (en programoption) är aktiv, på någon väg, går det inte att ändra några parametervärden, utom ett begränsat antal doseringsparametrar som fortfarande kan ändras.

Ändring av parametervärden kan utföras från en webbläsare ansluten och inloggad till instrumentet. Efter att hårdvaruparametrar har blivit ändrade kommer instrumentet att starta om.

I instrumentet finns säkerhetslås på två nivåer för att skydda mot obehörig tillgång till instrumentets funktioner och mot ändring av parametrar och inställda värden. Låsen öppnas med fyrsiffriga koder.

Varning: Ändringar som utförs då uppsättningsparametrar ändras kommer att påverka instrumentet omedelbart. Användaren måste vidta alla nödvändiga åtgärder för att förhindra oönskade följder i de processer som övervakas eller styrs från G4-instrumentet eller ett anslutet styrsystem.

Vi rekommenderar aktivering av instrumentets uppsättningslås för att förhindra obehöriga ändringar av uppsättningsparametrar.

Det är en god vana att göra en lagring av uppsättningen efter att ändringar har utförts. Se kapitel 'Underhåll' för mer information om att spara och återlagra.

När G4-instrumentet först tas i bruk kan man, genom att ställa in ett fåtal uppsättningsparametrar, snabbt anpassa instrumentet till givarna och erhålla önskad vägningsfunktion. Denna 'Snabbuppsättning' beskrivs i en separat trycksak.

**G4 Flerkanaligt Vägningsinstrument
Bruksanvisning, Snabbinstallation
Typ RM**

Då programoptionen Vågdosering används hänvisar vi, för detaljer om funktion och uppsättning, till den separata handboken:

**G4 Flerkanaligt Vågningsinstrument
Programoption Vågdosering
Tillägg till teknisk handbok
Typ PM/DT/HE/RM**

Notera att dessa två handböcker inte beskriver uppsättningsproceduren då fjärråtkomst används. Gränssnittet för fjärråtkomst är normalt enkelt att använda för den som utfört uppsättning via instrumentets frontpanel.

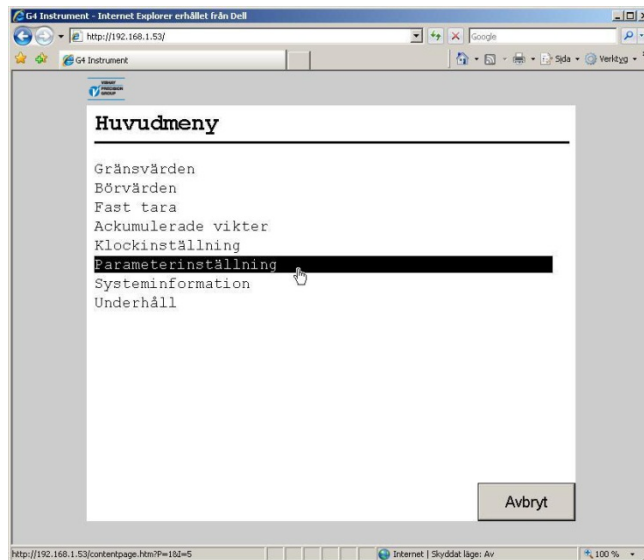
Uppsättningsparametrar

För en beskrivning av menystrukturen och uppsättningsparametrarna tillgängliga via fjärråtkomst samt lokalt på instrumentet se kapitel "Uppsättning/Menystruktur" och "Uppsättning/Parametrar" i denna manual.

Huvudmeny

För att komma till huvudmenyn måste först PC'n anslutas mot instrumentet genom att instrumentets IP-adress skrivs in i webbläsarens adressfält. När användare har angivit användarnamn och lösenord (om webbläsaren har krävt inloggning) visas instrumentets startsida och genom att klicka på Meny-knappen visas Huvudmenyn. Användarnamnet är alltid G4User och lösenordet är 1937 (vid grundinställning). Lösenordet är möjligt att ändra.

För att öppna en meny, t.ex. Parameterinställning, klicka på den önskade menyn.

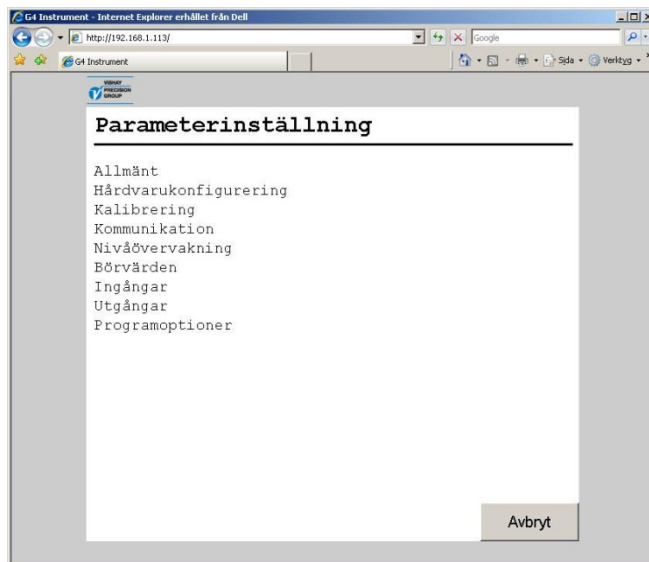


Huvudmeny

Menyn Parameterinställning

Om inte alla parametrar får plats på skärmen kan man rulla igenom listan med hjälp av rulllisten till höger på skärmen.

Klicka på 'Avbryt' för att återvända till huvudmenyn. 'Avbryt' används alltid för att ångra en inmatning eller för att gå tillbaka i menystrukturen.



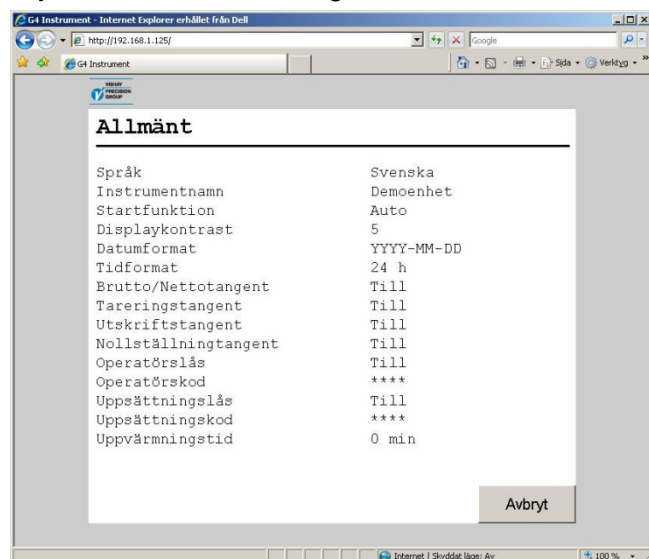
Meny Parameterinställning

Parameterändring

Detta exempel visar parametermenyn 'Allmänt', men ändringar utförs likadant i hela menysystemet.

Om ett parametervärde skall ändras klicka på den önskade parametern i menyn.

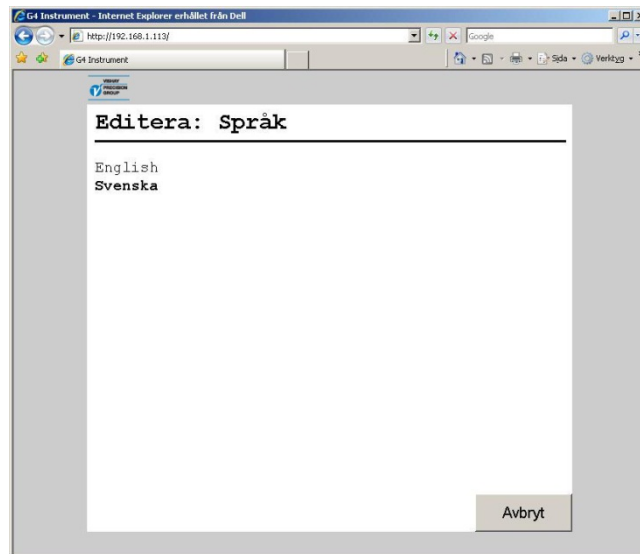
Om alla parametrar i menyn inte får plats på skärmen är det möjligt att rulla genom listan av parametrar med hjälp av rulllisten till höger på skärmen. Tryck på 'Avbryt' för att återvända till meny Parameterinställning.



Meny Allmänt

Vid ändring av en valparameter, t.ex. Språk som i figuren, visas en lista med tillgängliga alternativ där det aktuella valet är markerat med fet text. För att ändra det aktuella värdet klickas på det önskade alternativet på skärmen. Tryck på 'Avbryt' för att

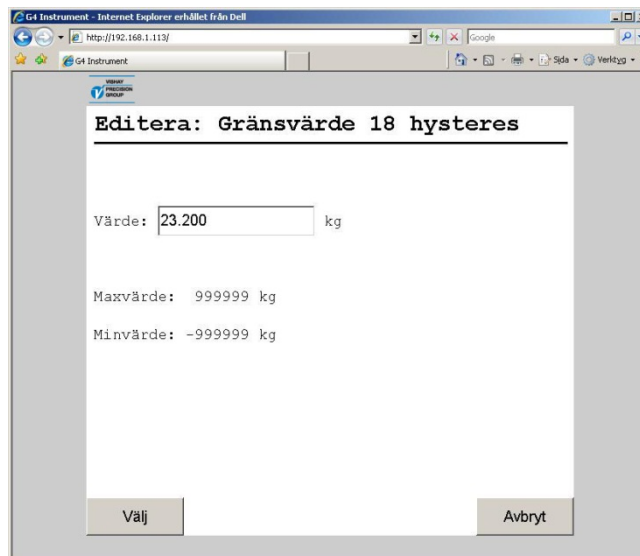
avbryta ändringen och behålla den tidigare inställningen. När ett val har gjorts stängs meny och den föregående meny visas.



Ändring av en valparameter

Vid ändring av en numerisk parameter, t.ex. hysteres för ett gränsvärde som i figuren, skall det nya värdet skrivas in med tangentbordets sifvertangenterna. För att spara värdet klicka på 'Välj' knappen på skärmen.

Klicka på 'Avbryt' för att avbryta ändringen och behålla den tidigare inställningen.



Ändring av en numerisk parameter

Fjärråtkomst, underhåll

Allmänt

Menyn Underhåll innehåller ett antal funktioner som används för diagnostik och underhåll. Menyn Underhåll finner man under Huvudmenyn.

Alla instrumentets underhållsfunktioner utom 'Programuppgradering' är tillgängliga via fjärråtkomst. Uppgradering av programmet måste göras direkt från instrumentets frontpanel. Därutöver indikerar inte kommunikationsbilden (diagnostik) aktiv kommunikation utan visar enbart aktuella inställningar. Dessa är de enda skillnaderna mellan underhåll lokalt och via fjärråtkomst.

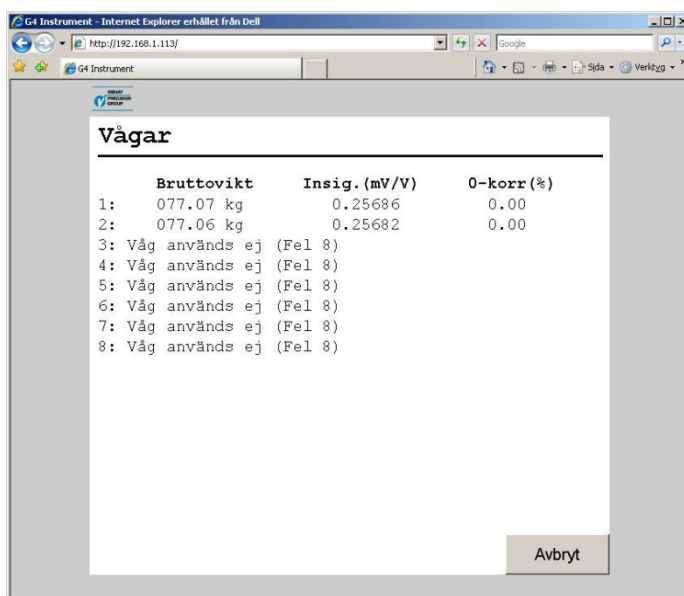
Diagnostik

Diagnosfunktioner finns för Vågar, Kommunikation, Fältbuss, EtherNet/IP, Digitala ingångar, Digitala utgångar och Analoga utgångar. Man kan läsa av data och status för de olika funktionerna och även i vissa fall (digitala och analoga utgångar) ändra data på utgången. Om den normala driften har blivit avbruten (ett värde eller en utgång har ändrats) i en diagnostikmeny kommer operatören att bli tillfrågad om diagnostikfunktionen skall återställas när man lämnar menyn. Utgångar sätts alltid i normalt läge efter omstart och spänningssättning av instrumentet.

Vågar

Menyn visad detaljerad information om alla vågar. För varje våg visas levande bruttovikt, levande insignal och aktuell nollkorrektur.

Observera att levande bruttovikt visas med en decimal mer än vad som valts vid uppsättning av vågen. Minst en decimal visas alltid. Insignalen visas alltid med 5 decimaler och värdet på nollkorrektur visas i procent av vågens kapacitet med 2 decimaler.



	Bruttovikt	Insig. (mV/V)	0-korr (%)
1:	077.07 kg	0.25686	0.00
2:	077.06 kg	0.25682	0.00
3:	Våg används ej (Fel 8)		
4:	Våg används ej (Fel 8)		
5:	Våg används ej (Fel 8)		
6:	Våg används ej (Fel 8)		
7:	Våg används ej (Fel 8)		
8:	Våg används ej (Fel 8)		

Vågdiagnostik.

Nollkorrektionen ställs in när vågen nollställs med ZERO-tangenten på frontpanelen eller med nollställningskommando via kommunikation. Funktionerna Nollhållning och Automatisk nollställning påverkar också värdet för nollkorrektion. Värdet för nollkorrektion återställs (sätts till 0) när en ny kalibrering startar, när man väljer grundinställningar eller när man uppgraderar (byter ut) programmet.

Oanvända vågar och vågar med ett fel kommer att visas med ett felmeddelande istället för värdet på bruttovikt, insignal eller nollkorrektion.

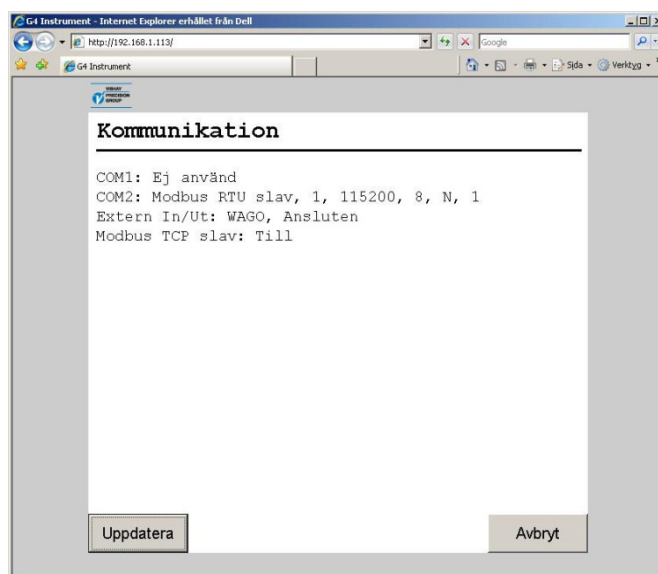
Bilden uppdateras automatisk varannan sekund.

Kommunikation

Menyn visar status för de två serieportarna, Extern In/Ut och Modbus TCP slav.

Serieportarna COM1 och COM2 kan vara 'Ej använd', Modbus RTU slav' eller 'Skrivare'. I exemplet nedan används inte 'COM1'. 'COM2' är i läge Modbus RTU slav med adress 1, 115200 baud, 8 databitar, ingen paritet och en stoppbit.

Kommunikationsbilden uppdateras inte automatiskt. Klicka på 'Uppdatera' knappen för att uppdatera sidan.



Kommunikationsdiagnostik.

För Extern In/Ut kan följande information visas:

Extern In/Ut: Från

Parametern som styr Extern In/Ut är inställd på 'Från', dvs. Extern In/Ut används inte.

Extern In/Ut: WAGO, Ansluten

Kommunikationen med det anslutna WAGO systemet arbetar korrekt.

Extern In/Ut: WAGO, Ansluten (Kom.fel)

G4 och WAGO systemet är anslutna men det finns ett odefinierat kommunikationsfel. Felet kan vara tillfälligt eller permanent. För att lösa problemet: Kontrollera lysdioderna för statusinformation på WAGO systemet. Bryt och återanslut matningsspänningen till WAGO.

Extern In/Ut: WAGO, Ej ansluten

G4 är korrekt initialiserad men det finns ingen kommunikation med WAGO systemet. För att lösa problemet: Kontrollera anslutningarna, matningsspänning till WAGO, konfiguration för WAGO och G4-instrumentet.

Extern In/Ut: WAGO, Felaktig

Det finns ett internt allvarligt fel beträffande extern In/Ut-enhet. För att lösa problemet: Koppla ifrån WAGO och bryt och återanslut matningsspänningen till G4-instrumentet. Kontakta leverantören om felet kvarstår.

Extern In/Ut: WAGO, Init. fel

Det finns ett internt fel som kan vara permanent. För att lösa problemet: Koppla ifrån WAGO och bryt och återanslut matningsspänningen till G4-instrumentet. Bryt och återanslut matningsspänningen till WAGO och G4-instrumentet. Kontakta leverantören om felet kvarstår.

Modbus TCP slav är antingen Till eller Från.

Fältbuss

Menyn visar det eventuellt använda fältbussgränssnittets typ, adress och status.

Den ger dessutom möjlighet att studera innehållet i valda delar av instrumentets minne (data till och från fältbussmastern). Funktionen är mycket användbar vid avancerad felsökning om man har problem med fältbusskommunikationen.

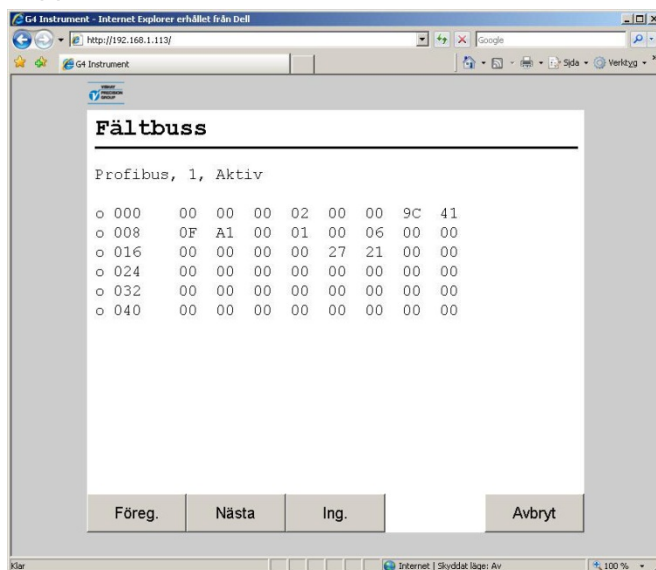
Innehållet i utgångsminnet (data **till** fältbussmastern) visas i hexadecimal form på displayens sex rader. På varje rad visas åtta värden (byte), föregångna av 'o' för utgång och adressen för första värdet.

Innehållet i ingångsminnet (data **från** fältbussmastern) visas i hexadecimal form på displayens sex rader. På varje rad visas åtta värden (byte), föregångna av 'i' för ingång och adressen för första värdet.

Knapparna Föreg. och Nästa används för att stega i minnet.

Klicka på knappen Ing./Utg. för att växla mellan visning av ingångsminne och utgångsminne.

Se kapitel 'Kommunikation', avsnitt Fältbussgränssnitt för detaljer om tilldelning av data i fältbussen. Bilden uppdateras automatiskt varannan sekund.



Fältbussdiagnostik.

EtherNet/IP

Denna bild möjliggör att studera innehållet i använda instanser (data till eller från scanner). Funktionen är mycket användbar vid avancerad felsökning om man har problem med kommunikationen.

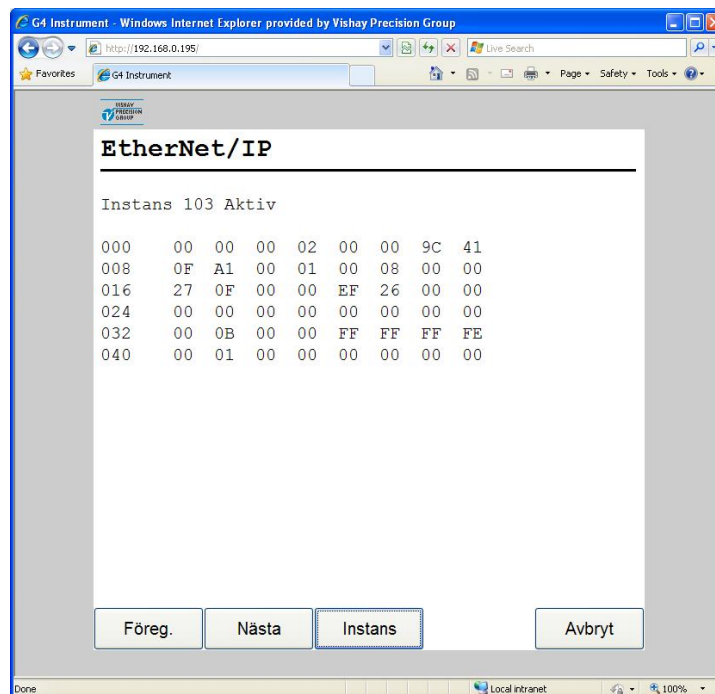
Innehållet i den valda instansen visas i hexadecimal form med upp till sex rader på skärmen. På varje rad visas åtta värden (byte), föregångna av adressen för första värdet. För producerande instanser 102 och 103 beror mängden data på den aktuella inställningen av antalet datablock.

Tangent 'Föreg.' och 'Nästa' används för att stega vilka adresser som visas om det inte finns utrymme för all data på skärmen.

Använd tangent 'Instans' för att visa nästa instans (100 – 101 – 102 – 103 – 100 etc).

Om en scanner är uppkopplad mot den visade instansen visas Aktiv annars visas Inaktiv. Inga data visas om instansen är inaktiv.

Se kapitel 'Kommunikation', avsnitt 'Datadefinitioner för Fältbuss och EtherNet/IP' för detaljer om tilldelning av data. Bilden uppdateras automatiskt varannan sekund.



EtherNet/IP diagnostik.

Digitala ingångar

Menyn visar status för alla installerade interna och externa digitalingångar.

Interna digitalingångar är numrerade 11 – 38. Varje rad motsvarar en kortplats. Endast de för tillfället tillgängliga ingångarna på varje kortplats visas. Ingångar 41 – 68 på bilden nedan är aldrig tillgängliga på en RM modell.

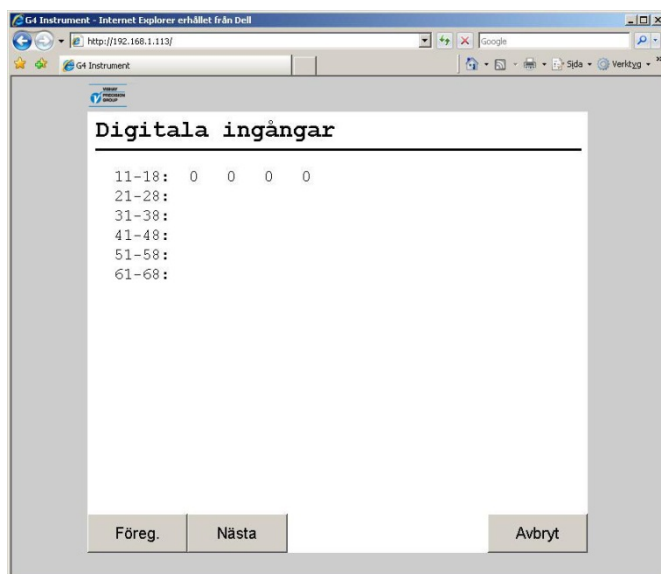
Externa digitalingångar är numrerade från 101 till 228. Alla 128 ingångarna visas, oberoende av hur många ingångar som fysiskt är installerade. Ingångar är numrerade med 101 närmast fältbusmodulen och de övriga ingångarna är numrerade i följd, oberoende av vilken typ av In/Ut-modul som används (2, 4, 8 ingångar osv.).

Det första fältet på varje rad visar numren för ingångarna på raden, och de följande siffrorna visar status för ingångarna. '0' visar att ingången är passiv och '1' betyder att ingången är aktiv.

Om extern In/Ut är aktiverad kommer det att finnas tre ytterligare sidor som visas när man klickar på knapparna Föreg./Nästa. Knapparna Föreg. och Nästa visas endast om extern In/Ut är aktiverad.

Om det finns ett kommunikationsfel eller något annat fel som gäller den externa In/Ut-enheten kommer siffrorna som visar ingångarnas status att ersättas av streck.

Bilden uppdateras automatisk varannan sekund.



Diagnostik för digitala ingångar.

Digitala utgångar

Menyn visar status för alla installerade interna och externa digitalutgångar. Det är även möjligt att ändra status för de digitala utgångarna.

Interna digitalutgångar är numrerade 11 – 38. Varje rad motsvarar en kortplats. Endast de för tillfället tillgängliga utgångarna på varje kortplats visas. Utgångar 41 – 68 på bilden nedan är aldrig tillgängliga på en RM modell.

Externa digitalutgångar är numrerade från 101 till 228. Alla 128 utgångarna visas, oberoende av hur många utgångar som fysiskt är installerade. Utgångar är numrerade med 101 närmast fältbussmodulen och de övriga ingångarna är numrerade i följd, oberoende av vilken typ av In/Ut-modul som används (2, 4, 8 utgångar, reläer osv.).

Det första fältet på varje rad visar utgångarnas nummer och de följande siffrorna visar utgångarnas status. '0' visar att utgången är passiv och '1' visar att utgången är aktiv.

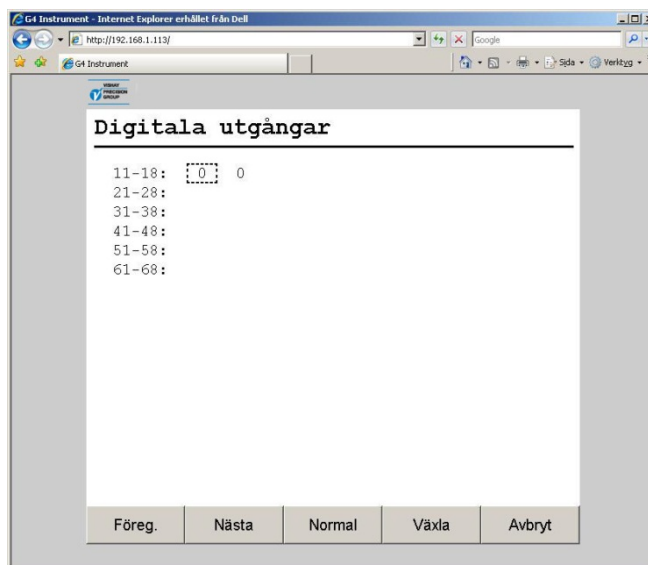
Om extern In/Ut är aktiverad kommer det att finnas tre ytterligare sidor som visas när man klickar på knapparna Föreg./Nästa. Knapparna Föreg. och Nästa visas endast om extern In/Ut är aktiverad.

Om det finns ett kommunikationsfel eller något annat fel som gäller den externa In/Ut-enheten kommer siffrorna som visar utgångarnas status att ersättas av streck.

En utgång väljs genom att man klickar på önskad symbol på skärmen. En streckad ram kring siffran visar att utgången är vald.

Klicka på Växla-knappen för att påverka den valda utgången. Första tryckningen på knappen ställer om utgången till diagnosläge med bibehållen status. Varje gång man sedan klickar på Växla i diagnosläge kommer utgången att växla läge. För att återställa en utgång till normalfunktion klickar man på Normal. En utgång i diagnosläge (manuellt tvingad till ett läge) är markerad med grått.

Bilden uppdateras automatiskt varannan sekund.



Diagnostik för digitala utgångar.

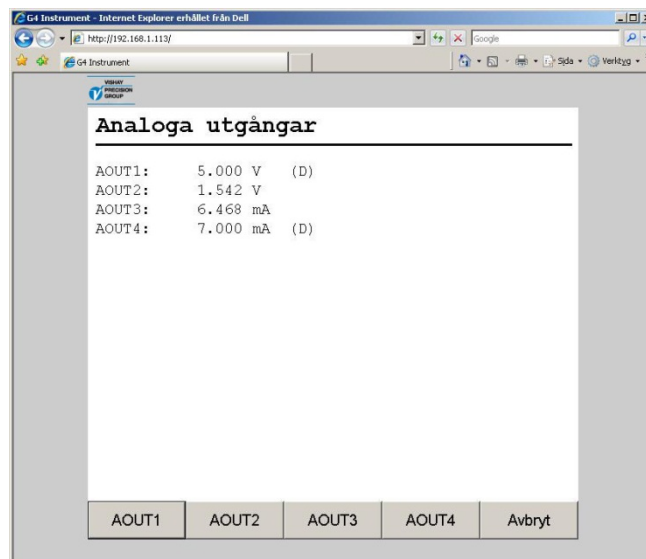
Analoga utgångar

Menyn visar utsignalens värde eller ett eventuellt felmeddelande för alla installerade analoga utgångar.

Man kan också åsidosätta den normala funktionen och ställa in utgångsvärdet för varje analog utgång. För att ställa in värdet på en utgång klickar man på knappen med utgångens nummer och skriver in det önskade värdet. För att återställa en utgång till normal funktion klickar man på motsvarande knapp och därefter Normal.

Ett '(D)' till höger på raden visar att utgången är manuellt inställd (i diagnosläge).

Bilden uppdateras automatiskt varannan sekund.



Diagnostik för analoga utgångar.

Filhantering

Filhantering används för att kopiera, flytta, byta namn och radera filer.

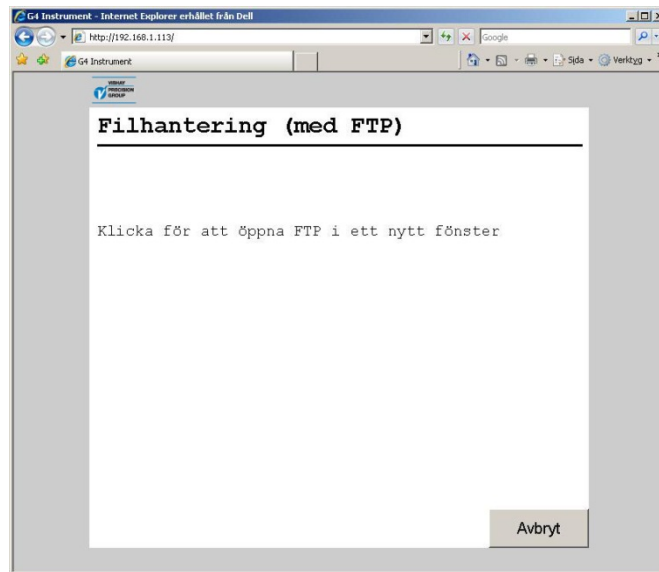
Filer kan kopieras och flyttas mellan instrumentet och PC'n.

Filhanteringen använder webbläsarens interna ftp support. När Filhantering väljs visas en bild med texten 'Klicka för att öppna FTP i ett nytt fönster'. Detta är en länk som öppnar en ftp klient i ett nytt fönster. Därefter är det möjligt att navigera i instrumentets filsystem och kopiera filer till/från instrumentet. Notera att olika webbläsare har olika möjligheter och beteende. Se dokumentationen för den aktuella webbläsaren.

Det är också möjligt att använda t.ex. Microsoft Windows Utforskaren för filöverföring med ftp.

En annan möjlighet är att använda en dedicerad ftp client för filhantering/filöverföring.

Det krävs alltid inloggning för att komma åt ftp servern i instrumentet. Anonym ftp-inloggning är inte tillåtet.



Meny Filhantering

Filhanteringen har tillträde till användararean i instrumentets filsystem. Användararean består (i grundutförande) av mapparna 'InstrBackup', 'LogFiles', 'Misc' och 'Recipes'. Mappen 'InstrBackup' används, om ingen annan mapp väljs, när backupfiler skapas och mappen 'LogFiles' används för lagring olika typer av loggfiler.

Om det uppstår problem med att kopiera eller flytta filer kan det bero på otillräckligt filutrymme. Prova med att ta bort onödiga filer från användararean.

Skapa backup

Vid backup sparas alla uppsättningsparametrar i en fil som kan användas för att återställa samma instrument eller andra instrument av samma typ. Backupfilen sparas på PC'n och filnamnet kan ändras vid behov. Observera att tilläggsinformationen som skapas automatiskt och som sparas i backupfilen kan redigeras innan filen skapas.

För att använda Skapa backup måste antingen Operatörskod eller Inställningskod anges om något av låsen är aktiverade.

När kod (om efterfrågad) har angetts visas en bild med tilläggsinformationen. Här är det möjligt att lägga till och ändra efter behov.

Backupproceduren fortsätter, när ev. redigering av tilläggsinformationen är klar, genom att klicka på 'Backup' knappen. En varning, som säger att backup kan ta mer än en minut att genomföra, visas och för att utföra backup klicka på 'Ja' kappen.

Under backup processen visar webbläsaren att den väntar på svar. När backupen är klar visas ett filhämtningsfönster. Välj att spara filen och ange lämplig plats för att spara filen. Det är möjligt att ändra filnamnet här.

För att lämna backupmenyn, när filen är sparad, klicka 'Nej' knappen.

Återställ backup

Funktionen används för att återställa en tidigare sparad backup av instrumentets inställningar. Tilläggsinformationen i filen visas innan återställning utförs. Backupfiler hämtas från PC'n.

För att använda Återställ backup måste antingen Operatörskod eller Inställningskod anges om något av låsen är aktiverade.

När kod (om efterfrågad) har angetts visas en filvalsbild. Klicka på 'Bläddra..' knappen och välj därefter önskad backup fil att återställa och klicka på 'Öppna' knappen. Den valda filen visas på bilden, klicka på 'Nästa' knappen för att fortsätta.

Efter en kort fördröjning visas tilläggsinformationen för den valda backupfilen. Klicka på 'Återställ' knappen för att fortsätta. En varningstext, som säger att återställningen kommer att ta en lång tid att utföra, visas.

Klicka på 'Ja' knappen för att utföra återställningen. Anslutning till instrumentet kommer att tappas under återställningen. När återställningen är klar kommer instrumentet automatiskt att starta om. Därefter är det möjligt att återansluta till instrumentet genom att t.ex. klicka på Uppdatera.

Grundinställningar

Återställning av instrumentets inställningar till de grundvärden som finns angivna i den Tekniska handboken. Observera att dessa grundvärden kan avvika från de inställningar som gällde vid leverans av instrumentet.

När grundinställning genomförs kommer även alla Nollförskjutningsvärden, Gränsvärden, Börvärden, Ackumulerade vikter, Doserade vikter etc. att nollställas.

För att använda funktionen Grundinställningar måste antingen Operatörskod eller Inställningskod anges om något av låsen är aktiverade.

När kod (om efterfrågad) har angetts visas ett varningsmeddelande. Klicka på 'Ja' knappen för att utföra grundinställning. Att utföra grundinställning kommer att ta en viss tid och anslutning till instrumentet kommer att tappas under tiden. När grundinställning är genomförd kommer instrumentet automatiskt att starta om. Därefter är det möjligt att återansluta till instrumentet genom att t.ex. klicka på Uppdatera.

Programuppgradering

Funktionen är inte tillgänglig via fjärråtkomst.

Instrumentomstart

Med funktionen Instrumentomstart är det möjligt att tvinga instrumentet att göra en omstart (motsvarande att slå av och på matningen). Detta måste användas med stor försiktighet. Användaren måste säkerställa att ingen farlig situation uppstår.

Användning av funktionen Instrumentomstart kräver antingen inställningskod eller operatörskod om något av låsen är aktiverade.

Observera att funktionen Instrumentomstart kan användas även om lokal användare har exklusiv rätt till parameterändring och underhållsfunktioner. Avsikten är att tillåta en lösning av en blockering mellan lokal och fjärranvändare.

När användaren har valt Funktionen Instrumentomstart och angivit möjlig kod visas en fråga "Starta om instrumentet?" Klicka på Ja-knappen medför att ett varningsmeddelande visas. En klickning på Ja-knappen här medför att instrumentet startar om.

När en instrumentomstart görs kommer webbläsaren att tappa anslutning till instrumentet. Webbläsaren kommer att visa att anslutning har tappats. Efter en viss tid, ungefär en minut, är instrumentet i drift igen. Därefter är det möjligt att återansluta till instrumentet genom att t.ex. klicka på Uppdatera.

8. Underhåll

Allmänt

Detta kapitel beskriver underhållsfunktionerna använda från instrumentets display.

Menyn Underhåll innehåller ett antal funktioner som används för diagnostik, underhåll och uppgradering av program. Meny Underhåll finner man under Huvudmenyn.

Från viktvisning går man över till 'Huvudmeny' genom att trycka på tangenterna '+' och '↑' samtidigt i 1 sekund.

Tangenterna '+' och '-' på VIEWPAN används för att bläddra bland de tillgängliga menyerna, och tangent '↵' används för att gå in i den valda undermenyn eller att börja ändra ett parametervärde.

När man trycker på tangent '↑' stegar instrumentet bakåt i menysystemet, eller en pågående parameterändring avbryts.

Diagnostik

Diagnosfunktioner finns för Vågar, Kommunikation, Fältbuss, EtherNet/IP, Digitala ingångar, Digitala utgångar och Analoga utgångar. Man kan läsa av data och status för de olika funktionerna och även i vissa fall (digitala och analoga utgångar) ändra data på utsignalen. Om den normala driften har blivit avbruten (ett värde eller en utgång har ändrats) under diagnosen kommer operatören att bli tillfrågad om ifall diagnostik funktionen skall återställas när man lämnar menyn. Utgångar sätts alltid i normalt läge efter start och omstart av instrumentet.

Vågar

Menyn visar detaljerad information om alla installerade vågar. För varje våg visas levande bruttovikt, levande insignal och aktuell nollkorrektur. Alla vågar visas i tur och ordning, S1 (våg 1), S2 (våg 2) osv.

Observera att levande bruttovikt visas med en decimal mer än vad som valts vid uppsättning av vågen. Minst en decimal visas alltid. Insignalen visas alltid med 5 decimaler och värdet på nollkorrektur visas i procent av vågens kapacitet med två decimaler.

Nollkorrektur ställs in när vågen nollställs med frontpanelens nollställningsfunktion eller med nollställningskommando via kommunikation. Funktionerna Nollhållning och Automatisk nollställning påverkar också värdet för nollkorrektur. Värdet för nollkorrektur återställs (sätts till 0) när en ny kalibrering startar eller när man uppgraderar (byter) program.

Oanvända vågar visas inte. Vågar med ett fel kommer att visas med ett felmeddelande istället för värdet på bruttovikt, insignal och nollkorrektur.

S1 Bruttovikt: -000.67

S1 Givarsignal: -0.00517 mV/V

S1 Nollkorr: 0.03 %

S2 Bruttovikt: 035.67

Vågdiagnostik.

Kommunikation

Menyn visar status för de två serieportarna, Extern In/Ut-modul och Modbus TCP slav.

När ett korrekt meddelande tas emot på COM1 eller COM2, eller om det finns utskriftsdata i skrivarbufferten, kommer motsvarande rubrik att blinka. Serieportarna COM1 och COM2 kan vara 'Ej använd', Modbus RTU slav' eller 'Skrivare'.

I exemplet till höger används inte 'COM1:'. 'COM2:' är i läge Modbus RTU slav med adress 1, 115200 baud, 8 databitar, ingen paritet och en stoppbit.

För Extern In/Ut-modul kan följande information visas:

Parametern som styr Extern In/Ut är inställd på 'Från', dvs. Extern In/Ut används inte.

Om parametern som styr Extern In/Ut är inställd på WAGO visas denna bild tillsammans med en andra bild som visas nedan (en av bilderna nedan below)

Kommunikationen med det anslutna WAGO systemet arbetar korrekt.

G4 och WAGO systemet är anslutna men det finns ett odefinierat kommunikationsfel. Felet kan vara tillfälligt eller permanent. För att lösa problemet: Kontrollera lysdioderna för statusinformation på WAGO systemet. Bryt och återanslut matningsspänningen till WAGO.

G4 är korrekt initialiserad men det finns ingen kommunikation med WAGO systemet. För att lösa problemet: Kontrollera anslutningarna, matningsspänning till WAGO, konfiguration för WAGO och G4-instrumentet.

Det finns ett internt allvarligt fel beträffande Extern In/Ut-enhet. För att lösa problemet: Koppla ifrån WAGO och bryt och återanslut matningsspänningen till G4-instrumentet. Kontakta leverantören om felet kvarstår.

Detta är ett internt fel som kan vara permanent. För att lösa problemet: Koppla ifrån WAGO och bryt och återanslut matningsspänningen till G4-instrumentet. Bryt och återanslut matningsspänningen till WAGO och G4-instrumentet. Kontakta leverantören om felet kvarstår.

Modbus TCP slav är antingen Till eller Från. När ett korrekt meddelande tas emot kommer rubriken att blinka.

COM1:
Ej använd

COM2:
Modbus RTU slav

COM2:
1,115200,8,N,1

Ext. In/Ut mod
Från

Extern In/Ut:
WAGO

Extern In/Ut:
Ansluten

Extern In/Ut:
Ansluten (Kom.fel)

Extern In/Ut:
Ej ansluten

Extern In/Ut:
Felaktig

Extern In/Ut:
Init. fel

Modb. TCP slav:
Från

Fältbuss

Menyn visar det tillagda fältbussgränssnittets typ, adress och status.

Den ger dessutom tillfälle att studera innehållet i valda delar av instrumentets minne (data till och från fältbussmastern). Funktionen är mycket användbar vid avancerad felsökning om man har problem med fältbusskommunikationen.

Innehållet i utgångsminnet (data **till** fältbussmastern) visas på displayens två rader i hexadecimal form. På varje rad visas åtta byte-värden, föregångna av 'o' för utgång och adressen för första byte.

Innehållet i ingångsminnet (data **från** fältbussmastern) visas på displayens två rader i hexadecimal form. På varje rad visas åtta byte-värden, föregångna av 'i' för ingång och adressen för första byte.

Använd tangenterna '+' och '-' för att stega framåt och bakåt i minnet.

Använd tangent '↵' för att växla mellan visning av ingångsminne och utgångsminne.

Då man går in i fältbussmenyn visas en rad med fältbussens typ och adress.

Tryck då på tangent '+' för att visa fältbussens status.

Tryck sedan på tangent '+' igen för att fältbussens minnesdata skall visas.

Tryck på tangent '↑' för att lämna fältbussmenyn.

Se kapitel 'Kommunikation', avsnitt 'Datadefinitioner för Fältbuss och EtherNet/IP' för detaljer om tilldelning av data i fältbussen.

Figuren till höger visar några exempel på hur fältbussdiagnostiken kan se ut.

Fältbuss, Addr. Profibus, 6

Fältbuss status Aktiv

o000 00 00 00 02 o004 00 00 9C 41

i000 00 00 00 00 i004 00 00 00 00

Fältbussdiagnostik.

EtherNet/IP

Menyn ger möjlighet att studera innehållet i använda instanser (data till eller från scanner). Funktionen är mycket användbar vid avancerad felsökning om man har problem med kommunikationen.

Innehållet i den valda instansen visas i hexadecimal form med två rader på skärmen. På varje rad visas fyra värden (byte), föregångna av adressen för första värdet. För producerande instanser 102 och 103 beror mängden data på den aktuella inställningen av antalet datablock.

Den första bilden visar vald instans. Om en scanner är uppkopplad mot den visade instansen visas Aktiv annars visas Inaktiv. Inga data visas om instansen är inaktiv.

Tangent '+' och '-' används för att stega vilka adresser som visas.

Använd tangent '↵' för att visa nästa instans (100 – 101 – 102 – 103 – 100 etc).

Se kapitel 'Kommunikation', avsnitt 'Datadefinitioner för Fältbuss och EtherNet/IP' för detaljer om tilldelning av data.

EtherNet/IP I:103 Aktiv

000 00 00 00 02 004 00 00 9C 41

EtherNet/IP diagnostik

Digitala ingångar

Menyn visar status för alla installerade interna och externa digitalingångar.

Interna digitalingångar är numrerade 11 – 68. Varje displaybild motsvarar en kortplats. Endast de för tillfället tillgängliga (interna) kortplatserna/ingångarna visas.

Externa ingångar är numrerade 101 till 228. Alla 128 ingångarna visas, oberoende av hur många ingångar som fysiskt är installerade. Ingångar är numrerade med 101 närmast fältbussmodulen och de övriga ingångarna är numrerade i följd, oberoende av vilken typ av In/Ut-modul som används (2, 4, 8 ingångar osv.).

Den första raden på displayen visar ingångarnas nummer och undre raden visar ingångarnas status. 0 betyder att ingången är passiv och 1 betyder att ingången är aktiv.

Man söker bland tillgängliga interna och externa ingångar med tangent '+' eller '-'.

Om det finns ett kommunikationsfel eller något annat fel som gäller den externa In/Ut-enheten kommer siffrorna som visar ingångarnas status att ersättas av streck.

Ingång:	11-14
0 0 1 0	

*Diagnostik för
digitala ingångar.*

Digitala utgångar

Menyn visar status för alla installerade interna och externa digitalutgångar. Det är även möjligt att ändra status för de digitala utgångarna.

Utgång:	21-28
00	110110

*Diagnostik för
digitala utgångar.*

Interna digitalutgångar är numrerade 11 – 68. Varje displaybild motsvarar en kortplats. Endast de för tillfället tillgängliga (interna) kortplatserna/utgångarna visas.

Externa digitalutgångar är numrerade från 101 till 228. Alla 128 utgångarna visas, oberoende av hur många utgångar som fysiskt är installerade. Utgångar är numrerade med 101 närmast fältbussmodulen och de övriga ingångarna är numrerade i följd, oberoende av vilken typ av In/Ut-modul som används (2, 4, 8 utgångar, reläer osv.).

Det första raden på displayen visar utgångarnas nummer och den undre raden visar utgångarnas status. '0' visar att utgången är passiv och '1' visar att utgången är aktiv.

Man söker bland tillgängliga interna och externa utgångar med tangent '+' eller '-'.

Om extern In/Ut är aktiverad kommer det att finnas tre ytterligare sidor som visas när man trycker på knapparna Föreg./Nästa. Knapparna Föreg. och Nästa visas endast om extern In/Ut är aktiverad.

Om det finns ett kommunikationsfel eller något annat fel som gäller den externa In/Ut-enheten kommer siffrorna som visar utgångarnas status att ersättas av streck.

En utgång väljs genom att man trycker på '↓' en eller flera gånger tills önskad utgång markeras med en blinkande markör.

För att styra den valda utgången till 'Från' trycker man på '+' eller '-' tills en inverterad nolla (vit på svart bakgrund) visas. Tryck på '↓' under en sekund för att bekräfta valet.

För att styra den valda utgången till 'Till' trycker man på '+' eller '-' tills inverterad etta (vit på svart bakgrund) visas. Tryck på '↓' under en sekund för att bekräfta valet.

För att återställa en utgång till normalt drift väljer man utgången genom att trycka på '↓'. Därefter trycker man på '+' eller '-' tills 'N' visas, och bekräftar genom att trycka på '↓' under en sekund.

En utgång i diagnosläge (manuellt styrd till ett läge) visas med en inverterad nolla eller etta.

Analoga utgångar

Menyn visar utsignalens värde eller ett eventuellt felmeddelande för installerade analoga utgångar.

Man söker bland de analoga utgångarna med tangent '+' eller '-'.

Man kan också åsidosätta den normala funktionen och ställa in utgångsvärdet för varje analog utgång. För att ändra värdet på en utgång trycker man på '↓' och skriver in det önskade värdet.

För att återställa en utgång till normal funktion trycker man på '↓' och svarar 'Ja' på frågan 'Normal funktion?'. Svara 'Nej' för att ändra värdet på en analogutgång.

Ett '(D)' i början av den undre raden visar att utgången är manuellt inställd (i diagnosläge).

AOUT: 1
(D) 6.372 mA

*Diagnostik för
analoga utgångar
diagnostik*

Filhantering

Filhantering används för att kopiera, flytta (byta namn) och radera filer.

Filer kan kopieras och flyttas mellan mappar i instrumentet eller mellan ett USB-minne och instrumentet (både till och från USB-minnet). Man kan byta namn på filer medan man kopierar eller flyttar dem.

Man kan radera filer som är lagrade i instrumentet och i ett USB-minne.

Filhanteringen har tillträde till användararean i instrumentets filsystem.

I grundutförande finns mapparna 'InstrBackup', 'LogFiles', 'Misc' och 'Recipes'.

Mappen 'InstrBackup' används, om ingen annan mapp väljs, när backupfiler skapas eller återställs och mappen 'LogFiles' används för lagring olika typer av loggfiler.

I bilderna till höger visas några symboler som används på displayen vid Filhantering och vid Programuppgradering.

Mappsymbolen lags till framför mappnamn för att skilja mappar från filer. Om man trycker på tangent '↵' när en mappsymbol visas kommer den mappen att användas som aktuell map.

'Upp'-symbolen och namnet på aktuell mapp visas alltid, utom på 'root'-nivå, som första filen i den aktuella mappen. I exemplet till höger är InstrBackup den aktuella mappen.

Med tangenterna '+' och '-' kan användaren söka bland innehållet i den aktuella mappen och se en mapp eller fil åt gången på displayen.

Om man trycker på tangent '↵' när 'Upp'-symbolen visas kommer mappen på nästa högre nivå att bli använd som aktuell mapp.

Ett USB-minne visas som 'USB' och kommer också att visas med 'Upp'-symbol när innehållet i USB-minnet visas. Om mer än ett USB-minne är inkopplat genom en USB-hub kommer de att visas som USB, USB2, USB3, etc.

Observera att filnamn eller mappnamn blir avkortade om de innehåller mer än 16 tecken.

Filhantering börjar alltid med att man väljer önskad fil. Om man trycker på '↵' när det önskade filnamnet visas blir användaren ombedd att välja en åtgärd.

Tangenterna '+' och '-' används när man väljer åtgärd för filhanteringen. Tryck sedan på tangent '↵' för att utföra den valda åtgärden. Användaren kan välja mellan Abort (Lämna filhanteringen), Delete file, Copy file och Move file.

När Copy eller Move väljs blir användaren ombedd att välja en plats som filen skall kopieras eller flyttas till.

När en file kopieras kommer texten '**COPY TO HERE**' att visas som andra värde när man söker i den aktuella mappen.

När man flyttar en fil kommer texten '**MOVE TO HERE**' att visas.

Välj fil:
☐ InstrBackup

Mappsymbol.

Välj fil:
↑ InstrBackup

'Upp'-symbol.

När man är i mål-mappen skall man trycka på tangent '↵' när texten '**COPY TO HERE**' eller '**MOVE TO HERE**' visas. Vid kopiering eller flyttning kommer användaren att få frågan om filnamnet skall ändras. Om en fil med samma namn redan finns i mål-mappen måste användaren bekräfta innan den skrivs över. För att byta namn på en fil väljer man att flytta filen till ursprungsmappen och ändra filnamnet.

Om det uppstår problem med att kopiera eller flytta filer kan det bero på otillräckligt filutrymme. Prova med att ta bort onödiga filer från användararean.

Skapa Backup

Parametervärden lagras i en fil som kan användas för återställning till samma instrument, eller till andra instrument av samma typ. Användaren kan välja att spara filen antingen i instrumentet (i mappen InstrBackup) eller i ett anslutet USB-minne (i roten). Filnamnet kan inte ändras medan man skapar en backup. Observera att tilläggsinformation, som sparas i filen, kan skrivas in innan den skapas. Backup-filen kommer automatiskt att få ett namn som kommer att se ut som:

G4_YYYYMMDD_HHMM.BUP där

YYYY är året, MM är månaden, DD är datumet, HH är timman och MM är minuten då backup-filen skapades.

Om användaren behöver ändra namn på backup-filen så kan filnamnet bytas senare med hjälp av instrumentets filhantering.

Återställ backup

Återställning till instrumentet av en tidigare sparad backup-fil. Backup-filer kan hämtas från internt minne eller från ett USB-minne. Efter att man valt återställning från intern fil (mapp InstrBackup) eller USB (root) kommer alla filer av typ .bup att visas.

Användaren kan bläddra igenom existerande .bup-filer med tangenterna '+' och '-'. Den önskade backup-filen väljs med tangent '↵'.

Observera att alla filer med tillägg .bup kommer att visas och vara möjliga att använda för återställning, inte bara filer med det automatiskt skapade filnamnet som beskrivs under Skapa backup.

Grundinställningar

Återställning av instrumentets inställningar till de grundvärden som finns angivna i den Tekniska handboken. Observera att dessa grundvärden kan avvika från de inställningar som gällde vid leverans av instrumentet.

När grundinställning genomförs kommer även alla Nollförskjutningsvärden, Gränsvärden, Börvärden, Ackumulerade vikter, Doserade vikter etc. att nollställas.

Programuppgradering

Uppgradering av programmet till en annan version.

Programuppgradering görs normalt från ett USB-minne. Vid uppgradering blir användaren ombedd att välja en version att uppgradera till genom att välja en fil (Upgrade.txt). Filen finns i den mapp som innehåller alla filer och mappar som behövs för uppgradering av programmet. När uppgraderingen är genomförd (ett meddelande visas) startar instrumentet om. Observera att det kan ta lång tid, mera än 15 minuter, för instrumentet att starta om efter en programuppgradering.

Om något fel uppstår vid uppgraderingen kommer ett felmeddelande att visas och användaren får möjlighet att vidta åtgärder. Skadade filer eller fel på USB-minnet är möjliga orsaker till misslyckad uppgradering.

Observera att mappen som innehåller uppgraderingen för programmet inte får ändras utan måste hanteras som en helhet. Eventuella ändringar kommer troligen att göra uppgraderingen värdelös och göra instrumentet oanvändbart.

Se Filhantering ovan för en beskrivning av hur man förflyttar sig i filsystemet.

Alla Nollföskjutningsvärden, Gränsvärden, Börvärden, Ackumulerade vikter, Doserade vikter etc. kommer att nollställas när en lyckad uppgradering genomförs.

Observera att flera MB internt utrymme krävs för att genomföra en programuppgradering. Om uppgraderingen misslyckas, på grund av kopieringsfel, så försök att frigöra utrymme i användararean genom att använda underhållsfunktionen 'Filhantering' för att radera onödiga filer. Man kan också använda en ftp-klient (File Transfer Protocol) för att komma åt användararean från en extern dator via en Ethernet förbindelse. Se kapitel 'Communication – Ftp-server'.

Instrumentomstart

Med funktionen Instrumentomstart är det möjligt att tvinga instrumentet att göra en omstart (motsvarande att slå av och på matningen). Detta måste användas med stor försiktighet. Användaren måste säkerställa att ingen farlig situation uppstår.

Användning av funktionen Instrumentomstart kräver antingen inställningskod eller operatörskod om något lås är aktiverat.

Observera att funktionen Instrumentomstart kan användas även om fjärranvändare har exklusiv rätt till parameterändring och underhållsfunktioner. Avsikten är att tillåta en lösning av en blockering mellan lokal och fjärranvändare.

När användaren har valt Funktionen Instrumentomstart och angivit möjlig kod visas en fråga "Starta om instr?" En tryckning på Ja-knappen medför att instrumentet omedelbart startar om.

Efter en viss tid, ungefär en minut, är instrumentet i drift igen.

9. Felsökning

Allmänt

Vid installation och underhåll av G4-instrumentet kan undermenyerna 'Systeminfo.' och 'Underhåll / Diagnostik' vara användbar för att lösa eventuella problem som har med In/Ut-moduler, Ethernet, Seriekommunikation etc. att göra.

Instrumentet visar upptäckta fel på displayen. Felkoder kan också läsas via kommunikationen.

När ett fel för en våg har upptäckts kommer alla tillhörande digitala utgångar att göras passiva och de analogutgångar som konfigurerats för vågen sätts på 0 V eller 0 mA.

Utsignalen 'I drift' görs passiv om ett fel har upptäckts.

De fältbussadapterar som finns som tillval har lysdioder för att indikera driftläget.

Felkoder

Detta avsnitt ger förklaringar till felkoderna.

Vissa fel visas på instrumentets display med en förklaring av felet tillsammans med felkoden.

Felkoder kan läsas via Modbus och fältbuss (tillval). Registren för felkoder är 'Instrumentfel', 'Kommandofel' och 'Våg 1: Felkod' till 'Våg 8: Felkod' (se kapitel 'Kommunikation').

Felkoderna är delade i fyra grupper, beroende på felets ursprung:

- **Viktfel,** uppstår när givarsignaler eller viktvärden går utanför sina givna områden.
- **Uppstart fel,** Uppträder endast i samband med uppstart.
- **Allmänna fel,** uppträder vanligen på grund av felaktiga inmatningar från frontpanelen, alternativt ogiltiga data eller otillåtna kommandon från styrenheten.
- **Uppsättningsfel,** kan endast förekomma vid uppsättning av instrumentet.

På följande sidor visas en sammanställning av alla felkoder (observera att kod 000 alltid betyder 'inget fel').

Observera att det finns några interna felkoder som inte beskrivs nedan. Om en felkod visas, som inte finns med på nedanstående lista, så försök starta om instrumentet, och kontakta er distributör om felet kvarstår.

Viktfel

Indikeringen är antingen tillfällig eller kvarstår tills felet är avhjälpt.

Felkod	Beskrivning
000	Inget fel. Instrumentet är i 'normal drift' och inga fel förekommer.
003	Instrumentet är ej i normal drift. Vikten är ogiltig.
004	Överlast. Överlast betyder att vikten överskrider den högsta tillåtna gräns som angivits i uppsättningsparametrarna 'Överlastkontr.' och 'Överlastgräns'.
005	Överområde Överområde betyder att insignalen från givarna är högre än tillåtet område.
006	Underlast Underlast betyder att vikten är lägre än den lägsta tillåtna gräns som angivits i uppsättningsparametrarna 'Överlastkontr.' och 'Överlastgräns'.
007	Underområde Underområde betyder att insignalen från givarna är lägre än driftområdet.
010	Kortsluten givarmatning Antingen kortslutning av givarmatningen eller för många givare anslutna. (Fel i en givare eller i instrumentet är också möjligt.) Kontrollera givaranslutningarna. Se kapitel 'Installation'.
011	Felaktig sense-spänning Sense-signalen är utanför området. Kontrollera givaranslutningarna. Se kapitel 'Installation'.
012	Felaktig givarsignal Insignalen är utanför området, till exempel på grund av felaktig eller saknad givaranslutning. (Fel i givare eller i instrumentet är också möjligt.) Kontrollera givaranslutningarna. Se kapitel 'Installation'.
014	Ogiltig insignal Ogiltig insignal rapporteras medan instrumentet väntar på data för att kunna beräkna ett giltigt viktvärde. Denna felkod förekommer under uppstart och efter att HSWF / WFIN uppdateringstakt ändrats, eftersom insignalen tillfälligt kan bli opålitlig.
020, 191	För många siffror Med det inställda antalet decimaler, överstiger det aktuella viktvärdet 6 siffror.

Uppstart fel

Dessa felkoder kan endast uppträda i samband med uppstart.

Felkod	Beskrivning
081	Fel på inställningsdata Indikerar felaktig uppsättning. Gå in i uppsättningsläge, genomför nödvändiga ändringar och spara de nya parameterinställningarna, eller använd funktion 'Grundinställningar' (meny 'Underhåll - Grundinst.').
082	Inställningarna och installerade In/Ut-moduler stämmer inte In/Ut-modulerna i instrumentet motsvarar inte uppsättningen. Korrigera uppsättningen eller byt moduler.
083	Fel typ av fältbussmodul Fältbussmodulen i instrumentet motsvarar inte uppsättningen. Korrigera uppsättningen eller byt modul.
084	Ingen fältbussmodul Det finns ingen fältbussmodul installerad men uppsättningen visar att det skall finnas en fältbussmodul. Korrigera uppsättningen eller installera den önskade modulen.
085	Fältbussfel Det uppstod något fel när fältbussmodulen konfigurerades. Kontrollera lysdioderna för status på modulen, kontrollera att uppsättningen motsvarar nätverkets konfigurationen, överföringshastighet, adresser osv.
090	Kunde ej starta realtidssystemet Något fel uppstod vid uppstart av realtidssystemet. Starta om instrumentet, kontakta er distributör om felet kvarstår.
091	Databasfel Ett fel uppstod när programmet försökte nå den interna databasen för parametrarna. För att korrigera, börja med att starta om instrumentet. Om felet kvarstår kan databasen raderas. Instrumentet kommer då att skapa en ny databas med grundinställningar vid återstarten. Uppgradering av programmet (även återinstallation av den nuvarande versionen) kommer också tvinga fram skapandet av en ny databas med grundinställningar. Kontakta er distributör om felet kvarstår.

Allmänna fel

Dessa fel uppträder vanligen på grund av felaktiga inmatningar från frontpanelen, alternativt ogiltiga data eller otillåtna kommandon från styrenheten.

Felkod	Beskrivning
008	Våg används inte Vågen som efterfrågas via kommunikationen är inte konfigurerad (inte använd) i instrumentet.
060 - 063	AOUT kanal X termineringsfel Det är ett termineringsfel på en analog utgång. För låg impedans på en spänningsutgång eller för hög impedans på en strömutgång kan orsaka detta fel.
070	I/O modul kommunikationsfel Det finns ett internt fel i kommunikationen mellan CPU-modulen och en eller flera av In/Ut-modulerna. Starta om instrumentet, och kontakta er distributör om felet kvarstår.
071 - 074	I/O modul reset Det har gjorts en intern reset på en In/Ut-modul. Starta om instrumentet, och kontakta er distributör om felet kvarstår.
076	Spänningsbortfall Instrumentet har upptäckt att matningsspänningen är för låg och gått i läge spänningsbortfall. Viktvärden etc. är ogiltiga i detta läge. Lägre spänningsbortfall varar normalt bara en kort tid tills matningen försvinner helt. Om detta läge varar mer än en kort tid kan det bero på låg inspanning (under specifikationen).
100	Instrumentet i fel läge Det sända kommandot kan inte utföras i aktuellt instrumentläge.
101	För stort värde! Värde över tillåtet område. Se begränsningarna för parametern.
102	För litet värde! Värde under tillåtet område. Se begränsningarna för parametern.
103	Felaktig startadress. Felaktig modbus-startadress vid skrivning av data till G4-instrumentet.
104	Felaktigt antal register. Felaktigt antal modbus-register vid skrivning av data till G4-instrumentet.
105	Felaktigt värde Värdet accepterades inte vid inmatning av en parameter från frontpanelen eller felaktiga data i modbus-register vid skrivning av data till G4.
106	Föregående kommando ej slutfört Det föregående kommandot är inte slutfört. Vänta tills det pågående kommandot är avslutat och sänd sedan kommandot igen. Denna felkod sänds bara över kommunikation.
110	Ostabil vikt. Nollställning kräver alltid stabil vikt på vågen. Om 'Stab.kontroll' är Till kräver också tarering och utskrift av viktvärde stabil vikt på vågen. Därför får man denna felkod om man försöker sända kommandot för nollställning, tarering eller utskrift av viktvärde utan att invänta stabil vikt.

Felkod	Beskrivning
111	Tarering inte tillåten (negativ bruttovikt). Tarering är inte tillåten vid negativ bruttovikt om parameter 'Överlastkontr.' är inställd på 'Unipolär'.
112	Instrumentet i netto-läge. Nollställning kräver att instrumentet är i bruttoläge. Därför får man denna felkod om man försöker sända kommando för nollställning medan vågen är i netto-läge.
113	Utanför gränserna för nollställning. Justering av nollställningen under drift kan ske endast om den ackumulerade justering som behövs är inom -1% och +3% av den inställda kapaciteten. Därför får man denna felkod om man försöker sända kommandot för nollställning medan justeringen som krävs är utanför tillåtet område.
114	Börvärde(n) används ej. Aktivering/Deaktivering av börvärde(n) kan inte utföras, eftersom åtminstone en av källorna för börvärde är inställd på 'Ej använd'.
115	Vikt under min. vikt för utskrift Vikten mindre än den minsta tillåtna vikten för utskrift. Den lägsta gränsen definieras av parameter 'Min. vikt utskrift'. Se kapitel 'Uppsättning'.
116	Netto-läge inte tillåtet. Nettovikt kan inte visas då taravärdet är lika med 0.
117	Flödesvisning inte tillåten. Flöde är inte aktiverat för den aktuella vågen.
118	Nollställning inte tillåten. Nollställning är inte tillåten då kalibreringsmenyn för den aktuella vågen visas.
122	Skriverbuffert full Kommandofel som erhålls vid utskriftskommando via kommunikationen. Avges när skriverbufferten för den använda porten är full. Den aktuella kommunikationsinställningen och troligen skrivaren kan inte hantera den totala mängden utskriftskommandon som har sänts (under en begränsad tid) via kommunikation, utskriftstangent och digitala ingångar.
123	Utskriftsfel Kommandofel som erhålls vid utskriftskommando via kommunikationen. Det finns ett odefinierat internt fel som gäller skriverhantering. Försök sända kommandot igen eller starta om instrumentet. Kontakta er distributör om felet kvarstår.
124	Programoption ej aktiverad Ett kommando sändes som gäller en option som inte är aktiv. Kommandot utfördes inte.
125	Fel doseringsläge Ett doseringskommando sändes medan vågen var i ett doseringsläge som inte tillåter detta kommando. Kommandot utfördes inte.
126	Ej tillåtet att ändra parametern under dosering Den parameter eller Fast tara som användaren försökte ändra får inte ändras under dosering.

Felkod	Beskrivning
127	<p>Kommandot inte tillåtet under dosering Det sända kommandot är inte tillåtet under dosering. Det är t.ex. inte tillåtet att tarera, byta mellan brutto- och nettovisning etc. under dosering.</p>
128	<p>Ingen doseringsaktivitet konfigurerad Det är inte möjligt att starta dosering utan att någon aktivitet är konfigurerad.</p>
129	<p>Kommandot inte tillåtet under uppsättning Det är inte tillåtet att starta dosering medan parameteruppsättning pågår. Det är möjligt att ändra vissa doseringsparametrar utan att förhindra doseringsstarten. Dessa parametrar kan också ändras under dosering. Se separat beskrivning 'Programoption Vågdosering Tillägg till teknisk handbok' för en detaljerad beskrivning. När användaren lämnar menysystemet kommer det åter att bli möjligt att starta dosering.</p>
131	<p>Felaktig konfiguration av intern doseringsingång (kortplats 1) En doseringsaktivitet är konfigurerad för att använda en insignal från kortplats 1. Denna ingång är inte konfigurerad som 'Dos.aktivitet' eller finns inte (ingen modul på kortplatsen, inga ingångar på modulen eller ingångsnumret högre än antalet ingångar på modulen). Detta kontrolleras vid start av dosering.</p>
132	<p>Felaktig konfiguration av intern doseringsingång (kortplats 2) Se felkod 131 ovan.</p>
133	<p>Felaktig konfiguration av intern doseringsingång (kortplats 3) Se felkod 131 ovan.</p>
134	<p>Felaktig konfiguration av intern doseringsingång (kortplats 4) Se felkod 131 ovan.</p>
135	<p>Felaktig konfiguration av intern doseringsingång (kortplats 5) Se felkod 131 ovan.</p>
136	<p>Felaktig konfiguration av intern doseringsingång (kortplats 6) Se felkod 131 ovan.</p>
137	<p>Felaktig konfiguration av intern doseringsutgång (kortplats 1) En doseringsaktivitet är konfigurerad för att använda en utgång på kortplats 1. Denna utgång är inte konfigurerad som 'Dos.aktivitet' eller finns inte (ingen modul på kortplatsen, inga utgångar på modulen eller utgångsnumret högre än antalet utgångar på modulen). Detta kontrolleras vid start av dosering.</p>
138	<p>Felaktig konfiguration av intern doseringsutgång (kortplats 2) Se felkod 137 ovan.</p>
139	<p>Felaktig konfiguration av intern doseringsutgång (kortplats 3) Se felkod 137 ovan.</p>
140	<p>Felaktig konfiguration av intern doseringsutgång (kortplats 4) Se felkod 137 ovan.</p>
141	<p>Felaktig konfiguration av intern doseringsutgång (kortplats 5) Se felkod 137 ovan.</p>
142	<p>Felaktig konfiguration av intern doseringsutgång (kortplats 6) Se felkod 137 ovan.</p>
143	<p>Dubbelanvändning av intern doseringsutgång</p>

Felkod	Beskrivning
144	<p>Två eller flera vågar använder samma interna utgång. En intern utgång kan användas av mer än en aktivitet men bara av en våg. Detta kontrolleras vid start av dosering.</p>
144	<p>Dubbelanvändning av extern doseringsutgång Två eller flera vågar använder samma externa utgång. En extern utgång kan användas av mer än en aktivitet men bara av en våg. Detta kontrolleras vid start av dosering.</p>
240	<p>Kommandofel för fältbuss. Kommandofel i fältbusskommunikationen. Indikerar att det kommando som sändes till G4-instrumentet via fältbussanslutningen inte kunde utföras.</p>
249	<p>Intern Timeout Intern 'Timeout' uppstod när programmet försökte nå någon intern funktion. Om detta fel uppstår när ett kommando sänds till instrumentet, så försök sända kommandot igen. Starta om instrumentet eller kontakta er distributör om felet kvarstår.</p>

Uppsättningsfel

Dessa fel förekommer endast vid uppsättning av instrumentet från frontpanelen.

Vissa fel beror på en eller flera uppsättningsparametrar och operatören måste finna och korrigera alla felaktiga uppsättningsparametrar.

Felkod	Beskrivning
151	<p>Viktsfel Vikten är inte giltig under kalibrering. Kontrollera levande vikt och insignal mot parametrarna i kalibreringsmenyn.</p>
152	<p>Ostabil givarsignal använd Detta är inte ett fel utan bara en varning. Vikten var inte stabil vid kalibreringen vilket kan reducera kalibreringens noggrannhet. Vänta lite längre och försök igen. Om problemet kvarstår, kontrollera installationens mekaniska och elektriska stabilitet, kontrollera levande vikt och insignal mot parametrarna i kalibreringsmenyn.</p>
153	<p>Kapacitet/Upplösning > 6 siffror! Värdet på Kapacitet har mer än de tillåtna sex siffrorna. Välj en kombination av Upplösning och Kapacitet som ger högst sex siffror plus decimalpunkt.</p>
155	<p>Otillåten kalibreringsriktning! Alla vikter och motsvarande mV/V-värden måste vara stigande för stigande nummer på kalibreringspunkten.</p>
156	<p>Kalibreringen ej avslutad (alla kalibreringspunkter ej lagrade) Denna varning visas om användaren lämnar kalibreringsmenyn när en dödviktskalibrering är påbörjad men alla kalibreringspunkter inte har lagrats. Användaren får möjlighet att fortsätta kalibreringen, lämna menyn och radera alla ändringar vid kalibreringen, eller lämna kalibreringsmenyn och behålla kalibreringsändringarna som gjorts. Observera att vågens kalibrering kan bli felaktig om man lämnar en kalibrering oavslutad.</p>
157	<p>Deriveringstiden för flöde har ändrats av instrumentet Detta är en varning om att flödesberäkningens deriveringstid har ändrats automatiskt. Den kan ändras om Uppdateringstakten ändras eller, om Auto deriveringstid är Till, också när parametrarna 'Flödesenhet' eller 'Flödesupplösn.' ändras.</p>
158	<p>Felaktig kod för programoption Den inskrivna koden för programoption är inte giltig. Kontrollera att koden är rätt inskriven, att koden är avsedd för CPU'n med det serienummer som används (se meny Systeminformation) och att den använda programversionen är korrekt (dvs. ett program som innehåller den önskade programoptionen, se meny Systeminformation).</p>
159	<p>Inte tillåtet stänga av programoptionen Det är inte tillåtet att stänga av programoptionen för närvarande.</p>
160	<p>Ej tillåtet att ändra uppsättningsparameter Det är inte tillåtet att ändra denna parameter för närvarande. Detta kan bero på att kalibrering pågår, på några inställningar etc. Kontrollera beskrivningen för den aktuella parametern.</p>
190	<p>Nollhållningshastighet för hög Nollhållningshastigheten är för hög. Välj en lägre nollhållningshastighet.</p>

Felkod	Beskrivning
192	För hög givarsignal i kalibreringspunkt 2 mV/V-signalen i kalibreringspunkt två är för hög (ofta beroende på en tidigare databladskalibrering med konstiga värden).
193	För hög givarsignal i kalibreringspunkt 2 mV/V-signalen i kalibreringspunkt två är för hög beroende på en databladskalibrering med konstiga värden. Omvandlingsfaktor, märklast osv. passar inte ihop med varandra.
194	Otillåten kalibreringsriktning Alla vikter och motsvarande mV/V-värden måste vara stigande för stigande nummer på kalibreringspunkten.
195	Felaktig konfigurering av moduler Uppsättningen för In/Ut-moduler (meny Hårdvarukonfigurering) stämmer inte med tillåtet antal moduler av olika typer eller den tillåtna kombinationen av moduler.
196	Felaktig konfigurering av vågnummer Varje vågnummer får användas endast en gång. Dvs. varje mätgång måste ha ett unikt vågnummer. Se meny 'Hårdvarukonfigurering'.

Declaration of Conformity

We Vishay Nobel AB
Box 423, S-691 27 KARLSKOGA
SWEDEN

declare under our sole responsibility that the products

Process control equipment consisting of following instruments:

G4 Desktop instrument, type G4-DT-FB-S1-S2-S3-S4-S5-S6-P.

G4 Harsh environment instrument, type G4-HE-FB-S1-S2-S3-S4-S5-S6-P.

G4 Panel mount instrument, type G4-PM-FB-S1-S2-S3-S4-S5-S6-P.

G4 Rail mount instrument, type G4-RM-FB-S1-S2-S3-V.

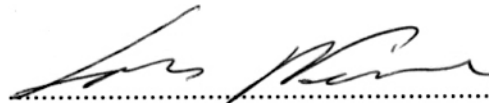
to which this declaration relates is in conformity with the
following standards or other normative documents.

The essential requirements in the EMC Directive 89/336/EEC
with amend. 92/31/EEC and 93/68/EEC.

EN 61 326:1997, EN 61 326 A3:2003

Low voltage directive 2006/95/EC : EN/IEC 61010-1:2001 ed.2
CE marked 2006

KARLSKOGA October. 15 2007



Lars Nilsson, Managing Director

Dokumentnr. 35212
Artikelnr. 600 855 R8
© Vishay Nobel AB, 2013-05-29
Reservation för ändringar.

Vishay Nobel AB
Box 423, SE-691 27 Karlskoga, Sweden
Phone +46 586 63000 · Fax +46 586 63099
pw.se@vishaypg.com
www.weighingsolutions.com

BLH
3 Edgewater Drive, Norwood, MA 02726, USA
Phone: 781-298-2200 Fax: 781-762-3988
pw.us@vishaypg.com
www.weighingsolutions.com