

BLH / Nobel Weighing Systems  
Brands of VPG Process Weighing

## Robustes und genaues Wiegen eines Behälters im ATEX-Bereich

**Anwendung:** Prozesswiegen

**Branche(n):** Öl und Gas

### Der Kunde

Ein Hersteller von Schlammhandling-Ausrüstung mit Sitz in Norwegen.

### Kundenanfrage

Der Kunde war auf der Suche nach hochwertigen Wiegezellen für das Wiegen von Behältern in rauer Umgebungen und explosionsfähigen Atmosphären. Ihr Ziel war es, einen Zulieferer zu finden, der nicht nur in der Lage ist, die passende technische Lösung zu liefern, sondern auch als Team zusammen zu arbeiten.

### Lösungen und Ausrüstung

VPG Process Weighing belieferte den Kunden mit Standard-Wägezellen des Typs KOM-1 und KIMD-1 mit einem speziellen RFOU Kabel. So hatte der Kunde eine sehr robuste Wiegelösung mit eben der Genauigkeit, die ein solches System erfordert.

Ausrüstung:

- KOM-1BM / 100kN Wägezellen mit ATEX-Zulassung (BM= RFOU-Kabel)
- KIMD-1BM / 800kN Wägezellen mit ATEX-Zulassung (BM= RFOU-Kabel)
- Adapterplatten für eine einfache Montage.

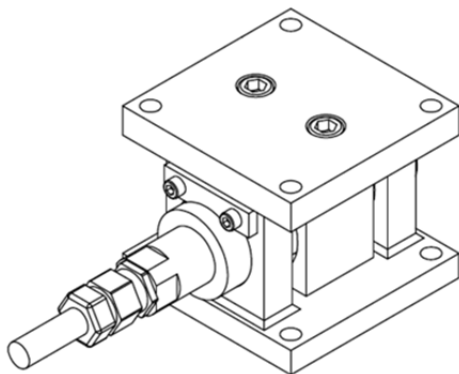


Abbildung 1: KOM-1BM 100kN

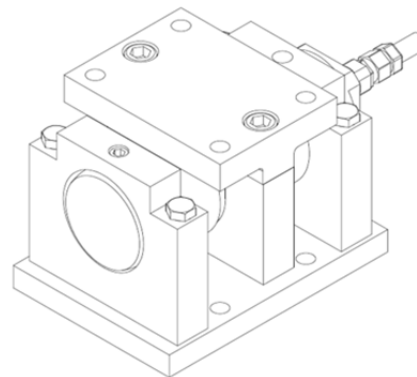


Abbildung 2: KIMD-1BM 800kN

BLH / Nobel Weighing Systems  
Brands of VPG Process Weighing

## Hauptmerkmale:

- Einfache Montage
- Hohe Genauigkeit
- Robustes Design für eine raue Umgebung

## Kundenkommentar

“Die Wägezellen von Nobel Weighing Systems passten in allen Belangen perfekt zu unseren Anforderungen.”

**“Perfekte Produkte für Offshore-Umgebungen”**



Abbildung 3: Hubinsel

Webversion: <http://www.vishaypg.com/process-weighing/case-study/41027/>

(Die Webversion bietet Links zu Produktdatenblättern und zugehörigen Dokumenten einschließlich Handbüchern, Broschüren und allen verfügbaren Videos.)

## Kontaktinformationen

Nord-, Mittel- und  
Südamerika

[pw.usa@vishaypg.com](mailto:pw.usa@vishaypg.com)

Europa

[pw.eur@vishaypg.com](mailto:pw.eur@vishaypg.com)

China

[pw.prc@vishaypg.com](mailto:pw.prc@vishaypg.com)

Taiwan

[pw.roc@vishaypg.com](mailto:pw.roc@vishaypg.com)