

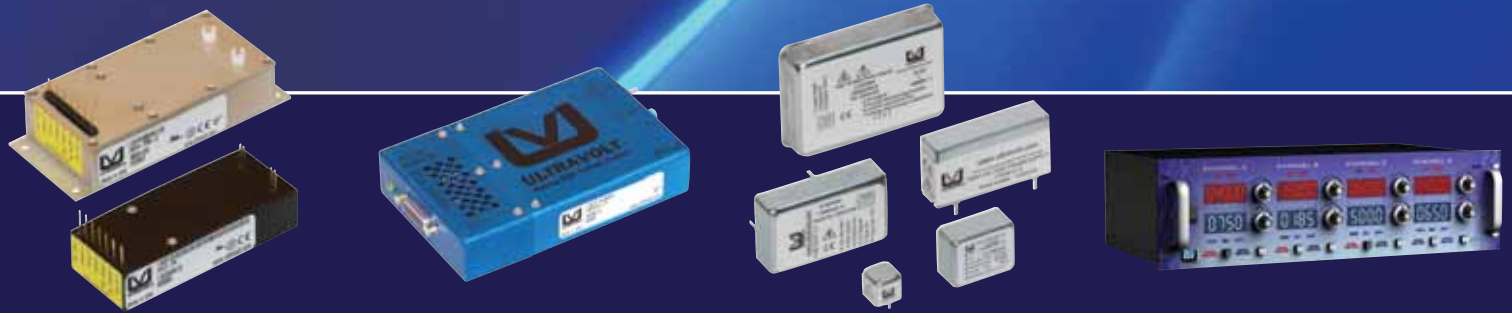
Making High Voltage Easier!®



ULTRAVOLT®

PRODUCT CATALOG

ウルトラボルト社製品 総合カタログ



• HIGH VOLTAGE MODULES • PRECISION HV POWER SUPPLIES • HV AMPLIFIERS • MICROSIZE / MICRO POWER HV • HV SYSTEMS • TEST FIXTURES •

ウルトラボルト社 標準製品早見表

出力電圧	シリーズ	100mW	500mW	800mW	1W	2W	4W	6W	20W	30W	60W	125W	250W
0~62V	A						64mA		320mA	480mA			
	AA						64mA		320mA	480mA			
	C								320mA	480mA			
0~100V	XS	1mA											
0~125V	A						32mA		160mA	240mA			
	AA						32mA		160mA	240mA			
	C								160mA	240mA	480mA	1000mA	2000mA
0~200V	US	0.50mA											
0~250V	A						16mA		80mA	120mA			
	AA						16mA		80mA	120mA			
	C								80mA	120mA	240mA	500mA	1000mA
0~300V	US	0.33mA											
0~400V	US	0.25mA											
0~500V	A						8mA		40mA	60mA			
	AA						8mA		40mA	60mA			
	C								40mA	60mA	120mA	250mA	500mA
	US	0.20mA											
0~600V	M		0.83mA	1.33mA	1.66mA								
	V		0.83mA	1.33mA	1.66mA								
0~1kV	A						4mA		20mA	30mA			
	AA						4mA		20mA	30mA			
	C								20mA	30mA	60mA	125mA	250mA
	D				1mA	2mA	4mA	6mA					
	M		0.50mA	0.80mA	1mA								
	V		0.50mA	0.80mA	1mA								
0~1250V	M		0.40mA	0.64mA	0.80mA								
	V		0.40mA	0.64mA	0.80mA								
0~1500V	M		0.33mA	0.53mA	0.66mA								
	V		0.33mA	0.53mA	0.66mA								
0~2kV	A						2mA		10mA	15mA			
	AA						2mA		10mA	15mA			
	C								10mA	15mA	30mA	62mA	125mA
	D				0.50mA	1mA	2mA	3mA					
0~4kV	A						1mA		5mA	7.50mA			
	AA						1mA		5mA	7.50mA			
	C								5mA	7.50mA	15mA	31mA	62mA
	D				0.25mA	0.50mA	1mA	1.50mA					
0~6kV	A						0.66mA		3.30mA	5mA			
	AA						0.66mA		3.30mA	5mA			
	C								3.30mA	5mA	10mA	21mA	41mA
	D				0.16mA	0.33mA	0.66mA	1mA					
0~8kV	C									7.50mA	15.50mA		
0~10kV	A						0.40mA		1.50mA/15W	3mA			
	C										6mA	12mA	
0~12kV	C									5mA	10mA		
0~15kV	A						0.26mA		1mA/15W	2mA			
	C										4mA	8.30mA	
0~20kV	A						0.20mA		0.75mA/15W	1.50mA			
	C										3mA	6.25mA	
0~25kV	A						0.16mA		0.60mA/15W	1.20mA			
	C										2.4mA	5mA	
0~30kV	A						0.13mA		0.50mA/15W	1mA			
	C										2mA	4.17mA	
0~35kV	A						0.11mA		0.42mA/15W	0.86mA			
0~40kV	A						0.10mA		0.37mA/15W	0.75mA			

CONTENTS

標準直流高压電源	
小型AAシリーズ (0~6kV)	2~5
Aシリーズ (0~6kV)	6~9
Aシリーズ (10~40kV)	10~14
高精度Fオプション (0~6kV)	15
キャパシタチャージング用高压電源	
Cシリーズ (0~6kV)	16~19
ハイパワーCシリーズ (125V~30kV)	20~25
多出力高压電源	
バイポーラCシリーズ	26~27
超高精度直流高压電源	
Eシリーズ	28~30
超小型高压電源	
XSシリーズ	31
USシリーズ	32~33
Vシリーズ	34~35
Mシリーズ	36~37
Dシリーズ	38~39
定電力高压電源	
CPシリーズ	40~41
フィラメント電源	
FILシリーズ	42~43
フローティング電源	
FLシリーズ	44~47
EFLシリーズ	48~51
高精度・高電圧アンプ (単極性・両極性)	
HVAシリーズ	52~54
AC-DC高压電源	
BTシリーズ	55
HVラックシリーズ	56~58
高電圧測定治具	
TFシリーズ	59~60
オプション・アクセサリ	61~62
カタログ値の測定条件について	63
取扱注意事項	64
製品保証について	65



ウルトラボルト社について

ウルトラボルト社は、35年にわたる軍用及び、航空市場での高圧関連機器メーカーとしての経験を生かし、高圧電源メーカーとして1990年に設立されました。

ウルトラボルト社の高圧電源は、小型、高効率、そして高精度であるため、幅広いご用途にご使用頂けます。標準アクセサリとオプションにより、ご用途に合わせて8,500通り以上もの構成が可能になります。

また、ニーズに合わせた特注品も承っております。

全てのウルトラボルト社の高圧電源は、UL/CULを始め、CE及びDEMKOの認証を受けており、またMIL規格に沿った設計をしておりますので、信頼性に優れております。

標準
直流
高压
電源キャパシタ
チャージ
ング用
高压
電源多出力
高压
電源超高
精度
直流
高压
電源超小
型
高压
電源定電
力
高压
電源フィ
ラ
メン
ト
電
源フロ
ー
テ
ィ
ン
グ
電
源高
精
度
・
高
電
圧
ア
ン
プA
C
-
D
C
高
圧
電
源高
電
圧
測
定
治
具オ
プ
シ
ョ
ン
・
ア
ク
セ
サ
リ

AAシリーズ

出力電圧：0～6kV／出力電力：0～30W／ベースモデル24機種



- ◆ Aシリーズの22%小型化
- ◆ 出力電圧：0～62V, 125V, 250V, 500V, 1kV, 2kV, 4kV, 6kV
- ◆ 出力電力：4W, 20W, 30W
- ◆ 出力短絡保護回路
- ◆ 最大出力電流は0Vでも可
- ◆ 幅広い入力電圧レンジ
- ◆ 低蓄積エネルギー設計
- ◆ MTBF：1,250,000時間以上 (@65°C)
- ◆ 認証規格：UL, CUL, IEC-60950-1, Demko
- ◆ RoHS 対応

AAシリーズは、非絶縁型のDC/DCコンバータです。100kHz以下のスイッチング周波数で昇圧トランスを動作させています。出力電圧を正確に制御する為に、高精度基準電圧が内蔵されております。入力電圧が安定すると過小電圧制御システムが作動します。パルス幅制御 (PWM) システムは、高電圧変換トランスを動作させるMOSFETスイッチング素子を制御しスイッチング素子の電流制限回路によって過電流・出力短絡から保護しています。またソフトスタート回路によってサージを低減しています。高電圧マルチプライヤはフィードバック電圧を発生し制御部で安定動作を行います。

AAシリーズは小型で電圧モニタ・電流モニタ端子が付いておりますので周辺回路の自由度が格段にアップ致します。

共通仕様

入 力

- フルパワー : +11～16V (4Wタイプ)
+23～30V (20W, 30Wタイプ)
- ディレーティング : +9～32V (4W, 20W, 30Wタイプ)
図A、B参照

出 力

- 出力・出力精度 : 107.5%±2% [Vdc]
- ラインレギュレーション : <0.01% [Vdc]
- 静的レギュレーション : <0.01% [Vdc]
- 時間安定度 : <0.01% [Vdc] (8時間)
<0.02% [Vdc] (24時間)
- ディレーティング : 図C、D参照

制 御

- 調整電圧 : 0～+5V [Vdc] 図E参照
- 入力インピーダンス : 正極タイプ: 対グラウンド1.1MΩ
負極タイプ: 対5Vレファレンス1.1MΩ
- 調整抵抗 : 10K～100KΩ
- ロジック調整 : +4.64Vdc@正極、+0.36Vdc@負極
(公称出力)

イネーブル機能

- 出力ON : +2.4～32 [Vdc]
- 出力OFF : 0～+0.7±0.2 (Isink≥1mA) [Vdc]
- Inhibit 入力電流 : ≤1mA

レファレンス

- 出力電圧 : +5.00±2% [Vdc]
- 出力インピーダンス : 464±1% [Ω]
- 安定度 : 図F参照

電圧モニタ

- 10:1 (1kV未満)、100:1 (1kV～6kV)
- 出力インピーダンス調整済 (10MΩ入力インピーダンス機器適合)
- モニタ精度±2.0% 温度係数±100ppm/°C
- 10.2MΩ/1.275MΩディバイダ (1kV未満)
- 300MΩ/4.32MΩディバイダ (1kV以上)

電流モニタ

ピン3～ピン5間の電圧で、高電圧マルチプライヤからの電流値をモニター可能
(内部ディバイダにより僅かなりニアオフセット電圧が発生します。
詳細はアプリケーションノート-13をご参照下さい。)

温 度

- 稼動 : -40～+65 [°C]
- 保存 : -55～+105 [°C]
- 湿度 : 0～95 [%] (結露なきこと)
- 温度係数 : ±50 [ppm/°C]

動作環境

- 衝撃 : 20 [G's]
- 振動 : 10 [G's]
- 気圧 : 大気圧～真空中まで

【ラインナップ】

* 印に極性をご指定下さい。

P... 正極出力

N... 負極出力

出力電圧 [V]	出力電流 [mA]	出力電力 [W]	モデル	リップル [%Vp-p]	電流スケールファクタ [mA/V]	動的レギュレーション [Vpk]
62	64	4	1/16AA12- * 4	0.03	42.67	<0.12
	320	20	1/16AA24- * 20	0.06	969.7	
	480	30	1/16AA24- * 30	0.15	960	
125	32	4	1/8AA12- * 4	0.03	11.64	<0.12
	160	20	1/8AA24- * 20	0.038	237	
	240	30	1/8AA24- * 30	0.038	258	
250	16	4	1/4AA12- * 4	0.023	3.27	<0.20
	80	20	1/4AA24- * 20	0.04	70.48	
	120	30	1/4AA24- * 30	0.05	72.7	
500	8	4	1/2AA12- * 4	0.01	0.79	<0.50
	40	20	1/2AA24- * 20	0.01	17.78	
	60	30	1/2AA24- * 30	0.011	17.65	
1k	4	4	1AA12- * 4	0.026	0.37	<1.0
	20	20	1AA24- * 20	0.048	4.60	
	30	30	1AA24- * 30	0.073	4.62	
2k	2	4	2AA12- * 4	0.01	0.192	<2.0
	10	20	2AA24- * 20	0.011	1.52	
	15	30	2AA24- * 30	0.046	1.52	
4k	1	4	4AA12- * 4	0.042	0.090	<4.0
	5	20	4AA24- * 20	0.05	0.752	
	7.5	30	4AA24- * 30	0.07	0.76	
6k	0.67	4	6AA12- * 4	0.035	0.6168	<6.0
	3.3	20	6AA24- * 20	0.024	0.490	
	5	30	6AA24- * 30	0.046	0.50	

※測定条件につきましては、P63をご参照下さい。

AAシリーズ

出力電圧：0～6kV／出力電力：0～30W／ベースモデル24機種

電気特性表

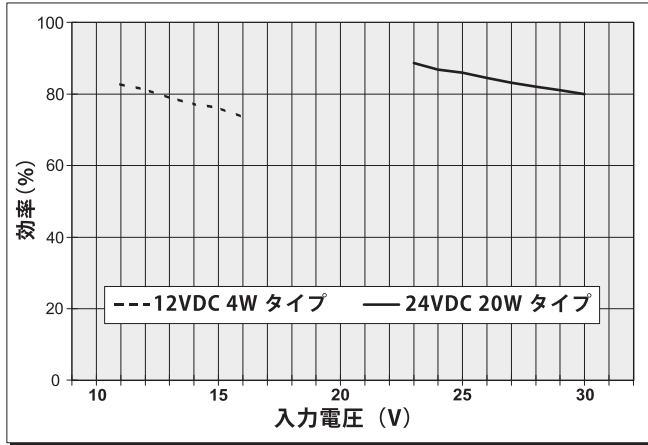


図 A

効率対入力電圧

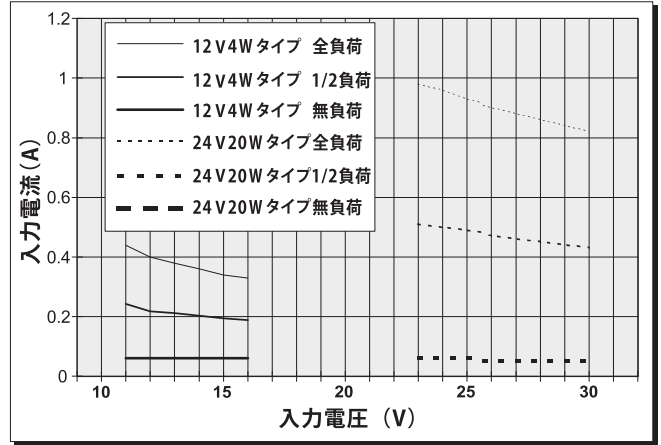


図 B

入力電流対入力電圧

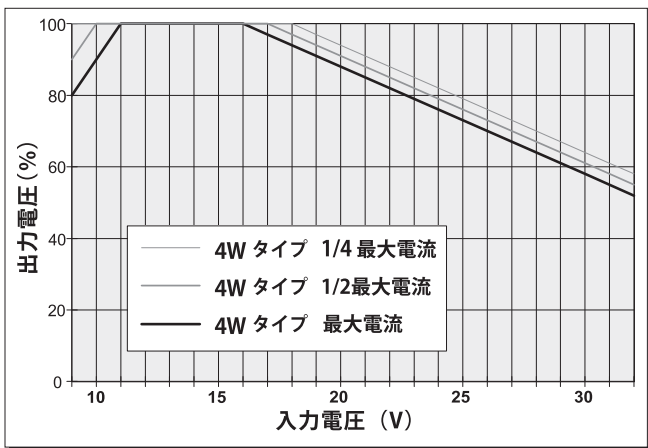


図 C

ディレーティング (4Wタイプ)

(条件:65℃以下, ヒートシンクなしでシャーシマウント)

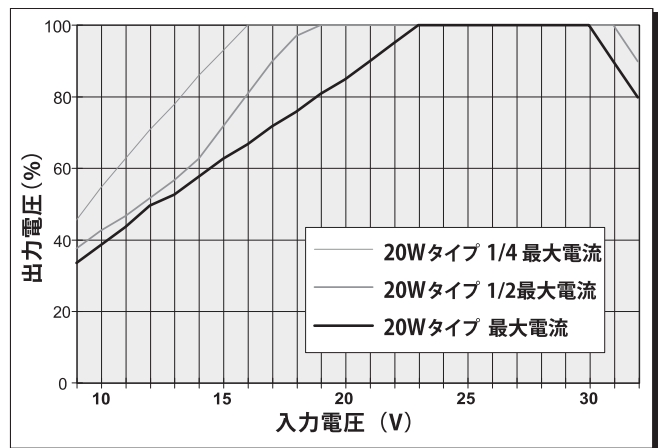


図 D

ディレーティング (20Wタイプ)

(条件:65℃以下, ヒートシンクなしでシャーシマウント)

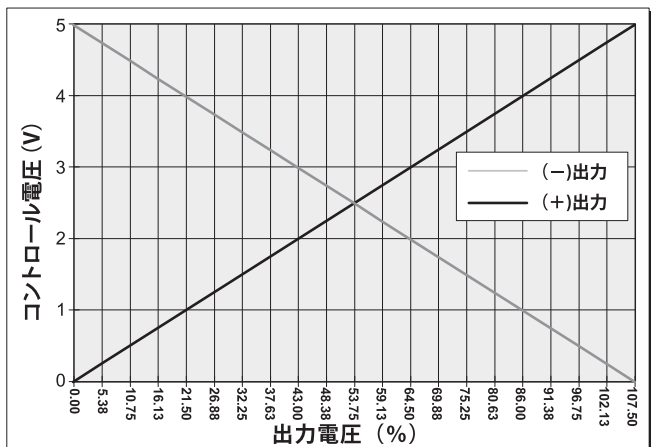


図 E

コントロール電圧制御特性

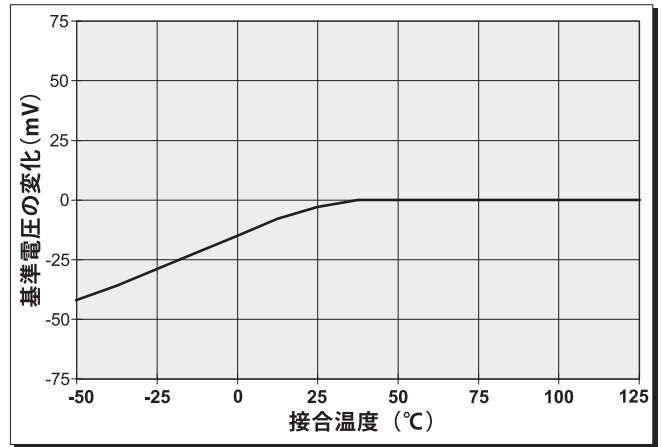
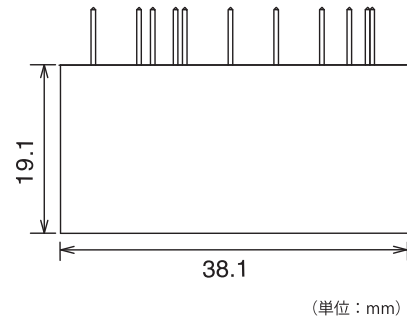
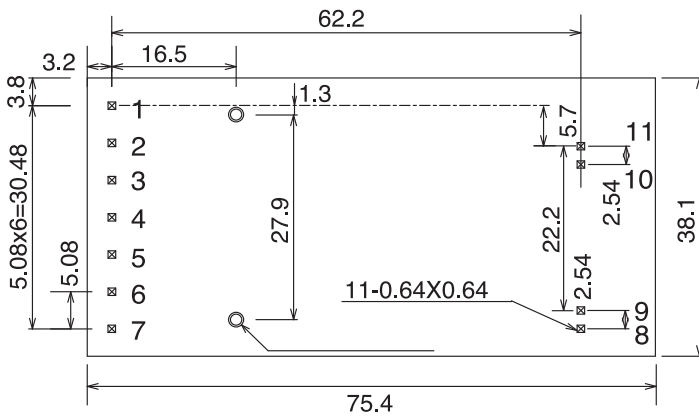


図 F

基準電圧安定度



AAシリーズ 4Wタイプ

- 許容範囲: ±1.27mm (全体)
±0.38mm (ピン間隔)
11.7mm以上 (ピン長さ)

備考

20W、30Wでは、本体の高さが1.57mm高くなります。
Mオプションでは、本体の高さが0.76mm高くなります。
オプション装着時、外寸は異なります。

オプション・アクセサリ

マウンティングプレート (Eオプション)
ヒートシンク (Hオプション)
ミューメタルシールド (Mオプション)
ブラケット (BRオプション)
温度係数 25ppm (25ppmオプション)

パッケージ

	AAシリーズ
材質	プラスチック (DAP) ASTM-D-5948
縦×横×高さ	75.4×38.1×19.1±1.27 [mm]
重量	114.0 [g]

AAシリーズ	No
入力電源グランド リターン	1
入力電源	2
電流モニタ	3
イネーブル/ディスエーブル	4
シグナルグランド リターン	5
コントロール電圧入力	6
+5VDC レファレンス出力	7
高圧グランド リターン	8
電圧モニタ	9
高圧出力	10
高圧出力	11

全てのグランドは内部にて接続され、電源マウントポイントと内部グランドは>100kΩ、0.01μF/50Vにて絶縁されています。
(但し-M、-C、-M-Eは内部グランドに接地されております)



Aシリーズ (～6kVタイプ)

出力電圧：0～6kV / 出力電力：0～30W / ベースモデル24機種



- ◆ 出力電圧：0～62V, 125V, 250V, 500, 500, 1kV, 2kV, 4kV, 6kV
- ◆ 出力電力：4W, 20W, 30W
- ◆ 出力短絡保護回路
- ◆ 最大出力電流は0Vでも可
- ◆ 幅広い入力電圧レンジ
- ◆ 出力電流モニタ付き
- ◆ 低蓄積エネルギー設計
- ◆ MTBF：430,000時間以上 (@65°C)
- ◆ 認証規格：UL, CUL, IEC-60950-1, Demko
- ◆ RoHS 対応

Aシリーズは、非絶縁型のDC/DCコンバータです。100kHz以下のスイッチング周波数で昇圧トランスを動作させています。出力電圧を精確に制御する為に、高精度基準電圧が内蔵されています。入力電圧が安定すると過小電圧制御システムが作動します。パルス幅制御 (PWM) システムは、高電圧変換トランスを動作させるMOSFETスイッチング素子を制御しスイッチング素子の電流制限回路によって過電流・出力短絡から保護しています。またソフトスタート回路によってサージを低減しています。高電圧マルチプライヤはフィードバック電圧を発生し制御部で安定動作を行います。

Aシリーズは質量分析、電子顕微鏡など安定した高圧出力を必要とする用途に最適です。洋とに合わせたオプションを組合わせて最適なモデルをお選び頂けます。

共通仕様

入 力

- フルパワー : +11～16V (4Wタイプ)
+23～30V (20W, 30Wタイプ)
- ディレーティング : +9～32V (4W, 20W, 30Wタイプ)
図A、B参照

出 力

- 出力精度 : 107.5%±2% [Vdc]
- ラインレギュレーション : <0.01% [Vdc]
- 静的レギュレーション : <0.01% [Vdc]
- 時間安定度 : <0.01% [Vdc] (8時間)
<0.02% [Vdc] (24時間)
- ディレーティング : 図C、D参照

制 御

- 調整電圧 : 0～+5V [Vdc] 図E参照
- 入力インピーダンス : 正極タイプ：対グラウンド1.1MΩ
負極タイプ：対5Vレファレンス1.1MΩ
- 調整抵抗 : 10K～100KΩ
- ロジック調整 : +4.64Vdc@正極、+0.36Vdc@負極
(公称出力)

イネーブル機能

- 出力ON : +2.4～32 [Vdc]
- 出力OFF : 0～+0.7±0.2 (Isink≥1mA) [Vdc]
- Inhibit 入力電流 : ≤1mA

レファレンス

- 出力電圧 : +5.00±2% [Vdc]
- 出力インピーダンス : 464±% [Ω]
- 安定度 : 図F参照

電圧モニタ(オプション)

- 100:1
- 出力インピーダンス調整済 (10MΩ入力インピーダンス機器適合)
- モニタ精度±2.0% 温度係数±100ppm/°C
- 10MΩ / 102kディバイダ (2kV未満)
- 100MΩ / 1.1Mディバイダ (2kV以上)
- ※ Y5・Fオプション装着時のみ

電流モニタ

ピン3～ピン5間の電圧で、高電圧マルチプライヤからの電流値をモニター可能
(内部ディバイダにより僅かなりニアオフセット電圧が発生します。詳細はアプリケーションノート-13をご参照下さい。)

温 度

- 稼動 : -40～+65 [°C]
- 保存 : -55～+105 [°C]
- 湿度 : 0～95 [%] (結露なきこと)
- 温度係数 : ±50 [ppm/°C]
- ※ オプションにて±25ppm/°C 可

動作環境

- 衝撃 : 20 [G's] / 40 [G's] (Cオプション)
- 振動 : 10 [G's] / 20 [G's] (Cオプション)
- 気圧 : 大気圧～真空中まで

【ラインナップ】

* 印に極性をご指定下さい。

P... 正極出力

N... 負極出力

出力電圧 [V]	出力電流 [mA]	出力電力 [W]	モデル	標準モデル	高性能モデル (15ページ参照)			電流スケールファクタ [mA/V]	動的レギュレーション [Vpk]
				リップル [%Vp-p]	リップル (Fオプション) [%Vp-p]	リップル (F-Mオプション) [%Vp-p] / [ppm]			
62	64	4	1/16A12-*4	0.02	0.002	0.002 (20ppm)	TBD	<0.12	
	320	20	1/16A24-*20	0.03	0.003	0.004 (40ppm)	TBD		
	480	30	1/16A24-*30	0.05	0.006	0.006 (60ppm)	TBD		
125	32	4	1/8A12-*4	0.013	0.002	0.0048 (48ppm)	438.4	<0.12	
	160	20	1/8A24-*20	0.015	0.008	0.0056 (56ppm)	1860.5		
	240	30	1/8A24-*30	0.016	0.006	0.006 (60ppm)	2891.5		
250	16	4	1/4A12-*4	0.01	0.0012	0.0052 (52ppm)	213.3	<0.20	
	80	20	1/4A24-*20	0.04	0.004	0.0028 (28ppm)	1000		
	120	30	1/4A24-*30	0.048	0.0032	0.005 (50ppm)	1481.5		
500	8	4	1/2A12-*4	0.001	0.0006	0.001 (10ppm)	123.1	<0.50	
	40	20	1/2A24-*20	0.02	0.002	0.0138 (138ppm)	506.3		
	60	30	1/2A24-*30	0.017	0.025	0.0016 (16ppm)	740.7		
1k	4	4	1A12-*4	0.038	0.0005	0.0005 (5ppm)	55.56	<1.0	
	20	20	1A24-*20	0.071	0.001	0.0008 (8ppm)	243.9		
	30	30	1A24-*30	0.15	0.003	0.002 (20ppm)	400		
2k	2	4	2A12-*4	0.01	0.0036	0.0007 (7ppm)	31.75	<2.0	
	10	20	2A24-*20	0.05	0.0063	0.0038 (38ppm)	129.9		
	15	30	2A24-*30	0.065	0.015	0.004 (40ppm)	211.3		
4k	1	4	4A12-*4	0.019	0.0063	0.0004 (4ppm)	16.4	<4.0	
	5	20	4A24-*20	0.057	0.0051	0.0088 (88ppm)	66.7		
	7.5	30	4A24-*30	0.022	0.0094	0.0026 (26ppm)	85.2		
6k	0.67	4	6A12-*4	0.018	0.0135	0.0003 (3ppm)	12.9	<6.0	
	3.3	20	6A24-*20	0.073	0.0086	0.0012 (12ppm)	48.5		
	5	30	6A24-*30	0.112	0.02	0.004 (40ppm)	56.8		

※測定条件につきましては、P63をご参照下さい。

Aシリーズ (～6kVタイプ)

出力電圧：0～6kV／出力電力：0～30W／ベースモデル24機種

電気特性表

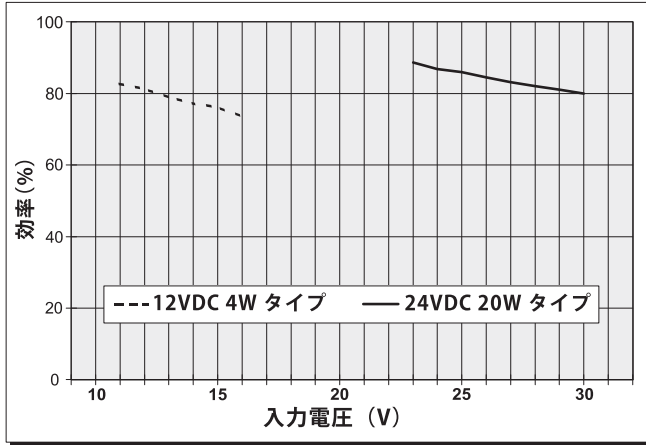


図 A
効率 対 入力電圧

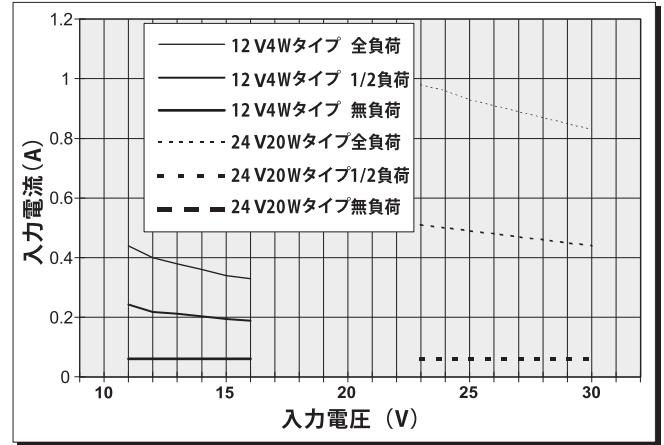


図 B
入力電流 対 入力電圧

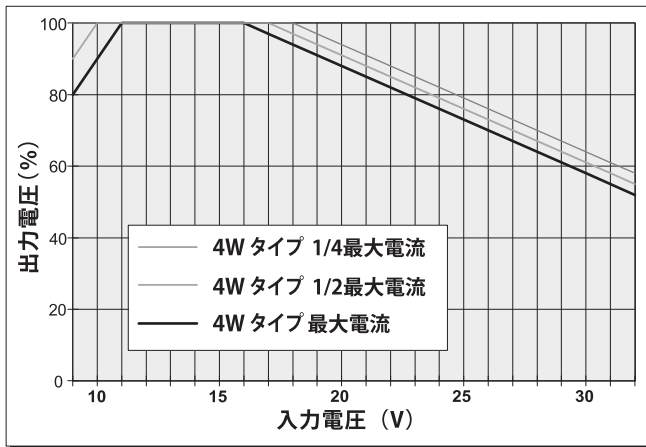


図 C
ディレーティング (4Wタイプ)
(条件:65℃以下, ヒートシンクなしでシャーシマウント)

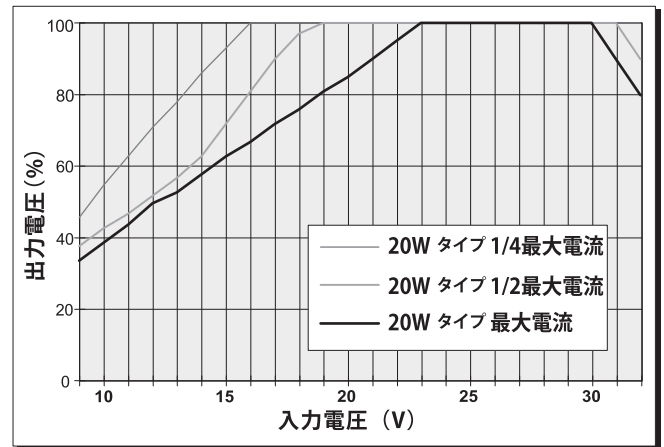


図 D
ディレーティング (20Wタイプ)
(条件:65℃以下, ヒートシンクなしでシャーシマウント)

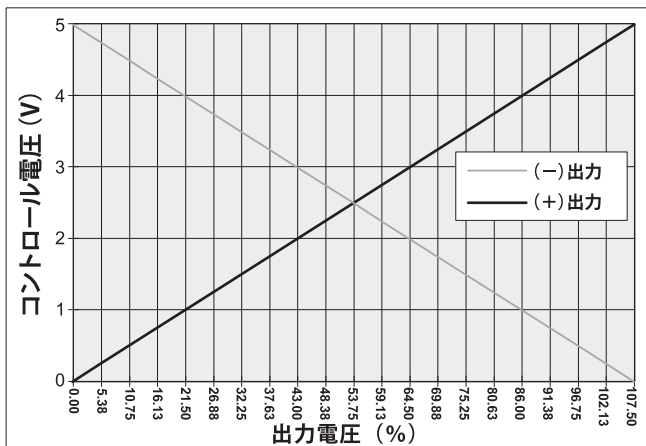


図 E
コントロール電圧制御特性

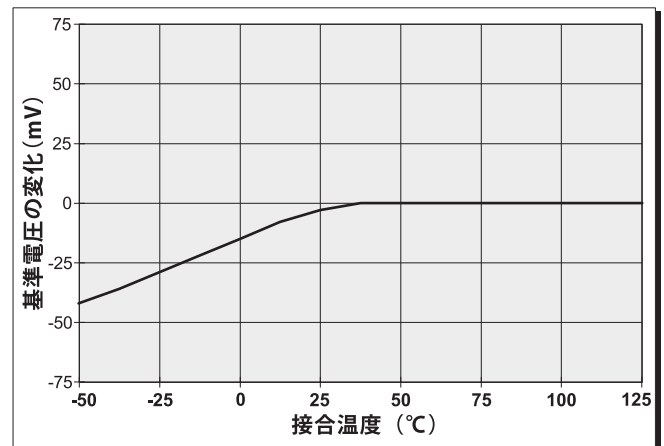
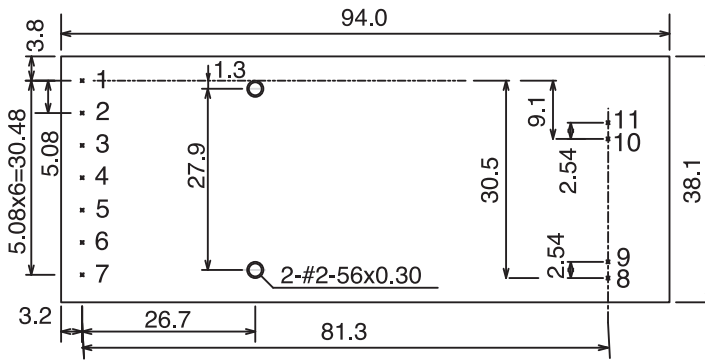
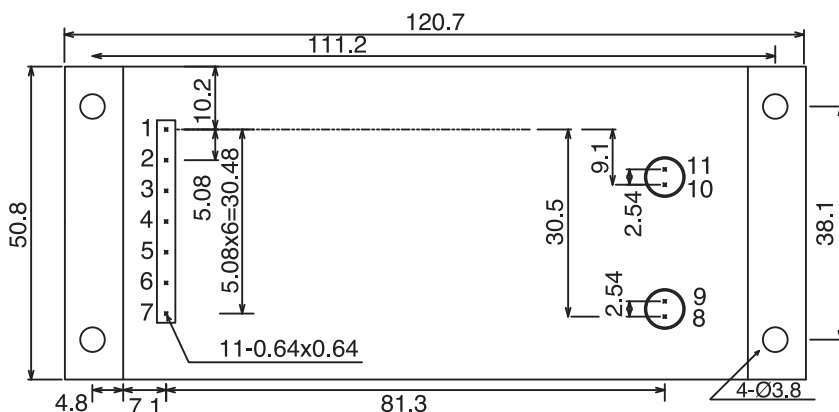


図 F
基準電圧安定度



Aシリーズ (プラスチックケース)

(単位: mm)



Aシリーズ-Cオプション付 (メタルケース)

(単位: mm)

プラスチックケース

- 許容範囲 : ±1.27mm (全体)
±0.38mm (ピン間隔)
11.7mm以上 (ピン長さ)

メタルケース

- 許容範囲 : ±0.64mm (全体)
±0.38mm (ピン間隔)

備考

20W, 30Wでは、本体の高さが1.57mm高くなります。
Mオプションでは、本体の高さが0.76mm高くなります。
オプション装着時、外寸は異なります。

オプション・アクセサリ

- マウンティングプレート (Eオプション)
- 耐RFメタルケース (Cオプション)
- ヒートシンク (Hオプション)
- ミューメタルシールド (Mオプション)
- リップル低減フィルタ (Fオプション)
- 電圧モニタ (Y5オプション)
- 電流スケール変換 (Y10オプション)
- ブラケット (BRオプション)
- 温度係数25ppm (25ppmオプション)

パッケージ

Aシリーズ	No
入力電源グランド リターン	1
入力電源	2
電流モニタ	3
イネーブル/ディスエーブル	4
シグナルグランド リターン	5
コントロール電圧入力	6
+5VDC レファレンス出力	7
高圧グランド リターン	8
高圧グランド リターン <small>電圧モニタ-Y5-Y10 オプション装着時</small>	9
高圧出力	10
高圧出力	11

全てのグランドは内部にて接続され、電源マウントポイントと内部グランドは>100kΩ、0.01μF/50Vにて絶縁されています。
(但し-M、-C、-M-Eは内部グランドに接地されております)



	Aシリーズ	Cオプション
材 質	プラスチック (DAP)ASTM-D-5948	5052-H32アルミニウム合金MIL-C-5541 クラス1A
縦X横X高さ	94.0×38.1×19.6±1.27 [mm]	101.6×50.8×25.4±0.64 [mm]
重 量	142.00 [g]	284.00 [g]

Aシリーズ (10kV~40kVタイプ)

出力電圧：10~40kV / 出力電力：0~30W / ベースモデル21機種



- ◆ 出力電圧：0~10kV, 15kV, 20kV, 25kV, 30kV, 35kV, 40kV
- ◆ 出力電力：4W, 15W, 30W
- ◆ 出力短絡保護回路
- ◆ 最大出力電流は0Vでも可
- ◆ 幅広い入力電圧レンジ
- ◆ 出力電流・電圧モニタ付き
- ◆ 低蓄積エネルギー設計
- ◆ MTBF：450,000時間以上 (@65°C) (10kV~25kV)
- ◆ MTBF：400,000時間以上 (@65°C) (30kV~40kV)
- ◆ 認証規格：UL, CUL, IEC-60950-1, Demko
- ◆ RoHS 対応

10kV~40kVタイプは、非絶縁型のDC/DCコンバータです。Aシリーズを10kV以上に拡張した製品であり、小型PCBまたはシャーシマウントの要求に応えた製品です。最新の電力変換技術を使って開発されたこれらのモデルは、面実装技術・封止技術を取り入れ、高信頼性と低コストを両立させています。100kHz以下のスイッチング周波数で昇圧トランスを動作させています。出力電圧を正確に制御する為に、高精度基準電圧が内蔵されております。一度入力電圧が安定すると過小電圧制御システムが作動します。パルス幅制御 (PWM) システムは、高電圧変換トランスを動作させるMOSFETスイッチング素子を制御しスイッチング素子の電流制限回路によって過電流・出力短絡から保護しています。高電圧マルチプライヤはフィードバック電圧を発生し制御部で安定動作を行います。

共通仕様

入 力

- フルパワー : +11~16V (4Wタイプ)
+23~30V (15W, 30Wタイプ)
- ディレーティング : +9~32V (4W, 15W, 30Wタイプ)
図A、B参照

出 力

- 出力・出力精度 : 107.5%±2% [Vdc]
- ラインレギュレーション : <0.01% [Vdc]
- 静的レギュレーション : <0.01% [Vdc]
- 時間安定度 : <0.01% [Vdc] (8時間)
<0.02% [Vdc] (24時間)
- ディレーティング : 図C、D参照

制 御

- 調整電圧 : 0~+5V [Vdc] 図E参照
- 入力インピーダンス :
正極タイプ : 対グラウンド1.1MΩ
負極タイプ : 対5Vレファレンス1.1MΩ
- 調整抵抗 : 10K~100KΩ
- ロジック調整 : +4.64Vdc@正極、+0.36Vdc@負極
(公称出力)

イネーブル機能

- 出力ON : +2.4~32 [Vdc]
- 出力OFF : 0~+0.7±0.2 (Isink≥1mA) [Vdc]
- Inhibit入力電流 : ≤1mA

レファレンス

- 出力電圧 : +5.00±2% [Vdc]
- 出力インピーダンス : 464±1% [Ω]
- 安定度 : 図F参照

電圧モニタ

- 1000 : 1
- 出力インピーダンス調整済 (10MΩ入力インピーダンス機器適合)
- モニタ精度±2.5% 温度係数±200ppm/°C
- 10kVタイプ : 500MΩ/523kΩディバイダ
- 15kVタイプ : 750MΩ/806kΩディバイダ
- 20kVタイプ : 1GΩ/1.1MΩディバイダ
- 25kVタイプ : 1.25GΩ/1.43MΩディバイダ
- 30kVタイプ : 1.5GΩ/1.78MΩディバイダ
- 35kVタイプ : 4GΩ/6.665MΩディバイダ
- 40kVタイプ : 5GΩ/10MΩディバイダ

電流モニタ

ピン3~ピン5間の電圧で、高電圧マルチプライヤからの電流値をモニター可能
(内部ディバイダにより僅かなリアオフセット電圧が発生します。
詳細はアプリケーションノート-13をご参照下さい。)

温 度

- 稼働 : -40~+65 [°C]
 - 保存 : -55~+105 [°C]
 - 湿度 : 0~95 [%] (結露なきこと)
 - 温度係数 : ±50 [ppm/°C]
- ※ オプションにて±25ppm/°C可

動作環境

- 衝撃 : 20 [G's] / 40 [G's] (Cオプション)
- 振動 : 10 [G's] / 20 [G's] (Cオプション)
- 気圧 : 大気圧~真空中まで

【ラインナップ】

* 印に極性をご指定下さい。

P... 正極出力

N... 負極出力

出力電圧 [V]	出力電流 [mA]	出力電力 [W]	モデル	リップル (15ページ参照)		電流 スケール ファクタ [mA/V]	動的 レギュレー ション [Vpk]
				標準モデル [%Vp-p]	高性能モデル (-F-Mオプション時) [%Vp-p] / [ppm]		
10k	0.40	4	10A12-＊4	0.012	0.012 (120ppm)	0.167	<5.0
	1.50	15	10A24-＊15	0.039	0.034 (340ppm)	0.184	
	3.00	30	10A24-＊30	0.076	0.072 (720ppm)	0.381	
15k	0.26	4	15A12-＊4	0.024	0.021 (210ppm)	0.158	<7.5
	1.00	15	15A24-＊15	0.043	0.028 (280ppm)	0.181	
	2.00	30	15A24-＊30	0.08	0.073 (730ppm)	0.378	
20k	0.20	4	20A12-＊4	0.02	0.01 (100ppm)	0.152	<10.0
	0.75	15	20A24-＊15	0.031	0.018 (180ppm)	0.178	
	1.50	30	20A24-＊30	0.08	0.039 (390ppm)	0.184	
25k	0.16	4	25A12-＊4	0.020	0.04 (400ppm)	0.145	<10.0
	0.60	15	25A24-＊15	0.08	0.04 (400ppm)	0.175	
	1.20	30	25A24-＊30	0.051	0.06 (600ppm)	0.183	
30k	0.13	4	30A12-＊4	0.021	0.025 (250ppm)	0.140	<10.0
	0.50	15	30A24-＊15	0.039	0.028 (280ppm)	0.173	
	1.00	30	30A24-＊30	0.048	0.058 (580ppm)	0.181	
35k	0.11	4	35A12-＊4	0.016	0.025 (250ppm)	0.158	<10.0
	0.42	15	35A24-＊15	0.034	0.04 (400ppm)	0.179	
	0.86	30	35A24-＊30	0.04	0.075 (750ppm)	0.184	
40k	0.10	4	40A12-＊4	0.03	0.007 (70ppm)	0.077	<10.0
	0.37	15	40A24-＊15	0.06	0.025 (250ppm)	0.089	
	0.75	30	40A24-＊30	0.064	0.053 (530ppm)	0.092	

※測定条件につきましては、P63をご参照下さい。

Aシリーズ (10kV~40kVタイプ)

出力電圧: 10~40kV / 出力電力: 0~30W / ベースモデル21機種

電気特性表

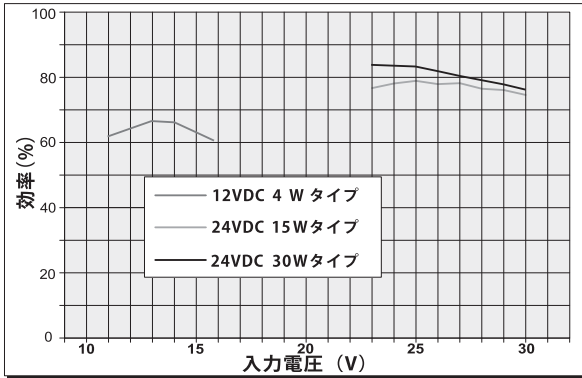


図 A-1
効率対入力電圧 (10kV~25kVタイプ)

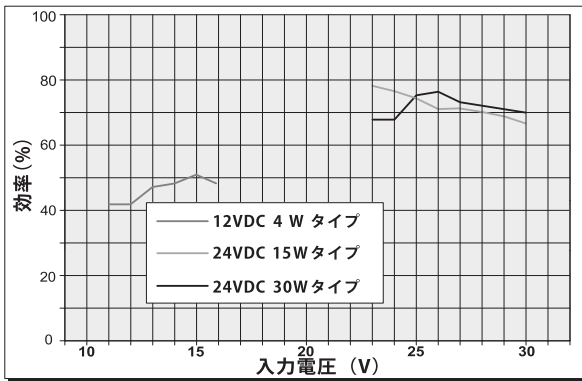


図 A-2
効率対入力電圧 (30kV~40kVタイプ)

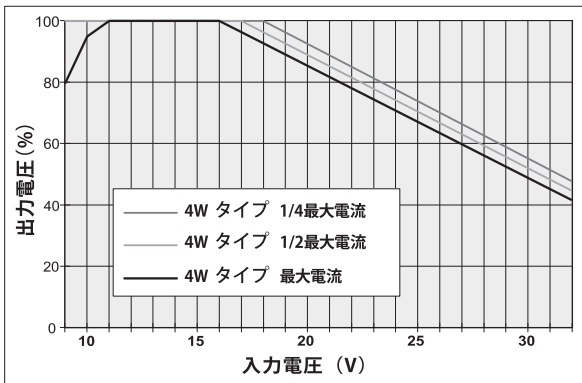


図 C
ディレーティング
(条件: 65°C以下、ヒートシンクなしでのシャーシマウント)

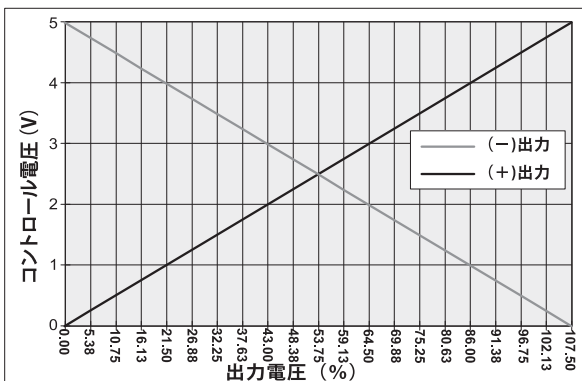


図 E
コントロール電圧特性

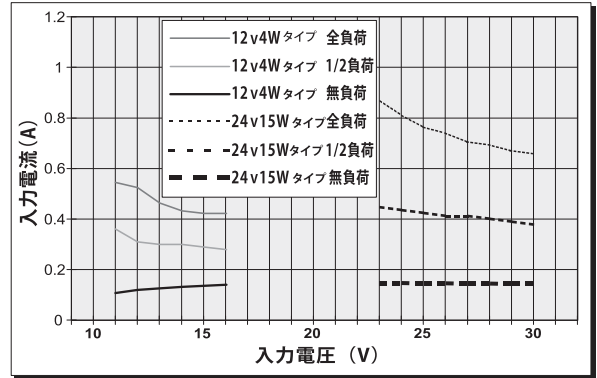


図 B-1
入力電流対入力電圧 (10kV~25kVタイプ)

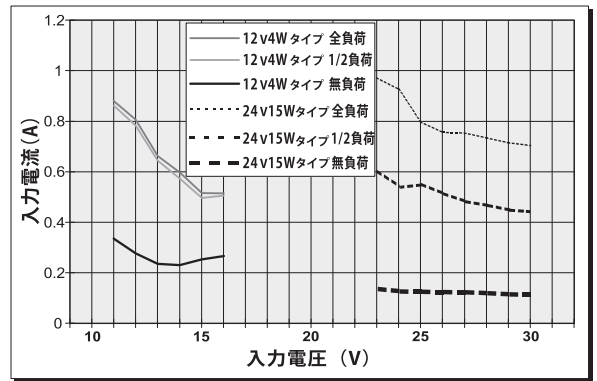


図 B-2
入力電流対入力電圧 (30kV~40kVタイプ)

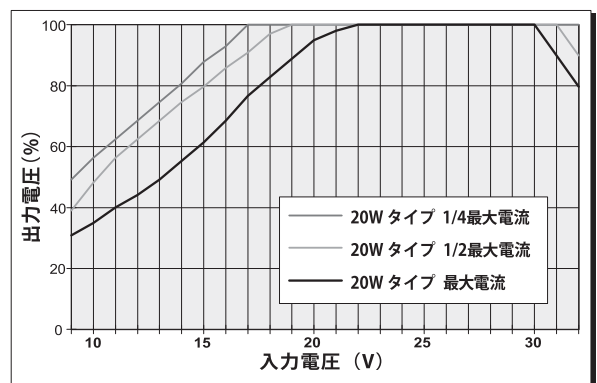


図 D
ディレーティング
(条件: 65°C以下、ヒートシンクなしでのシャーシマウント)

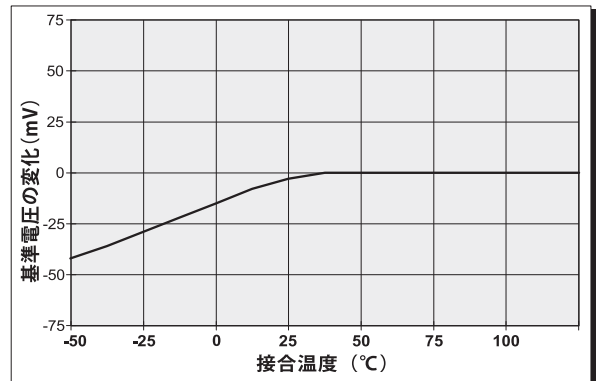
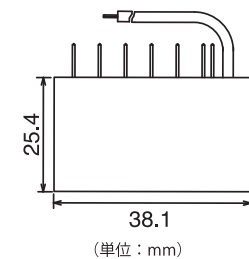
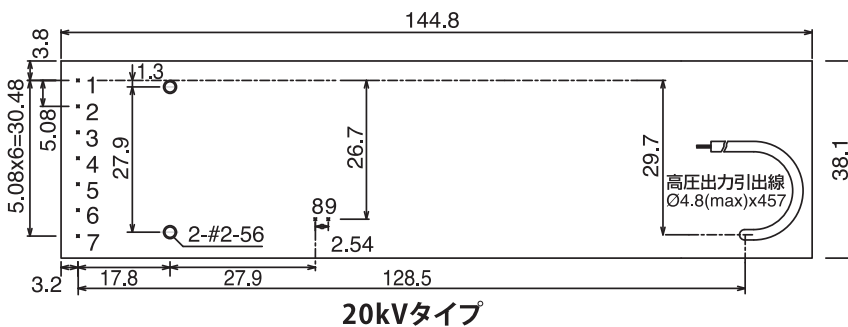
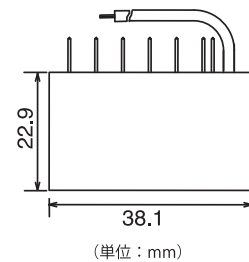
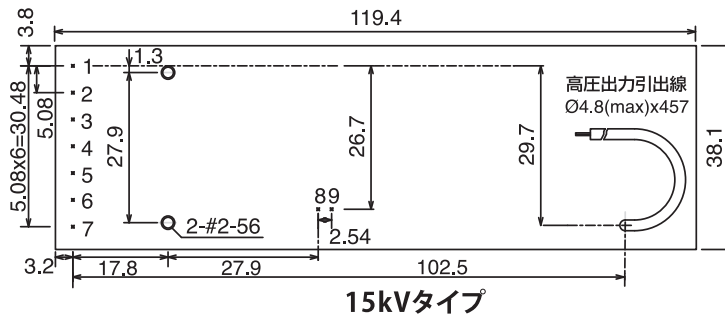
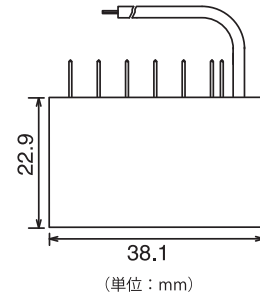
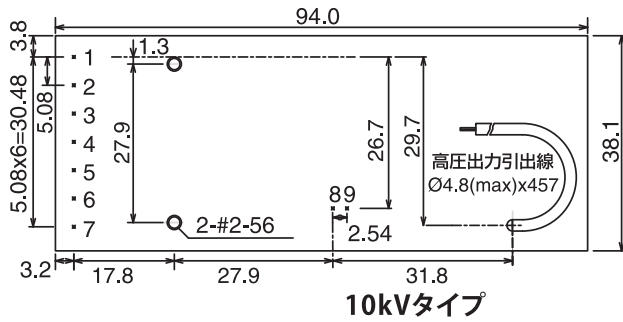


図 F
基準電圧安定度



プラスチックケース

- 許容範囲: ±1.27mm (全体)
±0.38mm (ピン間隔)

備考

10kV~40kVタイプの15W、30Wでは、本体の高さが1.78mm高くなります。
Mオプションでは、本体の高さが0.76mm高くなります。
オプション装着時、外寸は異なります。

オプション・アクセサリ

- マウンティングプレート (Eオプション)
- 耐RFメタルケース (Cオプション)
- ヒートシンク (Hオプション)
- ミューメタルシールド (Mオプション)
- リップル低減フィルタ+ミューメタルシールド (F-Mオプション)
- シールド付高圧ケーブル (ASオプション)
- 保護ネット付高圧ケーブル (APオプション)
- 高圧コネクタ (ATオプション)
- ブラケット (BRオプション)
- 温度係数25ppm (25ppmオプション)

パッケージ

出力電圧	Aシリーズ			Cオプション		
	10kVタイプ	15kVタイプ	20kVタイプ	10kVタイプ	15kVタイプ	20kVタイプ
材質	プラスチック (DAP) ASTM-D-5948			5052-H32アルミニウム合金MIL-C-5541 クラス1A		
縦×横×高さ	94.0×38.1×22.9±1.27[mm]	119.4×38.1×22.9±1.27[mm]	144.8×38.1×25.4±1.27[mm]	101.6×50.8×28.0±0.64[mm]	127.0×50.8×28.0±0.64[mm]	152.4×50.8×30.5±0.64[mm]
重量	170.10 [g]	226.80 [g]	311.84 [g]	326.02 [g]	396.89 [g]	538.64 [g]

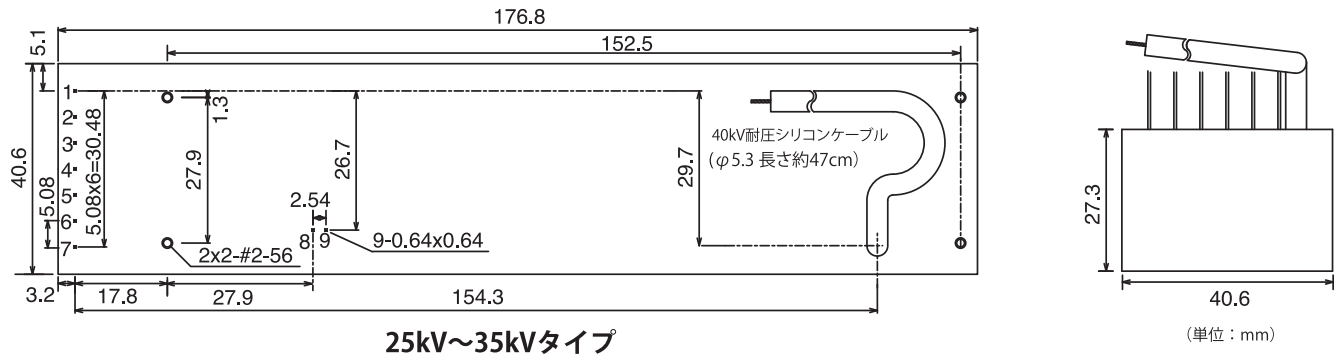
10kV~40kVタイプ		No
入力電源グランド	リターン	1
入力電源		2
電流モニタ		3
イネーブル/ディスエーブル		4
シグナルグランド	リターン	5
コントロール電圧入力		6
+5VDC	レファレンス出力	7
高圧グランド	リターン	8
電圧モニタ		9

全てのグランドは内部にて接続され、電源マウントポイントと内部グランドは>100kΩ、0.01μF/50Vにて絶縁されています。
(但し-M、-C、-M-Eは内部グランドに接地されております)

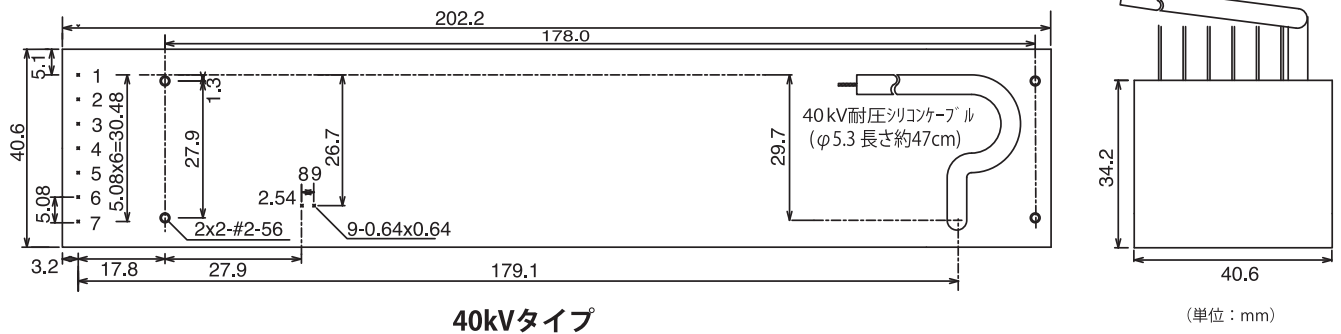


Aシリーズ (10kV~40kVタイプ)

出力電圧: 10~40kV / 出力電力: 0~30W / ベースモデル21機種



25kV~35kVタイプ



40kVタイプ

プラスチックケース

- 許容範囲: ±1.27mm (全体)
±0.38mm (ピン間隔)

備考

25kVタイプの15W、30Wでは、本体の高さが1.78mm高くなります。
Mオプションでは、本体の高さが0.76mm高くなります。
オプション装着時、外寸は異なります。

オプション・アクセサリ

- マウンティングプレート(Eオプション)
- 耐RFメタルケース(Cオプション)
- ヒートシンク(Hオプション)
- ミューメタルシールド(Mオプション)
- リップル低減フィルタ+ミューメタルシールド(F-Mオプション)
- シールド付高圧ケーブル(ASオプション)
- 保護ネット付高圧ケーブル(APオプション)
- ブラケット(BRオプション)
- 温度係数25ppm(25ppmオプション)

パッケージ

10kV~40kVタイプ	No
入力電源グラウンド リターン	1
入力電源	2
電流モニタ	3
イネーブル/ディスエーブル	4
シグナルグラウンド リターン	5
コントロール電圧入力	6
+5VDC レファレンス出力	7
高圧グラウンド リターン	8
電圧モニタ	9

全てのグラウンドは内部にて接続され、電源マウントポイントと内部グラウンドは $>100\text{k}\Omega$ 、 $0.01\mu\text{F}/50\text{V}$ にて絶縁されています。
(但し-M、-C、-M-Eは内部グラウンドに接地されております)



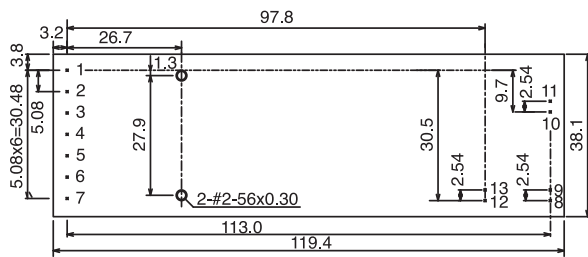
	A シリーズ		C オプション	
	25kV~35kVタイプ	40kVタイプ	25kV~35kVタイプ	40kVタイプ
出力電圧				
材質	プラスチック (DAP)ASTM-D-5948		5052-H32アルミニウム合金MIL-C-5541 クラス1A	
縦X横X高さ	178.8×40.6×27.3±1.27	202.2×40.6×34.2±1.27	203.2×50.8×33.0±0.64	228.6×50.8×38.1±0.64
重量	452.24 [g]	595.34 [g]	623.69 [g]	850.49 [g]

Fオプション (0kV~40kVタイプ)

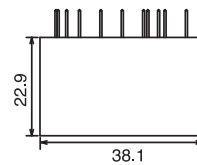
出力電圧: 0~40kV / 出力電力: 0~30W



- ◆ Aシリーズにリップル低減フィルタ回路を搭載
- ◆ 出力電圧: 0~40kV
- ◆ 出力電力: 4W, 20W, 30W
- ◆ MTBF: 400,000時間以上 (@65°C)
- ◆ 電氣的性能はAシリーズに準拠
- ◆ 出力電圧・電流モニタ標準装備
- ◆ 認証規格: UL, CUL, IEC-60950-1, Demko
- ◆ RoHS 対応



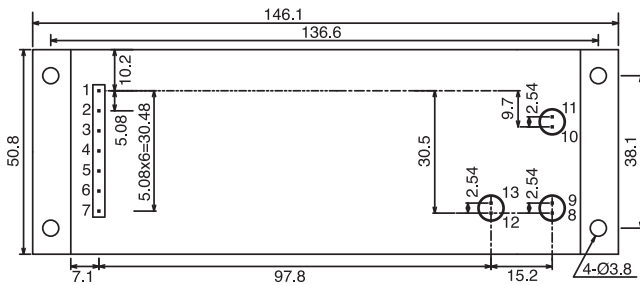
Fオプション (プラスチックケース)



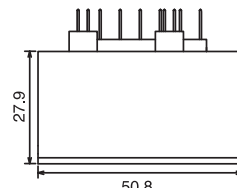
(単位: mm)

プラスチックケース

- 許容範囲: ±1.27mm (全体)
- ±0.38mm (ピン間隔)
- 11.7mm以上 (ピン長さ)



Fオプション-Cオプション付 (メタルケース)



(単位: mm)

メタルケース

- 許容範囲: ±0.64mm (全体)
- ±0.38mm (ピン間隔)

※10kV以上は、Fオプション装着によるサイズの変更はありません。
 ※10kV以上のタイプは単独でFオプションを追加することはできません。Fオプションを追加する場合には、Mオプションとの併用になります。
 ※共通仕様、ラインナップにつきましては「6kV以下」はP9、「10kV以上」はP14をご参照ください。

※上図は、6kVまでの外形となります。

電圧モニタ (～6kVタイプ)

- 100:1
- 出力インピーダンス調整済 (10MΩ入力インピーダンス機器適合)
- モニタ精度±2.5% 温度係数±200ppm/°C
- 10MΩ/102kΩディバイダ (2kV未満)
- 100MΩ/1.1MΩディバイダ (2kV以上)

※10kV以上の電圧モニタ仕様は、P10をご参照ください。

備考

20W、30Wでは、本体の高さが1.57mm高くなります。Mオプションでは、本体の高さが0.76mm高くなります。オプション装着時、外寸は異なります。

オプション・アクセサリ

—Aシリーズ (P9) をご覧ください。

パッケージ

	Fオプション (～6kV)	Cオプション (～6kV)
材質	プラスチック (DAP) ASTM-D-5948	5052-H32アルミニウム合金MIL-C-5541 クラス1A
縦X横X高さ	119.4×38.1×22.9±1.27 [mm]	146.1×50.8×27.9±0.64 [mm]
重量	198.10 [g]	367.90 [g]

Fオプション	No
入力電源グランド リターン	1
入力電源	2
電流モニタ	3
イネーブル/ディスエーブル	4
シグナルグランド リターン	5
コントロール電圧入力	6
+5VDC レファレンス出力	7
高圧グランド リターン	8, 9
高圧出力	10, 11
電圧モニタ	12, 13

全てのグランドは内部にて接続され、電源マウントポイントと内部グランドは>100kΩ、0.01μF/50Vにて絶縁されています。
 (但し-M、-C、-M-Eは内部グランドに接地されております)



標準
直流高圧電源

キャパシタチャージング用高圧電源

多出力高圧電源

超高精度
直流高圧電源

超小型高圧電源

定電力高圧電源

フィラメント電源

フローティング電源

高精度・高電圧アンブ

A C I D C
高圧電源

高電圧測定治具

オプション・アクセサリ

Cシリーズ (～6kVタイプ)

出力電圧：0～6kV／出力電力：0～30W／ベースモデル6機種



- ◆ 出力電圧：0～62V, 125V, 250V, 500V, 1kV, 2kV, 4kV, 6kV
- ◆ 出力電力：20W, 30W
- ◆ パワーアップ中も最大出力電流可
- ◆ 出力短絡保護回路を搭載
- ◆ 高速立上りと低オーバーシュートを両立
- ◆ 出力電流・出力電圧モニタ内蔵
- ◆ 低蓄積エネルギー設計
- ◆ MTBF：400,000時間以上 (@65°C)
- ◆ 認証規格：UL, CUL, IEC-60950-1, Demko
- ◆ RoHS 対応

Cシリーズは、非絶縁型のDC/DCコンバータです。100kHz以下のスイッチング周波数で昇圧トランスを動作させています。出力電圧を精密に制御する為に、高精度基準電圧が内蔵されております。入力電圧が安定すると過小電圧制御システムが作動します。パルス幅制御 (PWM) システムは、高電圧変換トランスを動作させるMOSFETスイッチング素子を制御し、スイッチング素子の電流制限回路によって過電流・出力短絡から保護しています。またソフトスタート回路によってサージを低減しています。高電圧マルチプライヤはフィードバック電圧を発生し制御部で安定動作を行います。

CシリーズのACフィードバックネットワークは、容量性負荷に対するオーバーシュートをほとんど伴わないで立上りを最大限に速くするように構成されており、高速立上り、低いオーバーシュートを両立しております。

共通仕様

入力

- フルパワー : +23～30V (20W, 30Wタイプ)
- ディレーティング : +9～32V (20W, 30Wタイプ)
図A、B参照

出力

- 出力・出力精度 : 107.5%±2% [Vdc]
- ラインレギュレーション : <0.01% [Vdc]
- 静的レギュレーション : <0.01% [Vdc]
- 時間安定度 : <0.01% [Vdc] (8時間)
: <0.02% [Vdc] (24時間)
- ディレーティング : 図C、D参照

制御

- 調整電圧 : 0～+5V [Vdc] 図E参照
- 入力インピーダンス : 正極タイプ : 対グラウンド1.1MΩ
負極タイプ : 対5Vレファレンス1.1MΩ
- 調整抵抗 : 10K～100KΩ
- ロジック調整 : +4.64Vdc@正極、+0.36Vdc@負極
(公称出力)

イネーブル機能

- 出力ON : +2.4～32 [Vdc]
- 出力OFF : 0～+0.7±0.2 (Isink≥1mA) [Vdc]
- Inhibit 入力電流 : ≤1mA

レファレンス

- 出力電圧 : +5.00±2% [Vdc]
- 出力インピーダンス : 464±1% [Ω]
- 安定度 : 図F参照

電圧モニタ

- 100:1
- 出力インピーダンス調整済 (10MΩ入力インピーダンス機器適合)
- モニタ精度±2.0% 温度係数±200ppm/°C
- 10MΩ/102kΩディバイダ (2kV未満)
- 100MΩ/1.1MΩディバイダ (2kV以上)

電流モニタ

ピン3～ピン5間の電圧で、高電圧マルチプライヤからの電流値をモニター可能
(内部ディバイダにより僅かなリニアオフセット電圧が発生します。詳細はアプリケーションノート-13をご参照下さい。)

温度

- 稼働 : -40～+65 [°C]
- 保存 : -55～+105 [°C]
- 湿度 : 0～95 [%] (結露なきこと)
- 温度係数 : ±50 [ppm/°C]
- ※ オプションにて±25ppm/°C可

動作環境

- 衝撃 : 20 [G's] / 40 [G's] (Cオプション)
- 振動 : 10 [G's] / 20 [G's] (Cオプション)
- 気圧 : 大気圧～真空中まで

【ラインナップ】

* 印に極性をご指定下さい。

P... 正極出力

N... 負極出力

出力電圧 [V]	出力電流 [mA]	出力電力 [W]	モデル	リップル [Vp-p]	電流スケールファクタ [mA/V]	オーバーシュート [Vpk]
62	320	20	1/16C24-*20	<1.0	TBD	<1.0
	480	30	1/16C24-*30		TBD	
125	160	20	1/8C24-*20	<1.0	2540	<1.0
	240	30	1/8C24-*30		4210	
250	80	20	1/4C24-*20	<1.0	1096	<1.0
	120	30	1/4C24-*30		2000	
500	40	20	1/2C24-*20	<1.0	1142	<2.0
	60	30	1/2C24-*30		1667	
1k	20	20	1C24-*20	<1.0	307	<2.0
	30	30	1C24-*30		476	
2k	10	20	2C24-*20	<1.0	159	<0.1%
	15	30	2C24-*30		259	
4k	5	20	4C24-*20	<1.0	94	<0.1%
	7.5	30	4C24-*30		112	
6k	3.3	20	6C24-*20	<1.0	51	<0.1%
	5	30	6C24-*30		86	

※測定条件につきましては、P63をご参照下さい。

Cシリーズ (～6kVタイプ)

出力電圧：0～6kV／出力電力：0～30W／ベースモデル6機種

電気特性表

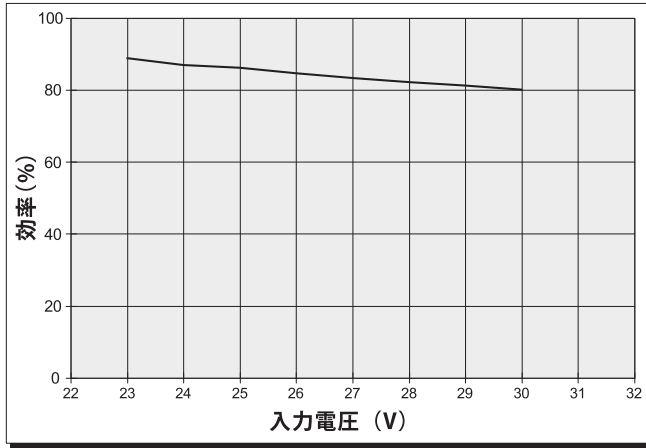


図 A
効率対入力電圧 (20Wタイプ)

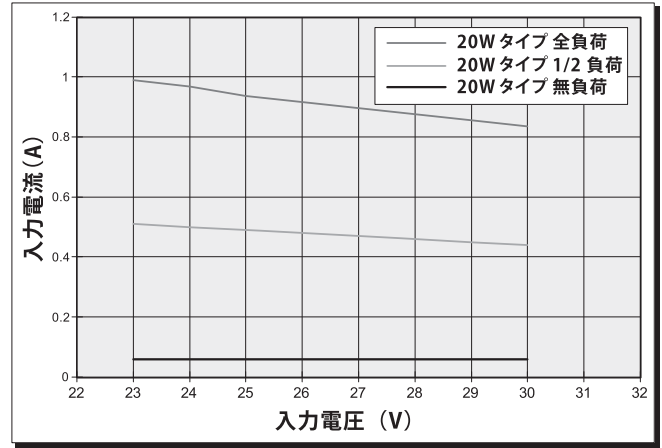


図 B
入力電流対入力電圧 (20Wタイプ)

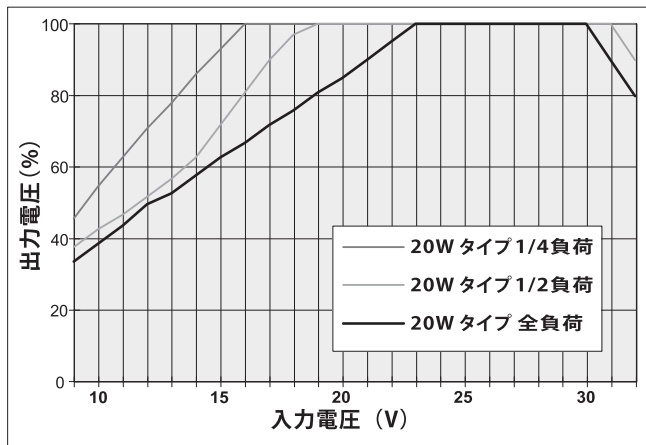


図 C
ディレーティング
(条件：65℃以下、ヒートシンクなしでシャーシマウント)

$$T = \frac{C \times V}{I} \quad I = C \times V \times F \quad F = \frac{1}{C \times V} \quad J = \frac{C \times E^2}{2}$$

$C = \mu\text{F}$ $C = \mu\text{F}$ $C = \mu\text{F}$ $C = \mu\text{F}$
 $V = \text{Volts}$ $V = \text{kV}$ $V = \text{kV}$ $E^2 = \text{kV}$
 $I = \text{mA}$ $I = \text{mA}$ $I = \text{mA}$ $J = \text{Ws}$
 $T = \text{mS}$ $F = \text{Hz}$ $F = \text{Hz}$

<備考>
キャパシタ (C) は高圧電源内部キャパシタ (図Fを参照) を考慮して下さい。また容量性負荷がとても小さい場合、パルス幅電流制御により立ち上がり時間が計算値より遅くなります。

図 D
立ち上がり時間について

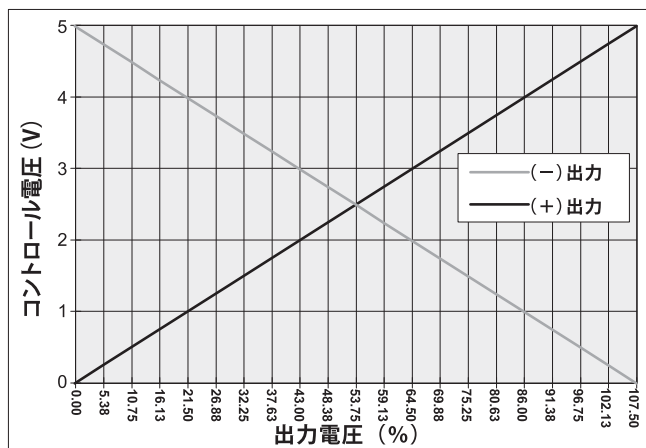
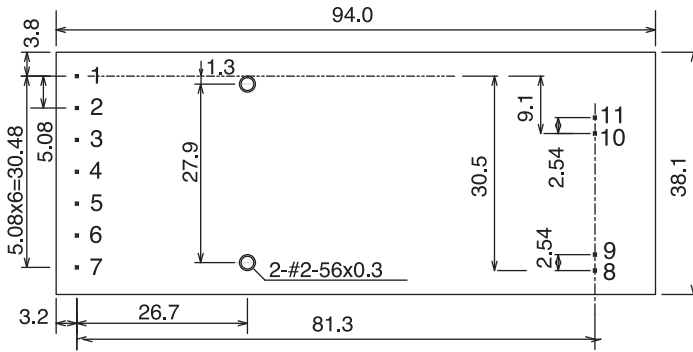


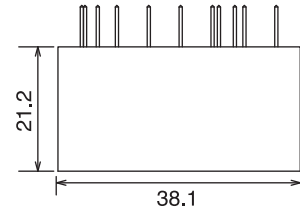
図 E
コントロール電圧制御特性

モデル	20W	30W
1/8C	0.50 uF	0.50 uF
1/4C	0.15 uF	0.15 uF
1/2C	0.16 uF	0.16 uF
1C	0.033 uF	0.018 uF
2C	0.009 uF	0.009 uF
4C	0.010 uF	0.010 uF
6C	0.0064 uF	0.0064 uF

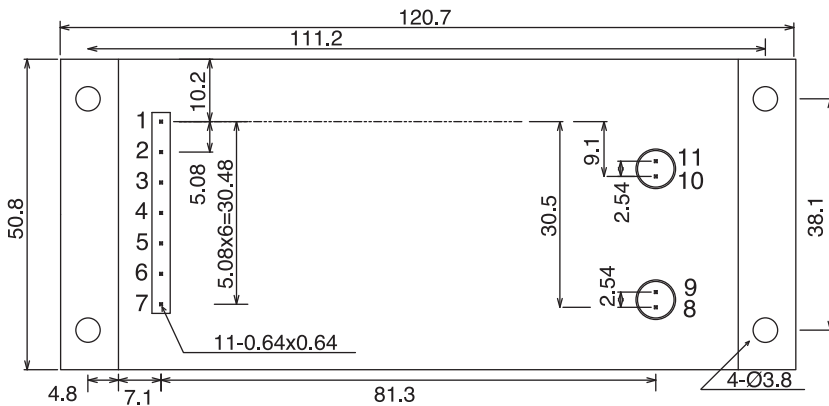
図 F
内部蓄電容量



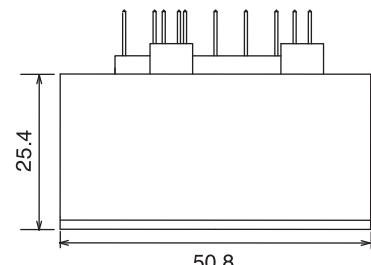
Cシリーズ (プラスチックケース)



(単位: mm)



Cシリーズ-Cオプション付 (メタルケース)



(単位: mm)

プラスチックケース

- 許容範囲: ±1.27mm (全体)
±0.38mm (ピン間隔)
11.7mm以上 (ピン長さ)

メタルケース

- 許容範囲: ±0.64mm (全体)
±0.38mm (ピン間隔)

備考

Mオプションでは、本体の高さが0.76mm高くなります。
オプション装着時、外寸は異なります。

オプション・アクセサリ

- マウンティングプレート(Eオプション)
- 耐RFメタルケース (Cオプション)
- ヒートシンク (Hオプション)
- ミューメタルシールド (Mオプション)
- ブラケット (BRオプション)
- 温度係数25ppm (25ppmオプション)

パッケージ

	Cシリーズ	Cオプション
材質	プラスチック (DAP) ASTM-D-5948	5052-H32 アルミニウム合金 MIL-C-5541 クラス1A
縦×横×高さ	94.0×38.1×21.2±1.27 [mm]	120.7×50.8×25.4±0.64 [mm]
重量	142.00 [g]	284.00 [g]

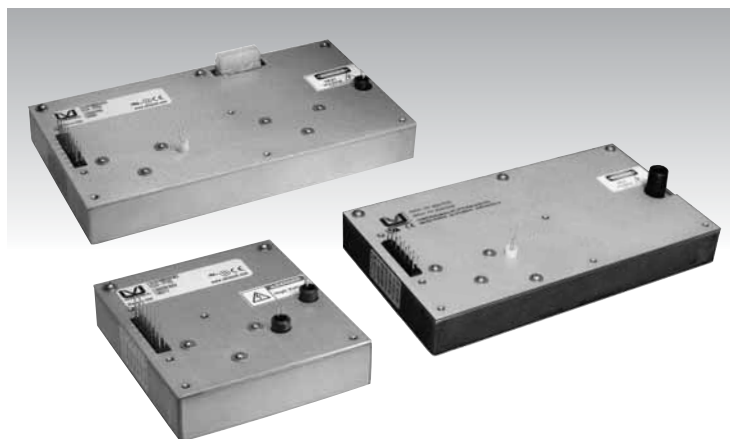
Cシリーズ	No
入力電源グラウンド リターン	1
入力電源	2
電流モニタ	3
イネーブル/ディスエーブル	4
シグナルグラウンド リターン	5
コントロール電圧入力	6
+5VDC レファレンス出力	7
高圧グラウンド リターン	8
電圧モニタ	9
高圧出力	10
高圧出力	11

全てのグラウンドは内部にて接続され、電源マウントポイントと内部グラウンドは>100kΩ、0.01μF/50Vにて絶縁されています。
(但し-M、-C、-M-Eは内部グラウンドに接地されております)



ハイパワーCシリーズ (125V~30kVタイプ)

出力電圧：125V~30kV / 出力電力：0~250W / ベースモデル35機種



- ◆ 出力電圧：0~125V, 250V, 500V, 1kV, 2kV, 4kV, 6kV, 8kV, 10kV, 12kV, 15kV, 20kV, 25kV, 30kV
- ◆ 出力電力：60W, 125W, 250W
- ◆ 最大出力電流は出力0Vでも可
- ◆ パワーアップ中でも最大出力電流可
- ◆ 出力短絡保護回路を搭載
- ◆ 高速立上りと低オーバーシュートを両立
- ◆ 出力電流・電圧モニタ内蔵
- ◆ MTBF：200,000時間以上 (@65°C)
- ◆ 低蓄積エネルギー設計
- ◆ 認証規格：UL, CUL, IEC-60950-1, Demko
- ◆ RoHS 対応

ハイパワーCシリーズはCシリーズを準拠・拡張した非絶縁型の単極性DC/DCコンバータです。

本製品は大容量・高繰り返し率・高連続DC電力要求を伴う高エネルギーシステムに適しています。

高電圧Cシリーズの内部キャパシタンスは、高速立上りを必要とする用途のために最小限に押さえられています。

キャパシタチャージングを始めとする高速立上り用途において、この内部キャパシタンスは補助出力フィルタおよび補助キャパシタとしても機能します。

但し、本製品を連続DCバイアス電源に使用する場合には、外部フィルタ/キャパシタを追加する必要があります。

共通仕様

入 力

- フルパワー : +23~30V (60W, 125W, 250Wタイプ)
- ディレーティング : +11~32V (60W, 125W, 250Wタイプ)
図A、B参照

出 力

- 出力・出力精度 : 107.5%±2% [Vdc]
- オーバーシュート 6kV以下 : <1 [Vpk]
8kV以上 : <0.1% [Vdc]
- ラインレギュレーション : <0.01% [Vdc]
- 静的レギュレーション : <0.01% [Vdc]
- 時間安定度 : <0.01% [Vdc] (8時間)
<0.02% [Vdc] (24時間)
- ディレーティング : 図C、D参照

制 御

- 調整電圧 : 0~+5V [Vdc]
- 入力インピーダンス : 正極タイプ：対グラウンド1.1MΩ
負極タイプ：対5Vレファレンス1.1MΩ
- 調整抵抗 : 10K~100KΩ
- ロジック調整 : +4.64Vdc@正極、+0.36Vdc@負極
(公称出力)

イネーブル機能

- 出力ON : +2.4~32 [Vdc]
- 出力OFF : 0~+0.7±0.2 (Isink≥1mA) [Vdc]
- Inhibit 入力電流 : ≤1mA

レファレンス

- 出力電圧 : +5.00±2% [Vdc]
- 出力 : 464±1% [Ω]
- 安定度 : Aシリーズ 図F参照

電圧モニタ

- ※6kV以下 : 100:1 (100MΩ/1.1MΩディバイダ)
- ※8kV以上 : 1000:1 (1GΩ/1.1MΩディバイダ)
- モニタ精度±2.0% 温度係数±200ppm/°C, 比例±0.08% [V/kV]
- 出力インピーダンス調整済 (10MΩ入力インピーダンス機器適合)

電流モニタ

ピン3~ピン5間の電圧で、高電圧マルチプライヤからの電流値をモニター可能
(内部ディバイダにより僅かなりニアオフセット電圧が発生します。
電流モニタの出力インピーダンスは5.1kΩとなっております。)

温 度

- 稼動 : -40~+65 [°C]
- 保存 : -55~+105 [°C]
- 湿度 : 0~95 [%] (結露なきこと)
- 温度係数 : ±50 [ppm/°C]
※ オプションにて±25ppm/°C 可

動作環境

- 衝撃 : 20 [G's]
- 振動 : 10 [G's]
- 気圧 : 0~70,000 (ft)

【ラインナップ】

* 印に極性をご指定下さい。

P... 正極出力

N... 負極出力

出力電圧 [V]	出力電流 [mA]	出力電流 [W]	モデル	リップル [Vp-p]	電流スケールファクタ [mA/V]	オーバーシュート [Vpk]
125	480	60	1/8C24- * 60	<1.0	400	<1.0
	1,000	125	1/8C24- * 125		833	
	2,000	250	1/8C24- * 250		1667	
250	240	60	1/4C24- * 60	<1.0	200	<1.0
	500	125	1/4C24- * 125		417	
	1,000	250	1/4C24- * 250		833	
500	120	60	1/2C24- * 60	<1.0	208	<1.0
	250	125	1/2C24- * 125		208	
	500	250	1/2C24- * 250		417	
1k	60	60	1C24- * 60	<1.0	50	<1.0
	125	125	1C24- * 125		114	
	250	250	1C24- * 250		227	
2k	30	60	2C24- * 60	<1.0	26	<1.0
	62	125	2C24- * 125		52	
	125	250	2C24- * 250		104	
4k	15	60	4C24- * 60	<1.0	11.5	<1.0
	31	125	4C24- * 125		26	
	62	250	4C24- * 250		52	
6k	10	60	6C24- * 60	<1.0	6.2	<1.0
	21	125	6C24- * 125		17.7	
	42	250	6C24- * 250		35	

*測定条件につきましては、P63をご参照下さい。

ハイパワーCシリーズ (125V~30kVタイプ)

出力電圧：125V~30kV／出力電力：0~250W／ベースモデル35機種

【ラインナップ】

* 印に極性をご指定下さい。

P... 正極出力

N... 負極出力

出力電圧 [V]	出力電流 [mA]	出力電力 [W]	モデル	リップル [Vp-p]	内部キャパシタ 195%減衰 (pF/ms)	電流 スケールファクタ [mA/V]
8k	7.5	60	8C24-*60	<1.0 (C load \geq 0.05uF)	2800 / 700	4.7
	15.5	125	8C24-*125			14.2
10k	6	60	10C24-*60	<1.0 (C load \geq 0.05uF)	2000 / 575	4.1
	12.5	125	10C24-*125			10.9
12k	5	60	12C24-*60	<1.0 (C load \geq 0.05uF)	2000 / 650	4.0
	10.5	125	12C24-*125			7.4
15k	4	60	15C24-*60	<1.0 (C load \geq 0.05uF)	2000 / 650	4.0
	8.3	125	15C24-*125			7.5
20k	3	60	20C24-*60	<1.0 (C load \geq 0.01uF)	1600 / 240	0.65
	6.25	125	20C24-*125			0.653
25k	2.4	60	25C24-*60	<1.0 (C load \geq 0.01uF)	1600 / 240	0.65
	5	125	25C24-*125			0.650
30k	2	60	30C24-*60	<1.0 (C load \geq 0.01uF)	1600 / 240	0.65
	4.17	125	30C24-*125			0.642

※測定条件につきましては、P63をご参照下さい。

電気特性表

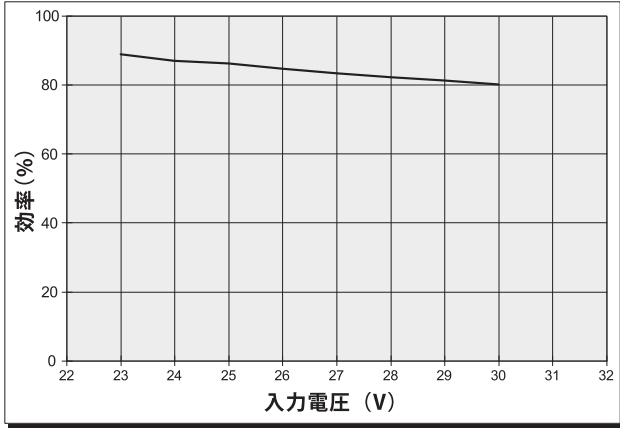


図 A-1

効率対入力電圧 (62V~6kVタイプ)

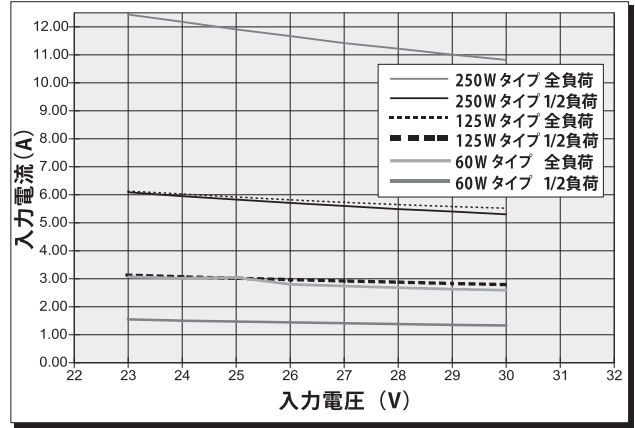


図 B-1

入力電流対入力電圧 (62V~6kVタイプ)

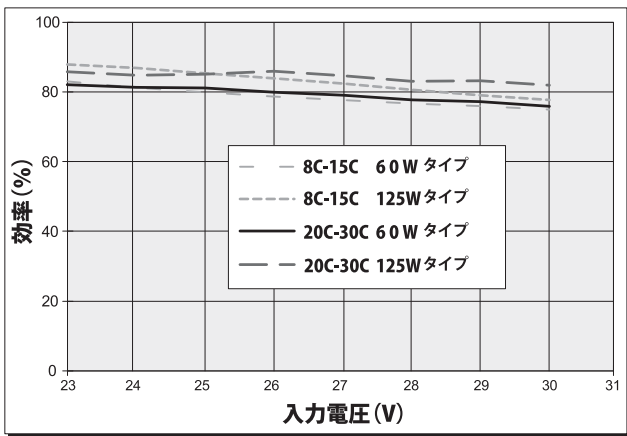


図 A-2

効率対入力電圧 (8kV~30kVタイプ)

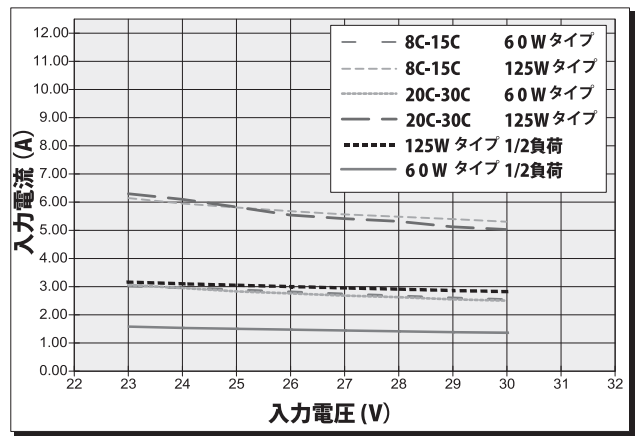


図 B-2

入力電流対入力電圧 (8kV~30kVタイプ)

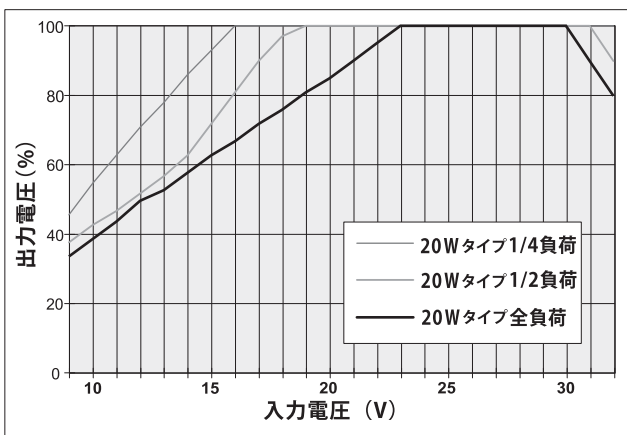


図 C

ディレーティング

(条件:65℃以下, ヒートシンクなしでシャーシマウント)

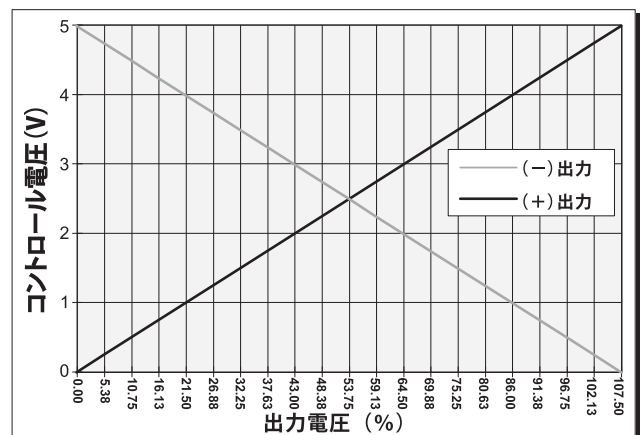
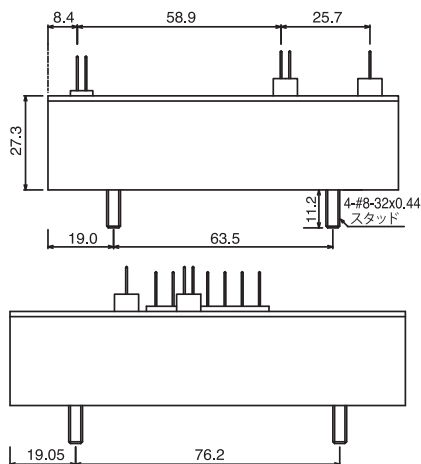
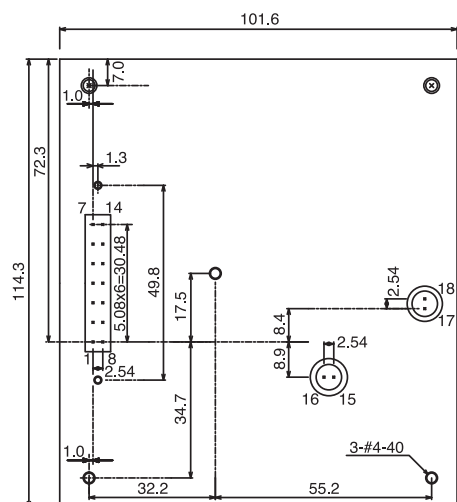


図 E

コントロール電圧制御特性

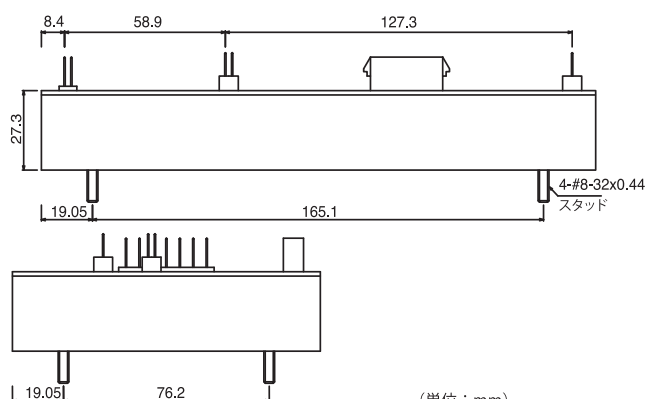
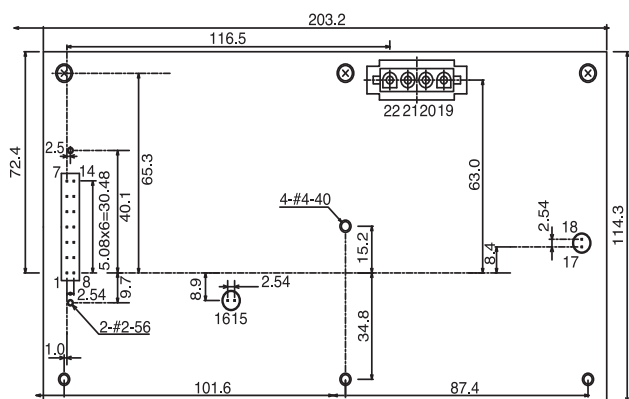
ハイパワーCシリーズ (125V~30kVタイプ)

出力電圧：125V~30kV / 出力電力：0~250W / ベースモデル35機種



(単位：mm)

ハイパワーCシリーズ：125V~6kV,60W/125Wタイプ



(単位：mm)

ハイパワーCシリーズ：125V~6kV,250Wタイプ

ピン

- 許容範囲：±0.64mm (全体)
±0.38mm (ピン間隔)
- 入力コネクタ：IDEコネクタ (2列7ピン)
J型フック、はんだ付けリード
AMP社製MOD-Uコネクタ
(高接触、大電流ピン)
ヘッダソケット付きプリント基板等に適合
- 電源固定：PEMナット
(#4-40 (7箇所) 2個の#2-56 (2箇所))
- 電源コネクタ：2極4ピン
(AMP社製#1-480702-1) (250Wタイプのみ)

オプション

ヒートシンク

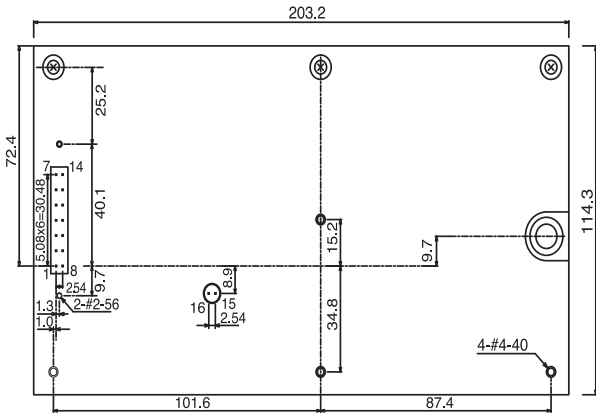
パッケージ

ハイパワーCシリーズ	No	ハイパワーCシリーズ (250Wタイプ)	No
入力電源グラウンド リターン	1, 8	入力電源グラウンド リターン	1, 8
入力電源	2, 9, 10	N/C	2, 9, 10
電流モニタ	3	電流モニタ	3
イネーブル/ディスエーブル	4	イネーブル/ディスエーブル	4
シグナルグラウンド リターン	5	シグナルグラウンド リターン	5
コントロール電圧入力	6	コントロール電圧入力	6
+5VDC レファレンス出力	7	+5VDC レファレンス出力	7
N/C	11, 12, 13	N/C	11, 12, 13
電圧モニタ	14	電圧モニタ	14
高圧グラウンド リターン	15, 16	高圧グラウンド リターン	15, 16
高圧出力	17, 18	高圧出力	17, 18
		+24VDC 正極電源入力	19, 20
		入力電源グラウンド リターン	21, 22

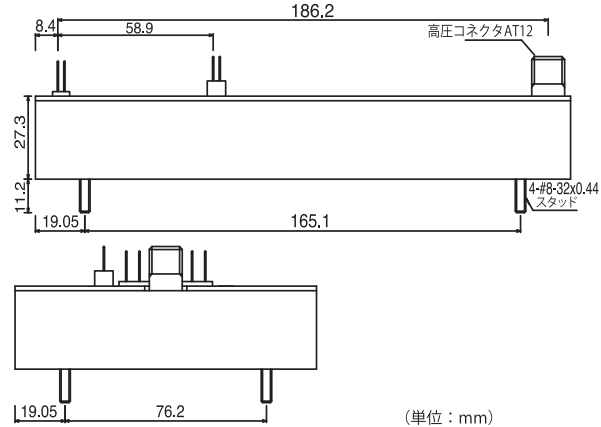
全てのグラウンドは内部にて接続され、電源マウントポイントと内部グラウンドは>100kΩ 0.01μF/50V (最大) にて絶縁されています。

全てのグラウンドは内部にて接続され、電源マウントポイントと内部グラウンドは>100kΩ 0.01μF/50V (最大) にて絶縁されています。

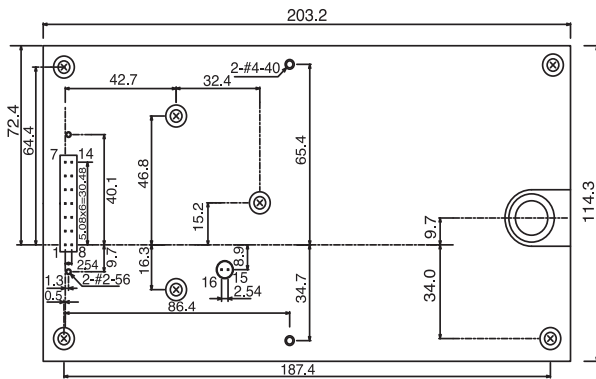
出力電圧	ハイパワーCシリーズ 60W/125Wタイプ	ハイパワーCシリーズ 250Wタイプ
材質	5052-H32アルミニウム合金 MIL-C-5541 クラス1A	5052-H32アルミニウム合金 MIL-C-5541 クラス1A
縦×横×高さ	101.6×114.3×27.3±0.60[mm]	203.2×114.3×27.3±0.60 [mm]
重量	0.64 [kg]	1.18 [kg]



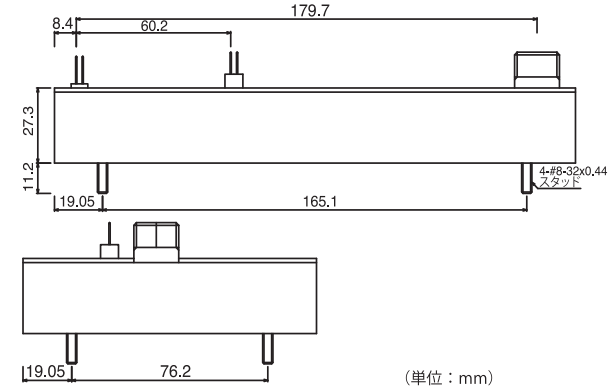
ハイパワーCシリーズ：8kV~15kVタイプ



(単位：mm)



ハイパワーCシリーズ：20kV~30kVタイプ



(単位：mm)

ピン

- 許容範囲：±0.64mm (全体)
±0.38mm (ピン間隔)
- 入力コネクタ：J型フック、はんだ付けリード
AMP社製MOD-Uコネクタ (高接触、大電流ピン)
ヘッドソケット付きプリント基板等に適合

ピン1~14

- 材質：ジアルルフタレート 94VO
- 電源固定：PEMナット (#4-40 (7箇所)、2個の#2-56×3.8 (2箇所))
- ベースサイズ：6.53×35.56×2.54(mm)
高さ≥7.11mm(カバーから)

ピン15&16

- 材質：テフロン
- 周囲カバー：6.60×5.84×5.60(mm)
高さ≥11.43mm(カバーから)
- HVコネクタ：LGHシリーズ
- 材質：ジアルルフタレート 94VO
高さ≥15.24mm(カバーから)
- 高圧ケーブル：LGH フライングリード
8C~15C：LGH1
20C：LGH1L
25C：LGH3

オプション

ヒートシンク (Hオプション)

パッケージ

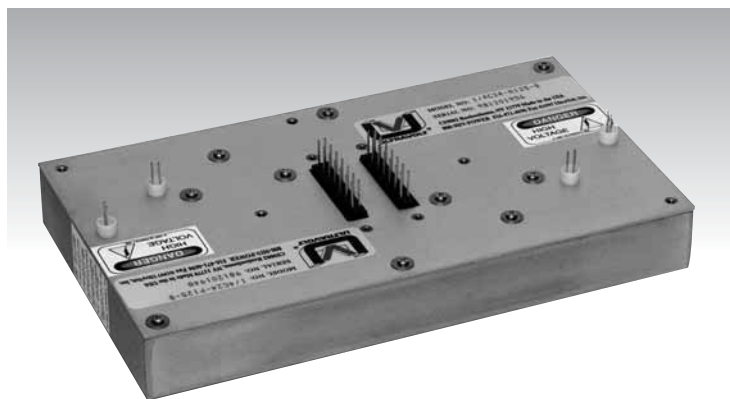
出力電圧	ハイパワーCシリーズ 8kV~25kVタイプ
材質	5052-H32アルミニウム合金MIL-C-5541 クラス1A
縦×横×高さ	203.2×114.3×27.3±0.60 [mm]
重量	1.18 [kg]

ハイパワーCシリーズ	No
入力電源グランド リターン	1,8
入力電源	2,9
電流モニタ	3
イネーブル/ディスエーブル	4
シグナルグランド リターン	5
コントロール電圧入力	6
+5VDC レファレンス出力	7
N/C	10,11,12,13
電圧モニタ	14
高圧グランド リターン	15,16

全てのグランドは内部にて接続され、電源マウントポイントと内部グランドは>100kΩ 0.01μF/500V (最大)にて絶縁されています。



バイポーラCシリーズ



- ◆ 出力電圧：0～±125V, ±250, ±500, ±1kV, ±2kV, ±4kV, ±6kV
- ◆ 総出力電力：125W (60W×2), 250W(125W×2)
- ◆ 独立制御可能な2つの出力
- ◆ 電気的特性はハイパワーCシリーズに準拠
- ◆ 出力電圧0Vでも最大出力電流可
- ◆ 高速立上りと低オーバーシュートを両立
- ◆ 高電力密度
- ◆ MTBF：200,000時間以上 (@65°C)
- ◆ 出力短絡保護回路を搭載
- ◆ 認証規格：UL, CUL, IEC-60950-1, Demko
- ◆ RoHS 対応

バイポーラCシリーズは、ハイパワーCシリーズをベースに拡張した非絶縁型DC/DCコンバータで、当社製ケースにハイパワーCシリーズ(60Wまたは125W)を2つ収納し、総出力125Wまたは250Wを供給可能です。高電圧Cシリーズの内部キャパシタンスは、高速立上りを必要とする用途のために最小限に押さえられています。キャパシタチャージングを始めとする高速立上り用途において、この内部キャパシタンスは補助キャパシタとしても機能します。但し、本製品を連続DCバイアス電源に使用する場合には、外部フィルタ/キャパシタを追加する必要があります。本製品は各々の独立した入力コネクタ、高電圧出力コネクタ、電圧電流モニタを装備しています。

共通仕様

入 力

- フルパワー : +23～30V
- ディレーティング : +11～32V

出 力

- 出力・出力精度 : 107.5%±2% [Vdc]
- ラインレギュレーション : <0.01% [Vdc]
- 静的レギュレーション : <0.01% [Vdc]
- オーバーシュート : <1.0 [Vpk]
- 時間安定度 : <0.01% [Vdc] (8時間)
: <0.02% [Vdc] (24時間)

制 御

- 調整電圧 : 0～+5V [Vdc]
- 正極タイプ : 対グランド1.1MΩ
- 負極タイプ : 対5Vレファレンス1.1MΩ

イネーブル機能

- 出力ON : +2.4～32 [Vdc]
- 出力OFF : 0～+0.7±0.2 (Isink≥1mA) [Vdc]
- Inhibit入力電流 : ≤1mA

レファレンス

- 出力電圧 : +5.00±2% [Vdc]
- 出力インピーダンス : 464±1% [Ω]

電圧モニタ

- 100:1 (100MΩ/1.1MΩディバイダ)
 - 出力インピーダンス調整済 (10MΩ入力インピーダンス機器適合)
 - モニタ精度±2.0% 温度係数±200ppm/°C、比例±0.08% [V/kV]
- 注：本製品は正極側、負極側の2つの電圧モニタが装備されており、それぞれ独立した電圧モニタとなります。

電流モニタ

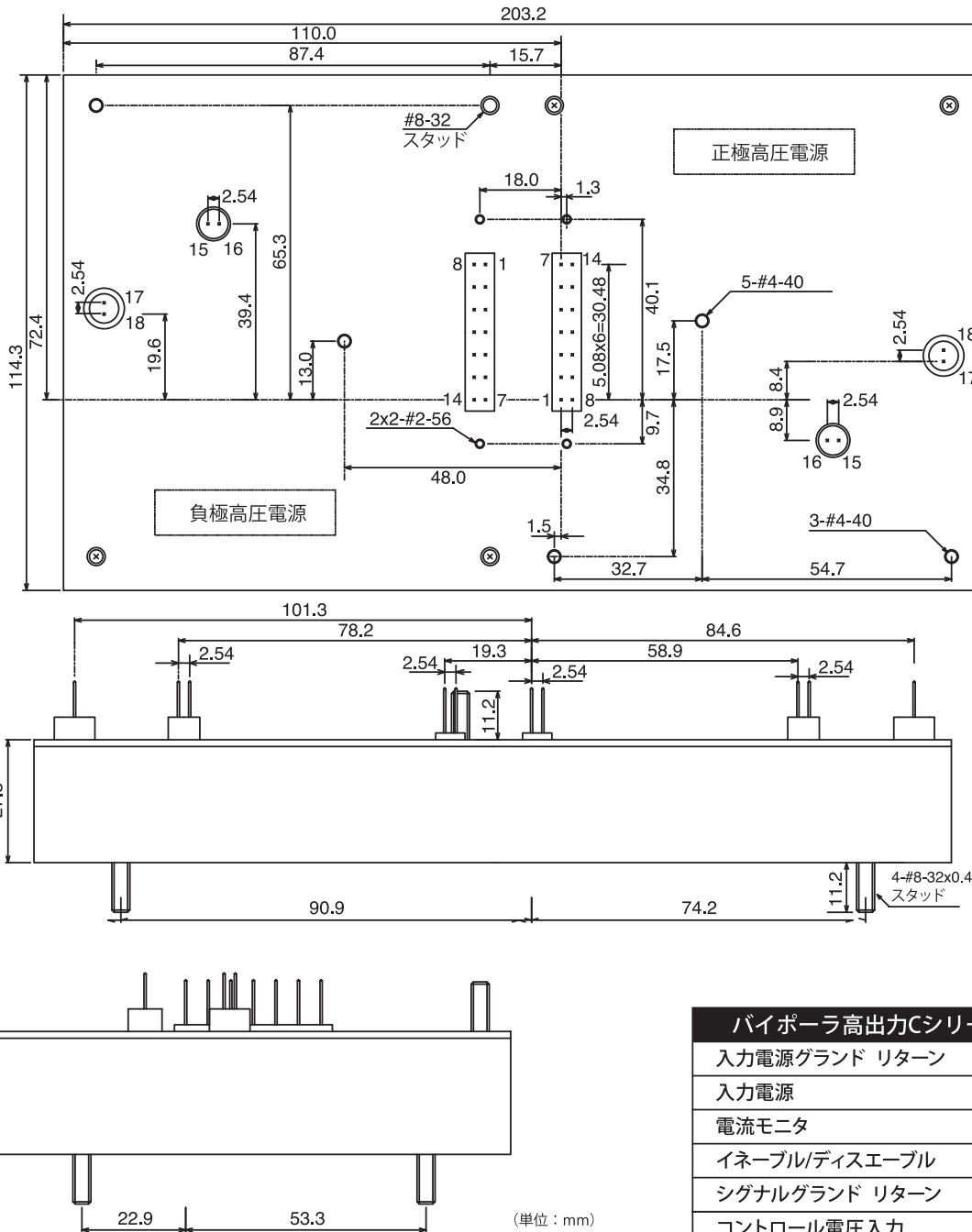
ピン3～ピン5間の電圧で、高電圧マルチプライヤからの電流値をモニター可能
(内部ディバイダにより僅かなりニアオフセット電圧が発生します。詳細はアプリケーションノート-13をご参照下さい。)
注：本製品は正極側、負極側の2つの電流モニタが装備されており、それぞれ独立した電流モニタとなります。

温 度

- 稼動 : -40～+65 [°C]
- 保存 : -55～+105 [°C]
- 湿度 : 0～95 [%] (結露なきこと)
- 温度係数 : ±50 [ppm/°C]

動作環境

- 衝撃 : 20 [G's]
- 振動 : 10 [G's]
- 気圧 : 大気圧～真空中まで



(単位: mm)

メタルケース

- アルミニウムボックス (エポキシ充填)
(chem film per MIL-C-5541 Class 1A)
- 許容範囲 : ±0.64mm (全体) ±0.38mm (ピン間隔)
- 入力コネクタ : J型フック、はんだ付けリード
AMP社製MOD-Uコネクタ (高接触、大電流ピン)
ヘッダソケット付きプリント基板等に適合

オプション

ヒートシンク (Hオプション)

パッケージ

バイポーラ高出力Cシリーズ	
材質	5052-H32アルミニウム合金MIL-C-5541 クラス 1A
縦×横×高さ	114.3×203.2×27.9±1.27 [mm]

バイポーラ高出力Cシリーズ	No
入力電源グランド リターン	1, 8
入力電源	2, 9, 10
電流モニタ	3
イネーブル/ディスエーブル	4
シグナルグランド リターン	5
コントロール電圧入力	6
+5VDC レファレンス出力	7
N/C	11, 12, 13
電圧モニタ	14
高圧グランド リターン	15, 16
高圧出力	17, 18

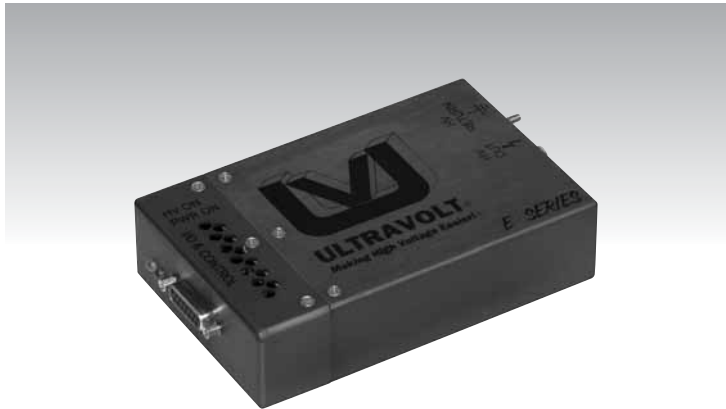
全てのグランドは内部にて接続され、電源マウントポイントと内部グランドは>100kΩ 0.01μF/50V (最大) にて絶縁されています。

*正極側、負極側共に上記のピンアサインになります。



Eシリーズ

出力電圧：0～15kV／出力電流：0～30W／ベースモデル18種



- ◆ 高精度・高安定電源
- ◆ 出力電圧：0～1kV, 2kV, 4kV, 6kV, 10kV, 15kV
- ◆ 出力電力：4W, 15/20W, 30W
- ◆ 連続出力短絡保護回路
- ◆ 最大出力電流は0Vでも可
- ◆ 幅広い入力電圧レンジ
- ◆ 出力電流・電流モニタ付き
- ◆ 低蓄積エネルギー設計
- ◆ PPMレベルの電源変動・負荷変動
- ◆ リップルは10ppm未満
- ◆ 10ppmの温度係数・レファレンス
- ◆ RoHS 対応

Eシリーズは、非絶縁型のDC/DCコンバータです。

高精度・高安定の高圧電源を必要とされるユーザーに最適な製品です。Aシリーズをベースに最先端技術、面実装技術・封止技術を取り入れ、高信頼性と低コストを両立させています。100kHz以下のスイッチング周波数で昇圧トランスを動作させ、高精度基準電圧を内蔵し、出力電圧を安定させています。一度入力電圧が安定すると過少電圧制御システムが作動します。

サージを抑えたソフトスタート回路を内蔵しており、またパルス幅制御（PWM）システムは、高電圧変換トランスを動作させるMOSFETスイッチング素子を制御し、二次電流制限回路によって過電流・出力短絡から保護しています。高電圧マルチプライヤはフィードバック電圧を発生し制御部で安定動作を行います。入力電流リップル、出力電圧リップルを抑える内部フィルタが内蔵されております。

共通仕様

入力

- 電圧範囲 : +23～30 [Vdc]
- 電流 : <325 [mA] (無負荷・最大出力)
- ACリップル電流 : <10 [mA_{p-p}] (公称入力・最大負荷)

出力

- 出力・出力精度
- ラインレギュレーション : <10ppm [Vdc]
- 静的レギュレーション : <10ppm [Vdc]
- 時間安定度 : <10ppm (8時間、24時間)

リモート

- 調整電圧 : 0～10V [Vdc]
- 入力インピーダンス : 10 [MΩ]
- 設定精度 : 0.5 [%](10%～100%)
- 直線性 : 0.5 [%](10%～100%)

イネーブル機能

- 出力ON : +2.5～15V [Vdc]
- 出力OFF : 0～1 [Vdc]

レファレンス

- 出力電圧 : +10.00±0.05% [Vdc]
- 最大ソース電流 : 1mA

電圧モニタ

- 出力 : 0～+10 [Vdc]
- モニタ精度 : ±0.5%

電流モニタ

- 出力 : 0～+10 [Vdc]
- モニタ精度 : ±0.1%

温度

- 稼動 : +10～+45 [°C]
- 保存 : -55～+105 [°C]
- 湿度 : 0～95 [%] (結露なきこと)
- 温度係数 : ±10 [ppm/°C] (グラフ参照)
- 熱衝撃 : -40～+65 [°C]

動作環境

- 衝撃 : 20 [G's]
- 振動 : 10 [G's]

【ラインナップ】

* 印に極性をご指定下さい。

P... 正極出力

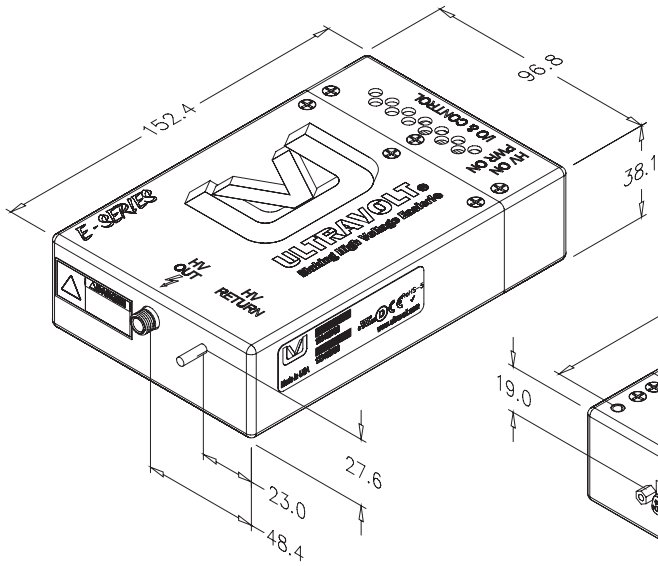
N... 負極出力

出力電圧 [kV]	出力電流 [mA]	POWER [W]	モデル	リップル [ppm]
1	4	4	1E24-*4-10ppm	≦10
	20	20	1E24-*20-10ppm	≦10
	30	30	1E24-*30-10ppm	≦10
2	2	4	2E24-*4-10ppm	≦10
	10	20	2E24-*20-10ppm	≦10
	15	30	2E24-*30-10ppm	≦10
4	1	4	4E24-*4-10ppm	≦10
	5	20	4E24-*20-10ppm	≦10
	7.5	30	4E24-*30-10ppm	≦10
6	0.67	4	6E24-*4-10ppm	≦10
	3.3	20	6E24-*20-10ppm	≦10
	5	30	6E24-*30-10ppm	≦10
10	0.4	4	10E24-*4-10ppm	≦10
	1.5	15	10E24-*15-10ppm	≦10
	3	30	10E30-*30-10ppm	≦10
15	0.26	4	15E24-*4-10ppm	≦10
	1	15	15E24-*15-10ppm	≦10
	2	30	15E24-*30-10ppm	≦10

※測定条件についてはお問い合わせください。

Eシリーズ

出力電圧：0～15kV／出力電圧：0～30W／ベースモデル18種



サイズ

体積：34.29 in³ (561.9cc)

重さ：2.4lbs (1.1kg)

(単位：mm)



Downloadable drawings (complete with mounting & pin information) and 3D models are available online.

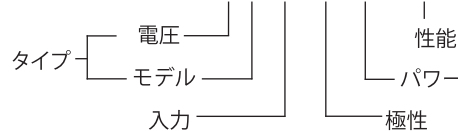
製品紹介

モデル	0 to 1,000 VDC 出力	1E
	0 to 2,000 VDC 出力	2E
	0 to 4,000 VDC 出力	4E
	0 to 6,000 VDC 出力	6E
	0 to 10,000 VDC 出力	10E
	0 to 15,000 VDC 出力	15E
入力	正極性出力	-P
	負極性出力	-N
パワー	4W 出力	4
	15/20W 出力	15/20
	30W 出力	30



Non-RoHS compliant units are available. Please contact the factory for more information.

例：2E24-P20-10PPM

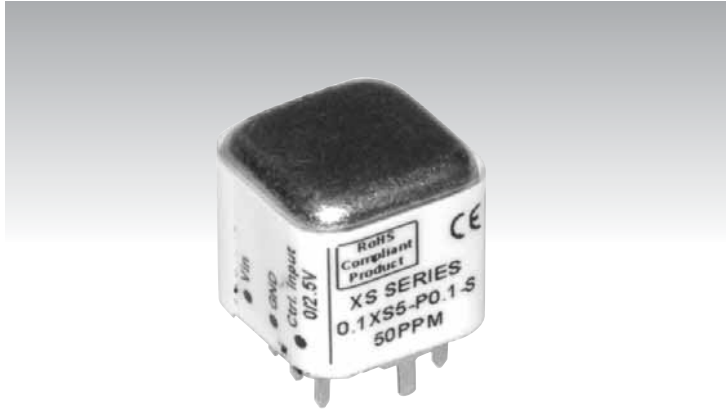


ウルトラボルト社 Eシリーズ 入力コネクタ仕様

ピン番号	名称	機能
1	レファレンス電圧	(+)10.00V 高精度レファレンス
2	電圧コントロール (-)	0～10Vにて最大出力
3	電圧コントロール (+)	制御入力は2番ピンと3番ピン間の差動
4	電圧モニタ	0～+10V (0～最大出力)
5	電圧モード表示	電圧コントロール時オープンドレイン、アクティブ・ロー
6	シグナルグランド	全制御信号
7	入力電源	+23 ～ +30dcV 入力電源
8	入力電源	
9	入力電源グランド	
10	入力電源グランド	入力電源リターン
11	イネーブル/ディスエーブル	TTL high でイネーブル、lowでディスエーブル、デフォルトはOFF
12	電流モニタ	0 ～ +10V (0 ～ 最大出力電流)
13	電流コントロール	0 ～ +10V (0 ～ 最大定格出力電流)
14	電流モード表示	電流コントロール時、オープンドレイン、アクティブ・ロー
15	シグナルグランド	全制御信号

XSシリーズ

出力電圧: 0~100V / 出力電力: 0~100mW



- ◆ 出力電圧: 0~100V
- ◆ 出力電力: 100mW
- ◆ 入力電圧: 5V
- ◆ 軽量コンパクトサイズ
- ◆ アークおよび連続短絡保護
- ◆ 温度係数50ppm/°C
- ◆ 低リップル(50mVp-p未満)
- ◆ メタルシールドで低ノイズを実現
- ◆ RoHS、CE対応品

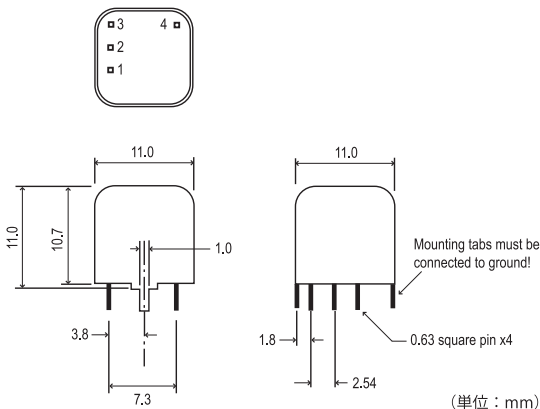
共通仕様	仕様
入力電圧	5V±0.5V、ディレーティング: 12V
入力電流	出力電圧100V 無負荷<3mA、全負荷<50mA
出力電圧	0~100V
出力電流	1mA
極性	正極性もしくは負極性
静的レギュレーション	<0.01%
ラインレギュレーション	<0.01%
コントロール電圧	0~+2.5Vdc、精度±2%
リップル	<50mVp-p <10mVp-p (100nFコンデンサ追加時)
動作温度	-10°C~+50°C
保存温度	-10°C~+70°C
温度係数	<50ppm/°C
保護機能	出力電流を内部的に制限 ソフトスタート機能: オーバーシュート低減

アプリケーション	
・光電子増倍管 (PMT)	・バイアス電源
・アバランシェフォトダイオード (APD)	・フォトダイオード (PD)
・超音波	・走査型電子顕微鏡能

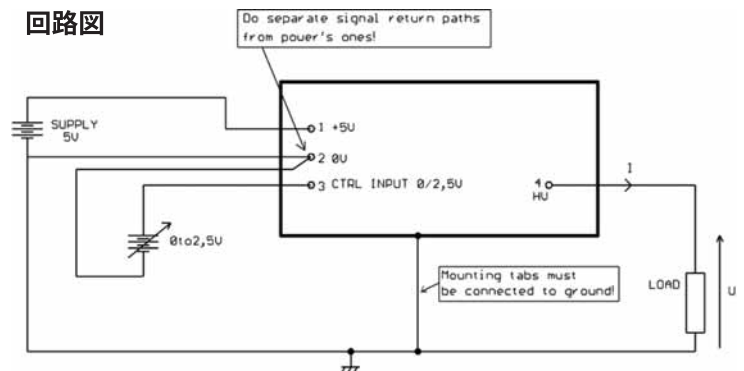
パッケージ構成	
材質	スズ鋼板、厚さ0.5mm
寸法 (幅x高さx横)	11.0 x 11.0 x 11.0mm
重量	5g
ピン仕様	寸法: 0.63 x 0.63mm、 長さ: 2mm 間隔: 2.54mm
絶縁材	エポキシ樹脂

ピンアサイン	No.
入力電源	1
入力電源 GND	2
コントロール電圧入力	3
高圧出力	4

XSシリーズ



回路図



製品紹介

タイプ	0~100 VDC 出力	0.1XS
入力	5VDC	5
パワー	出力電力	0.1
ケース	スズ鋼板	標準仕様
極性	正極性出力	-P
	負極性出力	-N

例: 0.1XS5-P0.1



出力1.5kV、1W、入力電圧24V、正極性、Wオプション

USシリーズ

出力電圧：0～500V／出力電力：0～100mW／ベースモデル12種



- ◆ 出力電圧：0～200V, 300V, 400V, 500V
- ◆ 出力電力：100mW
- ◆ 入力電圧：5V, 12V, 15V
- ◆ 軽量コンパクトサイズ
- ◆ アークおよび連続短絡保護
- ◆ 温度係数 50ppm/°C
- ◆ 低リップル (20mVp-p未満)
- ◆ メタルシールドで低ノイズを実現
- ◆ RoHS、CE対応品

共通仕様	仕様
入力電圧	5Vdc±0.5Vdc, 12Vdc±0.5Vdc, 15Vdc±1Vdc
入力電流	最大出力・全負荷時の電流は以下の通り 200Vモデル>65mA, 300Vモデル>60mA 400Vモデル>55mA, 500Vモデル>50mA
出力電圧	0～200V, 300V, 400V, 500V
静的レギュレーション	<0.01% [Vdc]
ラインレギュレーション	<0.01% [Vdc]
コントロール電圧	調整抵抗：10kΩ 最大負荷インピーダンス>1MΩ
リップル	<20mVp-p
出力電圧モニタ	0～2.5V 精度：±0.2%、出力インピーダンス：1kΩ
レファレンス電圧	2.5V±0.5%、温度係数：50ppm/°C 最大出力電流：1mA
イネーブル機能	inhibit電流<5mA 出力オン (Pin5-GND間クローズ) 出力オフ (Pin5-GND間オープン)
動作温度	-10°C～+50°C
保存温度	-40°C～+70°C
動作温度	-10°C～+50°C
温度係数	<50ppm/°C
保護機能	出力電流を内部的に制限 ソフトスタート機能：オーバーシュート低減

アプリケーション	
・光電子増倍管 (PMT)	・バイアス電源
・アバランシェフォトダイオード (APD)	・フォトダイオード (PD)
・光ファイバ通信	・高電圧テスト

パッケージ構成	
材質	スズ鋼板、厚さ0.5mm
寸法 (幅×高さ×横)	25.5 x 11.0 x 20.5mm
重量	13g
ピン仕様	寸法：0.63 x 0.63mm 長さ：2mm 間隔：2.54mm
絶縁材	エポキシ樹脂
許容範囲	±0.1mm(全体) ±0.1mm(ピン間隔)

ピンアサイン	No.
入力電源	1
入力電源、シグナル GND	2
コントロール電圧入力	3
レファレンス出力	4
イネーブル機能	5
電圧モニタ	6
コントロール電圧入力	7

【ラインナップ】

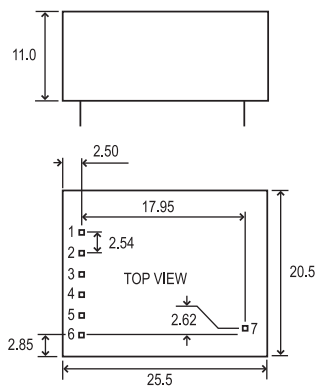
* 印に極性をご指定下さい。

P... 正極出力

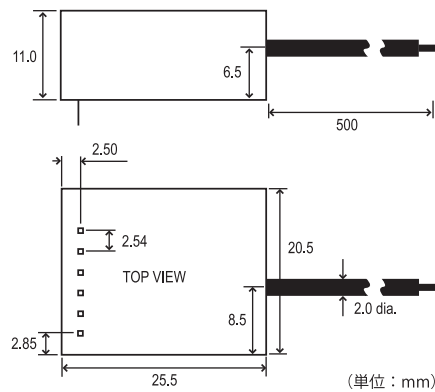
N... 負極出力

出力電圧 [V]	出力電流 [mA]	出力電力 [mW]	入力電圧 [V]	モデル	リップル [%Vp-p]
200	0.5	100	5	0.2US5-*0.1	0.02
	0.5	100	12	0.2US12-*0.1	0.02
	0.5	100	15	0.2US15-*0.1	0.02
300	0.33	100	5	0.3US5-*0.1	0.02
	0.33	100	12	0.3US12-*0.1	0.02
	0.33	100	15	0.3US12-*0.1	0.02
400	0.25	100	5	0.4US5-*0.1	0.02
	0.25	100	12	0.4US12-*0.1	0.02
	0.25	100	15	0.4US12-*0.1	0.02
500	0.2	100	5	0.5US5-*0.1	0.02
	0.2	100	12	0.5US12-*0.1	0.02
	0.2	100	15	0.5US12-*0.1	0.02

USシリーズ

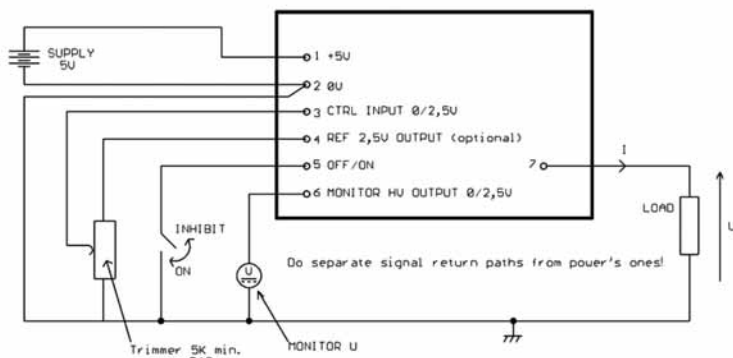


USシリーズ WSオプション



(単位: mm)

回路図



製品紹介

タイプ	0~200 VDC 出力	0.2US
	0~300 VDC 出力	0.3US
	0~400 VDC 出力	0.4US
	0~500 VDC 出力	0.5US
入力	5VDC	5
	12VDC	12
	15VDC	15
パワー	出力電力	0.1
ケース	スズ鋼板	標準仕様
極性	正極性出力	-P
	負極性出力	-N
オプション	出力ケーブル	-WS

例: 0.5US5-P0.1-WS



Vシリーズ

出力電圧：0～1500V／出力電力：0～1W／ベースモデル12種



- ◆ 出力電圧：0～600V, 1000V, 1250V, 1500V
- ◆ 出力電力：0.5W, 0.8W, 1W
- ◆ 入力電圧：12V, 15V, 24V
- ◆ 軽量・コンパクトサイズ
- ◆ 電圧モニター付き
- ◆ 出力ピンをケーブル仕様へ変更可能
- ◆ 低リップル (0.01%Vp-p未満)
- ◆ +5V レファレンス出力
- ◆ 放電保護、短絡保護回路
- ◆ RoHS対応品

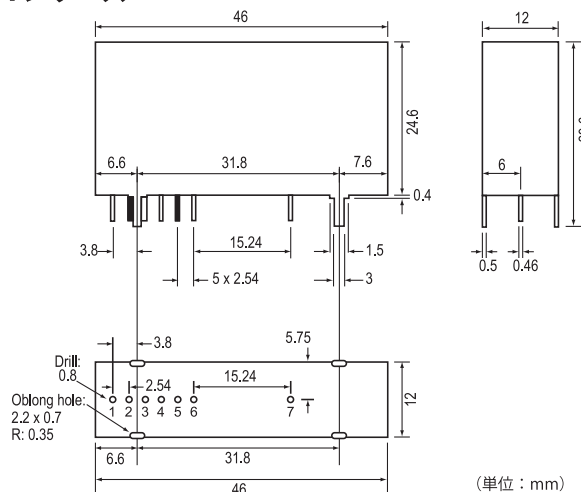
共通仕様	仕様
入力電圧	12Vdc±0.5Vdc, 15Vdc±0.5Vdc, 24Vdc±1Vdc
入力電流	無負荷：<15mA 全負荷：<65mA～100mA
出力電圧	0～1kV, 2kV, 4kV, 6kV 精度±1%
静的レギュレーション	<0.01%
ラインレギュレーション	<0.01%
コントロール電圧	0～5Vdc、入力インピーダンス：94kΩ
リップル	<0.02%Vp-p (全負荷時)
出力電圧モニタ	1000:1 出力インピーダンス：200kΩ
出力電流モニタ	モニタ精度±2%、温度係数：100ppm/℃ 出力インピーダンス：1kΩ
イネーブル機能	出力オン (Pin1-GND間クローズ) 出力オフ (Pin1-GND間オープン)
動作温度	0℃～+50℃
保存温度	-20℃～+70℃
温度係数	100ppm/℃
保護機能	アーク、短絡保護機能

アプリケーション	
・光電子増倍管 (PMT)	・バイアス電源
・アバランシェフォトダイオード (APD)	・フォトダイオード (PD)
・静電チャック	・高電圧テスト

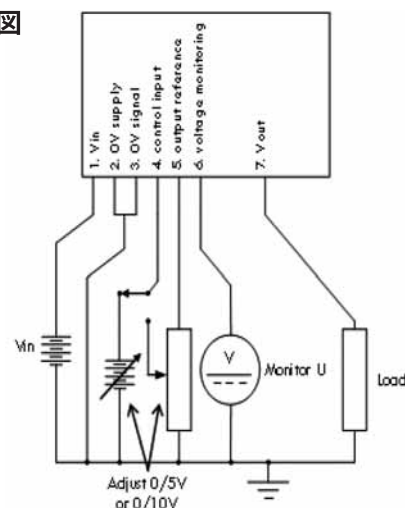
パッケージ構成	
材質	スズ鋼板、厚さ0.5mm
寸法 (幅x高さx横)	46.0 x 24.6 x 12.0mm
重量	35g
ピン仕様	寸法：0.46 x 0.46mm 長さ：3mm 間隔：2.54mm
絶縁材	エポキシ樹脂

ピンアサイン	No.
入力電源	1
入力電源 GND	2
シグナル GND	3
コントロール電圧入力	4
+5Vdc レファレンス出力	5
電圧モニタ	6
高圧出力	7

Vシリーズ



回路図



【ラインナップ】

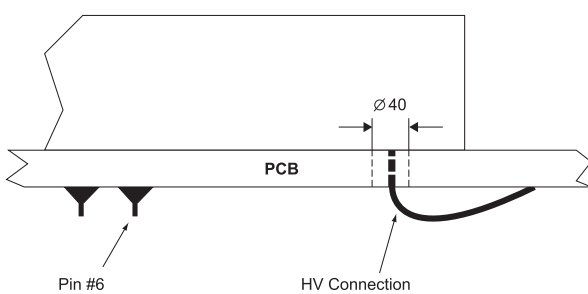
* 印に極性をご指定下さい。

P... 正極出力

N... 負極出力

出力電圧 [V]	出力電流 [mA]	出力電力 [W]	入力電圧 [V]	モデル	リップル [%Vp-p]
600	1.66	1.00	12	0.6V24-*1	0.02
	1.33	0.80	15	0.6V15-*0.8	0.02
	0.83	0.50	24	0.6V12-*0.5	0.02
1000	1.00	1.00	12	1V24-*1	0.02
	0.80	0.80	15	1V15-*0.8	0.02
	0.50	0.50	24	1V12-*0.5	0.02
1250	0.80	1.00	12	1.25V24-*1	0.02
	0.64	0.80	15	1.25V15-*0.8	0.02
	0.40	0.50	24	1.25V12-*0.5	0.02
1500	0.66	1.00	12	1.5V24-*1	0.02
	0.53	0.80	15	1.5V15-*0.8	0.02
	0.33	0.50	24	1.5V12-*0.5	0.02

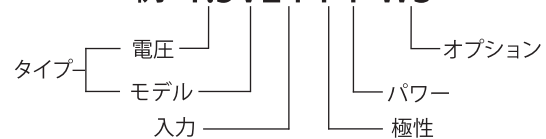
Vシリーズ WSオプション



製品紹介

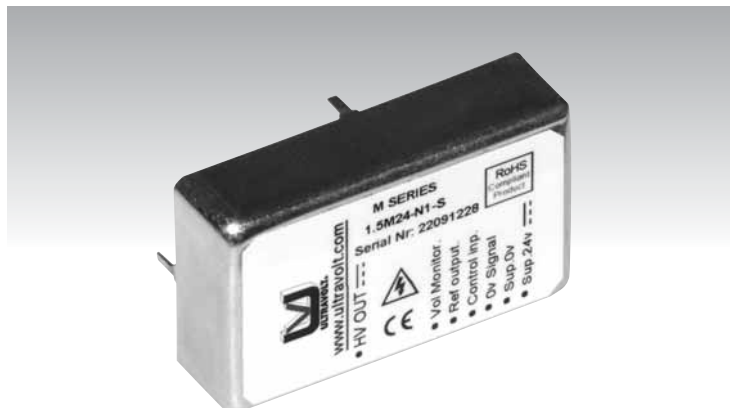
タイプ	0~600 VDC 出力	0.6V
	0~1,000 VDC 出力	1V
	0~1,250 VDC 出力	1.25V
	0~1,500 VDC 出力	1.5V
入力	12VDC	12
	15VDC	15
	24VDC	24
パワー	出力電力	0.5
	出力電力	0.8
	出力電力	1
ケース	スズ鋼板	標準仕様
極性	正極性出力	-P
	負極性出力	-N
オプション	出力ケーブル	-WS

例: 1.5V24-P1-WS



Mシリーズ

出力電圧：0～1500V／出力電力：0～1W／ベースモデル12種



- ◆ 出力電圧：0～600V, 1000V, 1250V, 1500V
- ◆ 出力電力：0.5W, 0.8W, 1W
- ◆ 入力電圧：12V, 15V, 24V
- ◆ 軽量・コンパクトサイズ
- ◆ 電圧モニター付き
- ◆ 出力ピンをケーブル仕様へ変更可能
- ◆ 低リップル (0.01%Vp-p未満)
- ◆ +5V レファレンス出力
- ◆ 放電保護、短絡保護回路
- ◆ RoHS対応品

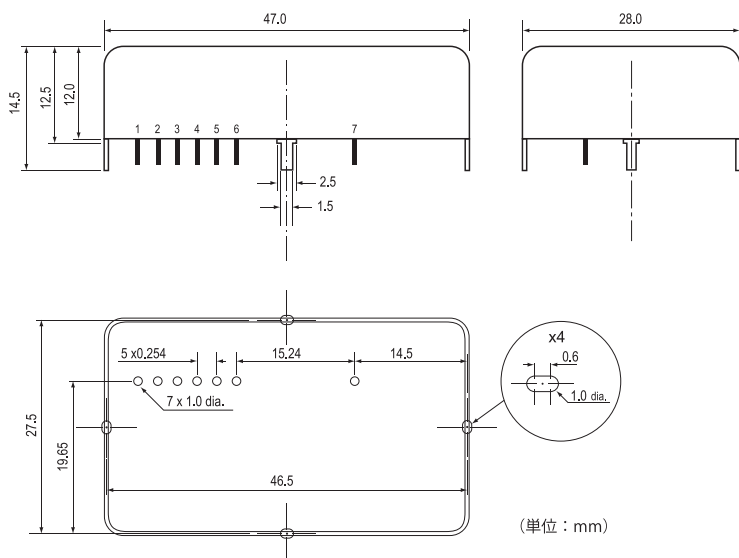
共通仕様	仕様
入力電圧	12Vdc±0.5Vdc, 15Vdc±0.5Vdc, 24Vdc±1Vdc
入力電流	無負荷：<15mA 全負荷：<65mA～100mA
出力電圧	0～1kV, 2kV, 4kV, 6kV 精度±1%
静的レギュレーション	<0.01%
ラインレギュレーション	<0.01%
コントロール電圧	0～5Vdc、入力インピーダンス：94kΩ
リップル	<0.02%Vp-p (全負荷時)
出力電圧モニタ	1000:1 出力インピーダンス：200kΩ
出力電流モニタ	モニタ精度±2%、温度係数：100ppm/°C 出力インピーダンス：1kΩ
動作温度	0°C～+50°C
保存温度	-20°C～+70°C
温度係数	100ppm/°C
保護機能	アーク、短絡保護機能

アプリケーション	
・光電子増倍管 (PMT)	・バイアス電源
・アバランシェフォトダイオード (APD)	・フォトダイオード (PD)
・静電チャック	・高電圧テスト

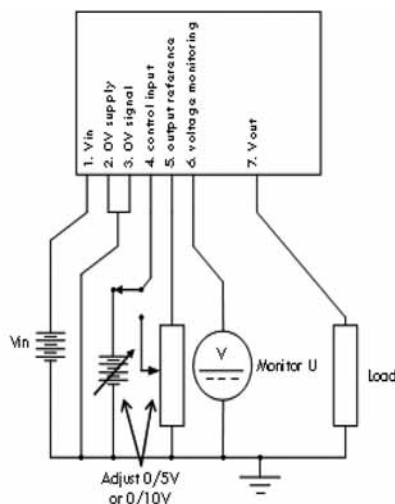
パッケージ構成	
材質	スズ鋼板、厚さ0.5mm
寸法 (幅x高さx横)	47.0 x 28.0 x 12.5mm
重量	35g
ピン仕様	寸法：0.46 x 0.46mm、 長さ：3mm 間隔：2.54mm
絶縁材	エポキシ樹脂

ピンアサイン	No.
入力電源	1
入力電源 GND	2
シグナル GND	3
コントロール電圧入力	4
+5Vdc レファレンス出力	5
電圧モニタ	6
高圧出力	7

Mシリーズ



回路図



【ラインナップ】

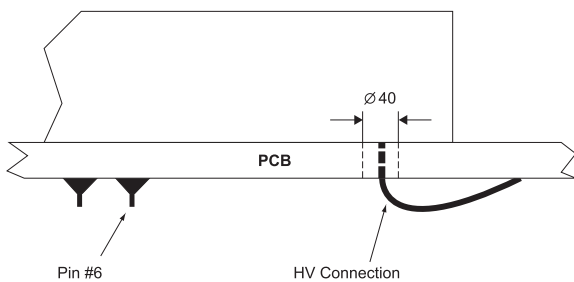
* 印に極性をご指定下さい。

P... 正極出力

N... 負極出力

出力電圧 [V]	出力電流 [mA]	出力電力 [W]	入力電圧 [V]	モデル	リップル [%Vp-p]
600	1.66	1.00	12	0.6M24-*1	0.02
	1.33	0.80	15	0.6M15-*0.8	0.02
	0.83	0.50	24	0.6M12-*0.5	0.02
1000	1.00	1.00	12	1M24-*1	0.02
	0.80	0.80	15	1M15-*0.8	0.02
	0.50	0.50	24	1M12-*0.5	0.02
1250	0.80	1.00	12	1.25M24-*1	0.02
	0.64	0.80	15	1.25M15-*0.8	0.02
	0.40	0.50	24	1.25M12-*0.5	0.02
1500	0.66	1.00	12	1.5M24-*1	0.02
	0.53	0.80	15	1.5M15-*0.8	0.02
	0.33	0.50	24	1.5M12-*0.5	0.02

M シリーズ WS オプション



製品紹介

タイプ	0~600 VDC 出力	0.6M
	0~1,000 VDC 出力	1M
	0~1,250 VDC 出力	1.25M
	0~1,500 VDC 出力	1.5M
入力	12VDC	12
	15VDC	15
	24VDC	24
パワー	出力電力	0.5
	出力電力	0.8
	出力電力	1
ケース	スズ鋼板	標準仕様
極性	正極性出力	-P
	負極性出力	-N
オプション	出力ケーブル	-WS

例: 1.5M24-P1-WS



Dシリーズ

出力電圧：0～6kV／出力電力：0～6W／ベースモデル32機種



- ◆ 出力電圧：0～1kV, 2kV, 4kV, 6kV
- ◆ 出力電力：1W, 2W, 4W, 6W
- ◆ 軽量・コンパクトサイズ
- ◆ 出力電流制限機能
- ◆ オーバーヒート時の自動停止機能
- ◆ 出力電圧・出力電流モニタ付き
- ◆ 低リップル (0.02%Vp-p未満)
- ◆ メタルシールドによる低ノイズ化
- ◆ RoHS、CE対応品

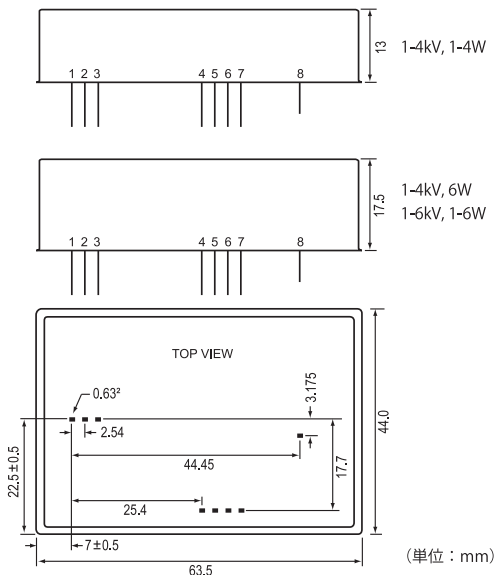
共通仕様	仕様
入力電圧	15Vdc±1.5Vdc、24Vdc±2Vdc
入力電流	入力15Vdc、出力6kV、1mAモデル例： 無負荷：<46mA、全負荷：<630mA
出力電圧	0～1kV、2kV、4kV、6kV 精度±1%
静的レギュレーション	<0.01%
ラインレギュレーション	<0.01%
コントロール電圧	0～+5Vdc、入力インピーダンス：94KΩ
リップル	<0.02%Vp-p (全負荷時)
出力電圧モニタ	モニタ精度±1% 温度係数：50ppm/°C (0～1kV、2kV、4kV) 100ppm/°C (0～6kV)
出力電流モニタ	モニタ精度±2%、温度係数：100ppm/°C 出力インピーダンス：1KΩ
イネーブル機能	出力オン (Pin1-GND間クローズ) 出力オフ (Pin1-GND間オープン)
動作温度	ディレーティング曲線図参照
保存温度	-10°C～+70°C
温度係数	<100ppm/°C
インターロック	逆入力電圧保護回路 ソフトスタート機能：スタート時の オーバーシュート低減 ケース温度75°C超で自動停止 コントロール電圧の過電圧保護回路

アプリケーション	
・光電子増倍管(PMT)	・マイクロチャネルプレート
・静電チャック	・フォトダイオード (PD)
・電子ビーム	・高電圧テスト
・集束イオンビーム(FIB)	・走査型電子顕微鏡
・ガスクロマトグラフィー	・分光器

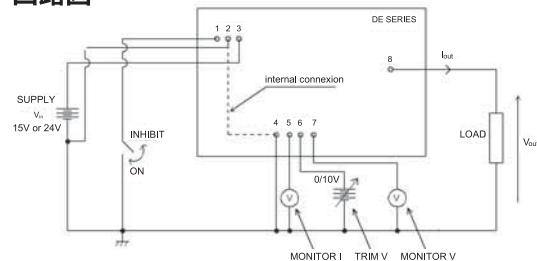
パッケージ構成	
材質	スズ鋼板、厚さ0.5mm
寸法 (幅×高さ×横)	63.5x13.0x44.0mm (1W、2W、4Wタイプ) 63.5x17.5x44.0mm (6Wタイプ)
重量	72g (1W、2W、4Wタイプ)、85g (6Wタイプ)
ピン仕様	寸法：0.63x0.63mm、 長さ：6mm 間隔：2.54mm±±0.1mm
絶縁材	エポキシ樹脂

ピンアサイン	No.
イネーブル機能	1
入力電源 GND	2
シグナル GND	3
入力電源	4
電流モニタ	5
コントロール電圧入力	6
電圧モニタ	7
高圧出力	8

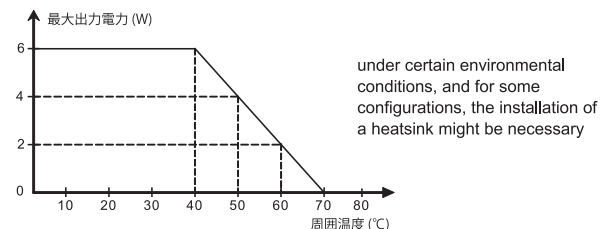
Dシリーズ



回路図



ディレーティング曲線図



【ラインナップ】

* 印に極性をご指定下さい。

P... 正極出力

N... 負極出力

出力電圧 [kV]	出力電流 [mA]	出力電力 [W]	入力電圧 [V]	モデル	リップル [%Vp-p]
1	1.00	1	15/24	1D15/24-*1	0.02
	2.00	2	15/24	1D15/24-*2	0.02
	4.00	4	15/24	1D15/24-*4	0.02
	6.00	6	15/24	1D15/24-*6	0.02
2	0.50	1	15/24	2D15/24-*1	0.02
	1.00	2	15/24	2D15/24-*2	0.02
	2.00	4	15/24	2D15/24-*4	0.02
	3.00	6	15/24	2D15/24-*6	0.02
4	0.25	1	15/24	4D15/24-*1	0.02
	0.50	2	15/24	4D15/24-*2	0.02
	1.00	4	15/24	4D15/24-*4	0.02
	1.50	6	15/24	4D15/24-*6	0.02
6	0.16	1	15/24	6D15/24-*1	0.02
	0.33	2	15/24	6D15/24-*2	0.02
	0.66	4	15/24	6D15/24-*4	0.02
	1.00	6	15/24	6D15/24-*6	0.02

製品紹介

モデル	シリーズ名	D
入力電力	15Vdc 24Vdc	15 24
極性	正極性 負極性	P N
Vout	出力電圧	ラインナップ表参照
Iout	出力電流	ラインナップ表参照

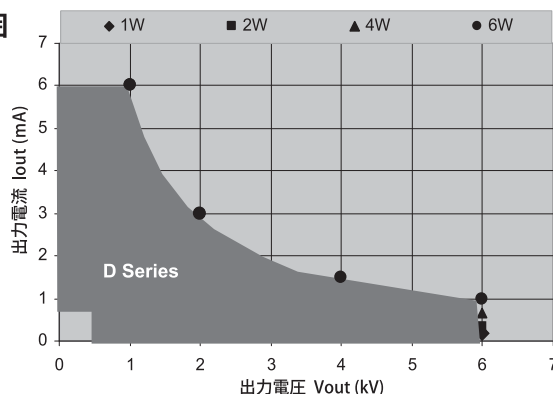
例: 6D24-P6

電圧 —
モデル —
入力 —

パワー
極性

出力6kV、6W、入力電圧24V、正極性

Dシリーズ 出力範囲



CPシリーズ

出力電圧：0～15kV／出力電力：10W／ベースモデル6機種



- ◆ 出力電圧：0～1kV, 2kV, 4kV, 6kV, 10kV, 15kV
- ◆ 出力電力：10W
- ◆ 0～10Vのリモートプログラミング (全モード)
- ◆ ラインレギュレーション：<0.01% [Vdc]
- ◆ 定電圧、安定した電流、又は安定したパワーモードでの作動
- ◆ アプリケーション：プラズマ、電気泳動
- ◆ RoHS 対応

共通仕様

入 力

- 電圧：+24Vdc±10%
- 電流：<925mA (全負荷時)
<375mA (無負荷時)
- ACリップル電流：<30mA p-p

出 力

- ラインレギュレーション：<0.01% [Vdc]
- 静的レギュレーション：<0.01% [Vdc]

制 御

- 入力インピーダンス：10MΩ

イネーブル機能

- 出力ON：3≦V≦10 [Vdc]
- 出力OFF：0≦V≦2 [Vdc]

レファレンス

- 出力電圧：10.5±0.2% [Vdc]
- 安定度：5 [PPM/°C]

温度 / 湿度

- 湿度：0～95 [%] (結露なきこと)
- 稼働：-40～+65 [°C]
- 保存：-55～105 [°C]
- 温度係数：±100 [PPM/°C]
- 熱衝撃：-40～+65 [°C]
(Mil-Std 810, Method 503-4, Proc.II)

動作環境

- 衝撃：20 [G's] (Mil-Std-810, Method 516.5, Proc.IV)
- 振動：10 [G's] (Mil-Std-810, Method 514.5, Fig.14.5C-3)
- 気圧：大気圧～真空中まで

【ラインナップ】

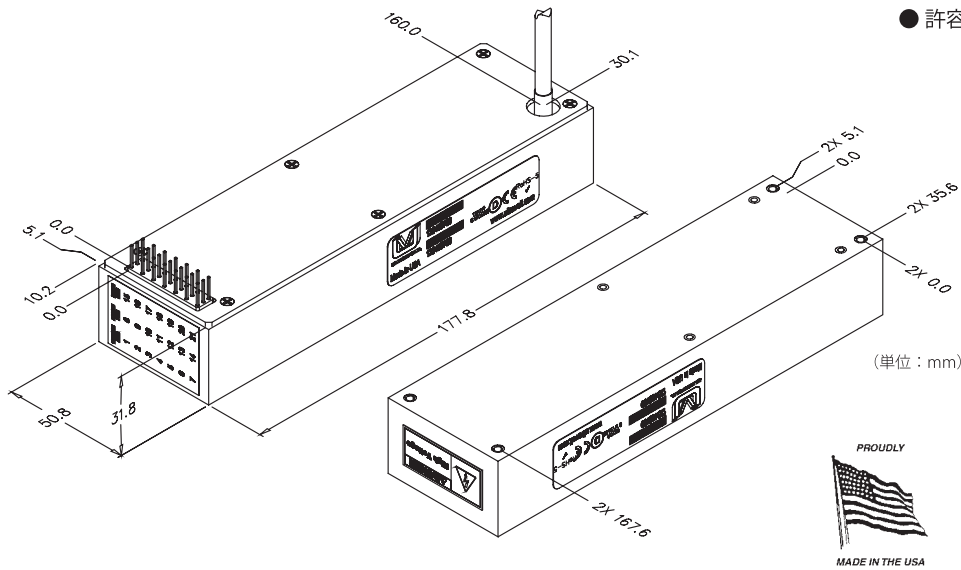
* 印に極性をご指定下さい。

P ... 正極出力

N ... 負極出力

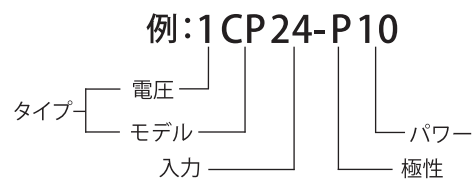
出力電圧 [kV]	出力電流 [mA]	出力電力 [W]	入力電圧 [V]	モデル	リップル (Max Vout)	リップル (Max Iout)
1	100.0	10	24	1CP24-*10	TBD	TBD
2	50.0	10	24	2CP24-*10	TBD	TBD
4	25.0	10	24	4CP24-*10	TBD	TBD
6	16.7	10	24	6CP24-*10	TBD	TBD
10	10.0	10	24	10CP24-*10	50	60
15	6.7	10	24	15CP24-*10	55	55

CPシリーズ (標準ケース)



製品紹介

タイプ	0~1,000 VDC 出力	1CP
	0~2,000 VDC 出力	2CP
	0~4,000 VDC 出力	4CP
	0~6,000 VDC 出力	6CP
	0~10,000 VDC 出力	10CP
	0~15,000 VDC 出力	15CP
入力	24VDC	24
極性	正極性出力	-P
	負極性出力	-N
パワー	出力電力	10

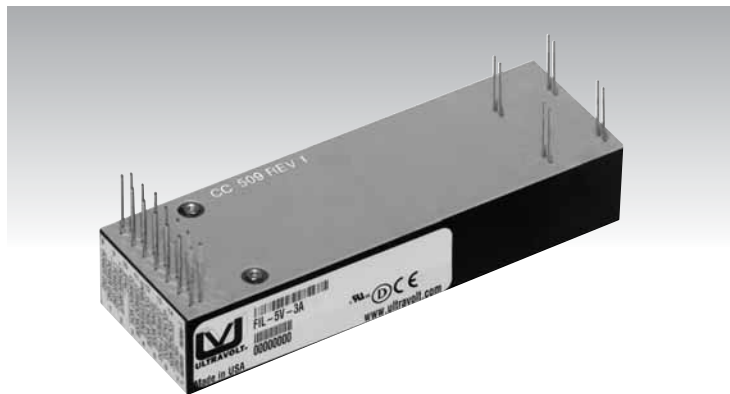


CPシリーズ 入力コネクタ仕様

ピン番号	名称	機能
1	入力電源グランド	入力電源リターン
2	入力電源	+24V±10% 入力電源
3	電流モニタ	0~+10V (0~最大出力電流)
4	イネーブル/ディスエーブル	
5	シグナルグランド	
6	電圧コントロール	0~10Vにて最大出力
7	レファレンス電圧	10.5V 高精度レファレンス
8	入力電源グランド	入力電源リターン
9	入力電源	+24V±10% 入力電源
10	N/C	
11	電流モード表示	電流コントロール時、オープンドレイン、アクティブ・ロー
12	電圧モード表示	電圧コントロール時、オープンドレイン、アクティブ・ロー
13	電流コントロール	0~+10V (0~最大定格出力電流)
14	電圧モニタ	0~+10V (0~最大出力)
15, 16, 17 & 18	N/C	
19	電力モード表示	電力コントロール時、オープンドレイン、アクティブ・ロー
20	電力モニタ	0~+10V (0~最大出力)
21	電力コントロール	

FILシリーズ (フィラメント電源)

出力電圧：0~5Vdc / 出力電流：0~3A



- ◆ 高精度・高安定電源
- ◆ 出力電圧：0~5Vdc
- ◆ 出力電流：0~3A
- ◆ 最大出力電流は0Vでも可
- ◆ 連続出力短絡保護回路を搭載
- ◆ 出力電圧・出力電流モニタ標準装備
- ◆ 優れた直線性とコントロール精度
- ◆ RoHS 対応

FILシリーズは、非絶縁型のDC/DCコンバータです。

高精度・高安定の電源を必要とされるユーザーに最適な製品です。最先端技術、面実装技術・封止技術を取り入れ、高信頼性と低コストを両立させています。

100kHz以下のスイッチング周波数で昇圧トランスを動作させ、内蔵の高精度基準電圧は正確な出力電圧・出力電流の制御を可能とします。

パルス幅制御 (PWM) システムにてMOSFETスイッチング素子を制御を行います。

共通仕様

入 力

- フルパワー : +24Vdc±10%
- 電流 : <1 [A]

出 力

- 出力電圧 : 0~5 [Vdc] (公称入力)
: 0~5.35 [Vdc] (ディレーティング)
- 出力電流 : 0~3 [A] (公称入力)
: 0~3.4 [A] (ディレーティング)

リモート

- 調整電圧 : 0~10 [Vdc]
- 入力インピーダンス : 10MΩ (対グランド)
- 調整抵抗 : 10k~100k [Ω]
- 精度 : ±0.1% [A] (電流制御)
- 直線性 : ≤0.01% [A] (電流制御)
- オフセット : 0.04% [Vdc] (電圧制御)
: 0.01% [A] (電流制御)

レファレンス

- 出力電圧 : +10.00±0.05% [Vdc] (T=+25°C, 初期値)
*測定条件についてはお問合わせ下さい

イネーブル機能

- 出力ON : +2.4~6 [Vdc] (オープン又は電圧≥TTL'High')
- 出力OFF : 0~+0.7±0.2 (Isink≥1mA) [Vdc]
Inhibit入力電流≤1mA

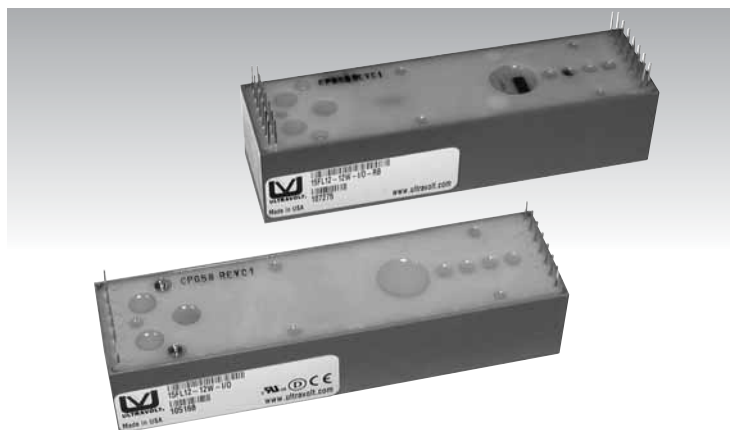
温 度

- 稼働 : +10~+45 [°C]
- 保存 : -55~+85 [°C]
- 湿度 : 0~95 [%] (結露なきこと)
- 温度安定度 : ≤±15 [ppm/°C]

動作環境

- 衝撃 : 20 [G's]
- 振動 : 10 [G's]
- 気圧 : 大気圧~真空中まで

FLシリーズ



- ◆ 絶縁耐圧：連続15kV
- ◆ DC漏れ電流：10nA未満
- ◆ 1次-2次結合容量：40pF未満
- ◆ 3つの安定化された低電圧フローティング出力
- ◆ 絶縁デジタル I/O
- ◆ 絶縁アナログ I/O
- ◆ 認証規格：UL, CUL, IEC-60950-1, Demko
- ◆ RoHS 対応

Fシリーズは、連続15kVの絶縁耐圧を持った、低電圧出力/制御の為のフローティング電源です。本製品と高圧電源を組み合わせることにより、絶縁された低電圧出力又はデジタル、アナログの入出力を得る事が出来ます。

100kHz以下のスイッチング周波数で昇圧トランスを動作させ、高精度基準電圧を内蔵しています。入力電圧が安定すると過小電圧制御システムが作動します。ソフトスタート回路によりサージを低減します。

光学的に絶縁されたフィードバック機能を持つパルス幅制御 (PWM) は、MOSFETプッシュプル電力段を制御し、絶縁されたトランスを駆動します。低電圧フローティング/出力を効率80%以上で提供できます。パワーステージは、電流制限回路により過電流またはショートから保護されます。絶縁デジタルI/Oチャンネルは、シュミットトリガーバッファによりフローティングホットデッキに直接光伝送され、フローティングホットデッキに誤差の無い出力を提供します。絶縁アナログI/Oチャンネルは、デジタルデータに変換されて直接フローティングホットデッキに光伝送され、再度アナログに逆変換されます。

【製品仕様比較】

機能 製品モデル	15kV連続耐圧	イネーブル/ ディスエーブル	デジタル入力	アナログ入力	リードバック機能
15FLシリーズ	○	○			
I/Oオプション	○	○	1系統	1系統	
RBオプション	○	○	1系統	1系統	デジタル：1系統 アナログ：2系統

共通仕様

入 力

- フルパワー : +12Vdc±5% (12Vモデル)
 +24Vdc±4% (24Vモデル)
- ディレーティング : +10.8~+16Vdc (12Vモデル)
 +21.6~+30Vdc (24Vモデル)

イネーブル機能

- 出力ON : +2.4~32 [Vdc]
- 出力OFF : 0~+0.7±0.2 (Isink≥1mA) [Vdc]

レファレンス

- 出力電圧 : +5.00±2% [Vdc]
- 出力インピーダンス : 464±1% [Ω]
- 安定度 : Aシリーズ 図E参照 (8ページ)

温 度

- 稼動 : -20~+55 [°C]
- 保存 : -55~+85 [°C]

動作環境

- 衝撃 : 20 [G's]
- 振動 : 10 [G's]
- 気圧 : 大気圧~真空中まで

【ラインナップ】

項目	モデル	15FL12-12W	15FL24-24W
連続絶縁耐圧	[kV]	15	
リーク電流	[nA]	<10 (Eオプショント時、<100)	
リーク静電容量	[pF]	<40 (Eオプショント時、<50)	
出力電力	[W]	12	24
出力#1	電圧 [Vdc]	+12 ±5%	+24 ±5%
	電流 [A]	0~1	0~1
	リップル [Vp-p]	≤2%	≤1%
	ラインレギュレーション [Vp-p]	≤0.1%	≤0.3%
	負荷レギュレーション [Vp-p]	≤5%	≤0.25%
出力#2	電圧 [Vdc]	-15 ±1	-15 ±1
	電流 [mA]	0~10	0~10
	リップル [Vp-p]	≤2%	≤1%
	ラインレギュレーション [Vp-p]	≤0.1%	≤0.3%
	負荷レギュレーション [Vp-p]	≤5%	≤1%
出力#3	電圧 [Vdc]	+5.6 ±5%	+5.6 ±5%
	電流 [mA]	0~10	0~10
	リップル [Vp-p]	≤1%	≤1%
	ラインレギュレーション [Vp-p]	≤1%	≤1%
	負荷レギュレーション [Vp-p]	≤1%	≤1%

【電気的特性】

I/Oオプション

TTL チャンネル「UP」	単位	条件
ローカル入力 0 ≤ 0.5 (Isink ≥ 3mA) 1 ≥ 2.4 (300μA または オープンコレクタ)	[Vdc]	ソース電圧・シンク電流
絶縁出力 1 ≥ 2.4 ≤ 0.4 (ソース0.8mA、シンク13mA)	[Vdc]	TTL変換バッフェ
通信速度 DC ~ 300	[kHz]	可変デューティサークル

アナログチャンネル「UP」	単位	条件	
ローカル入力電圧	0~+5	[Vdc]	
ローカル入力インピーダンス	23.2k	[Ω]	
絶縁出力電圧	0~+5	[Vdc]	
絶縁出力インピーダンス	1.5k Ω ±1%	[Ω]	
初期オフセット誤差	< ±2	[mV]	
ゲイン誤差	< ±2%	[Vdc]	フルスケール
直線性誤差性	< ±1%	[Vdc]	フルスケール
時間安定度	< 0.01%	[Vdc]	30分の通電後、8時間
	< 0.02%	[Vdc]	24時間
温度係数	< ±50	[ppm/°C]	0~+55°C
バンド幅	DC~30 (-3dBで47Hz)	[Hz]	対象/非対称信号

R/Bオプション

TTL チャンネル「DOWN」	単位	条件
絶縁入力 0 ≤ 0.5 (Isink ≥ 3mA) 1 ≥ 2.4 (300μA または オープンコレクタ)	[Vdc]	ソース電圧・シンク電流
ローカル出力 1 ≥ 2.4 (ソース0.8mA)、0 ≤ 0.4 (シンク10mA)	[Vdc]	TTL変換バッフェ
通信速度 DC ~ 300	[kHz]	可変デューティサークル

アナログチャンネル「DOWN」	単位	条件	
絶縁側正極リードバック	0~+5 0~+10	[Vdc]	入力電圧 < 15V 入力電圧 ≥ 15V
絶縁側負極リードバック	0~-5 0~-10	[Vdc]	入力電圧 < 15V 入力電圧 ≥ 15V
絶縁正/負入力インピーダンス	> 10Meg	[Ω]	信号ソース
ローカル側正極出力電圧	0~+5 0~+10	[Vdc]	入力電圧 < 15V 入力電圧 ≥ 15V
ローカル側負極出力電圧	0~-5 0~-10	[Vdc]	入力電圧 < 15V 入力電圧 ≥ 15V
ローカル出力インピーダンス	< 150	[Ω]	信号ソース
初期オフセット誤差	< ±2	[mV DC]	信号ソース
ゲイン誤差	< ±2%	[Vdc]	フルスケール
直線性誤差性	< ±1%	[Vdc]	フルスケール
時間安定度	< 0.01%	[Vdc]	30分の通電後、8時間
	< 0.02%	[Vdc]	24時間
温度係数	< ±50	[ppm/°C]	-20~+55°C
バンド幅	DC~30 (-3dBで47Hz)	[Hz]	対象/非対称信号

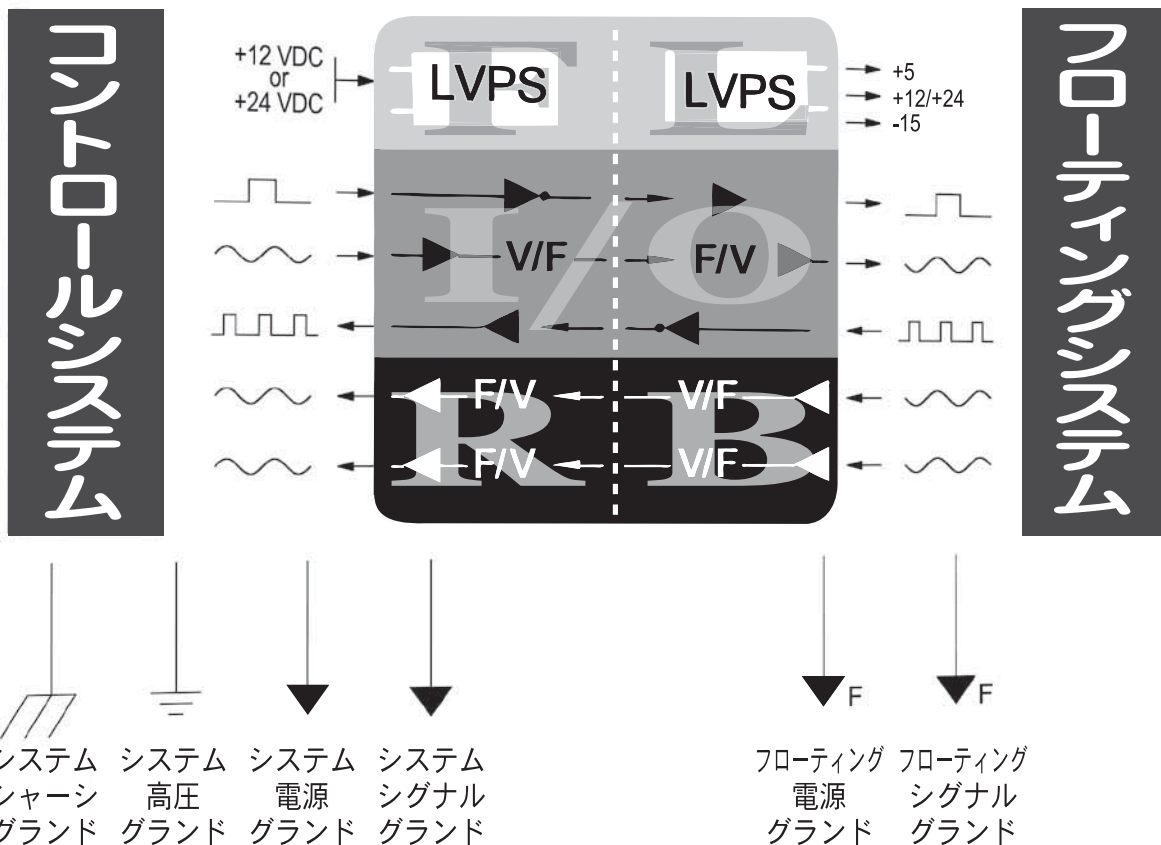
FLシリーズ

FLシリーズ オプションについて

FLシリーズは、I/Oオプション、RBオプションの追加が可能です。

オプションを追加する事により、フローティングを必要とする電子・イオンビームシステム、分析機器、そしてパルサーのグリッドなどにご使用頂けます。

FLシリーズ	I/Oオプション	R/Bオプション
<ul style="list-style-type: none"> ● 15kV連続絶縁 ● 低電圧側から、フローティング側への入力 	<ul style="list-style-type: none"> ● デジタル入力 (1系統)、アナログ入力 (1系統) を装備 ● フローティングTTL信号にてイネーブル・ディスエーブル制御が可能 ● フローティングアナログ電圧を出力 (0~+5Vdc) 	<ul style="list-style-type: none"> ● デジタル出力 (1系統)、アナログ出力 (2系統) を装備 ● 出力側からのTTL信号を出力可能 ● リードバック機能により電圧モニタの監視が可能 (アナログ) <p>注意: R/Bオプションは単独で追加することはできません。R/Bオプション追加の場合にはI/Oオプションとの併用になります。</p>



プラスチックケース

- DPAボックス (エポキシ充填)

オプション

- ミューメタルシールド (Mオプション)
- マウンティングプレート (Eオプション)
- ブラケット

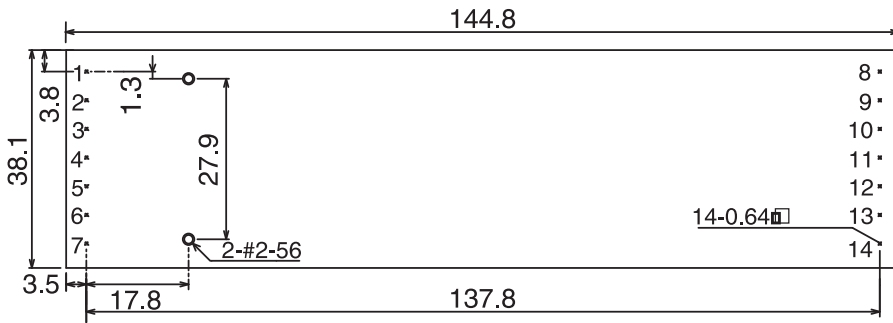
注意: R/Bオプションは単独で追加することはできません。
R/Bオプション追加の場合にはI/Oオプションとの併用になります。

メタルケース

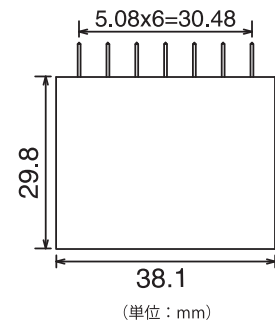
- 許容範囲: ±1.27mm (全体)
±0.38mm (ピン間隔)

備考

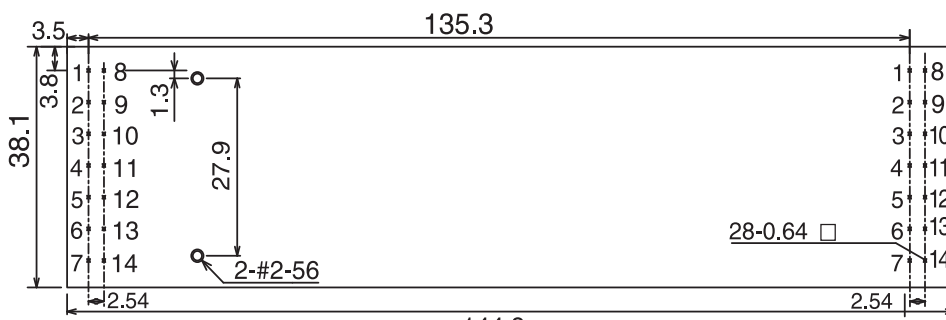
24Wでは本体の高さが1.57mm高くなります。
Mオプションでは本体の高さが0.76mm高くなります。



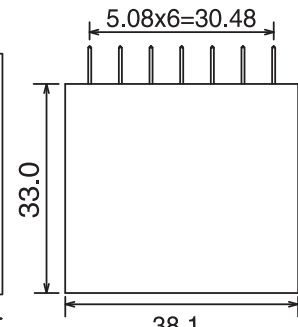
FLシリーズ



(単位: mm)



FLシリーズ(R/Bオプション)



(単位: mm)

FLシリーズ 入力側	No
入力電源グラウンド リターン	1
入力電源	2
低電圧電源 イネーブル/ディスエーブル入力	3
TTLアップ/高圧電源イネーブル/ディスエーブル(I/Oオプションのみ)	4
シグナルグラウンド リターン	5
アナログアップ/高圧電源リモートプログラム(I/Oオプションのみ)	6
+5VDC レファレンス出力	7
FLシリーズ 絶縁/フローティング側	No
フローティング 電源グラウンド リターン	8
フローティング +12Vdc 又は+24Vdc 出力	9
フローティング -15Vdc 出力	10
フローティング TTLアップ/高圧電源イネーブル/ディスエーブル(I/Oオプションのみ)	11
フローティング シグナルグラウンド リターン	12
フローティング アナログアップ/高圧電源リモートプログラム(I/Oオプションのみ)	13
フローティング +5.6VDC レファレンス出力	14

FLシリーズ 入力側(R/Bオプション)	No
+Ioutモニタ出力 (アナログ ダウン チャンネル1)	8
-Ioutモニタ出力 (アナログ ダウン チャンネル1)	9
+Eoutモニタ出力 (アナログ ダウン チャンネル2)	10
-Eoutモニタ出力 (アナログ ダウン チャンネル2)	11
N/C	12, 13
TTL (デジタル ダウン チャンネル1)	14

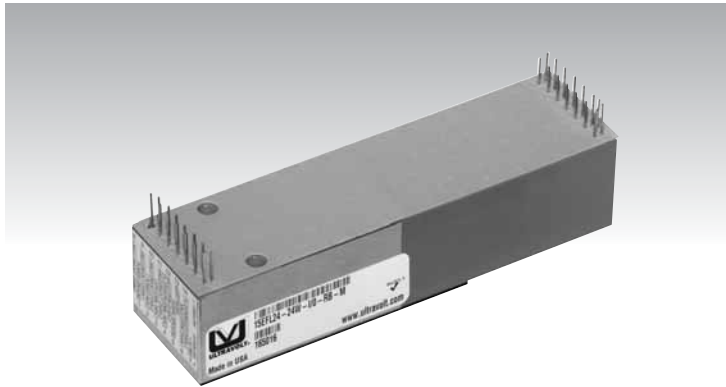
FLシリーズ 絶縁/フローティング側(R/Bオプション)	No
フローティング +Ioutモニタ入力 (アナログ ダウン チャンネル1)	1
フローティング -Ioutモニタ入力 (アナログ ダウン チャンネル1)	2
フローティング +Eoutモニタ入力 (アナログ ダウン チャンネル2)	3
フローティング -Eoutモニタ入力 (アナログ ダウン チャンネル2)	4
N/C	5, 6
TTL (デジタル ダウン チャンネル1)	7



パッケージ

	FLシリーズ	RBオプション
材質	プラスチック (DAP) ASTM-D-5948	プラスチック (DAP) ASTM-D-5948
縦×横×高さ	144.8×38.1×29.8±1.27 [mm]	144.8×38.1×33.0±1.27 [mm]
重量	340.20 [g]	377.10 [g]

EFLシリーズ



- ◆ 高精度アナログコントロール
- ◆ 絶縁耐圧：連続15kV
- ◆ DC漏れ電流：10nA未満
- ◆ 1次-2次結合容量：40pF未満
- ◆ 4つの安定化された低電圧
フローティング出力
- ◆ フローティング用絶縁デジタルI/O
- ◆ フローティング用絶縁アナログI/O
- ◆ RoHs 対応

EFLシリーズは、連続15kVの絶縁耐圧を持った、高精度な低電圧出力/制御の為のフローティング電源です。本製品と高圧電源を組み合わせることにより、絶縁された低電圧出力又はデジタル、アナログの入出力を得る事が出来ます。100kHz以下のスイッチング周波数で昇圧トランスを動作させ、高精度基準電圧を内蔵しています。入力電圧が安定すると過少電圧制御システムが作動します。ソフトスタート回路によりサージを低減します。光学的に絶縁されたフィードバック機能を持つパルス幅制御 (PWM) は、MOSFETプッシュプル電力段を制御し、絶縁されたトランスを駆動します。パワーステージは、電流制限回路により過電流またはショートから保護されます。絶縁デジタルI/Oチャンネルは、フローティングホットデッキに直接光伝送され、フローティングホットデッキに誤差の無い出力を提供します。絶縁アナログI/Oチャンネルは、デジタルデータに変換されて直接フローティングホットデッキに光伝送され、再度アナログに変換されます。

【製品仕様】

機能 製品モデル	15kV連続耐圧	イネーブル/ ディスエーブル	ローカル入力	リードバック (絶縁側入力)
15EFLシリーズ	○	○	デジタル：1系統 アナログ：2系統	デジタル：1系統 アナログ：2系統

【電気的特性】

入 力

入力仕様		15EFL12-12W	15EFL24-24W	15EFL24-36W
入力電圧		+12Vdc±5%	+24Vdc±10%	+24Vdc±10%
入力電流	スタンバイ (ディスエーブル) [mA]	<150	<100	<100
	無負荷 [A]	<0.25	<0.35	<0.35
	全負荷 [A]	<2.50	<1.90	<2.80
ACリップル電流 [mA _{p-p}]		<50		

出力

出力仕様		15EFL12-12W	15EFL24-24W	15EFL24-36W
出力電力 [W]		12	24	36
出力1	電圧 [Vdc]	+12±1%	+24±1%	
	電流 [A]	0~1	0~1	0~1.5
	リップル [Vp-p]	<0.1%	<0.25%	
	電源変動 [Vp-p]	<0.1%	<1.5%	
	負荷変動 [Vp-p]	<2.5%	<1.5%	
出力2&4	電圧 [Vdc]	±15±2%	±15±2%	
	電流 [mA]	0~50	0~50	
	リップル [Vp-p]	<0.1%	<0.3%	
	電源変動 [Vp-p]	<5%	<1%	
	負荷変動 [Vp-p]	<2.5%	<2.5%	
出力3	電圧 [Vdc]	+5.1±1%		
	電流 [mA]	500		
	リップル [Vp-p]	<1%		
	電源変動 [Vp-p]	<1%		
	負荷変動 [Vp-p]	<4%		
漏れ静電容量 [pF]		<40 (Eオープン時 <50)		
イネーブル機能	出力ON [Vdc]	+2.4~+5		
	出力OFF [Vdc]	0~+0.7±0.2 [Vdc] (Isink ≤1mA)		
レファレンス	出力電圧 [Vdc]	+5.00±2%		
	出力インピーダンス [Ω]	464±1%		
	安定度	図A参照		

-I/O仕様

TTLチャンネル「UP」		単位	条件
ローカル入力	0 ≤ 0.5 (Isink ≤ 3mA) 1 ≥ 2.4 (300μA またオープンコレクタ)	[Vdc]	ソース電圧、シンク電流
絶縁出力	1 ≥ 2.4 0 ≤ 0.4 ± (ソース0.8mA、シンク13mA)	[Vdc]	TTL変換バッファ
通信速度	<15	msec	デューティサイクル

アナログチャンネル「UP」	12V入力モデル	24V入力モデル	単位	条件
ローカル入力電圧	0~+5	0~+10	[Vdc]	全範囲
絶縁出力電圧	0~+5	0~+10	[Vdc]	
ローカル入力インピーダンス	20.0k		[Ω]	全範囲
初期オフセット誤差	<±2		[mV]	
ゲイン誤差	<±0.2%		[Vdc]	フルスケール
直線性誤差	<±0.05%		[Vdc]	フルスケール
時間安定度	<0.02%		[Vdc]	30分通電後、8時間/24時間
温度係数	<±10		[ppm/°C]	0~+55°C
バンド幅	DC~4		Hz	対象/非対象信号

EFLシリーズ

-R/B仕様

TTLチャンネル「DOWN」		単位	条件
ローカル入力	$0 \leq 0.5$ ($I_{sink} \leq 1\text{mA}$) $1 \geq 2.4$ ($300\mu\text{A}$ またオープンコレクタ)	[Vdc]	ソース電圧、シンク電流
絶縁出力	$1 \geq 2.4$ $0 \leq 0.4 \pm$ (ソース0.8mA、シンク13mA)	[Vdc]	TTL変換バッファ
伝搬遅延	<15	msec	デューティサイクル

アナログチャンネル「DOWN」			単位	条件
絶縁正極リードバック	12V入力モデル	24V入力モデル	[Vdc]	全範囲
	0~+5	0~+10		
絶縁負極リードバック	12V入力モデル	24V入力モデル	[Vdc]	全範囲
	0~-5	0~-10		
絶縁正/負入力カインピーダンス	>10M		[Ω]	シグナルソース
ローカル正極出力電圧	12V入力モデル	24V入力モデル	[Vdc]	全範囲
	0~+5	0~+10		
ローカル負極出力電圧	12V入力モデル	24V入力モデル	[Vdc]	全範囲
	0~-5	0~-10		
初期オフセット誤差	<±2		[mV]	
ゲイン誤差	<±0.2%		[Vdc]	フルスケール
直線性誤差	<±0.05%		[Vdc]	フルスケール
時間安定度	<0.01%		[Vdc]	30分通電後、8時間
	<0.02%			30分通電後、24時間
温度係数	<±10		[ppm/°C]	0~+55°C
バンド幅	DC~4		[Hz]	対象/非対象信号

温度・動作環境

温度		単位	条件
動作	-20~+55	[°C]	全負荷、ケース温度
保存	-55~+85	[°C]	非動作、ケース温度
熱衝撃	-20~+55	[°C]	MI-Std-810, Method503-4, ProclV

動作環境		単位	条件
衝撃	20	[G's]	MI-Std-810, Method516.5, ProclV
振動	10	[G's]	MI-Std-810, Method514.5, Fig.514.5C-3
気圧	大気圧~真空中まで		

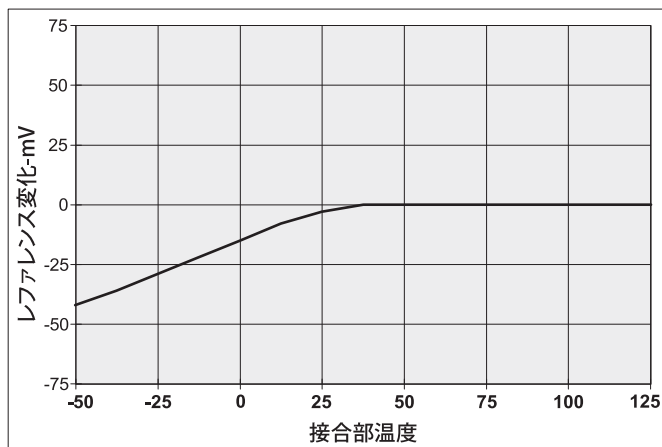
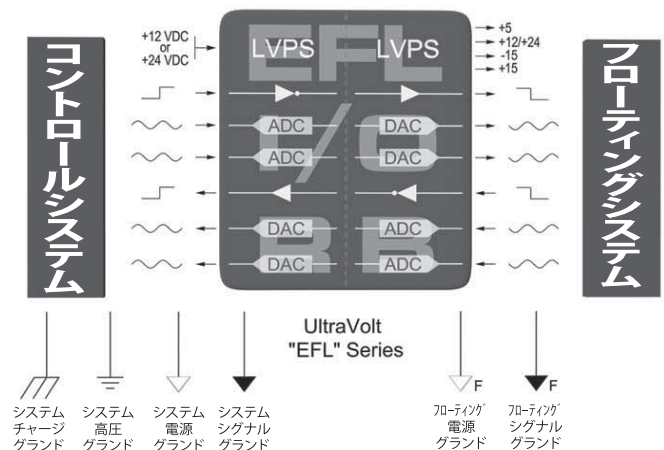
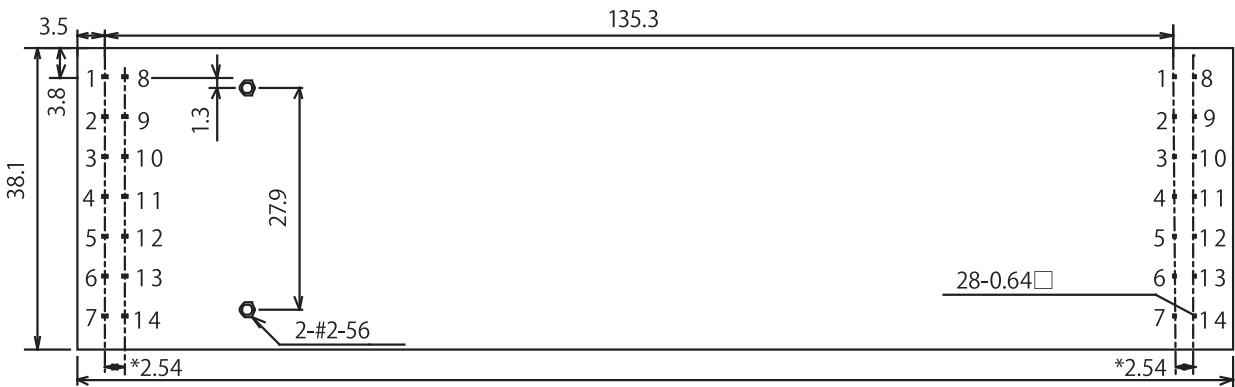
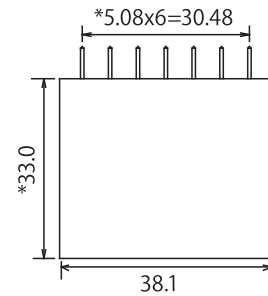


図 A
レファレンス安定度





EFLシリーズ



(単位: mm)

プラスチックケース

- 許容範囲: ±1.27mm (全体)
±0.38mm (ピン間隔)

オプション

- ミューメタルシールド (Mオプション)
- マウンティングプレート (Eオプション)

備考

24Wでは本体の高さが1.57mm高くなります。
Mオプションでは本体の高さが0.76mm高くなります。

パッケージ

	標準モデル
材質	プラスチック (DAP) ASTM-D-5948
縦×横×高さ	144.8×38.1×33.0±1.27 [mm]
重量	377.1 [g]

EFLシリーズ 入力側 (ローカル側)	No
入力電源グランド リターン	1
入力電源	2
低電圧電源 イネーブル/ディスエーブル入力/同期入力	3
TTLアップ	4
シグナルグランド リターン	5
アナログアップチャンネル No1	6
+5VDC レファレンス出力	7
正極モニタ出力 No1 (アナログ ダウン チャンネル1)	8
負極モニタ出力 No1 (アナログ ダウン チャンネル1)	9
正極モニタ出力 No2 (アナログ ダウン チャンネル2)	10
負極モニタ出力 No2 (アナログ ダウン チャンネル2)	11
アナログアップチャンネル No2	12
Mode	13
TTL出力 (デジタル ダウン チャンネル1)	14

EFLシリーズ 絶縁/フローティング側	No
正極モニタ入力 No1 (アナログ ダウン チャンネル1)	1
負極モニタ入力 No1 (アナログ ダウン チャンネル1)	2
正極モニタ入力 No2 (アナログ ダウン チャンネル2)	3
負極モニタ入力 No2 (アナログ ダウン チャンネル2)	4
+15Vdc出力	5
アナログアップチャンネル No2	6
TTL入力 (デジタル ダウン チャンネル1)	7
フローティング 電源グランド リターン	8
フローティング +12Vdc 又は +24Vdc 出力	9
フローティング -15Vdc出力	10
フローティング TTLアップ	11
フローティング シグナルグランド リターン	12
フローティング アナログアップ No1	13
フローティング +5.1VDC レファレンス出力	14

HVAシリーズ (高精度高電圧アンプ)



- ◆ ソース電流、シンク電流共に可能
- ◆ PPMレベルの電源・負荷変動
- ◆ 両極性モデル: 0~±5kV
- ◆ 単極性モデル: 0~10kV
- ◆ 温度係数: 25ppm
- ◆ 直流電圧、反転、アンプモデルでの操作
- ◆ 単極性、両極性モデル有り
- ◆ RoHS 対応

DC/DC高電圧電源のHVAシリーズは高電圧アンプにより高精度フィルター/ディバイダや線形高圧スイッチを動作させます。この新製品モデルは高解像度、制御、1kHz以下の直流高電圧出力を備えております。

HVAシリーズは優れた直線性、負荷変動、動的応答、安定性を備えており、バイアス電源としても適しております。HVAシリーズは電流をソース、シンクすることが可能です。

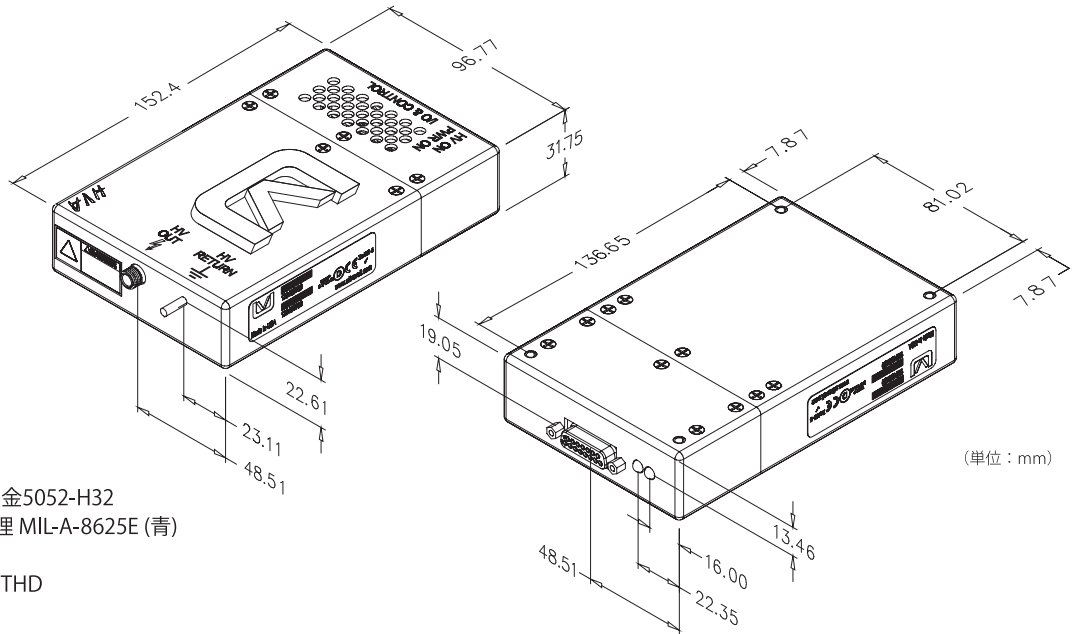
共通仕様

単極性モデル：

パラメータ	条件	モデル					単位
		1kV	2kV	4kV	6kV	10kV	
入力							
電圧範囲	フルパワー	24VDC ± 10%					VDC
電流	スタンバイ/ディスエーブル	<70					mA
電流	全負荷、最大出力	<420					mA
電流	無負荷、最大出力	<400					mA
出力							
パワー	公称入力、最大出力	0.35	0.7	1	1	1	W
電流	電流モニタ (全電圧範囲)	350	350	250	167	100	uA
リップル	全負荷、最大出力	0.05	0.05	0.05	0.03	0.01	%Vpp
電源変動	最小入力電圧~最大入力電圧、最大出力	0.01					%
負荷変動	無負荷~全負荷、最大出力	0.01					%
外部制御							
入力インピーダンス	公称動作状態	10					MΩ

両極性モデル：

パラメータ	条件	モデル				単位
		1kV	2kV	4kV	5kV	
入力						
電圧範囲	フルパワー	24VDC ± 10%				VDC
電流	スタンバイ/ディスエーブル	<105				mA
電流	全負荷、最大出力	<420				mA
電流	無負荷、最大出力	<400				mA
出力						
パワー	公称入力、最大出力	0.35	0.7	1	1	W
電流	電流モニタ (全電圧範囲)	350	350	250	200	uA
リップル	全負荷、最大出力	0.05	0.05	0.05	0.03	%Vpp
電源変動	最小入力電圧~最大入力電圧、最大出力	0.01				%
負荷変動	無負荷~全負荷、最大出力	0.01				%
外部制御						
入力インピーダンス	公称動作状態	10				MΩ



(単位: mm)

構造

材質: アルミニウム合金5052-H32
仕上げ: 陽極酸化処理 MIL-A-8625E (青)

取付

4X #6-32 X 0.281 DP THD

許容

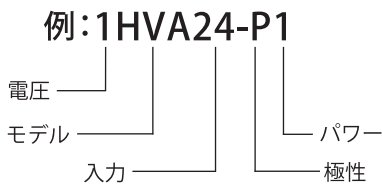
全体: ±1.27 mm
取付穴位置: ±0.64 mm



ウルトラボルト社 HVA 入力コネクタ仕様

ピン番号	名称	機能
1	レファレンス電圧	(+) 10.00V 高精度レファレンス
2	電圧制御 (+)	0~10V或いは0~-10V にて最大出力を制御 (極性による) 制御入力は2番ピンと 3番ピン間の差動
3	電圧制御 (-)	
4	電圧モニタ	0 to ±10V (0~±最大出力)
5	N/C	未使用
6	シグナルグランド	全制御信号
7	入力電源	+24V 入力電源
8	入力電源	
9	入力電源グランド	入力電源リターン
10	入力電源グランド	
11	イネーブル/ディスエーブル	TTL high でイネーブル, low でディスエーブル, デフォルトは OFF
12	電流モニタ	0 to ±10V (0 ~ ±最大出力電流)
13	電流制限調整	0~最大定格出力電流まで 0 ~ +10V で電流制限をセット
14	N/C	未使用
15	シグナルグランド	全制御信号

仕様は予告なしに変更する場合がございます。



製品紹介

モデル	0 to 1,000 VDC 出力	1HVA
	0 to 2,000 VDC 出力	2HVA
	0 to 4,000 VDC 出力	4HVA
	0 to 5,000 VDC 出力 (両極性のみ)	5HVA
	0 to 6,000 VDC 出力 (単極性のみ)	6HVA
	0 to 10,000 VDC 出力 (単極性のみ)	10HVA
入力	公称 +24VDC	24
極性	正極性出力	-P
	負極性出力	-N
	両極性出力	-BP
パワー	1W出力	1

HVAシリーズ (高精度高電圧アンプ)

“HVA” シリーズ波型

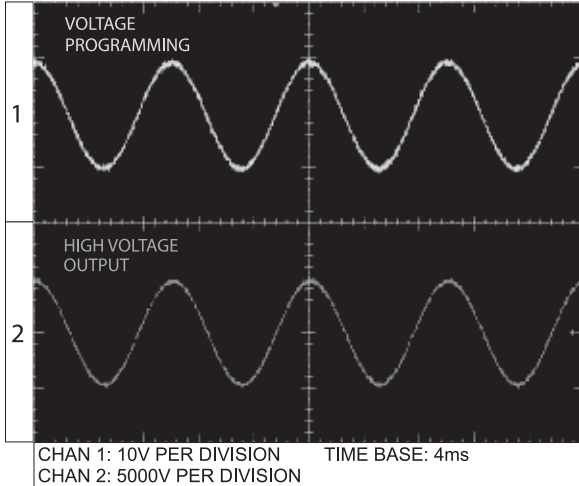


Figure A:
5HVA24-BP1 サイン波入力

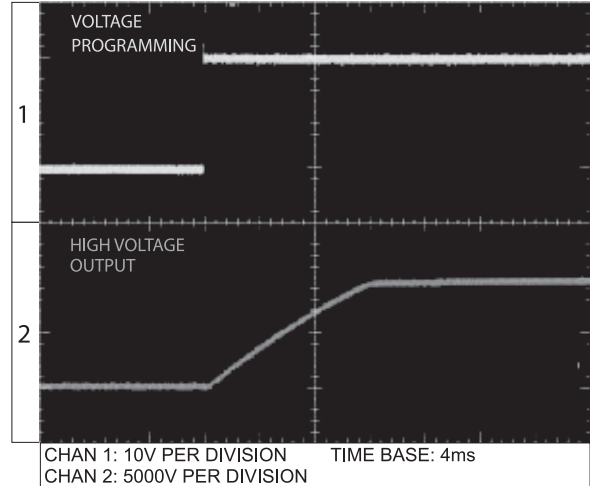


Figure B:
5HVA24-BP1 10kV ステップ波 入力/無負荷

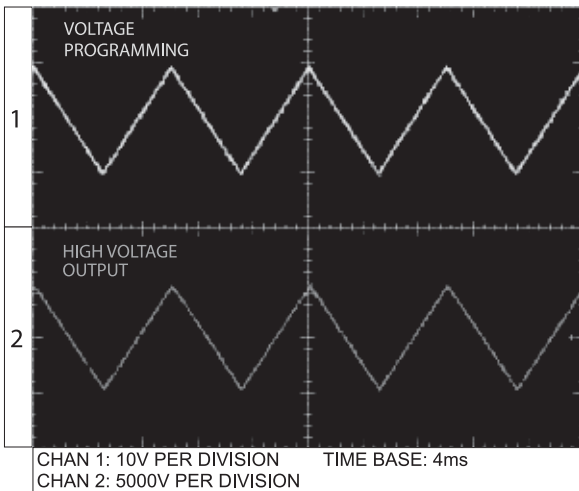


Figure C:
5HVA24-BP1 三角波入力

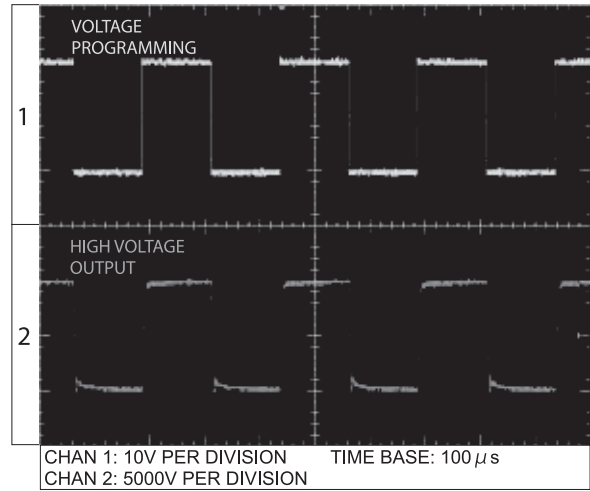


Figure D:
5HVA24-BP1 矩形波入力

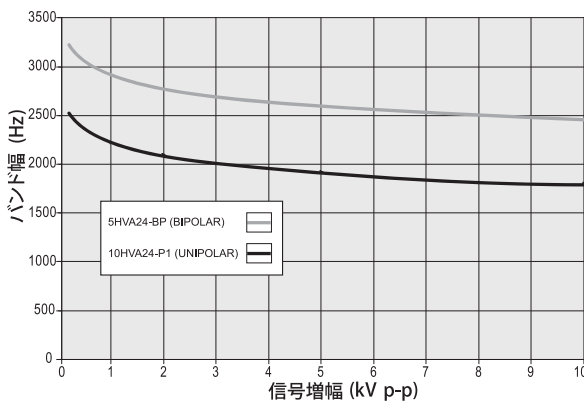


Figure E:
バンド幅 vs 信号増幅 (無負荷)

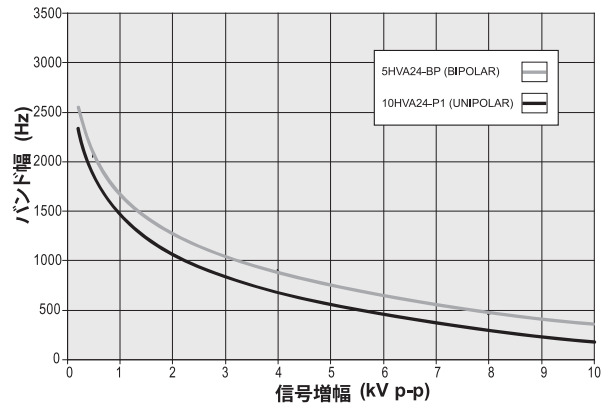


Figure F:
バンド幅 vs 信号増幅 (無負荷) <100pF 負荷>

BTシリーズ

出力電圧：0～6kV／出力電力：0～6W



- ◆ 出力電圧：0～6kV
- ◆ 出力電力：0～6W
- ◆ 幅広いAC電圧入力範囲
- ◆ 内蔵する高電圧ユニットはウルトラボルト社 XS・US・V・M・Dシリーズから選択可能です
- ◆ コンパクトサイズでシステムへの組込が可能です
- ◆ 電圧・電流モニター
- ◆ 過電流、短絡、アークからの保護機能

共通仕様	仕様
入力電圧	85～264VAC
主電源スイッチ	背面パネルに装備
出力電圧	0～6kV
静的レギュレーション	<0.01%
ラインレギュレーション	<0.01%
温度係数	<100ppm/°C (内蔵する電源による)
保護機能	リアパネルにIEC520タイプACコネクタヒューズ搭載 リアパネルにGNDライン端子
外部制御	RS-232にてリモート制御可能
出力コネクタ	SHVコネクタ
寸法 (幅x高さx横)	199.0x157.5x62.2mm

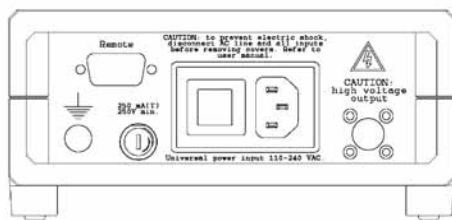
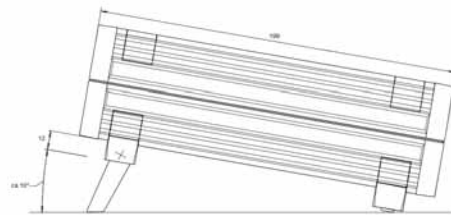
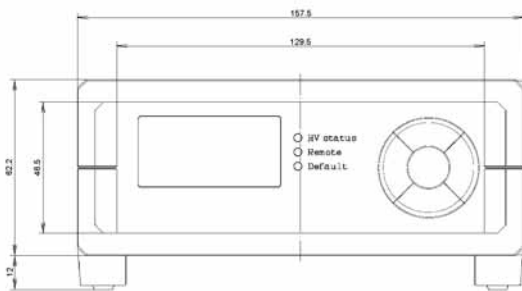
製品紹介

モデル	シリーズ名	BT
入力電圧	85-264VAC	標準仕様
レファレンス、コントロール、モニタリング (valid only for the analog version)	2.5 VDC	2
	4 VDC	4
	5 VDC	5
	10 VDC	10
リモートインターフェイス (valid only for the digital version)	RS232	RS
内蔵電源のモデル型式	Configurable with microsize/micropower product line (XS, US, V, M, & D Series)	各製品のデータシートを参照下さい

例：BT-2-0.1XS5-P0.1

モデル
レファレンス、コントロール、モニタリング、リモート
内蔵電源のモデル型式

BTシリーズ



(単位：mm)

I/O CONNECTIONS ON REMOTE CONNECTORS			
DIGITAL RS-232 SUBD9 (ACCORDING TO STANDARD EIA232 DATA COMMUNICATION EQUIPMENT (DCE) STANDARD)		ANALOG REMOTE SUBD9	
SOCKET L DB9 FEMALE 	Data exchange: (transmit data) (receive data)	1. NC	Digital ground :
		2. TX	1. D_GND
	Flow Control: (clear to send) (request to send)	3. RX	Inhibition input :
		4. NC	2. HV_ON/OFF
	Shielding:	5. GND	Current monitoring :
		6. NC	3. HVM_C
		7. CTS	Voltage monitoring :
		8. RTS	4. HVM_V
		9. NC	Reference :
SH. Shield		5. REF	
		6. LOCAL/DIST	
		7. NC	
		Analog ground :	
		8. A_GND	
		Voltage control input :	
		9. HVC_V	
		Shielding :	
		SH. Shield	

標準
直流高圧電源

キャパシタチャージング用高圧電源

多出力高圧電源

高精度
直流高圧電源

超小型高圧電源

定電力高圧電源

フィラメント電源

フローティング電源

高精度・高電圧アンプ

AC/DC
高圧電源

高電圧測定器具

オプション・アクセサリ

HVラックシリーズ



- ◆ 内蔵する高電圧ユニットはウルトラボルト社単出力の標準モジュールから自由に選択
- ◆ 電圧範囲：0～62VDCから40kVまで
- ◆ 4～250W/ch、合計で最大1,000 W/ラック
- ◆ チャンネル毎に独立制御およびモニタ可能
- ◆ 定電圧・定電流モードの自動切換え
- ◆ チャンネル毎に電圧・電流を設定可能
- ◆ 稼動中でも電圧・電流設定可能
- ◆ 幅広いAC電源入力範囲
- ◆ リモート/ローカル操作の切替えスイッチ
- ◆ 据え置きまたはラック取り付け

HVラックシリーズは特定用途向けの独立型システムで、多様な機能を備えており、各チャンネルを構成する高電圧ユニットは400機種を超えるウルトラボルト社の単出力のモジュールから自由に選んで指定することができます。

フロントパネル

- 最大4チャンネルの高電圧電源を組込むことが可能
- 各チャンネル毎に、電圧・電流の制御機能とモニタ及びプリセット機能が装備
- 各チャンネル独立の制御可能
- 主電源スイッチを装備

電圧・電流表示

- 各チャンネルには4 $\frac{1}{2}$ 桁のデジタルメータが装備され、出力電圧を表示
- 出力電圧信号は内蔵されたウルトラボルト社電源のHVモニタから出力され、フルスケールの1%以内に調整
- 電流は3 $\frac{1}{2}$ 桁のデジタルメータに表示
- 電流モニタはオフセットをゼロに合わせて、フルスケールの1%又は5%以内に調整
- 電圧はV/kV、電流はA/mA/ μ Aのいずれかで表示（表示は工場出荷時に、そのチャンネルに内蔵されたウルトラボルト社のモデルに応じて設定）
- インジケータは、主電源がオンになっているときは常時点灯

プリセット

- 各チャンネルにはモーメンタリスイッチ式プリセットボタンを装備
- プリセットボタン押し続けると、電圧と電流の設定値を読み込み
- ボタンを放すと、メータには実際の出力のモニタ値が表示
- プリセット機能は高圧出力中でも利用でき、電流値や電圧値の設定や確認が可能

イネーブル

- 各チャンネルには、ラッチ式プッシュボタンによりイネーブル/ディスエーブル切替
- リモート制御時やイネーブル信号がオンの時、プッシュボタンが点灯

電圧・電流制御

- チャンネル毎にロック式10回転ポテンショメータがあり、それぞれ電圧値と電流値を設定可能
- チャンネル毎に、定電圧 (CV) / 定電流 (CC) モードをインジケータにて表示
- CV/CCモードの自動切換え機能にて、電圧・電流の設定値あるいは負荷状態に応じて動作
- ディスエーブル状態の場合、インジケータは消灯

制御

- リアパネルに37ピンD-subメスコネクタによるリモート制御機能・リモート/ローカル切替えスイッチ・電源表示LEDが装備
- リモートコントロール機能は37ピンのコネクタを通して4チャンネルを独立で制御可能
- 電流モニタと電圧モニタは常時動作
- リモート制御時はすべてのチャンネルについてイネーブル・電圧/電流のプログラミングが可能
- “グローバルディスエーブル” 信号により、全てのチャンネルを同時にディスエーブル可能

シャーシ

- AC入力電源はユニバーサル仕様 (47～63Hz、85～250VAC)
- AC入力は、EMI/RFIフィルタ処理したユニバーサルIEC入力ソケットを通して動作
- 各LVPSは、ウルトラボルト社の装置を最大250 Wの高圧出力まで供給
- リアパネルにはマスタAC電源スイッチを装備
- リアパネルに設置された5 mm×20 mmのGMAヒューズによって保護
- 標準ラック・スライドを支持するために両側にPEMナット取り付けパターンを設置
- シャーシは対流および強制換気の組み合わせによって冷却されるよう設計

【電気的特性】

パラメータ	条件	モデル名					単位
入力		HV RACK1-125	HV RACK*-250	HV RACK*-500	HV RACK*-750	HV RACK*-1000	
電圧	最大出力、自動切換え	85~250	85~250	85~250	85~250	180~250	V
電流	110V入力、最大出力、全負荷	2	4	8	12	n/a	Arms
	110V入力、最大出力、無負荷	0.2	0.4	0.8	1.2	n/a	Arms
	220V入力、最大出力、全負荷	1	2	4	6	8	Arms
	220V入力、最大出力、無負荷	0.1	0.2	0.4	0.6	0.8	Arms
出力							
チャンネル数		1	1~4	2~4	3~4	4	—
総電力	全負荷、最大出力電圧	125	250	500	750	1000	W
低電圧電源	全負荷、最大出力電圧	150	300	600	900	1200	W
リモートコントロール							
イネーブル	全チャンネル	TTL=High→イネーブル/TTL=Low→ディスエーブル (デフォルトはイネーブル)					—
電圧制御	全チャンネル、電圧制御:0~4.64V	電圧出力:0~100% (5V = 108%)					V
電圧モニタ	全チャンネル、電圧制御:0~4.64V	電圧出力:0~100% (5V = 108%)					V
電流制御	全チャンネル、電圧制御:0~4.64V	電流出力:0~100% (5V = 108%)					A
電流モニタ	全チャンネル、電圧制御:0~4.64V	電流出力:0~100% (5V = 108%)					A
基準電圧出力	全チャンネル	シグナルグラウンドに戻る5V精密電圧基準					—
低電圧電源出力	1回路, PTCヒューズ	+15V±10%/0~100mA					—
電源グラウンド	1回路	低電圧電源出力のリターン					—
グローバルディスエーブル	1回路	TTL=High→ディスエーブル/TTL=Low→イネーブル (デフォルトはイネーブル)					—
電圧・電流メータ		チャンネルタイプ		許容範囲			
電圧表示	4.5桁 赤色LED	全チャンネル		1%フルスケール		—	
電流計表示	3.5桁 青色LED	全チャンネル		5%/1%フルスケール		—	
温度		全モデル					
稼動	全負荷、最大出力電圧、ケース温度	+10~+45					°C
保存	稼動停止、ケース温度	-40~+85					°C
気圧		全モデル					
稼動	標準パッケージ	0~3048					m
保存	標準パッケージ	0~15240					m
湿度		全モデル					
稼動	標準パッケージ	0~95 (結露なきこと)					%
保存	標準パッケージ	0~95 (結露なきこと)					%

型式情報

HV Rackの部品番号の構成は、チャンネル数・4チャンネル合計電力及び内蔵されているウルトラボルト社のHVPSモジュールに基づきます。

【型式例】

- HV Rack-1-250 : A = 1C24-P125
- HV Rack-2-250 : A = 15C24-P125, B = 10A24-N30-F-M
- HV Rack-3-250 : A = 30A24-N30-F-M, B = 10A24-P15-F-M, C = 2A12-P4-F-M
- HV Rack-4-1000 : A = 1C24-P250, B = 1C24-N250, C = 1/2C24-P250, D = 1/2C24-N250

筐体サイズ

- 筐体: 幅431.8 × 高さ127.0 × 奥行き469.9 mm (フロントパネル・筐体背面のコネクタを含まず)
- フロントパネル (3U): 幅482.60 × 厚さ3.18 × 高さ133.35mm (取手・制御装置は含まず)

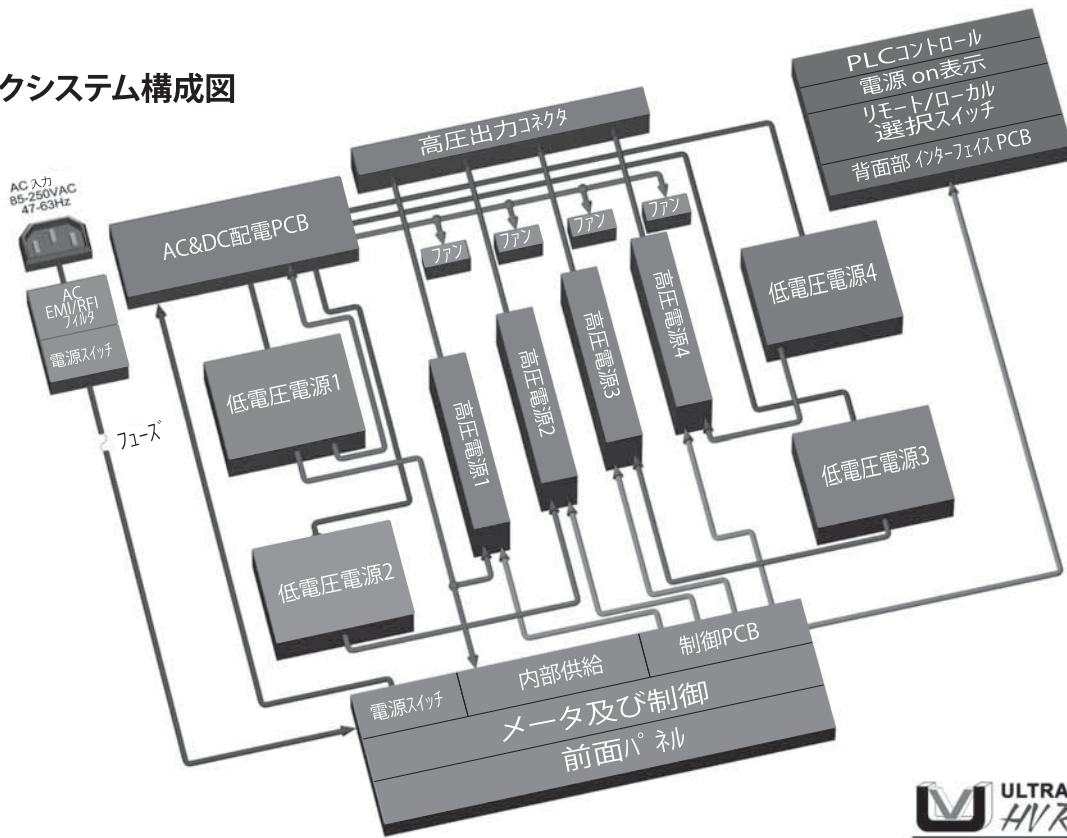
オプション・アクセサリ

フロートイング/アイソレーションチャンネル
コネクタ: SHV, AMP, Fischer, Alden, Capton, Parker Medical

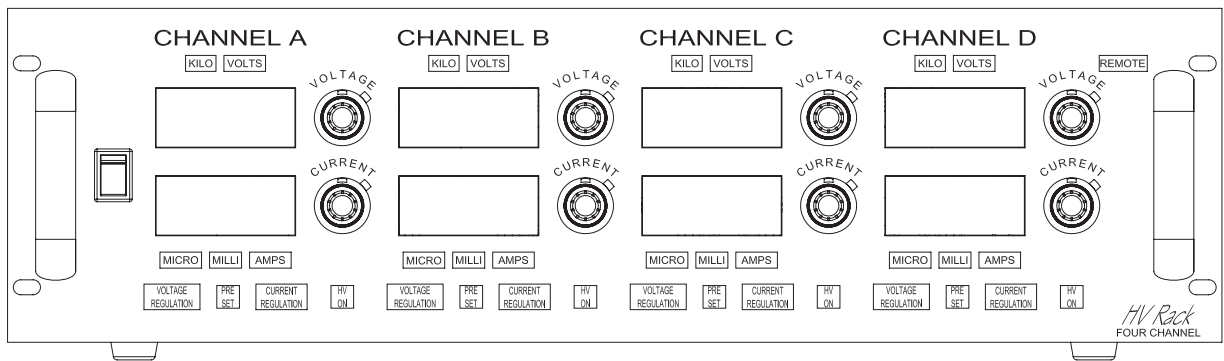


HVラックシリーズ

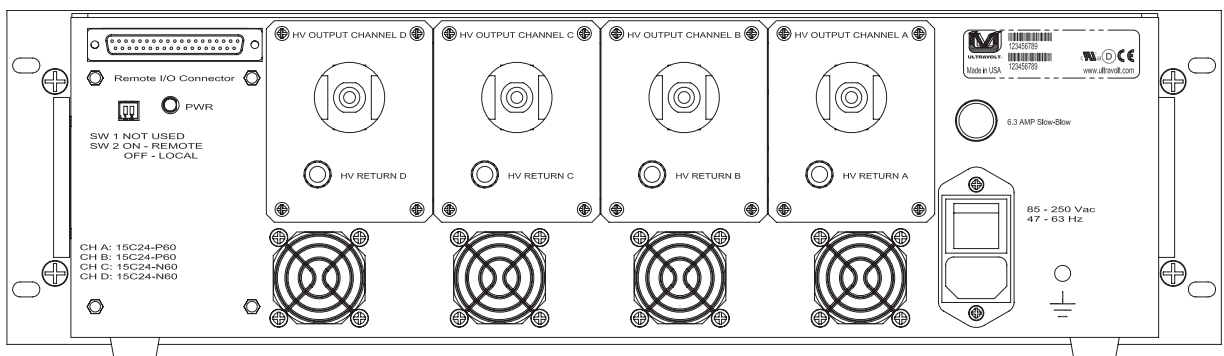
HVラックシステム構成図



フロントパネル

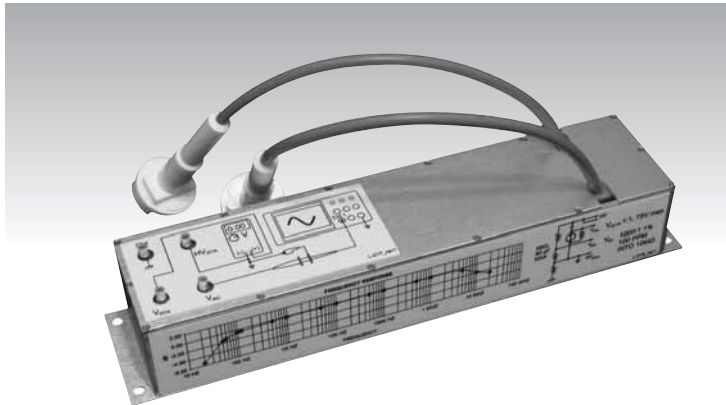


リアパネル



TFシリーズ

(直流高電圧測定治具)



- ◆ 直流高電圧測定治具 (最大40kVdc)
- ◆ 正確な高電圧インライン測定
- ◆ 直流高電圧のACリップル&ノイズのモニタ及び測定
- ◆ 0.25%@25PPMの安定度で高電圧の絶対値を測定
- ◆ 高電圧の立上り・立下り・オーバシュート等のモニタ及び測定
- ◆ 35Hzから10MHzの信号をモニタ及び測定
- ◆ DC~20MHz信号をモニタ
- ◆ RoHS 対応

TFシリーズは、高電圧電源及び高電圧システムの性能を正確に測定するために設計された3種類のユニットで、R&D・受入れ検査・生産テスト・フィールドテスト又はキャリブレーション等に使用できます。各TFシリーズは、従来の計測器やオシロスコープと組み合わせることにより、特定の高圧テスト機能のために最適化された独立型のテスト治具になります。直流高電圧電源のリップル・ノイズ・パルス・絶対値・DC安定度・DC電圧変動・DC負荷変動等の正確な測定ができます。高電圧接続用コネクタとして各モデルともAlden社製B110EKが2個並列に接続されており、インライン測定並びに動作時の測定が容易に行えます。安全のためアークに対しての保護回路を内蔵しています。

本製品の高圧グラウンドリターンは、100kΩでシャーシグラウンドから絶縁され、保護デバイスによりクランプされております。

【製品仕様比較】

製品モデル	直流電圧測定	リップル測定	高精度/高安定度測定	立上がり/立下り波形測定
ACV&DCD	○	○		
DCD	○		○	
CDCD & CLOAD	○			○

モデル: 40TF-ACV & DCD

— ACV —

- 1:1交流表示キャパシタ
- 1mV~75 pk
- 帯域: 35Hz~10MHz (モニター: 10Hz~20MHz)

— DCD —

- 1,000:1 DCディバイダ
- 精度: ±2% (フルスケール)
- 温度安定度: ≤±100ppm/°C
- 直流負荷: 2GΩ
- 容量性負荷: <50pF
- 耐RFシャーシ装備

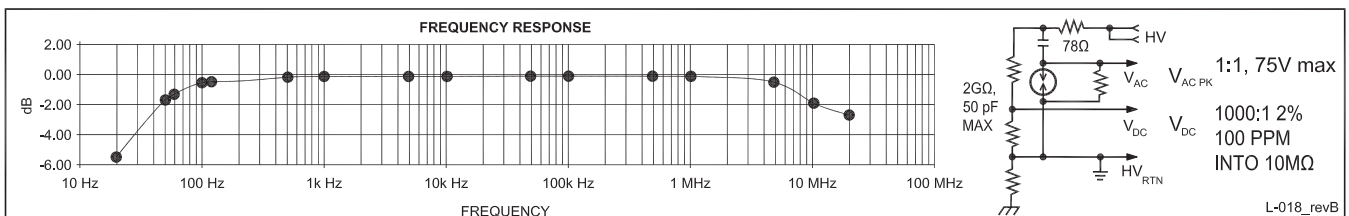


図1. バンド幅と等価回路注意: オシロスコープは20MHzバンド幅制限に設定することを推奨します。

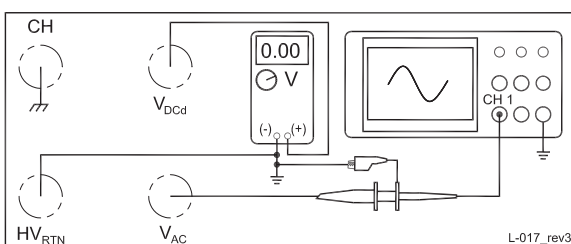


図2. 電氣的接続 (リップルと電圧モニタ) 注意: シャーシグラウンド又は高圧リターンが正しく接続されていないと、感電する危険があります。

標準
直流高電圧電源

キャパシタ
ジグ用高電圧電源

多出力高電圧電源

超高精度
直流高電圧電源

超小型高電圧電源

定電力高電圧電源

フィラメント電源

フローティング電源

高精度・
高電圧アンブ

ACDC
高電圧電源

高電圧測定治具

オプション・
アクセサリ

TFシリーズ

(直流高電圧測定治具)

モデル: 40TF-DCD

- DCディバイダ : 10,000:1
- 電圧係数 : <1.0%/40kV
- 容量性負荷 : <10pF
- 精度 : ±1% (フルスケール)
- 直流負荷 : 1GΩ
- 耐RFシャーシ装備
- 温度安定度 : ≤±25ppm/°C

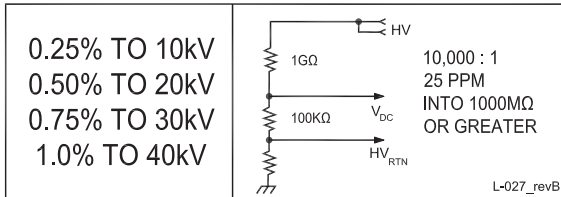


図3.周波数応答 (高精度ディバイダ)

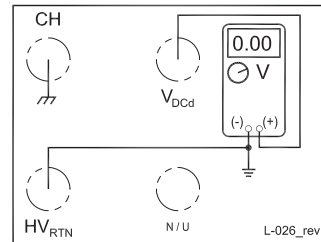


図4.電氣的接続

注意 : シャーシグランド又は高圧リターンが正しく接続されていないと、感電する危険があります。

モデル: 40TF-CDCD&CLOAD

- 補正DCディバイダ : 1,000:1
- 直流負荷 : 1GΩ
- 容量性負荷 (CLOAD) : 300pF
- 精度 : ±2% (フルスケール)
- 温度安定度 : ≤±100PPM/°C
- 耐RFシャーシ装備
- 帯域 : DC~2MHz

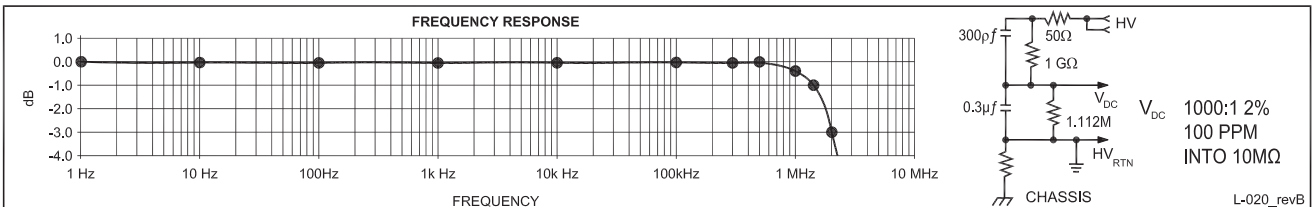


図5. バンド幅と等価回路 注意 : オシロスコープは20MHzバンド幅制限に設定することを推奨します。

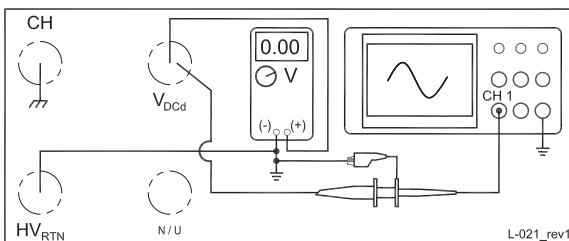


図6. 電氣的接続 (補正ディバイダ) 注意 : シャーシグランド又は高圧リターンが正しく接続されていないと、感電する危険があります。

筐体サイズ : 228.6×50.8×38.1mm ± 0.64mm

動作環境 : 周囲温度-40°C~+65°C 保存温度-55°C~+105°C 周囲湿度~95% (結露なきこと)



オプション・アクセサリ

オプション/アクセサリ



F:リップル低減フィルター
※詳細については14ページ参照



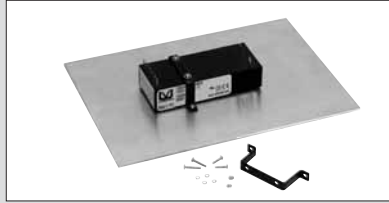
M:ノイズ除去シールド
(EMI, RFI, 高圧磁場を低減)



H:ヒートシンク



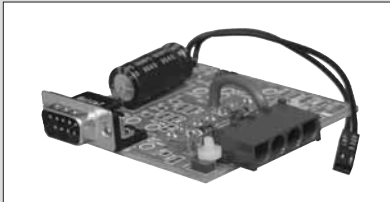
C:耐RFメタルケース



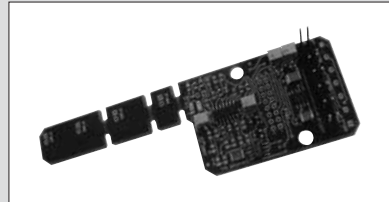
BR:ブラケット



E:マウンティングプレート



インターフェイスボード

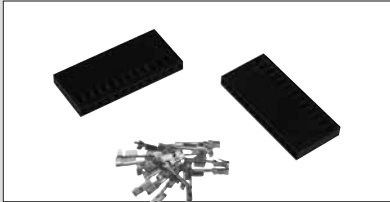


定電圧・電流制御

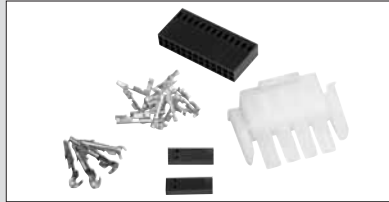


25ppm:温度係数 25ppm/°C

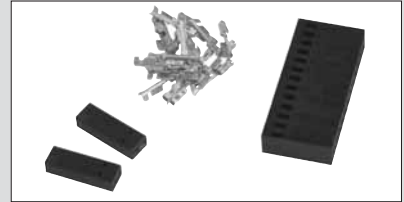
入力コネクタ



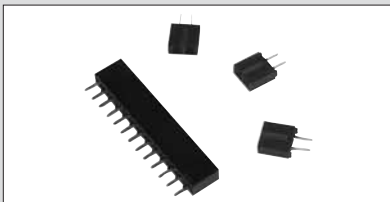
CONN-KIT-FL



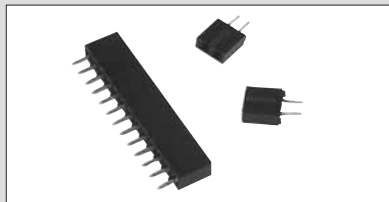
CONN-KIT-HP250



CONN-KIT-HP



PCB-CONN-F



PCB-CONN-STD



PCB-CONN-HP

出力コネクタ



20kV耐圧
AT20



35kV耐圧
AT21/23



40kV耐圧
AT22



35kV耐圧
AT24

標準
直流高圧電源

キャパシタチャージング用高圧電源

多出力高圧電源

超高精度
直流高圧電源

超小型高圧電源

定電力高圧電源

フィラメント電源

フローティング電源

高精度・
高電圧アンプ

AC/DC
高圧電源

高電圧測定治具

オプション・
アクセサリ

オプション・アクセサリ

出力コネクタ (MIL規格認定品)



10kV耐圧
AT10 or FT10



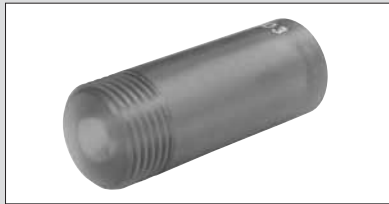
15kV耐圧
AT11 or FT11



25kV耐圧
AT12 or FT12



30kV耐圧
AT14 or FT14



40kV耐圧
AT15 or FT15



50kV耐圧
AT16 or FT16



10kV耐圧
AT12 or FT12



30kV耐圧
AT50 or FT50

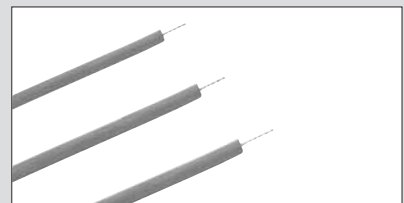
高圧ケーブル



8C~20Cシリーズ用高圧ケーブル
LGH11



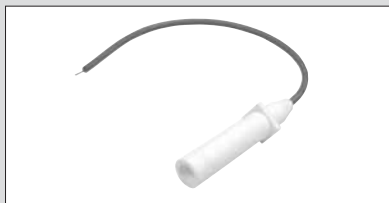
25C~30Cシリーズ用高圧ケーブル
LGH3I



10kV~50kVシリーズシリコンケーブル
10kV/20kV/30kV SILICON WIRES
40kV/50kV XLPE WIRES



15kV耐圧コネクタ付きケーブル
A400B



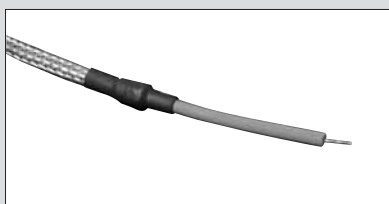
30kV耐圧コネクタ付きケーブル
F404B9



40kV耐圧コネクタ付きケーブル
B110US10



保護ネット付き高圧ケーブル
-AP Option



シールド付き高圧ケーブル
-AS Option



微小放電対策高圧ケーブル

【カタログ値の測定条件について】

カタログ値の測定条件につきましては、下記の一覧表をご確認下さい。

製品モデル	A、AAシリーズ	10A～40Aシリーズ	Cシリーズ
パラメーター	条 件		
出 力			
電圧範囲	公称入力電圧		
出力	公称入力、最大出力電圧		
電流	全出力電圧範囲		
内部キャパシタ	-		キャパシタンス、95%減衰(負荷:50M)
リップル	最大負荷、最大出力電圧	最大負荷、最大出力電圧、300pFバイパスコンデンサ	最大負荷・出力電圧、負荷静電容量 $\geq 0.5\mu\text{F}$
リップル(F-Mオプション)	最大負荷、最大出力電圧、300pFバイパスコンデンサ		-
オーバーシュート	-		負荷静電容量、0～最大出力電圧
立上がり時間	-		最大出力電流、各種負荷静電容量&出力電圧
動的負荷レギュレーション	1/2～最大負荷、0.1mA当たりの最大出力電圧		-
電圧ディレーティング	最大出力電流、全電圧範囲		
電源変動	公称入力、最大出力電圧、最大出力		
静的負荷レギュレーション	無負荷～最大負荷、最大出力電圧		
時間安定度	30分ウォームアップ後 8時間あるいは1日		
出力電圧モニター			
電圧	-		最大出力電圧/最大出力電流範囲
定位性	-		最大出力電圧/最大出力電流範囲
リモートプログラミング			
入力インピーダンス	公称入力		
調整抵抗	標準可変抵抗値		
調整直線性	0～100%		
調整電圧	レファレンス・シングルグランド間		
プログラム極性	正極出力:0～+5VDC、負極出力+5VDC～0		
リファレンス			
出力電圧	T=+25°C、初期値		
出力インピーダンス	T=+25°C		
安定度	@全使用温度範囲		
イネーブル			
出力ON	オープン又は電圧 \geq TTL 'High'		
出力OFF	クローズ又は電圧 \leq TTL 'Low'		
温 度			
稼動	最大負荷、最大出力電圧、ケース温度		
保存	稼動停止、ケース温度		
温度係数	@全使用温度範囲		
サーマルショック	Mil-Std-810, Method504, procll		
気 圧			
稼動時	標準パッケージ		
停止時	標準パッケージ		
衝撃と振動			
衝撃	Mil-Std-810, Method516, Proc.4		
振動	Mil-Std-810, Meth.514Fig 514.5C-3		

ウルトラボルト高圧電源ユニット

取扱注意事項

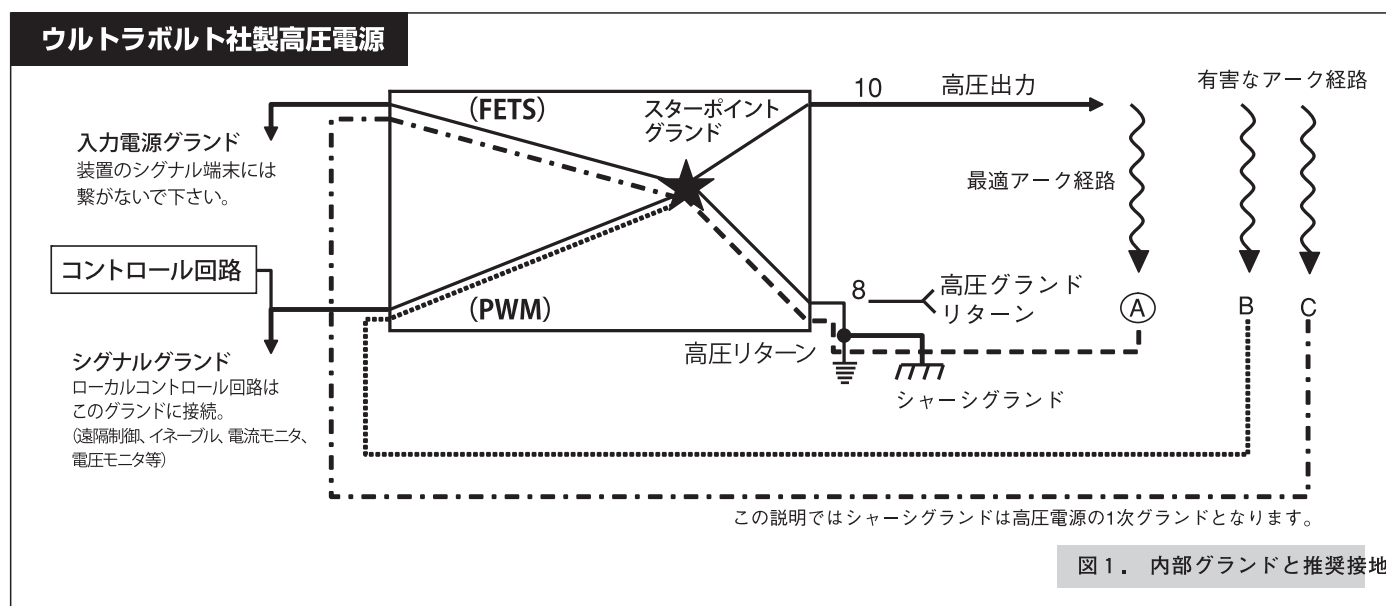


1. 高圧電源取扱

高電圧を発生する装置です。高電圧の取扱いには危険が伴いますので、必ず安全を確認してから通電してください。出力コネクタに手を触れる場合は、安全のため入力電源を遮断してから数分放置後に、出力電圧のチャージが無い事の確認を行ってください。

2. 電源接地

ウルトラボルト高圧電源（非絶縁タイプの製品）は、電源内部にて各リターンが1点接地されております。外部接地の方法によりデータが不正確になる場合があります。（図1参照）また入力電源の接地（ピン1）・制御回路の接地（ピン5）は高圧側の接地と分離してください。



3. 外部制御入力

- (1) 外部制御入力ピン6に0V以下の電圧を印加しないでください。高圧電源ユニットを損傷します。
- (2) 外部制御入力ピン6に0V～5Vまでの電圧を印加することにより出力電圧が0Vから定格出力電圧の1.075倍までほぼリニアに変化いたしますが出力の極性によってピン6に印加される勾配が逆転します。

電源極性	外部制御電圧	出力電圧
正極性出力	0V → +5V	0V → 定格出力×1.075
負極性出力	+5V → 0V	定格出力×1.075 → 0V

製品情報ホームページのご案内

<http://www.general-bussan.co.jp/>

本製品をお使いいただく上での必要な下記技術資料が掲載されております。
また、豊富な参考回路図につきましても、ホームページよりご覧頂けます。

アプリケーションノート番号	内 容
AP-1	出力電圧制御方法について
AP-3	電源接続・電源の取付け方法について
AP-6	高圧電源の熱管理について
AP-10	Cシリーズの特性について
AP-11	経済性・信頼性・性能に対する標準電源の優位性について
AP-12	並列接続による使用方法について
AP-13	電流モニタの使用方法について
AP-14	Aシリーズの定電流制御方法について
AP-16	高電圧電源の保護方法について
AP-19	両極性電源として使用する方法について

製品保証について

1. 保証期間

本カタログ掲載商品の保証期間は納入日より1年間とさせていただきます。

2. 保証内容

- 2-1** ウルトラボルト社の責任による設計上または製造上の不具合、運送上の不具合により故障が発生した場合は、製品納入後一年以内であれば速やかに無償で代替品を納入致します。
- 2-2** 保証内容は、代替品の発送とし、製品納入後一年以内であっても 2-1以外の要因による故障・破損に対して、ゼネラル物産は当該製品保証致しかねます。また、購入者の製造コスト、利益損失、信用、その他必然的、偶発的等の損害に対して、責任を負いません。





■ 商品、カタログについてのご質問、お問い合わせは…

日本総代理店

ゼネラル物産株式会社

〒164-0001
東京都中野区中野2丁目18番2号 ゼネラル物産本社ビル
TEL:03-3383-1711
FAX:03-3383-1719
<http://www.general-bussan.co.jp>
E-mail : info@general-bussan.co.jp

attention



注意

本書で説明する部品の仕様と入手可能性は、予告なく変更される場合があります。本書の記載内容の正確性を保証するために、最善の努力をしています。しかしながら、ULTRAVOLT®では記載内容の誤りや変更に対して一切の責任を負いません。

仕様の「代表値」は、代表的なサンプルを対象に実施された測定に基づくものです。これらの数値は各ロット間で異なる可能性があるため、保証されません。代表値は回路設計者の参考用として掲載しています。本書で説明する部品を利用する多くの製品については、その販売に先立って対象国の政府機関から承認を受けることが義務付けられる場合があります。これらの部品の購入者は、該当する政府機関から要求される適合性、試験、および承認に対してすべての責任を負うものとします。ULTRAVOLT®では、本書に記載する製品の特定目的に対する適合性に関して保証、明示、もしくは言及の約束を行うことはありません。これらのデバイスはすべて、生命維持装置、または生命や財産、もしくは事業利益を維持するために必要とされるその他の非常に重要な機能を提供するアプリケーションで利用されることを目的としています。ユーザーがこのようなアプリケーションで当該製品を利用する場合には、その使用に対して一切の責任を負うものとします。ULTRAVOLT®では、そのデバイスの故障に起因して発生する損害に対して責任を負いますが、その補償金額はULTRAVOLT®取引保証の範囲内に限定され、当該製品の購入時価格までに制限されます。

本書で説明するデバイスの多くには、特許取得技術が採用されています。ULTRAVOLT®では、その特許権または他社の権利に帰属するライセンスを譲渡することはありません。