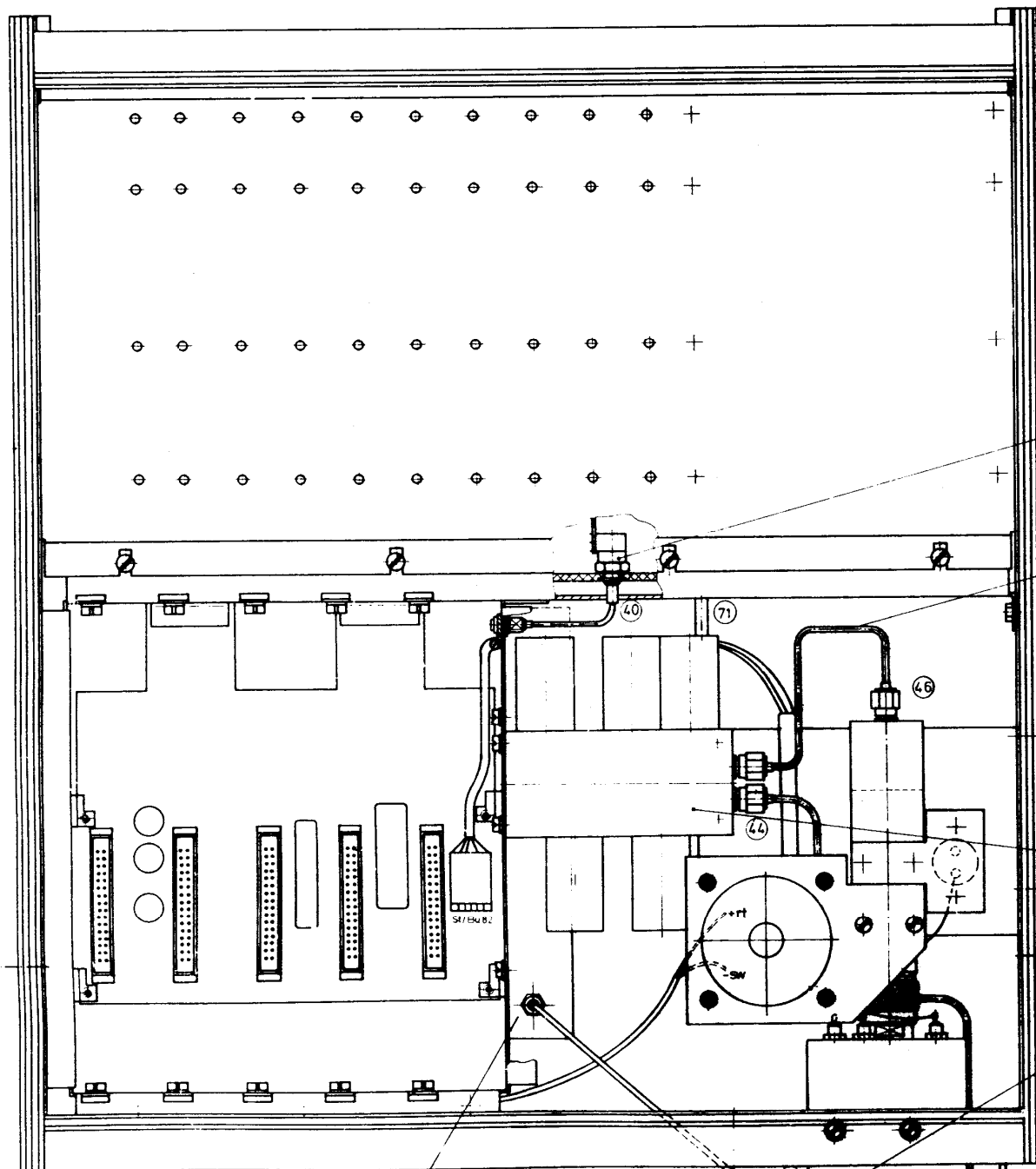


361 453

361 452



382 414
706 407
404 054

382 416
382 436

M3x6 D
701 640
J 3,2 DII
706 105

226 03
M3x5 E
701 147
J 3,2 DII
706 105

229 03
M3x10
701 147
J 3,2 DI
706 105

382 412
M3x5 DIN 8
701 144
J 3,2 DIN 197 3x
706 105

382 418

Frontplatte

382 415

36

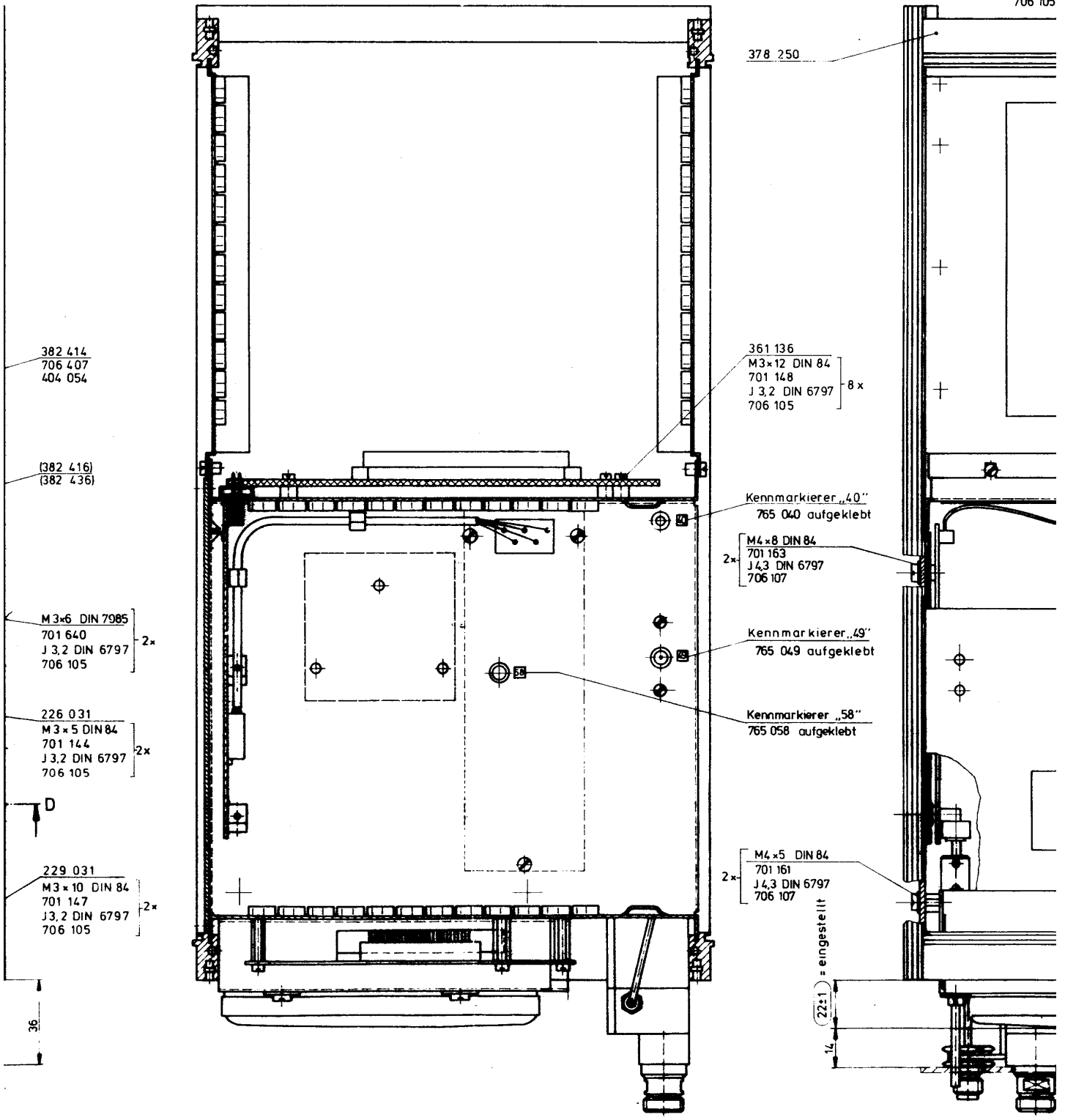
C

D



855 007
 430 115
 405 071
 705 323
 M3 x 6 D
 701 640
 M3 x 5 E
 701 156
 J32 DIN
 706 105

Schnitt A-B



382 414
 706 407
 404 054

(382 416)
 (382 436)

M3x6 DIN 7985
 701 640
 J 3,2 DIN 6797 } 2x
 706 105

226 031
 M3x5 DIN 84
 701 144
 J 3,2 DIN 6797 } 2x
 706 105

229 031
 M3x10 DIN 84
 701 147
 J 3,2 DIN 6797 } 2x
 706 105

36

378 250

361 136
 M3x12 DIN 84
 701 148
 J 3,2 DIN 6797 } 8x
 706 105

Kennmarkierer „40“
 765 040 aufgeklebt

M4x8 DIN 84
 701 163
 J 4,3 DIN 6797 } 2x
 706 107

Kennmarkierer „49“
 765 049 aufgeklebt

Kennmarkierer „58“
 765 058 aufgeklebt

M4x5 DIN 84
 701 161
 J 4,3 DIN 6797 } 2x
 706 107

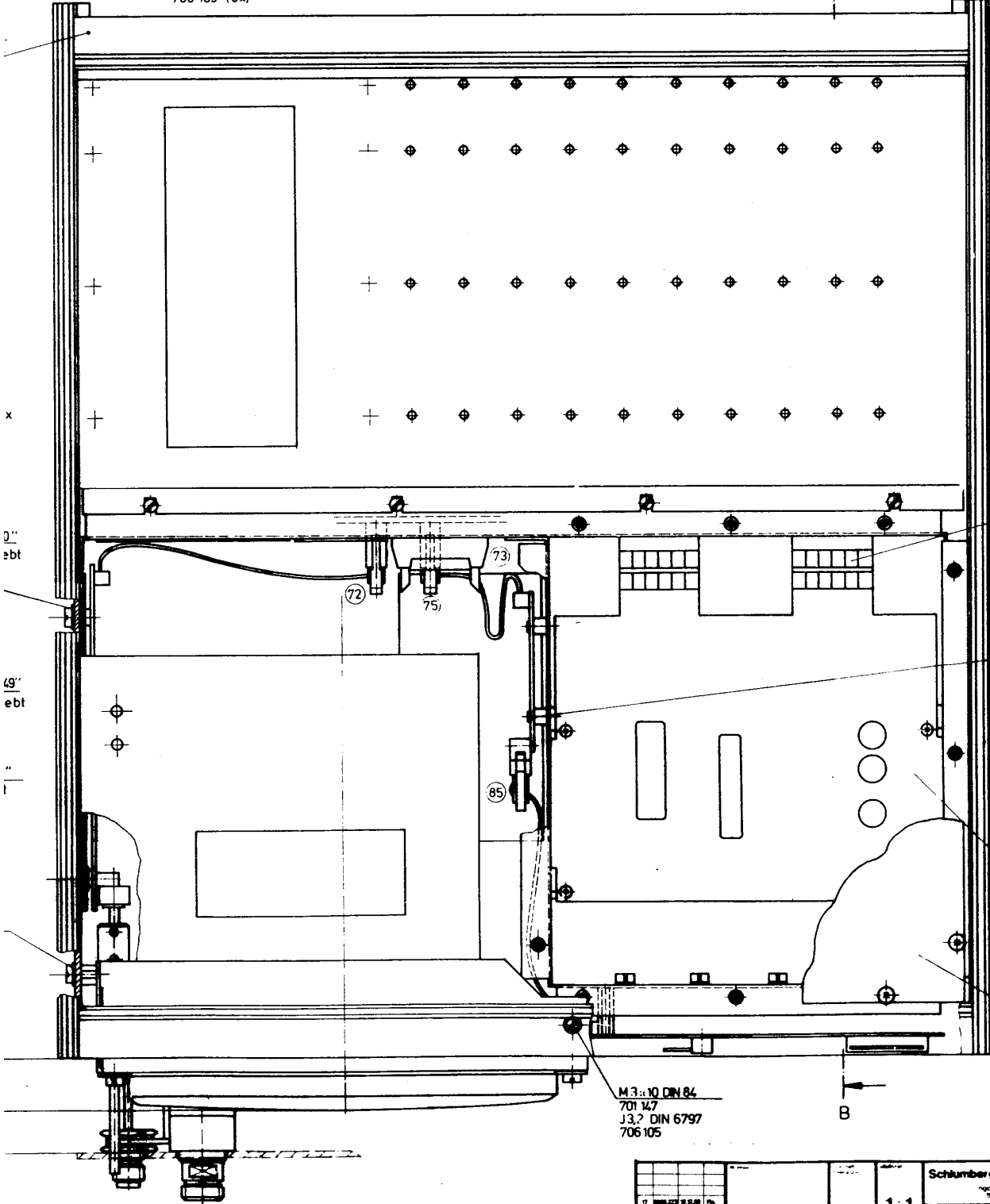
(22±1) = eingestellt

14



- 855 007
- 430 115
- 405 071 (4x)
- 705 323 (2x) zwischen Dämpfungsglied u. LS-Montageplatte montiert
- M3 x 6 DIN 7985
- 701 640 (4x)
- M3 x 35 DIN 84
- 701 156 (2x)
- J32 DIN 6797
- 706 105 (16x)

- M3 x 5 DIN 84
- 701 144
- J 32 DIN 6797
- 706 105



x

0" ebt

49" ebt

1"

A

B

431 011 (0,6x)

361 485
M 3x5 DIN 84
701 144
J 3.2 DIN 6784
706 106

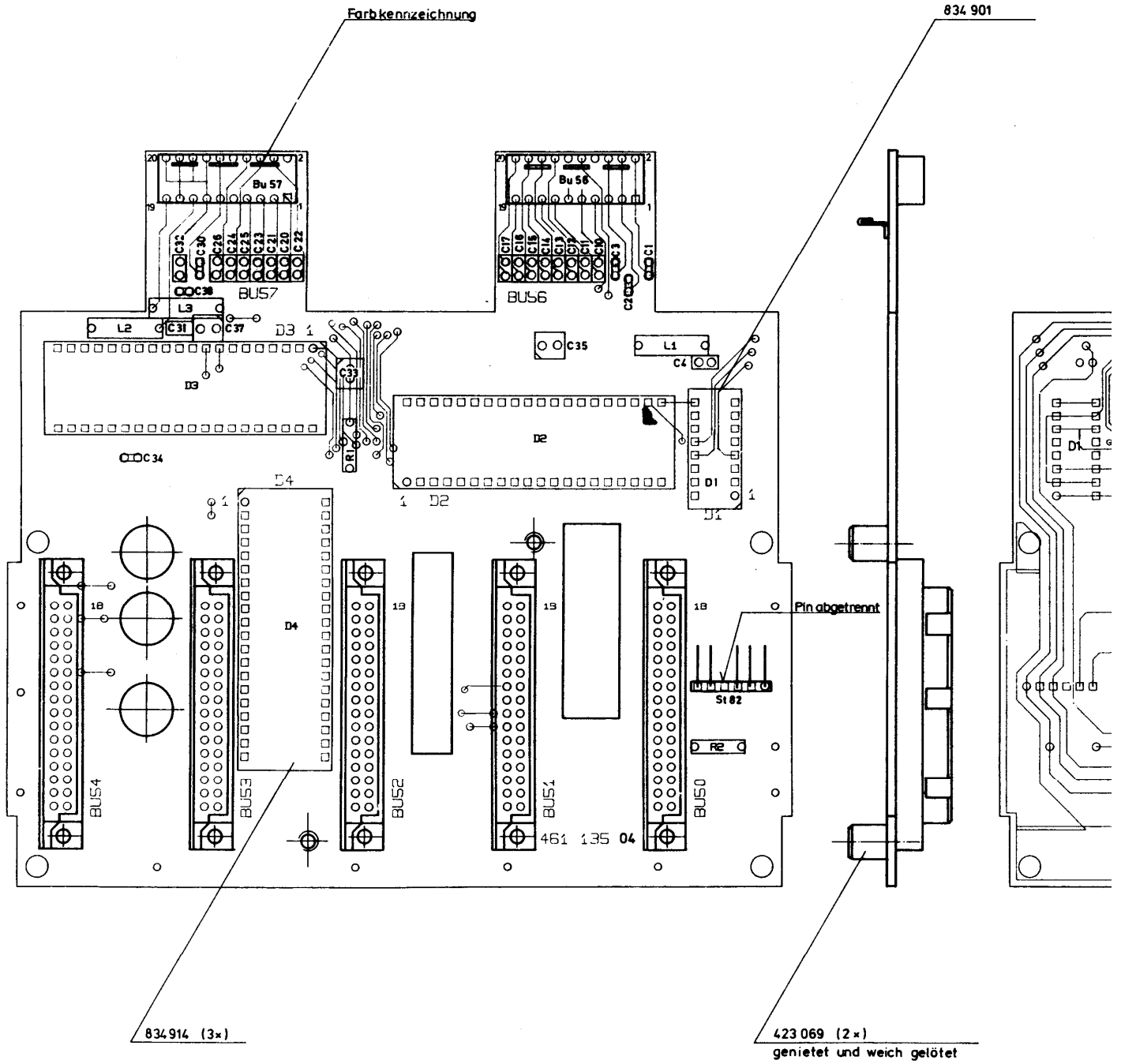
361 135
M2.5x5 DIN 7985
701 656
(4x)

431 612
M 3 x 6 DIN 7985
701 640 (14x)

M 3 x 10 DIN 84
701 147
J 3,2 DIN 6797
706 105

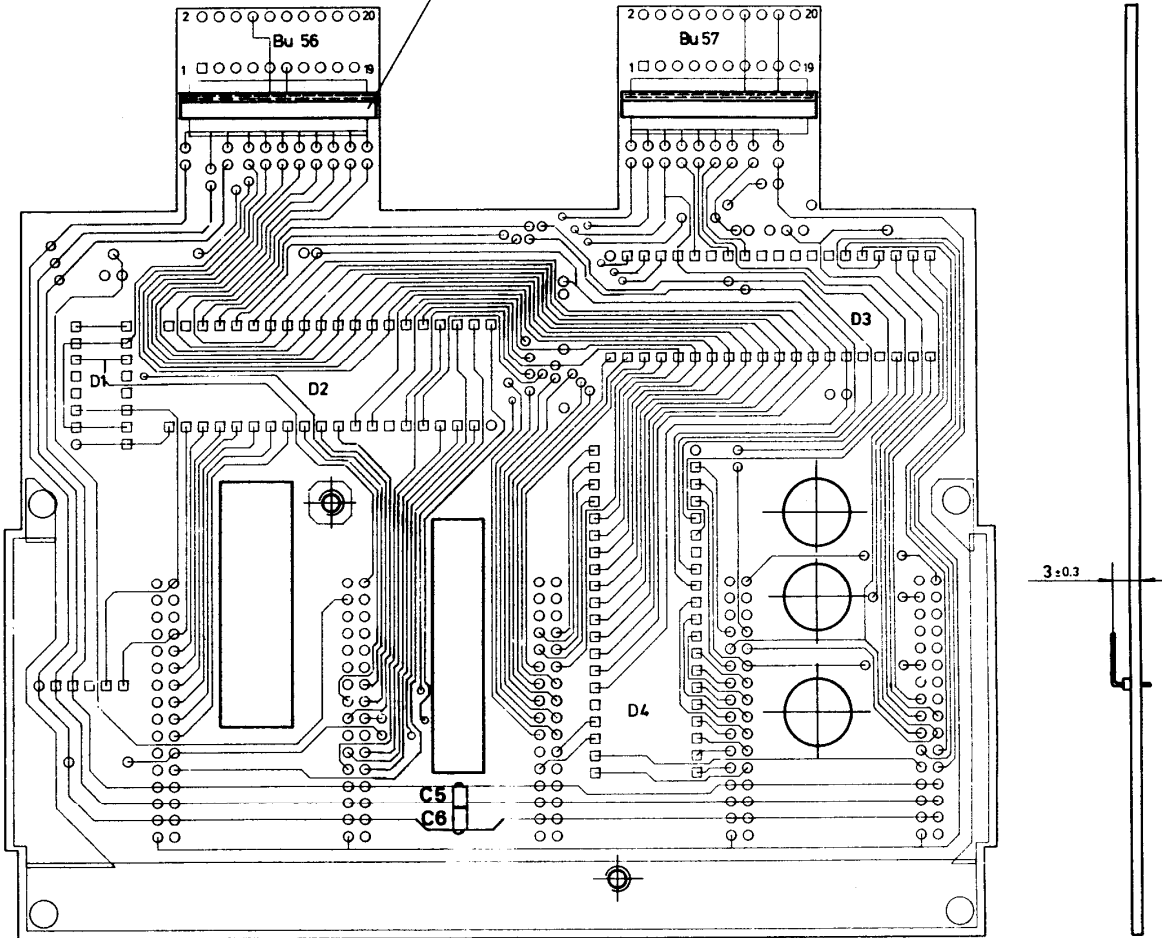
Gerat

Schlumberger Meßgeräte GmbH Hauptstraße 67 52111, Marich	
1:1	Rahmen kompl.
202 231	



901

501 169 (2x)

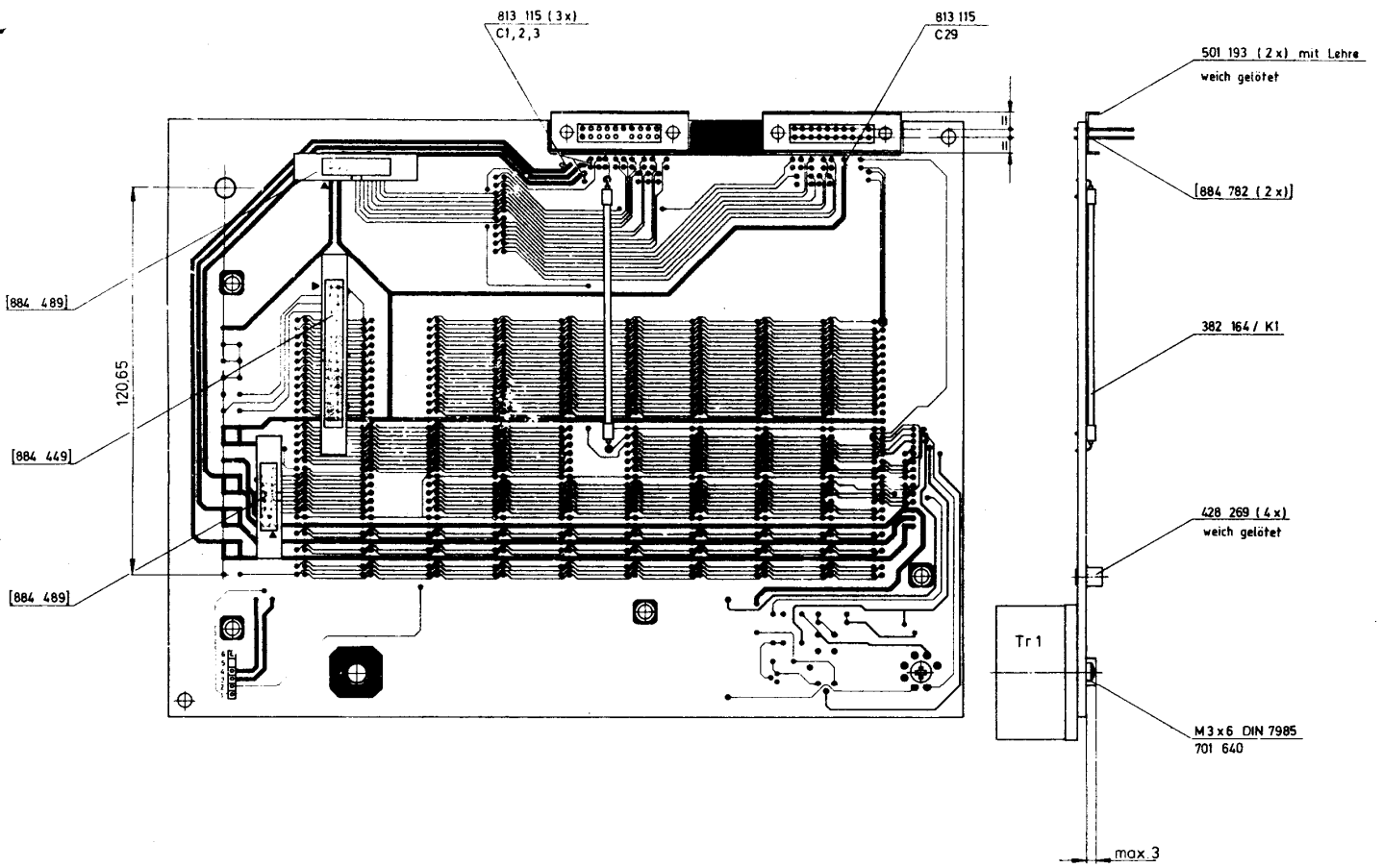


◻ - Kontrollmaß

10									
09									
08									
07									
06									
05									
04									
03									
02									
01									
00									

±0.2	2:1	Schlumberger Meßgeräte GmbH Ingenieurstr. 47 8000 München 40
		Bestückte Leiterplatte Typ: RF-Motherboard
		361 135
		MFG 11/1977

ndet in: Gerät:



1	2	3	4	5	6	7	8
Pos. REF. NO.	Wert VALUE	Bezeichnung Schlumberger PART. NO.	Hersteller MANUFACT	Pos. REF. NO.	Wert VALUE	Bezeichnung Schlumberger PART. NO.	Hersteller MANUFACT
K 40	HF-Kabel RF-CABLE	382 422	SCHL				
K 41	HF-Kabel RF-CABLE	382 421	SCHL				
K 42	HF-Kabel RF-CABLE	382 423	SCHL				
K 49	HF-Kabel RF-CABLE	382 419	SCHL				
07							
06							
05							
04							
03							
02							
01							
Aus- gabe	Änd.-Mitgl. Nr.	Tag DATE	Name NAME	1988 geschr.	Tag DATE	Name NAME	
	8088.40	11.3.88	Staffler		11.3.	Staffler	
ISSUE	MODIFC. NO.			bearb. ppr.			

Schlumberger Meßgeräte GmbH
Ingolstädter Straße 67 a
8000 München 46

Schaltteilliste
EL. PARTS LIST

Benennung
DESCRIPTION: **COMMUNICATION TEST SET**

Bezeichnung
Schlumberger
PART. NO.: **201 231 Sa**

Hierzu Schaltplan
SEE CIRCUIT DIAGRAM: **201 231 S**

Gerät: **4031**

Liste besteht
LIST CONSISTS
aus
OF
Blatt
SHEETS: **1**

Blatt Nr.
SHEET NO.: **1**

Diese Zeichnung ist unser Eigentum. Vervielfältigung, unbefugte Verwertung, Mitteilung an andere ist strafbar und schadenersatzpflichtig.

1	2	3	4	5	6	7	8
Pos. REF. NO.	Wert VALUE	Bezeichnung Schlumberger PART. NO.	Hersteller MANUFACT	Pos. REF. NO.	Wert VALUE	Bezeichnung Schlumberger PART. NO.	Hersteller MANUFACT
1	RF-MOTHERBOARD	361 135	SCHL				
	hierzu see	361 135 Sa					
1	AF-MOTHERBOARD	361 136	SCHL				
	hierzu see	361 136 Sa					
K 40	HF-Kabel RF-CABLE	382 414	SCHL				
K 44	HF-Kabel RF-CABLE	382 415	SCHL				
K 46	HF-Kabel RF-CABLE	382 416	SCHL				
K 48	HF-Kabel RF-CABLE	382 418	SCHL				

07				Schlumberger Meßgeräte GmbH Ingoletädter Straße 67 a 8000 München 46			Schaltteilliste EL. PARTS LIST		Liste besteht LIST CONSISTS
06									
05								Blatt 1 SHEETS	
04									
03									
02									
01				1988	Tag DATE	Name NAME	Bezeichnung Schlumberger PART. NO.	Blatt Nr. SHEET NO.	
	3088.40	11.3.88	Staffler	Geschr.	11.3.	Staffler	202 231 Sa		
Ausgabe ISSUE	Änd.-Mittg. Nr. MODIFC. NO.	Tag DATE	Name NAME	bearb. gepr.			Hierzu Schaltungen SEE CIRCUIT DIAGRAM	1	
							201 231 S Gerät: 4031		

Diese Zeichnung ist unser Eigentum. Vervielfältigung, unbefugte Verwertung, Mitteilung an andere ist strafbar und schadenersatzpflichtig.

1	2	3	4	5	6	7	8
Pos. REF. NO	Wert VALUE	Bezeichnung Schlumberger PART. NO.	Hersteller MANUFACT	Pos. REF. NO	Wert VALUE	Bezeichnung Schlumberger PART. NO.	Hersteller MANUFACT
D 1	DG 211 CJ	834 474	SILI				
D 2	M 5 L 8255 AP-5	835 027	MITSU				
D 3	M 5 L 8255 AP-5	835 027	MITSU				
D 4	M 5 L 8255 AP-5	835 027	MITSU				
L 1	10 µH	821 018	GOW				
L 2	10 µH	821 018	GOW				
L 3	10 µH	821 018	GOW				
R 1	15 kΩ ± 1 %	802 051	RÖD				
R 2	10 kΩ ± 1 %	802 049	RÖD				
St 82	Steckerleiste 6 pol	884 746	COM				

07				Schlumberger Meßgeräte GmbH Ingotstädter Straße 67 a 8000 München 46	Schalteilleiste EL. PARTS LIST		Liste besteht LIST CONSISTS aus OF 2 Blatt SHEETS	
06			Benennung DESCRIPTION Basis-Leiterplatte		Blatt Nr. SHEET NO. 2			
05						Bezeichnung Schlumberger PART. NO. 361 135 Sa		
04								hierzu Schaltplan SEE CIRCUIT DIAGRAM 361 135 S
03								
02	7088.117	17.8.87	ADH					
01	7088.117	7.8.87	Ren.					
-	6088.72	20.10.86	KG	geschr.	14.5.86	Morasch		
Ausgabe ISSUE	Änd.-Mittg. Nr. MODIFIC. NO.	Tag DATE	Name NAME	bearb. gepr.		<i>KG</i>		

Diese Zeichnung ist unser Eigentum. Vervielfältigung, unbefugte Verwertung, Mitteilung an andere ist strafbar und schadenersatzpflichtig.

1	2	3	4	5	6	7	8
Pos. REF. NO.	Wert VALUE	Bezeichnung Schlumberger PART. NO.	Hersteller MANUFACT	Pos. REF. NO.	Wert VALUE	Bezeichnung Schlumberger PART. NO.	Hersteller MANUFACT
Bu 60		884 520	SIE				
Bu 64		884 520	SIE				
Bu 67		884 520	SIE				
Bu 69		884 520	SIE				
Bu 76		884 529	SIE				
C 1	10 nF $\pm 10\%$ 50 V-	813 115	VIT				
C 2	10 nF $\pm 10\%$ 50 V-	813 115	VIT	C 29	10 nF $\pm 10\%$ 50 V-	813 115	VIT
C 3	10 nF $\pm 10\%$ 50 V-	813 115	VIT				
				C 32	100 μ F EB 20 HD 310 G	814 095	RÜD
				G1 1	1 N 4148	830 240	ITT
				K 1	HF-Kabel	382 164	SCHL
				K 74	Kabelbaum	384 743	SCHL

07				Schlumberger Meßgeräte GmbH Ingoletztaler Straße 67a 8000 München 46			Schalteilliste EL. PARTS LIST Benennung DESCRIPTION Bestückte Leiterplatte Typ: AF-NBTHEBOARD			Liste besteht LIST CONSISTS aus OF 2 Blatt SHEETS		
08			02								3088.6	43.4.86
06							01	7088.34	16.3.87	Lai	gezeichnet DRAWN	20.6.86
04					6088.50	7.11.86	Bl	bestätigt CHECKED		<i>Loe</i>		
09				03				Bezeichnung Schlumberger PART. NO.	361 136 Sa			
								Normz. Schaltplan SEE CIRCUIT DIAGRAM	361 136 S			
								Bands: 4031				
03				04						Blatt Nr. SHEET NO 1		

Diese Zeichnung ist unser Eigentum. Vervielfältigung, unbefugte Verwertung, Mitteilung an andere ist strafbar und schadenersatzpflichtig.

1	2	3	4	5	6	7	8
Pos. REF. NO.	Wert VALUE	Bezeichnung Schlumberger PART. NO.	Hersteller MANUFACT	Pos. REF. NO.	Wert VALUE	Bezeichnung Schlumberger PART. NO.	Hersteller MANUFACT
R 1	2,74 kΩ ± 1%	802 042	RÖD	T 1	8C 550 B	832 127	TEX
R 2	221 Ω ± 1%	802 029	RÖD				
R 3	4,75 kΩ ± 1%	802 045	RÖD				
R 4	10 kΩ ± 1%	802 049	RÖD				
R 5	18,2 Ω ± 1%	802 016	RÖD				
R 6	18,2 Ω ± 1%	802 016	RÖD	Tr 1	RÜP 845 M	825 015	PIK
R 7	10 kΩ ± 1%	802 049	RÖD				
RTs 1	Typ RS-12 V	843 040	MATSU				
St 56		884 782					
St 57		884 782					
St 70		884 538					
St 71		884 783					
St 72		884 489					
St 75		884 449					
07							
06							
05							
04							
03							
02							
01	8088,161	19,9,88	Kr.				
	6088,50	7,11,86	Di	gesch.	26,8,86	Kernsch	
				best.			
				gbr.			
Ausgabe	Nr.	Tag	Name				
ISSUE	MODIFC. NO.	DATE	NAME				

Schlumberger Meßgeräte GmbH Ingoistädter Straße 67 a 8000 München 46			Schalttafeliste EL. PARTS LIST		Liste besteht LIST CONSISTS
			Benennung DESCRIPTION Typs		Blatt SHEETS
			Bezeichnung Schlumberger PART. NO.		Blatt Nr. SHEET NO.
			Herrn Schöflein SEE CIRCUIT DIAGRAM		
			Geme: 4031		
			Bestellte Leiterplatte AF-NETZBRÜCKE		2
			361 136 8a		2
			361 136 8		

Diese Zeichnung ist unser Eigentum. Vervielfältigung, unbefugte Verwertung, Mitteilung an andere ist strafbar und schadenersatzpflichtig.

(von Bauteilseite)

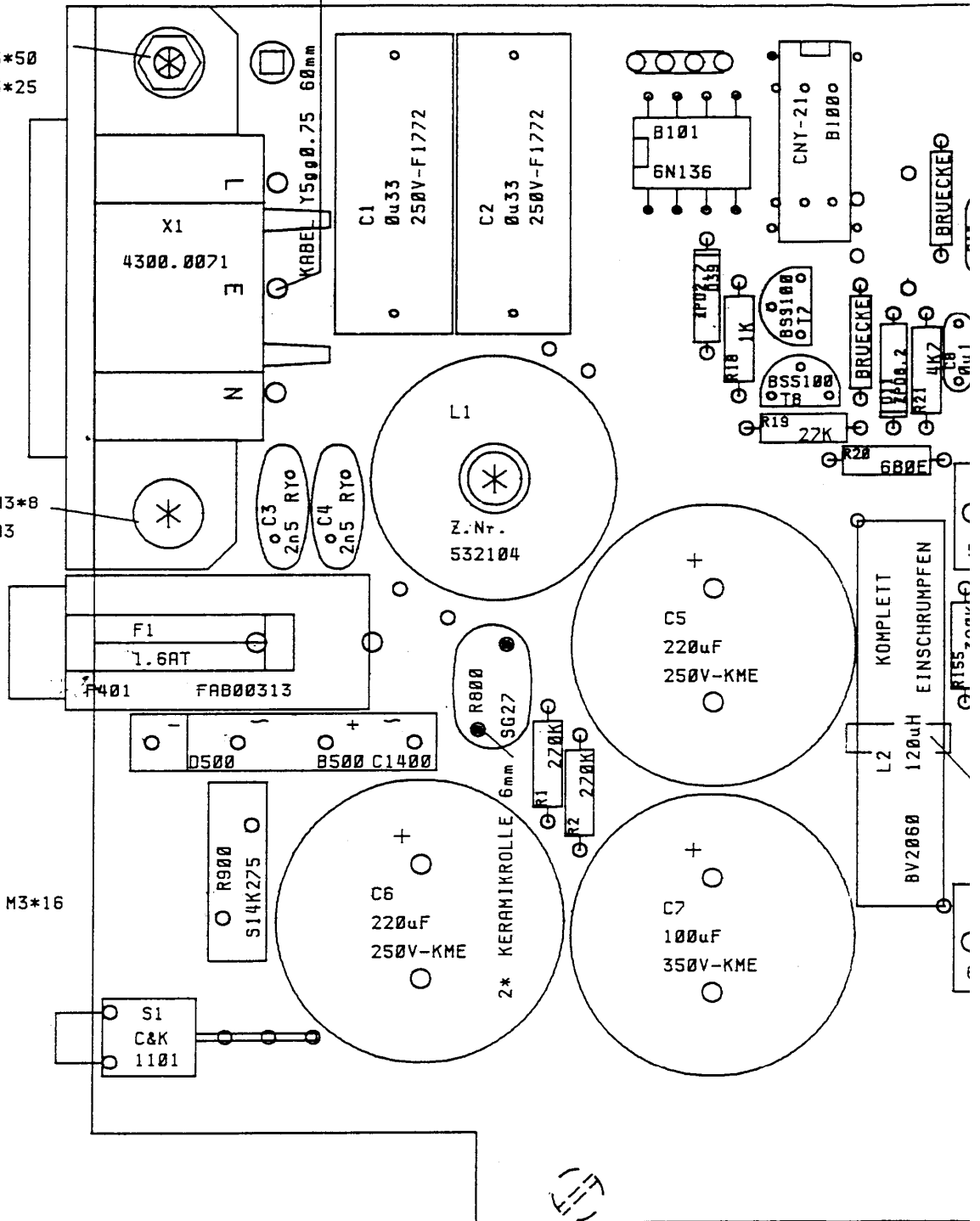
- 1* ABST.BOLZEN AM3*50
- 1* ABST.BOLZEN AM3*25
- X1
- LP

- 1* LIN.SCHR D7985 M3*8
- 1* FED.SCH. D137 A3

MONTAGE L1

(von Bauteilseite)

- 1* PLA.SCHR D85 M3*16
- L1
- LP



MONTAGE T2

(von vorne)

- 1* PLA.SCHR D85 M3*8
- T2
- 1* ISOLIERUNG 74291050
- KUEHLK.

MONTAGE T3

(von vorne)

- 1* LIN.SCHR D7985 M3*12
- 1* UNT.SCH. D125 A3.2
- 1* ISOLIER-NIPPEL KU6-651
- T3
- 1* ISOLIERUNG 74291059
- KUEHLK.

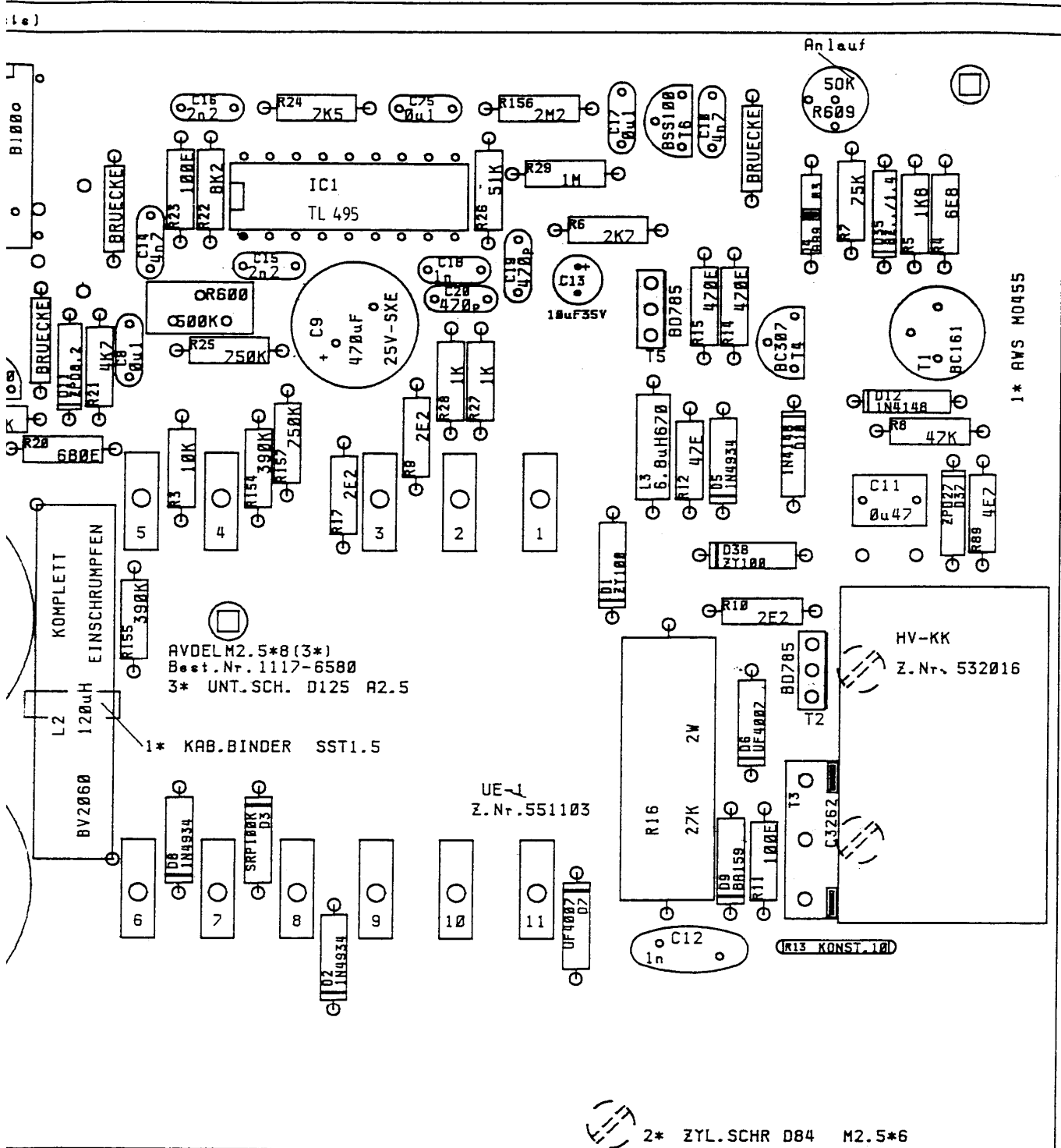
MONTAGE HV-KK

(von unten)


- 2* ZYL.SCHR D84 M2.5*8
- 2* ZAHNSCH. D6797 A2.5
- LP
- 1* KUEHLK. Z.Nr.532016

LEITER PLATTE LACKIEREN!

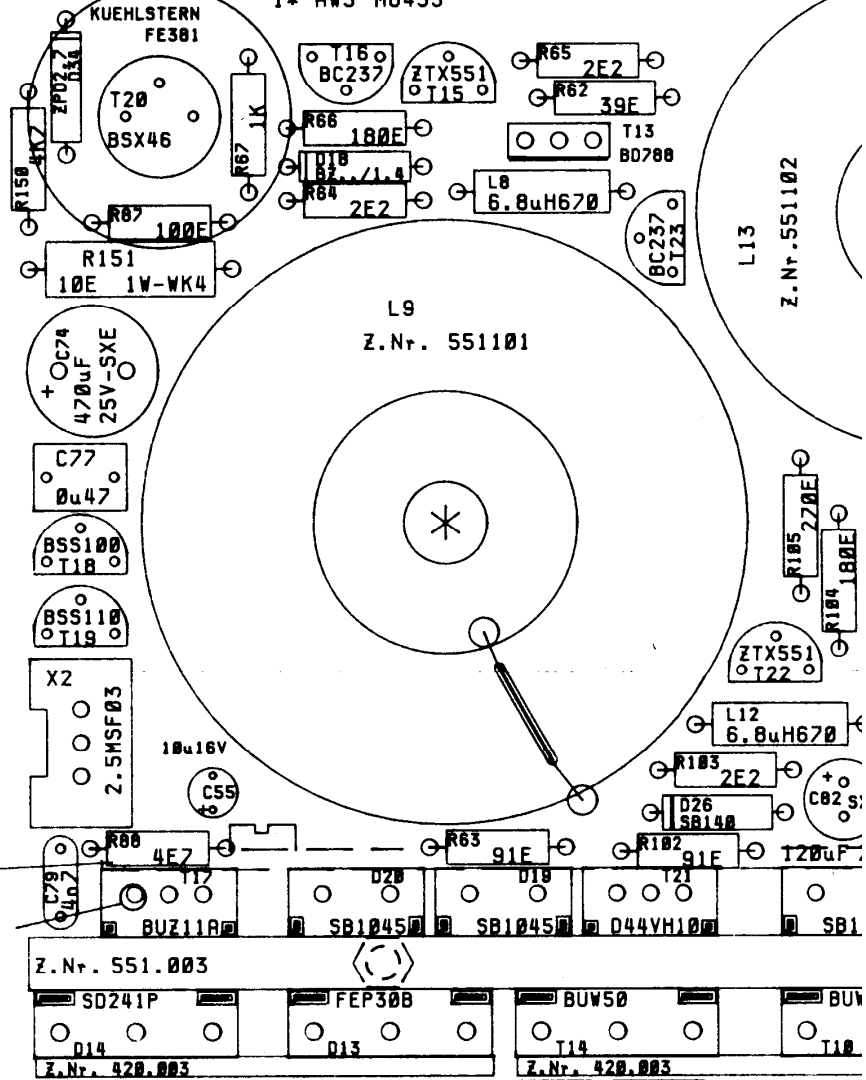
ZUST.



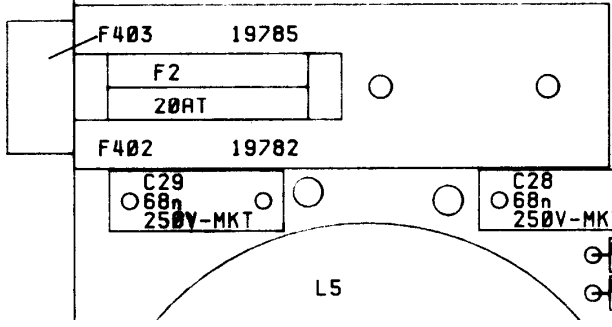
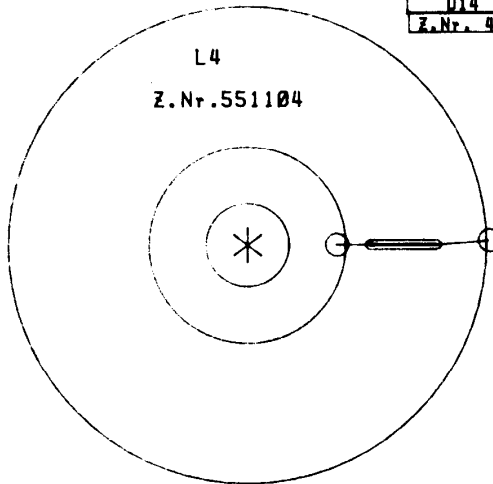
SMG-4031				110V 220V	10.5V- 32V DC	MASSTAB 2:1	
						Z.Nr. 551401F	
5*8	E	Neuz.	31.03.88	Jan	DATUM	NAME	
5	F	R157 D38 DAU	26.05.88	Se.	BEARB. 24.08.87	Buckenm.	+5.2V 8A
		T1/BC161			GEPR.		+15V 3.5A
					NDRH		-15V 1.5A
116							HV-LP
RENI							
ZUST.	ÄNDERUNG	DATUM	NAME	4031 POWER SUPPLY 204 031 LP2			(E.r.a.d.)
				MGV			LP.Z.Nr. 551301D
							BLATT
							Bl.

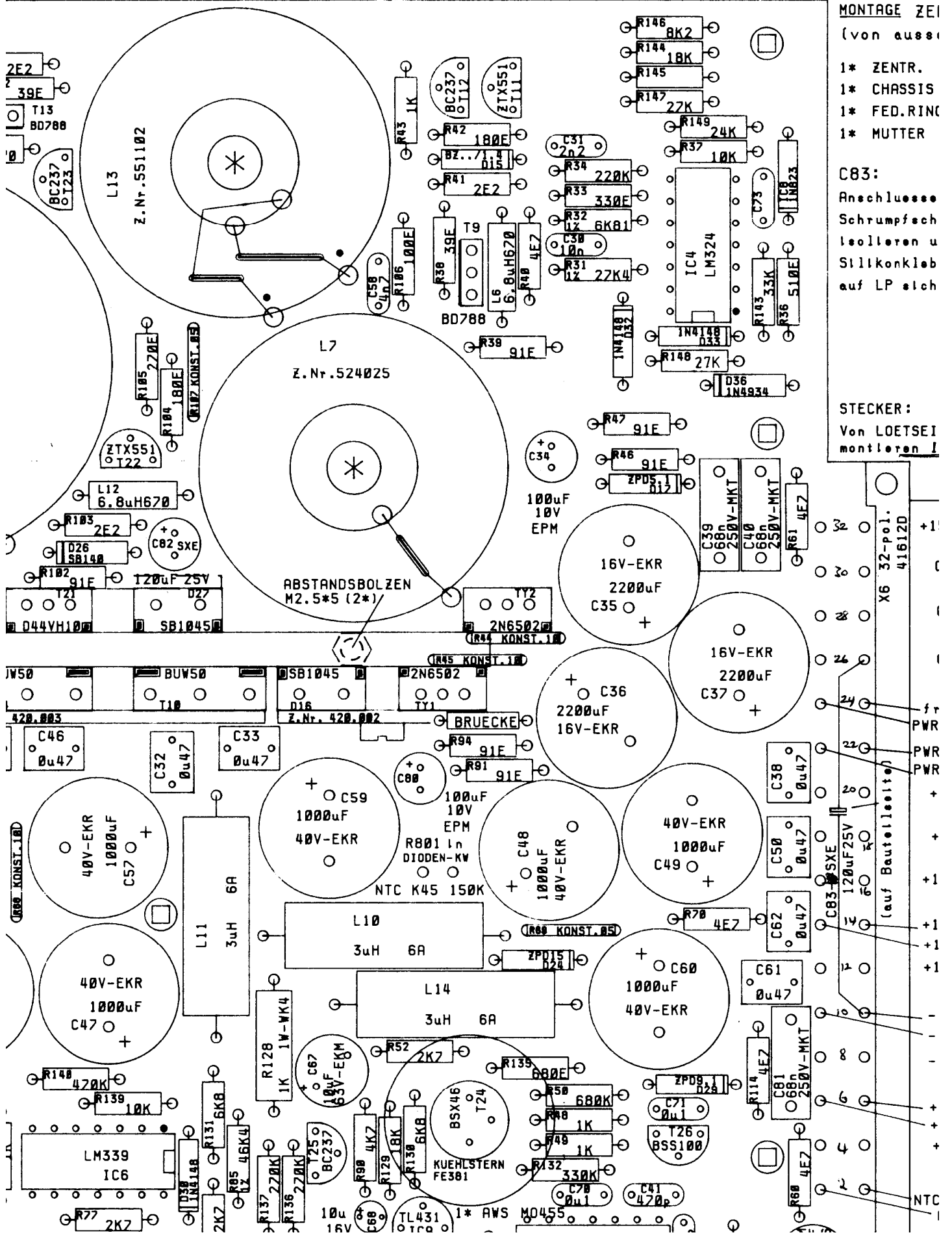
 AVDEL (7*)
 M 2.5*8
 7* UNT.SCH. D125 A2.5
 dazwischen legen

1* AWS M0455



2* FER.PERLE B64290

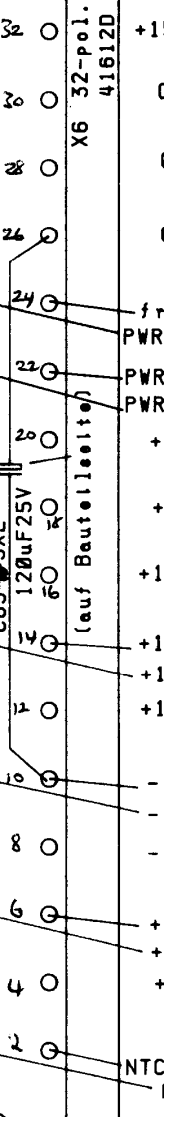




MONTAGE ZEIT
 (von aussen)
 1* ZENTR.
 1* CHASSIS
 1* FED.RING
 1* MUTTER

C83:
 Anschlüsse
 Schrumpfschlauch
 Isolieren u.
 Silikonkleb
 auf LP gleich

STECKER:
 Von LOETSEI
 montieren!



2E2
 39F
 T13
 BD788

L13
 Z.Nr. 551102

L7
 Z.Nr. 524025

ABSTANDSBOLZEN
 M2.5*5 (2*)

W50
 BUW50
 SB1045
 2N6502
 420.003
 T10
 Z.Nr. 420.002
 BRUECKE

40V-EKR
 1000uF
 C57
 +
 40V-EKR
 1000uF
 C47
 +

L11
 3uH 6A

40V-EKR
 1000uF
 C59
 +
 40V-EKR
 1000uF
 C49
 +

L10
 3uH 6A

L14
 3uH 6A

40V-EKR
 1000uF
 C60
 +

LM339
 IC6

BSX46
 T24
 KUEHLSTERN
 FE381

680K
 1K
 1K
 330K

NTC

MONTAGE ZENTRIERUNG

(von aussen)

- 1* ZENTR. Z.Nr.551008
- 1* CHASSIS Z.Nr.551002
- 1* FED.RING D127 A6.5
- 1* MUTTER D934 M6M

C83:

Anschlüsse mit
Schrumpfschlauch
isolieren und mit
Silikonkleber
auf LP sichern.

STECKER:

Von LOETSEITE
montieren!

MONTAGE L4, L7, L13

(von Bauteilseite)

- 3* ZYL.SCHR D84M M3*10
- 3* UNT.SCH. D9021 A3.2
- 3* HALTERUNG 74D254
L4, L7, L13
- 3* ISO.SCH. Z.Nr.524.005
LP

MONTAGE L5

(von Bauteilseite)

- 1* ZYL.SCHR D84M M3*35
- 1* FED.SCH. D137 A3.2
- 1* ISOLIER-NIPPEL 618550
L5
LP

MONTAGE DIODEN-KW

(von Loetseite)

- 2* ZYL.SCHR D84 M2.5*5
LP
- 2* ABST.BOLZEN AM2.5*5
KW

MONTAGE DIODEN-KK

(von vorne)

- 2* ZYL.SCHR D84 M3*8
- 2* FED.RING D127 A3.2
- DIODEN-KW Z.Nr. 551003
- 1* KUEHLK. Z.Nr.551004

MONTAGE D16, Ty1

(von vorne)

- 1* ZYL.SCHR D84 M2.5*10
- 1* FED.RING D127 A2.5
- 1* HALTERUNG 420002
D16, Ty1
ISOLIERUNG
DIODEN-KW Z.Nr. 551003

MONTAGE L9

(von Bauteilseite)

- 1* ZYL.SCHR D84M M3*18
- 1* UNT.SCH. D9021 A3.2
- 1* HALTERUNG 74D258
L9
- 1* ISO.SCH. Z.Nr.524.005
LP

MONTAGE LUEFTER

(von vorne/aussen)

- 4* LIS.SCHR D966 M4*12
- 1* FRONTPL. Z.Nr.551.000
- 1* LUEFTER 8312
(nach aussen blasend)
- 4* UNT.SCH. D125 A4.3
- 4* FED.RING D127 A4.3
- 1* MUTTER D934 M4

MONTAGE D13, D14, D19, D20, D27,

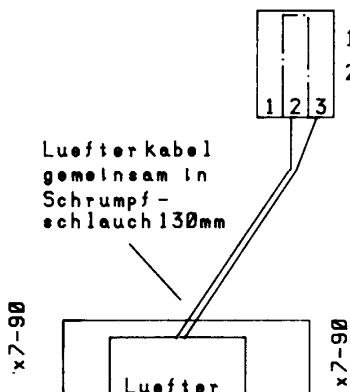
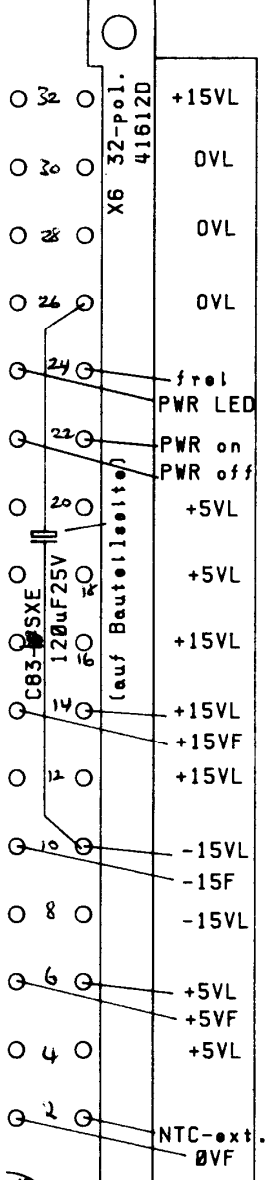
(von vorne) T10, T14, T17, T21

- 2* LIN.SCHR D7985 M2.5*20
- 2* FED.SCH. D137 A2.5
- 1* HALTER Z.Nr.551006
DIODEN, TRANSISTOREN
- 1* ISOLIER. Z.Nr.551013
- 1* KUEHLW. Z.Nr.551003
- 1* ISOLIER. Z.Nr.551004
DIODEN, TRANSISTOREN
- 2* HALTER Z.Nr.420003

MONTAGE Ty2

(von vorne)

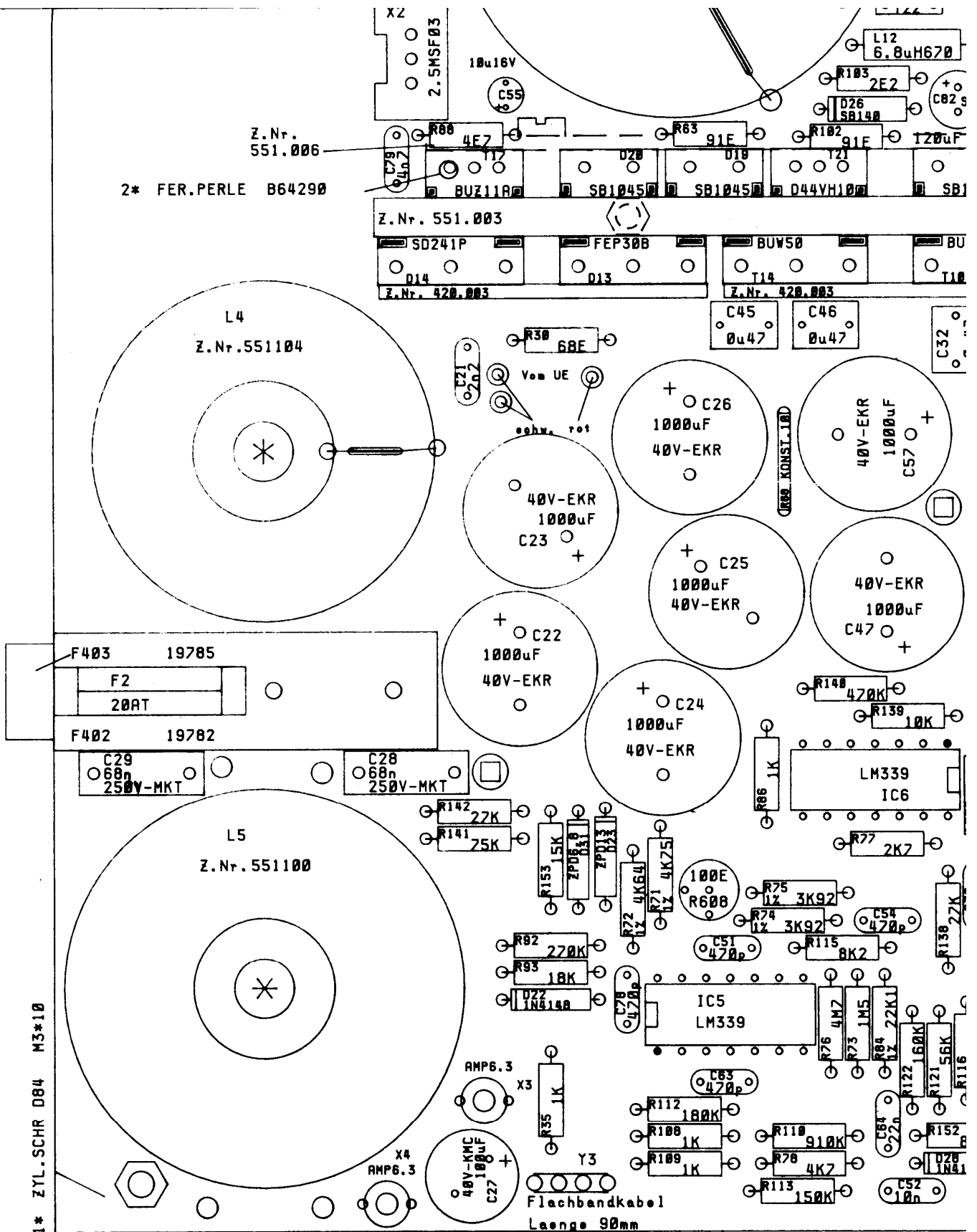
- 1* LIN.SCHR D7985 M3*8
- 1* UNT.SCH. D125 A3.2
- 1* ISOLIERUNG KU6-650
TY2
- 1* ISOLIERUNG 74291054
DIODEN-KW Z.Nr. 551.003



- 1* STECKER 2.5MBC03
- 2* KONTAKT FC01L

DAZU

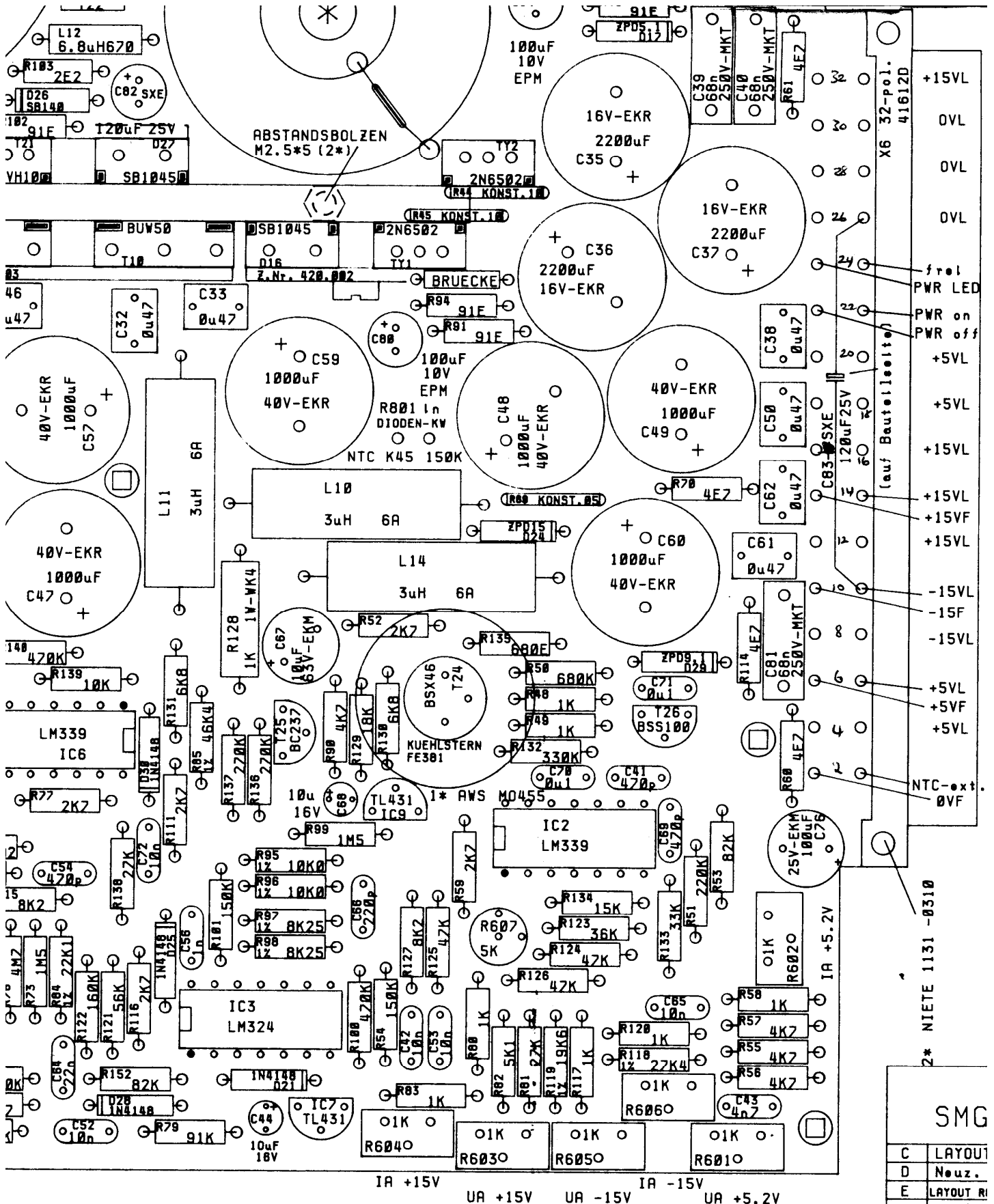
- 1* U-WAND Z.Nr.551001
- 1* GRIFF Z.Nr.551011
- 1* GR.ZUB. Z.Nr.551.012
- 1* ISOLIERUNG 551009 fuer HV-LP



PRUEFHINWEIS

UE_{min} = 176V ~ 94V ~
 ABSCHALTTEMPERATUR (NTC) = 90-100°C
 PRIMAERSTROMBEGRENZUNG AUF 6A EINSTELLEN

TASTVERHAELTNISBEGRENZUNG AUF 33-35V EINSTELL
 STROMBEGRENZUNG +15V (gerade Kennlinie)
 LUEFTERSPANNUNG BEIM KALTEN NG = 6-8V
 BEI 50°C KK-TEMPERATUR ERREICHT LUEFTER VOLLE



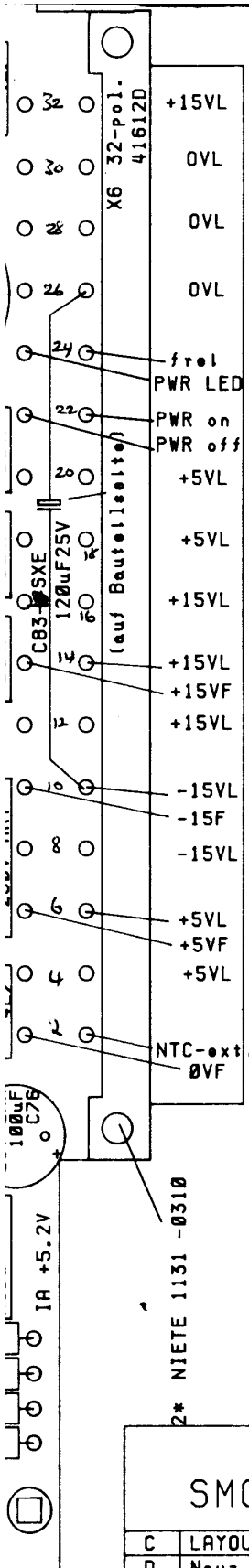
3-35V EINSTELLEN

n(n)le)
= 6-8V

LUEFTER VOLLE DREHZAHL

FP WERDEN VOR MONTAGE AN SMG GESCHICKT
ZUR EINPRAEGUNG EINER SERIENNUMMER!

SMG	
C	LAYOUT
D	Neuz.
E	LAYOUT RI
ZUST.	ÄNDER



- (von Loetselle)
- 2* ZYL.SCHR D84 M2.5*5 LP
 - 2* ABST.BOLZEN AM2.5*5 KW

MONTAGE DIODEN-KK
(von vorne)

- 2* ZYL.SCHR D84 M3*8
- 2* FED.RING D127 A3.2
- DIODEN-KW Z.Nr. 551003
- 1* KUEHLK. Z.Nr.551004

MONTAGE D16, Ty1
(von vorne)

- 1* ZYL.SCHR D84 M2.5*10
- 1* FED.RING D127 A2.5
- 1* HALTERUNG 420002
- D16, Ty1
- ISOLIERUNG
- DIODEN-KW Z.Nr. 551003

MONTAGE D13, D14, D19, D20, D27,
(von vorne) T10, T14, T17, T21

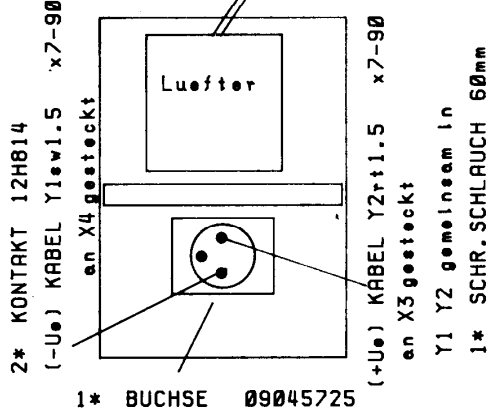
- 2* LIN.SCHR D7985 M2.5*20
- 2* FED.SCH. D137 A2.5
- 1* HALTER Z.Nr.551006
- DIODEN, TRANSISTOREN
- 1* ISOLIER. Z.Nr.551013
- 1* KUEHLW. Z.Nr.551003
- 1* ISOLIER. Z.Nr.551004
- DIODEN, TRANSISTOREN
- 2* HALTER Z.Nr.420003

MONTAGE Ty2
(von vorne)

- 1* LIN.SCHR D7985 M3*8
- 1* UNT.SCH. D125 A3.2
- 1* ISOLIERUNG KU6-650
- TY2
- 1* ISOLIERUNG 74291054
- DIODEN-KW Z.Nr. 551.003

- 1* STECKER 2.5MBC03
- 2* KONTAKT FC01L

Luefterkabel
gemeinsam in
Schrumpfschlauch 130mm



DAZU

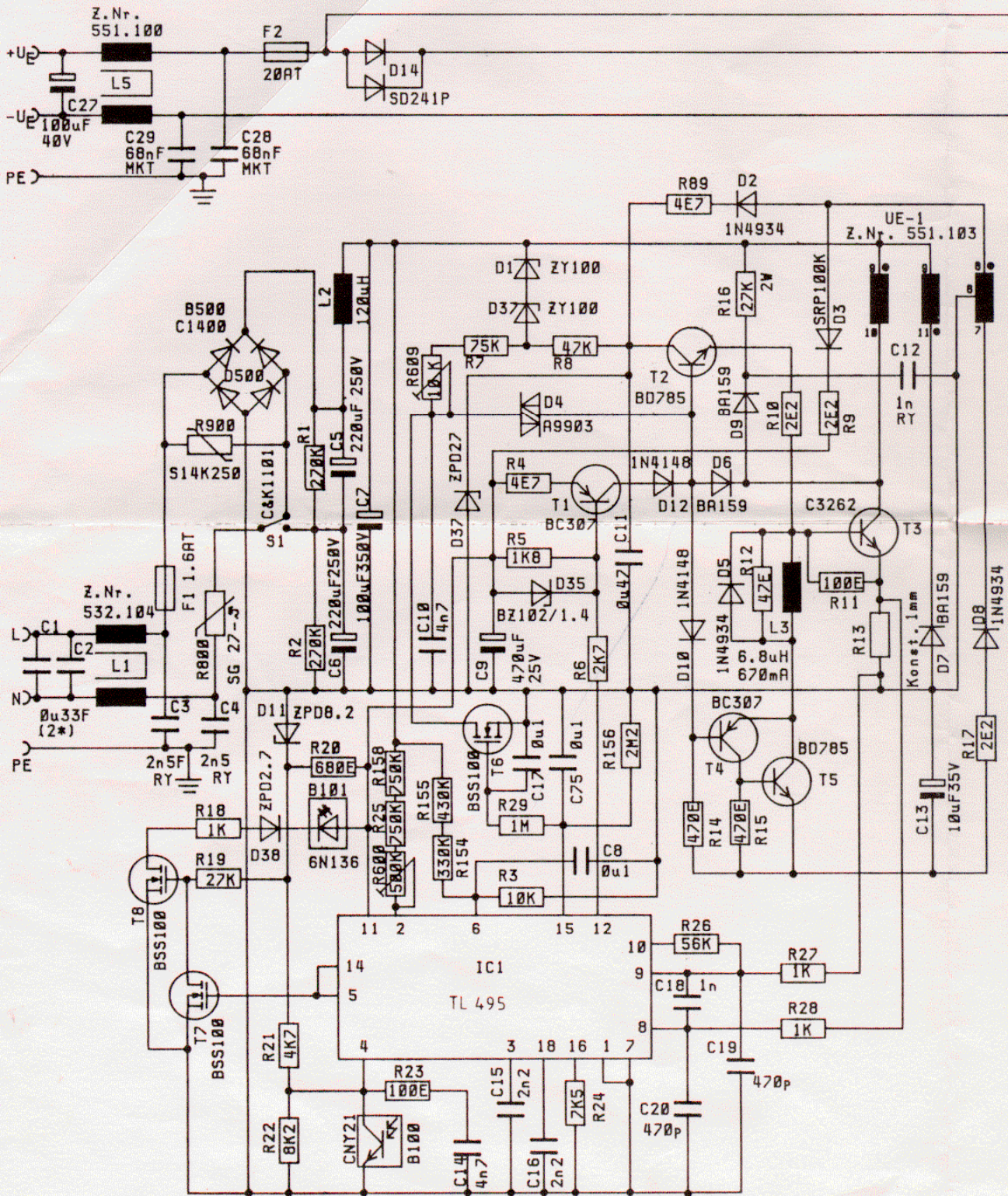
- 1* U-WAND Z.Nr.551001
- 1* GRIFF Z.Nr.551011
- 1* GR.ZUB. Z.Nr.551.012
- 1* ISOLIERUNG 551009 fuer HV-LP
- 1* ABDECK. Z.Nr.551010
- 1* BEST.LP Z.Nr.551401

SMG-4031		110V AC	10.5V-	MASSTAB 2:1	
		220V AC	32V DC	Z.Nr. 551400E	
C	LAYOUT	04.01.00	So.	DATUM	NAME
D	Neuz.	20.03.00	Jan	BEARB. 24.08.07	Semmler
E	LAYOUT R02 DAZU	25.05.00		GEPR.	
				NORM	
ZUST.	ÄNDERUNG	DATUM	NAME	4031 POWER SUPPLY 204 031 LP1	(Ere.d.)

+5.2V 8A
+15V 3.5A
-15V 1.5A

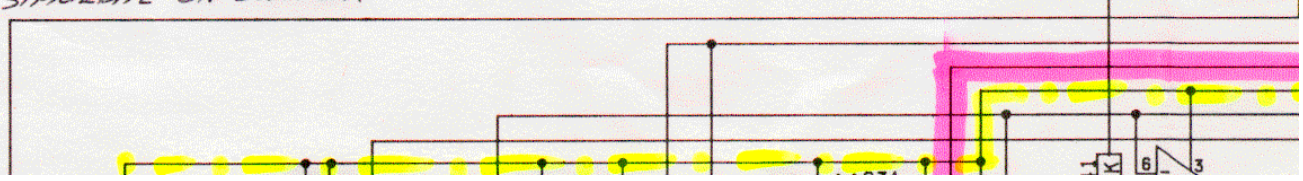
STECKER
-LP

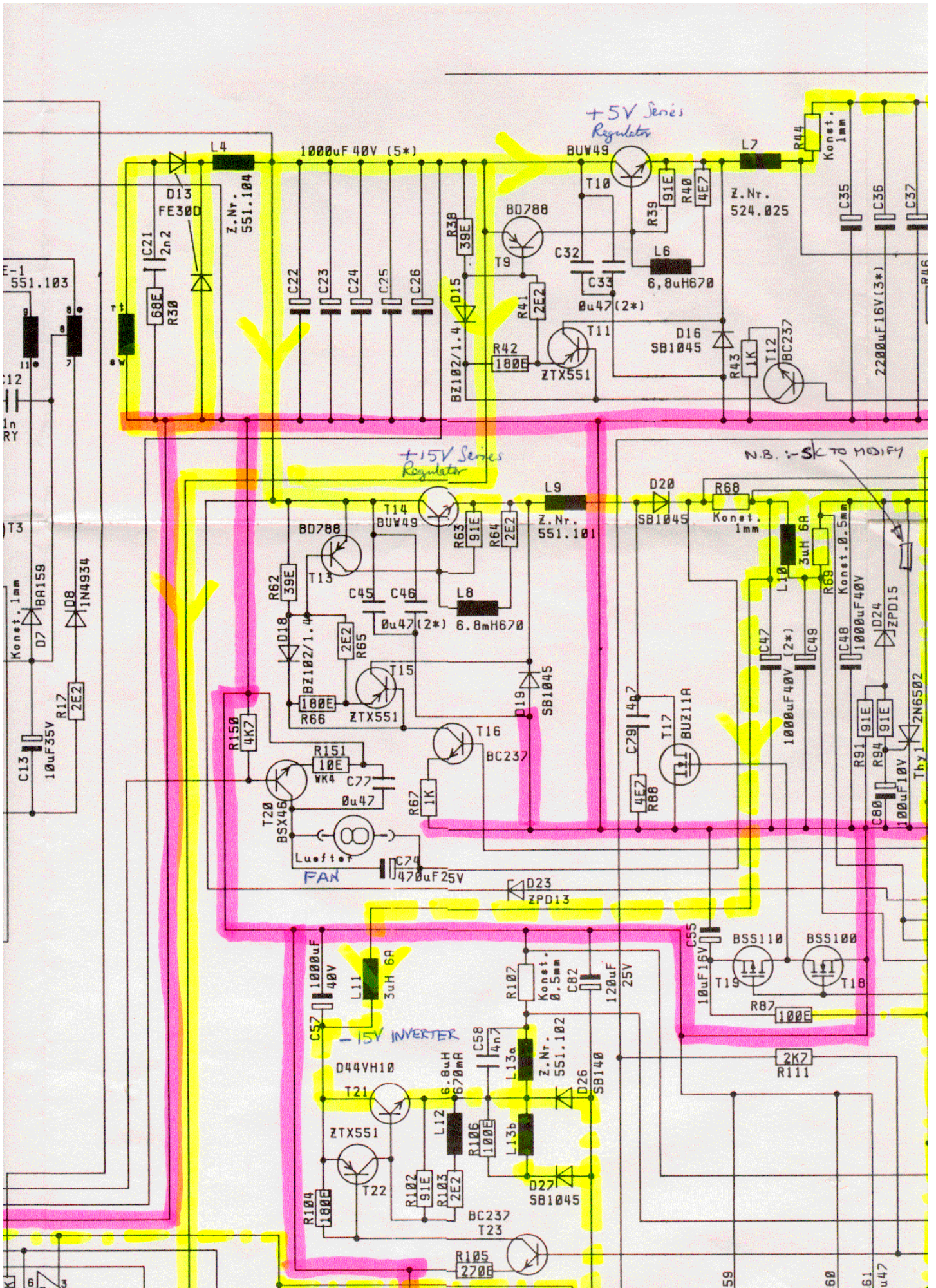
LP.Z.Nr. 551300D

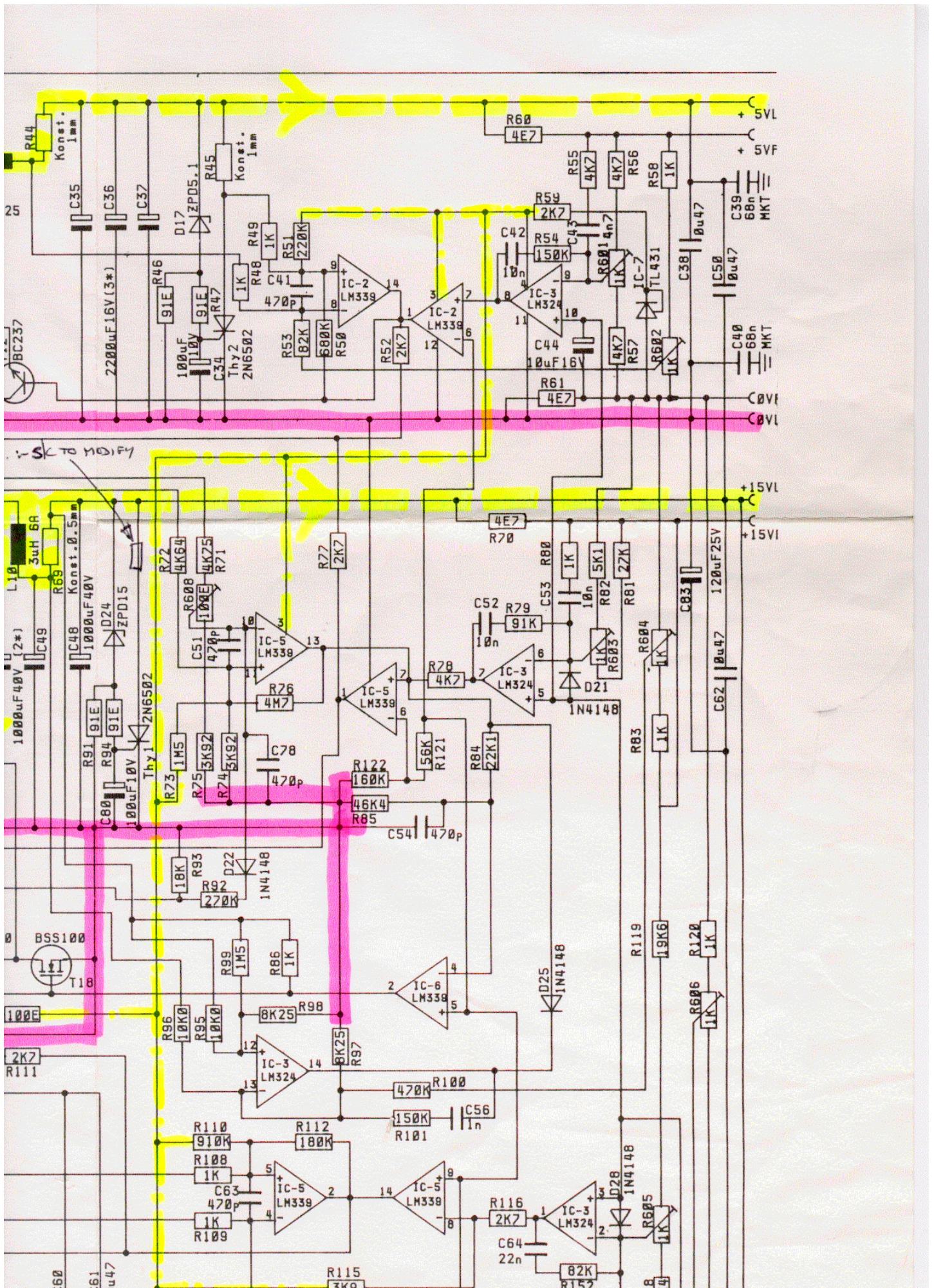


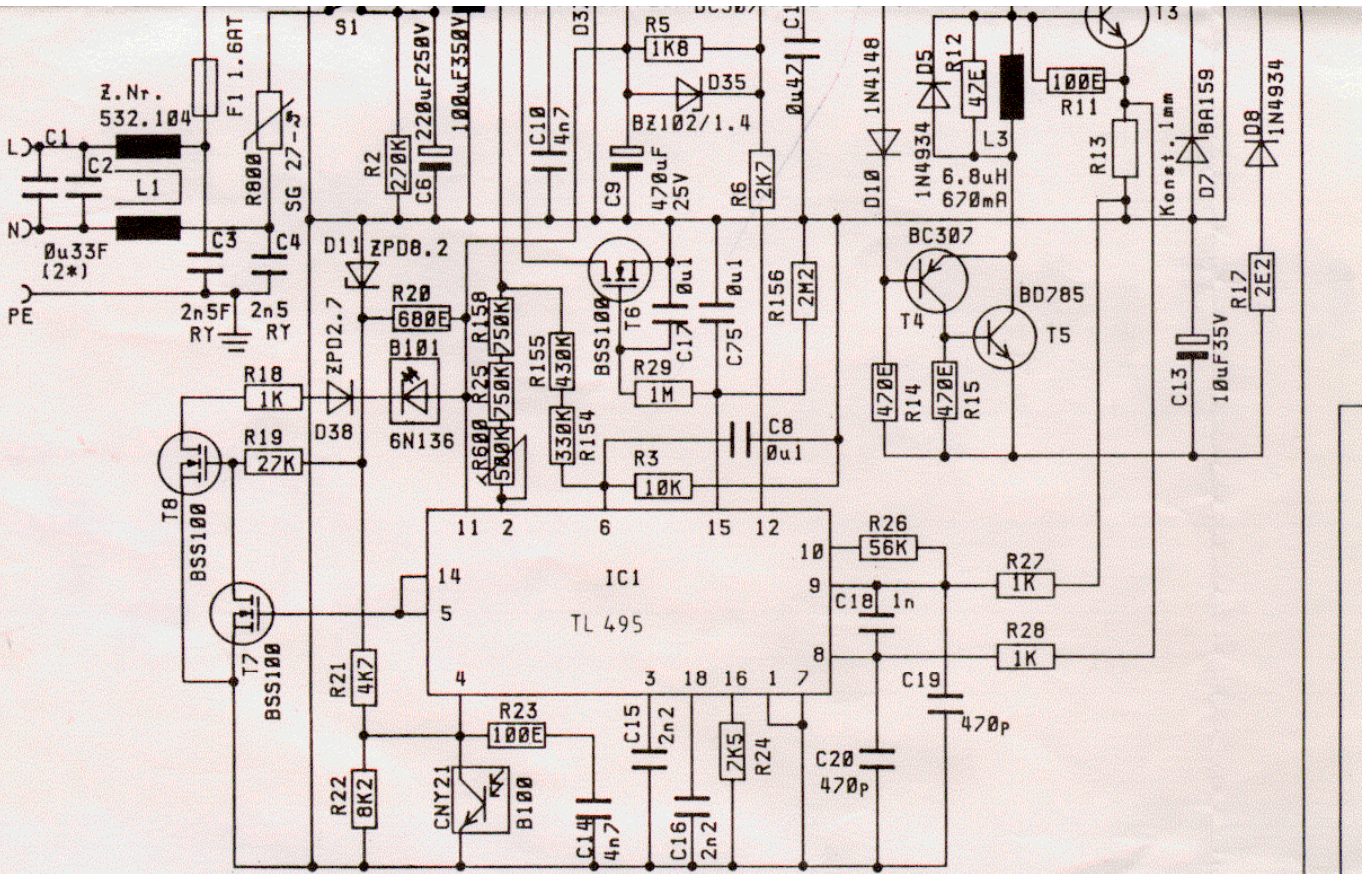
TO RUN FREE-STANDING:
 SHORT 22A TO 22C TO
 SIMULATE ON SWITCH.

NOTE: WILL NOT SUPPLY
 CURRENT FREE-STANDING.



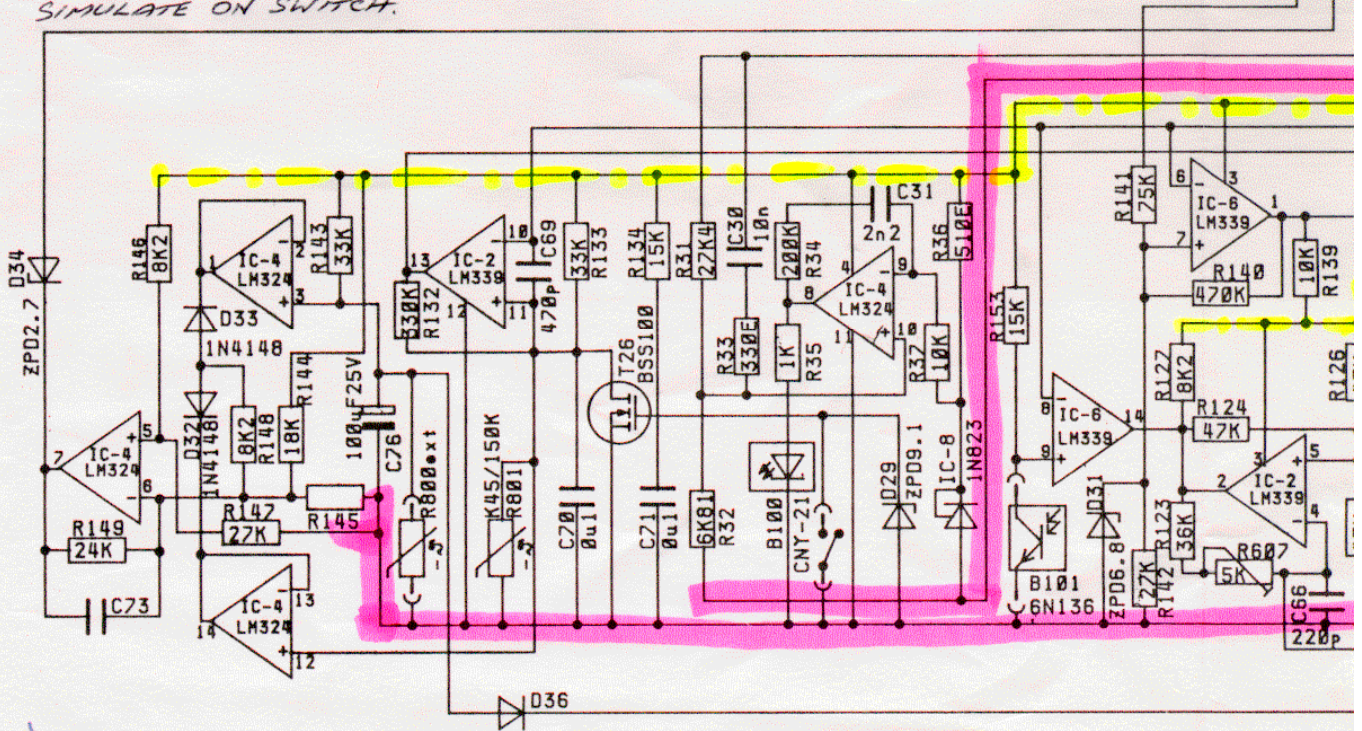






TO RUN FREE-STANDING:
SHORT 22A TO 22C TO
SIMULATE ON SWITCH.

NOTE: WILL NOT SUPPLY
CURRENT FREE-STANDING.



FAN SPEED CONTROL/DRIVE