



# ***ТЕРМОМЕТРЫ ЛАБОРАТОРНЫЕ ЭЛЕКТРОННЫЕ LTA***



*Руководство по эксплуатации  
ТКЛШ 2.822.004 РЭ*

## СОДЕРЖАНИЕ

1	Описание и работа термометров.....	3
1.1	Назначение .....	3
1.2	Технические характеристики.....	5
1.3	Состав термометров .....	7
1.4	Устройство и принцип работы .....	8
1.5	Маркировка.....	11
1.6	Упаковка .....	11
2	Использование по назначению .....	12
2.1	Эксплуатационные ограничения.....	12
2.2	Подготовка к работе .....	12
2.3	Проведение измерений .....	13
2.4	Замена элементов питания.....	14
2.5	Запись результатов измерений (логирование) .....	14
2.6	Математические функции.....	15
2.7	Выбор единицы измерений температуры .....	15
2.8	Изменение количества знаков после запятой.....	15
2.9	Секундомер .....	16
2.10	Подключение к компьютеру .....	16
2.11	Включение модуля Bluetooth .....	16
2.12	Протокол связи с компьютером.....	17
2.13	Дополнительные настройки термометра .....	17
2.14	Дискретные вход/выходы .....	17
2.15	Расширение функциональности термометра .....	17
3	Текущий ремонт .....	18
4	Транспортирование и хранение .....	19
4.1	Транспортирование.....	19
4.2	Хранение.....	19
5	Поверка термометров .....	19
6	Прочие сведения .....	19
6.1	Форма записи при заказе .....	19
6.2	Сведения о приемке и поверке .....	21
6.3	Свидетельство об упаковке.....	21
6.4	Гарантийные обязательства .....	22
6.5	Сведения о рекламациях.....	22
7	Сведения о техническом обслуживании .....	23
8	Сведения о поверке.....	24
	ПРИЛОЖЕНИЕ А. Перечень нормативных документов .....	25
	ПРИЛОЖЕНИЕ Б. Запрос на техническое обслуживание .....	26
	ПРИЛОЖЕНИЕ В. Сопутствующие документы .....	27

Настоящее руководство по эксплуатации распространяется на термометры лабораторные электронные LTA (далее по тексту — термометры) и содержит сведения, необходимые для изучения устройства, принципа действия и правил эксплуатации термометров.

К работе с термометрами допускаются лица, ознакомленные с настоящим руководством по эксплуатации.

Изготовитель оставляет за собой право вносить в конструкцию и схему термометров изменения, не влияющие на их технические параметры, без коррекции эксплуатационно-технической документации.

## 1 ОПИСАНИЕ И РАБОТА ТЕРМОМЕТРОВ

### 1.1 Назначение

1.1.1 Термометры LTA предназначены для контактных измерений температуры жидких, сыпучих и газообразных сред.

1.1.2 Термометры LTA представляют собой автономные переносные приборы, состоящие из электронного блока и одного или двух датчиков температуры.

1.1.3 Термометры выпускаются в нескольких модификациях, которые отличаются исполнением электронного блока, конструкцией и материалом датчиков температуры.

1.1.4 Электронный блок в базовом исполнении имеет:

- один канал измерений температуры;
- разъем microUSB для связи с компьютером.

В более функциональных исполнениях электронного блока могут быть добавлены:

- второй канал измерений температуры или встроенный секундомер;
- дискретные вход и два выхода для управления исполнительными устройствами;
- модуль Bluetooth.



1.1.5 В таблице 1 представлены исполнения датчиков термометров.

Каждый датчик температуры представляет собой погружной термопреобразователь сопротивления в корпусе, выполненном в виде щупа, и снабжен гибким кабелем, имеющим как разъемное, так и неразъемное соединение для подключения к электронному блоку.

Таблица 1

Тип датчика	Конструктивные особенности датчика
Н, М	Щуп из нержавеющей стали длиной от 90 до 550 мм. Внешний диаметр щупа не превышает 4.3 мм
НТ, МТ	Щуп из титана длиной от 90 до 500 мм. Внешний диаметр щупа не превышает 4.3 мм
НФ, МФ	Щуп из нержавеющей стали длиной от 90 до 550 мм, покрытый тефлоном. Внешний диаметр щупа не превышает 5.3 мм
П	Щуп из нержавеющей стали длиной от 90 до 550 мм. Внешний диаметр щупа не превышает 5.3 мм
В	Щуп из нержавеющей стали длиной 300 мм. Внешний диаметр щупа не превышает 4.3 мм. Датчик предназначен для контроля температуры при определении вязкости в соответствии с ГОСТ 33 и ASTM D445
Э	Щуп из нержавеющей стали длиной 450 мм. Внешний диаметр щупа не превышает 4.3 мм. Датчик предназначен для цифрового эталонного термометра 3-го разряда
К	Щуп из нержавеющей стали длиной 50 мм на термостойком кабеле длиной 2 м. Внешний диаметр щупа не превышает 4.3 мм. Датчик предназначен для аттестации климатических камер и сушильных шкафов
<p>Примечания:</p> <ol style="list-style-type: none"> <li>1 базовое исполнение датчиков типов Н, М, НТ, МТ, НФ, МФ и П имеет длину щупа 250 мм и длину кабеля-удлинителя 1.2 м;</li> <li>2 датчики типов Н, НФ, М, МФ и П могут быть изготовлены с неразъемным соединением и термостойким кабелем-удлинителем (ТС) длиной 2 м.</li> </ol>	

1.1.6 Нормальные условия эксплуатации в соответствии с ГОСТ 8.395:

- температура окружающего воздуха, °С..... 20±5
- относительная влажность воздуха, % ..... от 30 до 80
- атмосферное давление, кПа..... от 84.0 до 106.7

1.1.7 Рабочие условия эксплуатации по группе В2 ГОСТ Р 52931:

- температура окружающего воздуха, °С..... от 5 до 40
- относительная влажность воздуха при 25 °С, % .....до 80
- атмосферное давление, кПа..... от 84.0 до 106.7

1.1.8 Степень защиты от попадания внутрь твердых тел, пыли и воды в соответствии с ГОСТ 14254:

- электронного блока — IP40;
- погружаемых частей датчиков температуры — IP68.

## 1.2 Технические характеристики

1.2.1 Диапазон измеряемых температур, °С:

- для датчиков типа Н, НТ .....от минус 50 до 300
- для датчиков типа НФ, В, Э, К.....от минус 50 до 200
- для датчиков типа М, МТ .....от минус 196 до 300
- для датчиков типа МФ .....от минус 196 до 200
- для датчиков типа П .....от минус 70 до 500

1.2.2 Предел допускаемой основной абсолютной погрешности измерений температуры термометром при погружении датчика на глубину не менее 75 мм или при полном погружении датчика типа К, °С, не более:

- с датчиком типа Э ..... ±0.02
- с датчиком типа В:
  - в диапазоне измеряемых температур от 0 до 100 °С включительно ..... ±0.02
  - во всем диапазоне измеряемых температур 1.2.1 ..... ±0.05
- с датчиками типов Н, НТ, НФ ..... ±0.05
- с датчиком типа К при его полном погружении..... ±0.05
- с датчиками типов М, МТ, МФ ..... ±0.2
- с датчиком типа П..... ±0.5

1.2.3 Предел допускаемой дополнительной погрешности от изменения температуры окружающей среды в диапазоне рабочих температур, на каждые 10 °С, в долях от предела допускаемой основной погрешности, не более..... 1.5

1.2.4 Индикация измеряемой величины .....	цифровая
1.2.5 Максимальное количество разрядов индикации .....	6
1.2.6 Цена единицы младшего разряда измеряемой температуры, °C:	
• при измеряемой температуре выше минус 100 °C.....	0.001
• при измеряемой температуре ниже минус 100 °C	
включительно .....	0.01
1.2.7 Время установления показаний электронного блока, с, не более .....	5
1.2.8 Время термической реакции при 50 % изменении температуры (контролируемая среда — вода, скорость потока не более 0.4 м/с), с, не более:	
• для датчиков типов Э, В, К, Н, М, НТ, МТ и П.....	7
• для датчиков типов НФ, МФ.....	13
1.2.9 Габаритные размеры электронного блока, мм, не более .....	80×75×100
1.2.10 Масса электронного блока, кг, не более .....	0.25
1.2.11 Диаметр датчиков, мм, не более:	
• для датчиков типов Н, НТ, М, МТ, В, Э, К.....	4.3
• для датчиков типов НФ, МФ, П .....	5.3
1.2.12 Длина датчиков, мм:	
• для датчиков типов Н, М, НФ, МФ, П.....	от 90 до 550
• для датчиков типов НТ, МТ .....	от 90 до 500
• для датчика типа В .....	300
• для датчика типа Э .....	450
• для датчика типа К .....	50
1.2.13 Диапазон измерений встроенного секундомера термометра, с.....	от 0.1 до 9999.9
1.2.14 Цена единицы младшего разряда встроенного секундомера, с .....	0.1
1.2.15 Погрешность измерений интервала времени Т, с, не более .....	$\pm[0.1+1\cdot 10^{-4}\cdot T]$
1.2.16 Питание термометра осуществляется любым из способов:	
• от двух элементов типа ААА с суммарным напряжением не менее 2 В;	
• от компьютера при помощи кабеля через разъем microUSB.	

1.2.17 Время непрерывной работы в лабораторных условиях при автономном питании, ч, не менее .....	200
1.2.18 Средний срок службы, лет .....	10
1.2.19 Средняя наработка на отказ, ч, не менее .....	10000

### 1.3 Состав термометров

Комплект поставки термометров приведен в таблице 2.



Таблица 2

Наименование	Обозначение документа	Количество
1 Блок электронный	ТКЛШ 5.422.015	1
2 Датчик температуры: <ul style="list-style-type: none"> <li>• типов Н, М, В, Э</li> <li>• типов НФ, МФ</li> <li>• типов НТ, МТ</li> <li>• типа П</li> <li>• типа К</li> <li>• типов Н, НФ, М, МФ с термостойким кабелем</li> </ul>	ТКЛШ 6.036.015...-03 ТКЛШ 6.036.015-04, -05 ТКЛШ 6.036.015-06, -07 ТКЛШ 6.036.015-08 ТКЛШ 6.036.015-09 ТКЛШ 6.036.016...-03	1 или 2
3 Кабель-удлинитель*	ТКЛШ 4.853.002	1 или 2
4 Кабель microUSB	покупное изделие	1
5 Крепление DualLock	покупное изделие	1
6 Элемент питания AAA**	покупное изделие	2
7 Руководство по эксплуатации	ТКЛШ 2.822.004 РЭ	1
8 Методика поверки	ТКЛШ 2.822.004 МП	1
* — отсутствует у термометров с термостойким кабелем;		
** — элементы питания установлены в электронном блоке.		

## 1.4 Устройство и принцип работы

1.4.1 Работа термометра основана на измерении электрического сопротивления чувствительного элемента датчика и последующем преобразовании его в значение температуры в соответствии с уравнением Каллендара-Ван Дюзена:

$$R_t = R_0 \cdot [1 + A \cdot t + B \cdot t^2 + C \cdot (t - 100^\circ\text{C}) \cdot t^3],$$

где  $R_t, R_0$  — значения сопротивлений чувствительного элемента датчика при измеряемой температуре и при  $0^\circ\text{C}$  соответственно;

$A, B, C$  — индивидуальные градуировочные коэффициенты, устанавливаемые предприятием-изготовителем в процессе градуировки термометра, могут корректироваться поверителем при проведении периодической поверки.

При измерении положительных температур, т.е. при  $R_t > R_0$ , коэффициент  $C$  принимается равным нулю.

В качестве чувствительного элемента датчика используется платиновый термопреобразователь сопротивления длиной 5 мм. Он расположен у кончика корпуса датчика. Чувствительный элемент отличается хорошей воспроизводимостью температурной характеристики и долговременной стабильностью.

Результаты измерений выводятся на жидкокристаллический индикатор и могут быть записаны во внутреннюю энергонезависимую память термометра.

Программное обеспечение позволяет регистрировать результаты измерений, как в графическом, так и в текстовом виде. Кроме этого, программное обеспечение позволяет корректировать градуировочные коэффициенты, настраивать фильтрацию и управлять всеми настройками термометра.

1.4.2 Общий вид термометра показан на рисунке 1. На лицевой панели электронного блока расположены органы управления и индикации, на тыльной стороне блока — разъемы для подключения датчиков и исполнительных устройств.



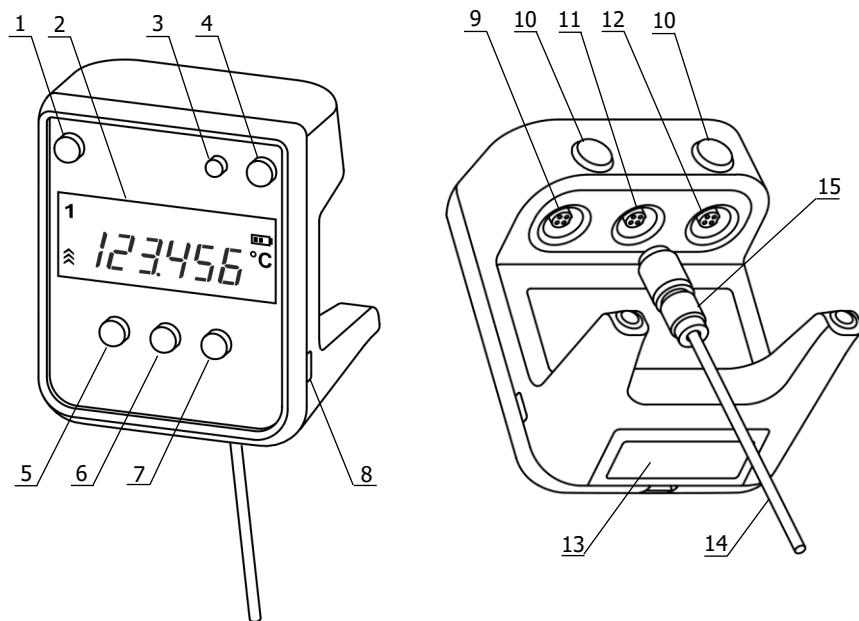


Рисунок 1 — Внешний вид термометра

- 1 - кнопка переключения каналов (для двухканального исполнения электронного блока) или кнопка для перехода в режим секундомера (для исполнения электронного блока со встроенным секундомером);
- 2 - дисплей;
- 3 - кнопка включения/выключения Bluetooth модуля;
- 4 - кнопка включения/выключения питания;
- 5 - функциональная кнопка. В нажатом состоянии изменяет назначение кнопок 6 и 7;
- 6 - кнопка математических функций. В сочетании с нажатой кнопкой 5 переключает единицу измерений температуры из °C в °F и обратно. В режиме секундомера выполняет функцию старт/стоп;
- 7 - кнопка включения/выключения записи результатов измерений в память термометра. В сочетании с нажатой кнопкой 5 изменяет отображаемое число знаков после запятой. В режиме секундомера выполняет функцию сброса;
- 8 - разъем microUSB;
- 9 - разъем для подключения исполнительных устройств к дискретному входу/выходу;
- 10 - магниты;

- 11 - разъем для подключения датчика температуры к первому измерительному каналу;
- 12 - разъем для подключения датчика температуры ко второму измерительному каналу;
- 13 - крышка батарейного отсека;
- 14 - датчик температуры;
- 15 - разъем на датчике температуры для подключения к электронному блоку.

1.4.3 На рисунке 2 показан дисплей термометра.

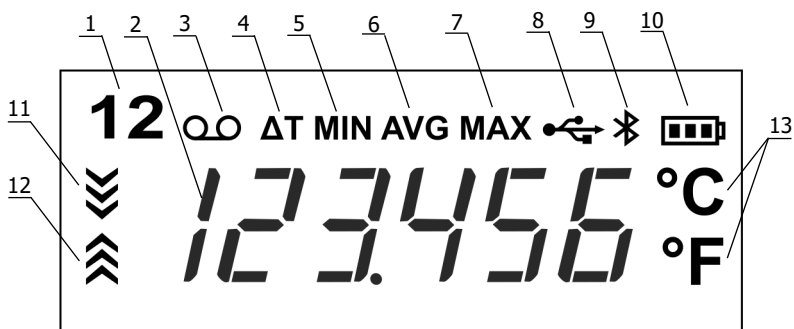


Рисунок 2 — Дисплей термометра

- 1 - номер отображаемого измерительного канала (для двухканального исполнения электронного блока);
- 2 - поле для отображения результата измерений;
- 3 - индикатор включенной записи результатов измерений;
- 4 - индикатор отображения разности температур между первым и вторым измерительным каналом (для двухканального исполнения электронного блока);
- 5 - индикатор отображения минимальной температуры за время работы термометра;
- 6 - индикатор отображения средней температуры за время работы термометра;
- 7 - индикатор отображения максимальной температуры за время работы термометра;
- 8 - индикатор подключения к USB порту компьютера;
- 9 - индикатор включения Bluetooth модуля;
- 10 - индикатор разряда элементов питания;
- 11 - индикатор снижения температуры;
- 12 - индикатор повышения температуры;
- 13 - индикатор единицы измерений температуры.

## **1.5 Маркировка**

1.5.1 Маркировочная наклейка, расположенная на тыльной стороне электронного блока, содержит:

- знак утверждения типа средства измерений;
- товарный знак предприятия-изготовителя;
- наименование термометра;
- номер термометра по системе нумерации предприятия-изготовителя;
- единый знак обращения продукции на рынке государств — членов Таможенного союза;
- дату изготовления.

1.5.2 На транспортную тару нанесены основные и дополнительные информационные надписи, манипуляционные знаки «ХРУПКОЕ. ОСТОРОЖНО», «БЕРЕЧЬ ОТ ВЛАГИ» в соответствии с ГОСТ 14192.

## **1.6 Упаковка**

1.6.1 В коробку из гофрированного картона, изготовленную по чертежам предприятия, уложены комплектующие в соответствии с перечнем, указанным в таблице 2. Руководство по эксплуатации и методика поверки вложены в полиэтиленовый пакет.

1.6.2 В упаковочном листе указаны следующие сведения:

- наименование и адрес предприятия-изготовителя;
- наименование и номер термометра;
- комплектность термометра;
- дата упаковки;
- подпись упаковщика и печать предприятия-изготовителя.

## 2 ИСПОЛЬЗОВАНИЕ ПО НАЗНАЧЕНИЮ

### 2.1 Эксплуатационные ограничения

2.1.1 В процессе эксплуатации термометра необходимо соблюдать следующие ограничения:

- термометр нельзя использовать для измерений температур, выходящих за границы диапазона измерений, указанного в 1.2.1;
- условия эксплуатации термометра должны соответствовать 1.1.7;
- температура среды, в которой находится соединение датчика с кабелем-удлинителем, не должна превышать 70 °С, а для термометра с термостойким кабелем — не должна превышать 200 °С;
- не допускается попадание влаги на внутренние элементы электронного блока и разъемные соединения термометра;
- не допускается использовать в качестве моющих жидкостей органические растворители для пластикового корпуса электронного блока;
- не допускается использовать в качестве объекта измерений вещества, вступающие в химическую реакцию с материалом датчика.

### 2.2 Подготовка к работе

2.2.1 При подготовке термометра к работе необходимо проверить его комплектность, провести внешний осмотр и убедиться в целостности электронного блока и датчика.



- ! *Номера датчиков температуры должны совпадать с последними тремя цифрами заводского номера термометра.*
- ! *Номер измерительного канала, к которому должен подключаться датчик, указан через дефис после номера датчика.*
- ! *Датчики, предназначенные для разных измерительных каналов, не взаимозаменяемы.*

2.2.2 При подключении датчика температуры с разъемным соединением к электронному блоку, следует совместить ключи на разъеме датчика 15 (рисунки 1) и ответной части разъемного соединения 11.

**!** *Во избежание повреждений, датчик следует удерживать за корпус соединительного разъема. Удержание датчика за щуп может привести его к поломке.*

Использование 4-х проводного кабеля-удлинителя из комплекта поставки не ведет к ухудшению метрологических характеристик термометра.

**!** *Ко второму измерительному каналу датчик может быть подключен только через кабель-удлинитель.*

2.2.3 Включить питание термометра кнопкой 4 (рисунок 1). Прибор не требует предварительного прогрева и сразу же готов к работе.

2.2.4 При необходимости электронный блок термометра можно зафиксировать на любой магнитной поверхности с помощью встроенных магнитов.

Также электронный блок термометра можно зафиксировать на любой плоской поверхности при помощи самоклеющейся ленты DualLock из комплекта поставки. Для этого необходимо приклеить один кусок ленты к корпусу термометра между верхними магнитами, а второй — на выбранную поверхность. Для приклейки ленты следует предварительно удалить защитную бумагу с клеевого слоя. Полимерный замок обеспечит надежную фиксацию электронного блока на выбранной поверхности, позволив, при необходимости, легко отсоединить его.

## 2.3 Проведение измерений

2.3.1 Для проведения измерений с заявленной точностью щуп датчика температуры должен погружаться в исследуемую среду на глубину, не меньшую указанной в 1.2.2. В случае необходимости глубину погружения щупа датчика можно уменьшить до 35 мм при удвоении предела допускаемой абсолютной погрешности измерений.



2.3.2 В случае двухканального исполнения электронного блока переключение каналов выполняется нажатием кнопки 1 (рисунок 1). При этом загорается соответствующий индикатор канала 1 (рисунок 2).

2.3.3 Для оценки направления и скорости изменения температуры служат индикаторы 11 и 12 (рисунок 2), которые загораются при уменьшении или увеличении измеряемой температуры соответственно. Чем быстрее изменяется температура, тем большее количество "шевронов" загорается в соответствующем индикаторе.

**!** *Не допускается нагрев электронного блока выше 40 °С.*

## 2.4 Замена элементов питания

2.4.1 Периодичность замены элементов питания зависит от типа используемых батарей и режима работы термометра. Современных элементов производства Varta или Duracell должно хватать на несколько месяцев автономной работы термометра.

2.4.2 Состояние элементов питания отображается на дисплее индикатором 10 (рисунок 2). Чем меньше "полосок" содержит символ батареи, тем сильнее разряжены элементы питания. Признаком необходимости замены элементов питания является индикатор без "полосок".

2.4.3 Для замены элементов питания открыть крышку батарейного отсека 13 (рисунок 1), извлечь старые элементы и установить новые, соблюдая полярность.

## 2.5 Запись результатов измерений (логирование)

2.5.1 Термометр имеет примерно 3000 ячеек энергонезависимой памяти для хранения результатов измерений. Для двухканального исполнения электронного блока — по 1500 ячеек на канал.

2.5.2 Для запуска/остановки записи результатов измерений в память, нажать кнопку 7 (рисунок 1). Индикатор 3 (рисунок 2) виден, когда запись результатов включена. Запись выполняется циклически.

2.5.3 По умолчанию выполняется запись каждого десятого измерения температуры. Чтобы изменить этот параметр см. 2.13.



2.5.4 Считывание и обработка сохраненных результатов измерений выполняется с помощью компьютерной программы LtaGraph. Описание программы см. в документе «Термометры лабораторные электронные LTA. Программа LtaGraph. Руководство пользователя».

## 2.6 Математические функции

2.6.1 При выполнении измерений термометр, начиная с момента включения, непрерывно отслеживает значения минимальной, средней и максимальной температуры датчика для каждого измерительного канала. Многократное нажатие кнопки 6 (рисунок 1) последовательно выводит на дисплей значения этих температур вместе с соответствующим индикатором 5–7 (рисунок 2).



2.6.2 Для двухканального исполнения электронного блока дополнительно имеется функция определения разности температур, измеренных датчиками первого и второго каналов. Результат работы этой функции можно вывести на дисплей нажатиями кнопки 6 (рисунок 1) до появления индикатора 4 (рисунок 2).

## 2.7 Выбор единицы измерений температуры

2.7.1 Термометр может отображать на дисплее температуру как в °C, так и в °F.

2.7.2 Для переключения между единицами измерений температуры нажать кнопку 5 (рисунок 1) и, удерживая ее, нажать кнопку 6.

## 2.8 Изменение количества знаков после запятой

2.8.1 Термометр может отображать результат измерений с разным количеством знаков после запятой.

2.8.2 Для циклического изменения количества знаков после запятой нажать кнопку 5 (рисунок 1) и, удерживая ее, нажать кнопку 7.



## 2.9 Секундомер

2.9.1 Одноканальное исполнение электронного блока может иметь встроенный секундомер.

2.9.2 Переход в режим секундомера и обратно выполняется нажатием кнопки 1 (рисунок 1).

2.9.3 В режиме секундомера его запуск/остановка выполняется нажатием кнопки 6. Кнопка 7 сбрасывает текущие показания.



**!** *Запущенный секундомер продолжает работать и при переходе в режим измерений температуры.*

## 2.10 Подключение к компьютеру

2.10.1 Для подключения термометра к USB порту компьютера:

- подключить соответствующий разъем кабеля microUSB из комплекта поставки к разъему 8 (рисунок 1);
- другой конец кабеля подключить к свободному USB порту компьютера;
- включить термометр, при этом должен появиться индикатор 8 (рисунок 2);
- операционная система автоматически установит необходимые драйвера при первом подключении термометра.

**!** *При первом подключении термометра к компьютеру все программы, работающие с ним, должны быть закрыты.*

## 2.11 Включение модуля Bluetooth

2.11.1 Электронный блок термометра может быть опционально оснащен модулем беспроводной связи Bluetooth.

2.11.2 Включение/выключение модуля осуществляется нажатием кнопки 3 (рисунок 1). Когда модуль включен, виден индикатор 9 (рисунок 2).

2.11.3 Включение модуля может значительно увеличить энергопотребление, что приведет к сокращению времени работы элементов питания.



## 2.12 Протокол связи с компьютером

Протокол связи с компьютером для обмена данными между термометром и компьютером (планшетом) не зависит от физического интерфейса связи (USB или Bluetooth) и описан в документе «Термометры лабораторные электронные LTA. Протокол связи с компьютером».

## 2.13 Дополнительные настройки термометра

2.13.1 С помощью программы LtaGraph можно дополнительно настроить следующие параметры термометра:

- период измерений;
- шаг логирования;
- период автоматического выключения;
- параметры фильтрации.

2.13.2 Подробнее об этом см. документ «Термометры лабораторные электронные LTA. Программа LtaGraph. Руководство пользователя».

## 2.14 Дискретные вход/выходы

2.14.1 Электронный блок термометра может быть опционально оснащен дискретными входом и выходами для подключения исполнительных устройств.

2.14.2 Схемотехника и параметры дискретных входа/выходов и пример применения описаны в документе «Термометры лабораторные электронные LTA. Схемотехника дискретных входов/выходов».

2.14.3 Управление дискретными входом/выходами осуществляется исключительно пользовательским скриптом, загруженным в виртуальную машину термометра (см. 2.15).

## 2.15 Расширение функциональности термометра

2.15.1 Для расширения функциональности термометра, выполнения дополнительных вычислений, управления дискретными входом/выходами и прочего в термометр встроена виртуальная машина, которая выполняет пользовательский код — скрипт.

2.15.2 Подробнее об использовании этой возможности см. документ «Термометры лабораторные электронные LTA. Руководство программиста».

### 3 ТЕКУЩИЙ РЕМОНТ

3.1.1 Возможные неисправности и способы их устранения приведены в таблице 3, во всех остальных случаях выхода термометров из строя следует обращаться на предприятие-изготовитель.

Таблица 3

Неисправность	Признак неисправности	Вероятная причина	Способ устранения
Не поступает напряжение питания	Не светится дисплей	Полный разряд элементов питания	Заменить элементы питания
Не измеряется температура	На дисплее вместо температуры — прочерк	Не подключен датчик температуры или не совмещены ключи разъемного соединения датчика и электронного блока	Подключить датчик температуры (см. 2.2.2)
	На дисплее надпись: 'E COEF'	Коэффициенты расчета температуры имеют неприемлемое значение	Записать правильные коэффициенты

3.1.2 Кроме указанных неисправностей на дисплее могут отображаться следующие сообщения:

- 'E Adc' — сбой в измерительной схеме, требуется заводской ремонт;
- 'E LSE' или 'E HSE' — не запускается один из кварцевых генераторов, термометр может не обеспечивать своих метрологических характеристик. При регулярном возникновении ошибки, требуется заводской ремонт;
- 'E HF' или 'A XXX', где XXXX числовой код — внутренняя ошибка в ПО термометра, необходимо сообщить производителю для устранения ошибки;
- 'Edb 1' — сбой в значениях коэффициентов, участвующих в расчете температуры, коэффициенты установлены в стандартные значения, термометр не обеспечивает метрологических характеристик. Требуется заново записать в термометр коэффициенты, указанные в свидетельстве о поверке, с помощью программы LtaGraph;

- 'Edb 2' — сбой в настройках, значения восстановлены по умолчанию, требуется пользовательская настройка параметров.

## **4 ТРАНСПОРТИРОВАНИЕ И ХРАНЕНИЕ**

### **4.1 Транспортирование**

4.1.1 Транспортирование термометров в упакованном виде производят всеми видами транспорта в закрытых транспортных средствах в условиях хранения, соответствующих 3 ГОСТ 15150.

4.1.2 После транспортирования при отрицательных температурах термометры должны быть выдержаны в рабочих условиях в упаковке в течение 6 часов.

### **4.2 Хранение**

4.2.1 Термометры до введения в эксплуатацию следует хранить на складах в упаковке предприятия-изготовителя в условиях хранения, соответствующих 1 ГОСТ 15150.

4.2.2 Хранение термометров без упаковки возможно при температуре окружающего воздуха от 5 °С до 40 °С и относительной влажности не более 80 % при температуре 25 °С.

## **5 ПОВЕРКА ТЕРМОМЕТРОВ**

Поверка термометров осуществляется в соответствии с документом ТКЛШ 2.822.004 МП «Термометры лабораторные электронные LTA. Методика поверки», утвержденным ФГУП «ВНИИМС».

## **6 ПРОЧИЕ СВЕДЕНИЯ**

### **6.1 Форма записи при заказе**

Термометр лабораторный электронный LTA/<ЭБ>-<Д1>-<Д2>

<ЭБ> — обозначение исполнения электронного блока; должно содержать символы, приведенные в таблице 4.

Таблица 4

Позиция	Символ	Конструктивные особенности исполнения электронного блока
1	2	Второй канал измерений. Установлена кнопка для переключения каналов
	С	Встроенный секундомер. Установлена кнопка включения секундомера
2	Д	Дискретные вход и выходы. Установлен соответствующий разъем
3	Б	Модуль Bluetooth. Установлена кнопка включения Bluetooth
<p>Примечания:</p> <p>1 позиции могут оставаться пустыми или содержать соответствующие символы;</p> <p>2 в электронном блоке не могут одновременно присутствовать второй канал измерений температуры и секундомер.</p>		

<Д1>, <Д2> — обозначение конструктивного исполнения датчика.

Состоит из трех полей:

<длина датчика><тип датчика><длина кабеля>

Значения полей должны выбираться в соответствии с таблицей 1.

При обозначении датчиков температуры типов Н, М, НТ, МТ, НФ, МФ и П длина щупа в миллиметрах должна указываться перед обозначением типа датчика, а длина кабеля-удлинителя в метрах — после него<sup>1</sup>. В случае исполнения датчиков температуры типов Н, НФ, М, МФ и П с термостойким кабелем после обозначения типа датчика должны ставиться символы «ТС».

Примеры заказов:

**LTA/2-Э-НЗ** — термометр с двумя каналами измерений: канал 1 — датчик типа Э с кабелем-удлинителем длиной 1.2 м; канал 2 — датчик типа Н в базовом исполнении с кабелем-удлинителем длиной 3 м.

**LTA/СД-200ПТС** — термометр с одним каналом измерений, секундомером и дискретными входом/выходами, с датчиком типа П длиной 200 мм и термостойким кабелем длиной 2 м.

<sup>1</sup> Для базовых исполнений (таблица 1) значения длины датчика и длины кабеля не указываются.

## 6.2 Сведения о приемке и поверке

Термометр лабораторный электронный LTA \_\_\_\_\_,  
заводской № \_\_\_\_\_ прошел приемо-сдаточные испытания,  
первичную поверку и допущен к применению:

М.П.

Дата выпуска \_\_\_\_\_

ОКК \_\_\_\_\_

Клеймо

Дата поверки \_\_\_\_\_

Поверитель \_\_\_\_\_

## 6.3 Свидетельство об упаковке

Термометр лабораторный электронный LTA \_\_\_\_\_,  
заводской № \_\_\_\_\_ упакован в соответствии с требованиями  
ТУ-4211-044-44229117-2017.

М.П.

Дата упаковки \_\_\_\_\_

Упаковку произвел \_\_\_\_\_

## 6.4 Гарантийные обязательства

Гарантийный срок, в течение которого предприятие-изготовитель обязуется устранять выявленные неисправности — 24 месяца с момента ввода термометра в эксплуатацию, но не более 25 месяцев с момента отгрузки термометра потребителю. Гарантийные права потребителя признаются в течение указанного срока, если он выполняет все требования по транспортировке, хранению и эксплуатации термометра.

## 6.5 Сведения о рекламациях

При возврате изделия предприятию-изготовителю для технического обслуживания или ремонта необходимо заполнить форму запроса на техническое обслуживание, приведенную в Приложении Б. При неисправности термометра в период гарантийного срока потребителем должен быть составлен акт рекламации с указанием выявленных неисправностей.

**!** *Термометр, возвращаемый предприятию-изготовителю для технического обслуживания или ремонта, должен быть чистым. Если обнаружится, что изделие загрязнено, то оно будет возвращено потребителю за его счет. Загрязненное изделие не будет поверяться, ремонтироваться, заменяться или попадать под гарантию до тех пор, пока оно не будет очищено потребителем.*

Заполненная форма запроса на техническое обслуживание и, при необходимости, акт рекламации вместе с изделием высылаются в адрес предприятия-изготовителя:

ООО «Термэкс»



634507, г. Томск, п. Предтеченск, ул. Мелиоративная,  
д. 10А, стр. 1.



(3822) 49–21–52, 49–26–31, 49–28–91, 49–01–50, 49–01–45.



[termex@termexlab.ru](mailto:termex@termexlab.ru)



<https://termexlab.ru/>

## 7 СВЕДЕНИЯ О ТЕХНИЧЕСКОМ ОБСЛУЖИВАНИИ

Дата	Вид технического обслуживания или ремонта	Должность, фамилия и подпись		Гарантийные обязательства
		выполнившего работу	проверившего работу	

## 8 СВЕДЕНИЯ О ПОВЕРКЕ

Термометр лабораторный электронный LTA \_\_\_\_\_,  
заводской № \_\_\_\_\_.

Дата поверки	Наименование поверочного органа	Результаты поверки	Подпись поверителя. Поверительное клеймо



## **ПРИЛОЖЕНИЕ А. ПЕРЕЧЕНЬ НОРМАТИВНЫХ ДОКУМЕНТОВ**

Обозначение	Наименование
ГОСТ 6651-2009	Межгосударственный стандарт. ГСИ. Термопреобразователи сопротивления из платины, меди и никеля. Общие технические требования и методы испытаний
ГОСТ 8.395-80	ГСИ. Нормальные условия измерений при поверке. Общие требования
ГОСТ Р 52931-2008	Приборы контроля и регулирования технологических процессов. Общие технические условия
ГОСТ 14254-2015	Степени защиты, обеспечиваемые оболочками (код IP)
ГОСТ 14192-96	Маркировка грузов
ГОСТ 15150-69	Машины, приборы и другие технические изделия. Исполнения для различных климатических районов. Категории, условия эксплуатации, хранения и транспортирования в части воздействия климатических факторов внешней среды
ТУ-4211-044-44229117-2017	Термометры лабораторные электронные ЛТА. Технические условия

**ПРИЛОЖЕНИЕ Б. ЗАПРОС НА ТЕХНИЧЕСКОЕ ОБСЛУЖИВАНИЕ***Запрос на техническое обслуживание*

Адрес заказчика:

.....  
.....  
.....

Контактное лицо: .....

Телефон:.....

Факс: .....

E-mail: .....

Тип прибора или узла: .....

Заводской номер: ..... Год выпуска: .....

Краткое описание неисправности:

.....  
.....  
.....  
.....  
.....  
.....  
.....  
.....  
.....  
.....  
.....

## ПРИЛОЖЕНИЕ В. СОПУТСТВУЮЩИЕ ДОКУМЕНТЫ

Перечисленные в таблице документы можно скачать на сайте производителя: <https://termexlab.ru> на страничке термометра.

Документ	Краткое содержание
Программа LtaGraph. Руководство пользователя	Описание компьютерной программы, обеспечивающей полную поддержку всех функций термометра
Схемотехника входов-выходов	Схемотехника и параметры дискретных входов/выходов термометра и примеры подключения исполнительных устройств
Протокол связи с компьютером	Описание команд для обмена данными между термометром и компьютером
Программа ltacons. Руководство пользователя	Описание компьютерной программы, обеспечивающей поддержку всех функций термометра. В отличие от LtaGraph является консольной программой и удобна для автоматизации работы с термометром
Библиотека lta.dll. Руководство программиста	Библиотека низкоуровневых функций обмена данными по интерфейсу USB. Облегчает написание пользовательского ПО для работы с термометром
Руководство программиста	Создание, компиляция, загрузка и запуск пользовательских скриптов в термометре