

Союз Советских
Социалистических
Республик



Государственный комитет
СССР
по делам изобретений
и открытий

О П И С А Н И Е
ИЗОБРЕТЕНИЯ
К АВТОРСКОМУ СВИДЕТЕЛЬСТВУ

Изобретение относится к области электротехники

(11) 408290

(11) Дополнительное к авт. свид-ву -

(22) Заявлено 29.03.72 (21) 1761685/24-07 (51) М. Кл.

с присоединением заявки № -

G 05 F 1/56

(23) Приоритет -

Опубликовано 15.01.80. Бюллетень № 2

(53) УДК 621.316.
.722.1(088.8)

Дата опубликования описания 18.01.80

(72) Автор
изобретения

Г. Л. Хрепшиков

(71) Заявитель

(54) УПРАВЛЯЕМЫЙ СТАБИЛИЗАТОР ВЫСОКОГО НАПРЯЖЕНИЯ

Изобретение относится к источникам электропитания радиоэлектронной аппаратуры и может использоваться, например, в устройствах питания высоковольтных электродов электроионных трубок и двухслойным ламинатором в цветных индикаторных устройствах различного назначения.

Известны управляемые стабилизаторы высокого напряжения, содержащие задающий генератор, соединенные последовательно преобразователь напряжения, выпрямитель и сглаживающий фильтр, усилитель обратной связи, вход которого подключен к среднему выводу делителя, а вывод - к входу блока управления указанным преобразователем [1].

Цель изобретения - расширение функциональных возможностей устройства путем получения переключающихся в процессе работы уровней выходного напряжения.

Это достигается тем, что в известном преобразователе введен дополнительный

преобразователь напряжения с дополнительным выпрямителем на выходе, через введенный ключевой элемент соединенный с выходами упомянутого генератора и введенного порогового элемента, вход которого подключен к входу усилителя обратной связи, при этом разнополярные выходы основного и дополнительного выпрямителей соединены через стабилизатор, делитель снабжен резистором, шунтированным введенным управляющим ключом, а блок управления включен между задающим генератором и основным преобразователем напряжения.

На чертеже изображена блок-схема предлагаемого устройства.

Получение высокого выходного напряжения обеспечивается источником 1 низкого постоянного напряжения, задающим генератором 2 прямоугольных импульсов, преобразователем 3 напряжения в высокое переменное, высоковольтным выпрямителем 4 и емкостным сглаживающим фильтром 5.

Намертво-замкнутый делитель выходного напряжения на резисторах 6 - 8, источник 9 опорного напряжения, усилитель 10 обратной связи и блок 11 управления в виде широко-импульсного модулятора вместе с упомянутыми узлами 3 - 5 образуют контур обратной связи, поддерживающий постоянство выходного напряжения на заданном уровне.

Выход генератора 2 соединен через ключевой элемент 12 с дополнительным преобразователем 13 напряжения, подключаемым к выпрямителю 14. Управление ключевым элементом 12 осуществляется при помощи порогового элемента 15, вход которого соединен с входом усилителя 10. Транзистор 16 шунтирует резистор 8 делителя выходного напряжения. Разнополярные выходы выпрямителей 4 и 14 соединены через высоковольтный стабилитрон 17.

Стабилизатор работает следующим образом.

Контур обратной связи поддерживает напряжение на резисторах 7 и 8 неизменным и приблизительно равным опорному. При подаче от внешнего источника отпирающего напряжения на базу транзистора 16 он шунтирует резистор 8, коэффициент деления делителя изменяется и стабилизатор поддерживает уже другое, более высокое выходное напряжение. После прекращения действия управляющего импульса транзистор 16 запирается и выходное напряжение снижается.

При переключении с низкого на высокий уровень напряжения время переключения получается достаточно малым, так как определяется емкостью конденсатора фильтра 5 и сопротивлением узлов 1, 3 и 4. При переключении на низкий уровень напряжения конденсатор фильтра 5 не может разрядиться достаточно быстро ни на диоды выпрямителя 4, ни на сопротивлении нагрузки. В предлагаемом устройстве, во время переключения напряжения на более низкий уровень разряд конденсатора фильтра 5 производится дополнительно введенной цепью из узлов 12 - 17. После завершения транзистор 16 направляет на входе усилителя 10 и порогового элемента 15 заряд конденсатора фильтра 5 и отпиранию транзистора 16.

узелов 13 и 14. Суммарное напряжение выпрямителей 4 и 14, открывает стабилитрон 17, через который происходит разряд конденсатора фильтра 5. После снижения выходного напряжения до заданного уровня на выходе усилителя 10 и элемента 15 снова становится близким к нулевому, пороговый элемент 15 закрывает ключевой элемент 12, отключающий преобразователь 13 и выпрямитель 14, а усилитель 10 снова вводит в действие цепи 11, 3, 4, 5.

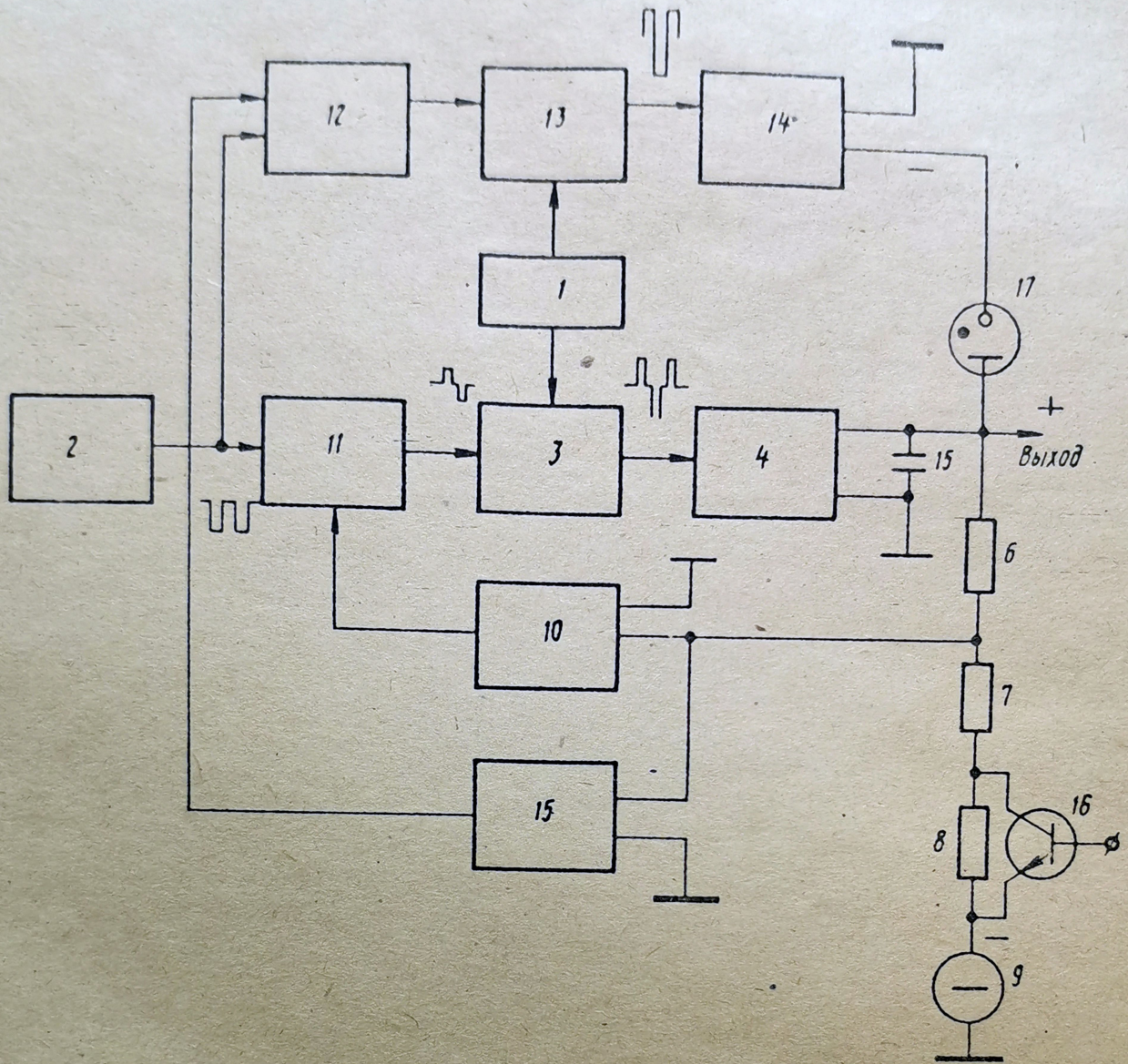
При переключении на более высокий уровень напряжения пороговый элемент 15 не реагирует на увеличение входного напряжения, так как оно при этом имеет отрицательную полярность, усилитель 10 полностью открывает широко-импульсный модулятор 11 и происходит быстрый заряд конденсатора фильтра 5.

Ф о р м у л а и з о б р е т е н и я

Управляемый стабилизатор высокого напряжения, содержащий задающий генератор, соединенные последовательно преобразователь напряжения, выпрямитель и емкостной сглаживающий фильтр, усилитель обратной связи, вход которого подключен к среднему выводу делителя, а выход - к входу блока управления указанным преобразователем, отличающийся тем, что, с целью расширения функциональных возможностей путем получения переключающихся в процессе работы уровней выходного напряжения, введен дополнительный преобразователь напряжения с дополнительным выпрямителем на выходе, через введенный ключевой элемент соединенный с выходами упомянутого генератора и введенного порогового элемента, вход которого подключен к входу усилителя обратной связи, при этом разнополярные выходы основного и дополнительного выпрямителей соединены через стабилитрон, делитель снабжен резистором, шунтируемым в введенным управляющим ключом, а блок управления включен между управляющим резистором и основным преобразователем напряжения.

Источники информации, принятые во внимание при разработке изобретения: Патент США № 298, 001, от 22.01.1961.

408200



Составитель В. Круглова

Редактор Л. Письман Техред М. Колемеш Корректор А. Грищенко

Заказ №323/56

Тираж 956

Подписное

ИЗВНИИ Государственного комитета СССР

по делам изобретений и открытий

113035, Москва, Ж-35, Раушская наб., д. 4/5

Филиал ИИИ "Патент", г. Ужгород, ул. Проектная, 4