

## 5.14. Генератор кварцевый 3.261.005

5.14.1. Генератор кварцевый является источником высокостабильного опорного сигнала частотой 5 МГц.

Функционально узел разделяется на две основные части:  
1) кварцевый генератор, состоящий из задающего каскада, усилителя АРУ и оконечного каскада;

2) схему управления термостатом пропорционального типа.

5.14.2. Задающий каскад генератора выполнен по схеме емкостной трехточки с общим эмиттером на транзисторе Т1. Для обеспечения возбуждения кварцевого резонатора, работающего на третьей механической гармонике, в эмиттерную цепь транзистора Т1 включен контур L1, С8, имеющий емкостной характер на частоте возбуждения задающего каскада.

Последовательно с кварцевым резонатором включены дроссель Др1 и конденсатор С1, которые подбирают таким образом, чтобы частота генерации была близкой 5 МГц. Параллельно конденсатору С1 включен варикап Д1, емкость которого меняется в зависимости от приложенного к нему постоянного напряжения, поступающего с потенциометра КОРР. ЧАСТ., который расположен на задней панели прибора. Плавное изменение напряжения смещения на варикапе позволяет изменять частоту выходного сигнала кварцевого генератора в диапазоне не менее  $\pm 5 \cdot 10^{-7}$  относительно номинального значения.

5.14.3. Автоматическая регулировка уровня возбуждения генератора позволяет с большой точностью обеспечивать необходимую мощность рассеивания на кварцевом резонаторе, что, в свою очередь, обуславливает высокую стабильность частоты кварцевого генератора.

С коллектора транзистора Т1 сигнал поступает на усилитель АРУ, который содержит усилительный каскад на транзисторе Т4, и детектор с удвоением напряжения на диодах Д2, Д3. Выпрямленный сигнал подается в цепь коллекторной стабилизации рабочей точки транзистора задающего каскада. При изменении уровня возбуждения автоматически изменяется базовый ток транзистора Т1 задающего каскада и устанавливается необходимый режим его работы.

С усилителя АРУ сигнал поступает на оконечный каскад (транзистор Т7), выполненный по схеме с общим эмиттером. С коллектора транзистора сигнал подается на выход блока.

Питание задающего каскада, усилителя АРУ, корректора частоты и входной части схемы управления термостатом осуществляется от внутреннего стабилизатора напряжения на транзисторе Т5 и стабилитроне Д4.

5.14.4. Кварцевый резонатор и элементы коррекции частоты размещены внутри цилиндра подогревателя одноступенчатого термостата. Датчик температуры расположен в стенке цилиндра под обмоткой подогрева, которая выполнена из марганцевого провода, намотанного бифилярно на внешней

поверхности цилиндра подогревателя. Датчик температуры R1 вместе с резисторами R3, R4, R7, R8 образует мост, в диагональ которого включен дифференциальный усилитель на микросхеме MC1. Усиленный сигнал разбаланса моста с выхода микросхемы MC1 поступает последовательно на транзисторы T2, T3, T6, образующие вместе с входным дифференциальным каскадом усилитель постоянного тока, нагрузкой которого является обмотка подогрева R2. При некоторой величине сопротивления терморезистора R1, соответствующей данной температуре внешней среды схема управления поддерживает тепловой баланс термостата. При изменении температуры внешней среды изменяется сопротивление терморезистора R1, и, соответственно, ток разбаланса моста и ток через обмотку подогрева. Ток в обмотке подогрева пропорционален разбалансу моста и обеспечивает необходимую мощность термостата в зависимости от температуры окружающей среды.

Температура внутри термостата устанавливается равной температуре минимального ТКЧ кварцевого резонатора в диапазоне от 341 до 348 К (от 68 до 75°C) с помощью потенциометра R8.

2.2. Относительная погрешность измерения частоты синусоидальных и импульсных сигналов  $\delta f$  не более значения, рассчитанного по формуле

$$\delta f = \pm \left( \delta_0 + \frac{1}{f_{\text{изм}} \cdot t_{\text{сч}}} \right), \quad (1)$$

где  $\delta_0$  — относительная погрешность по частоте внутреннего опорного генератора или внешнего источника, используемого вместо внутреннего опорного генератора;

$f_{\text{изм}}$  — измеряемая частота, Hz;

$t_{\text{сч}}$  — время счета, s.

2.3. Номинальное значение частоты опорного генератора 5 MHz. Пределы корректировки частоты опорного генератора при выпуске прибора не менее  $\pm 5 \cdot 10^{-7}$  относительно номинального значения частоты.

Действительное значение частоты опорного генератора при выпуске прибора установлено с погрешностью не более  $\pm 1 \cdot 10^{-8}$  относительно номинального значения частоты после самопрогрева в течение не менее 2h.

2.4. Относительная погрешность по частоте ( $\delta_0$ ) опорного генератора после 2h самопрогрева не более:

$\pm 1,5 \cdot 10^{-7}$  за 30 d;

$\pm 5 \cdot 10^{-7}$  за 12 мес.

Время 30 d и 12 мес. отсчитывается с момента установки действительного значения частоты с погрешностью не более  $\pm 1 \cdot 10^{-8}$ .

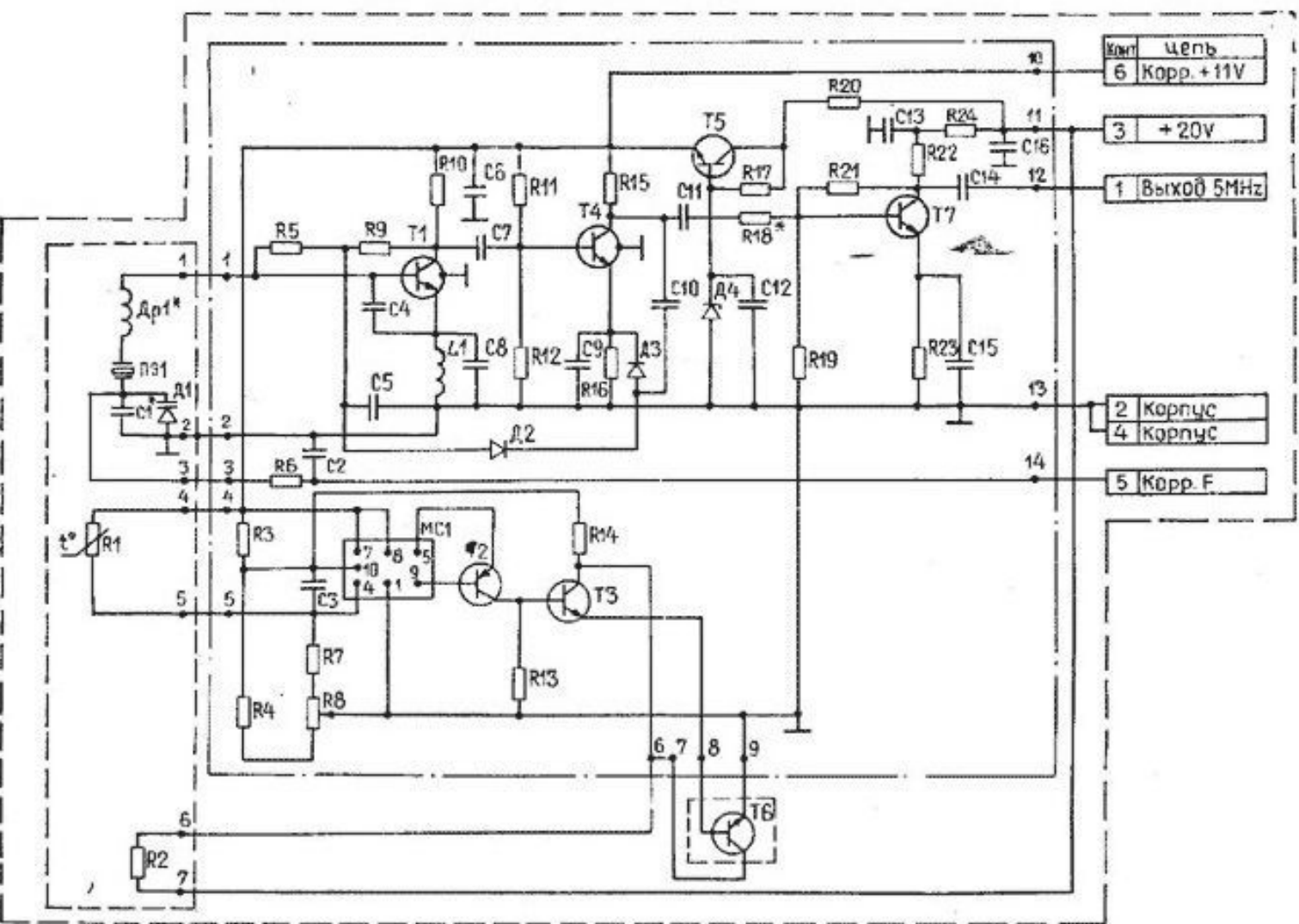
2.5. Среднеквадратическая относительная случайная вариация частоты опорного генератора при окружающей температуре, поддерживаемой с точностью  $\pm 1$  K, после 2h самопрогрева не более:

$2 \cdot 10^{-8}$  за 24 h;

$1 \cdot 10^{-10}$  за 10s;

$1 \cdot 10^{-10}$  за 1 s.

2.6. Температурный коэффициент частоты опорного генератора не более  $\pm 1 \cdot 10^{-8} \text{ K}^{-1}$ .



Генератор кварцевый (3.261.005)  
 Схема электрическая принципиальная.

\* Подбирается при регулировании.

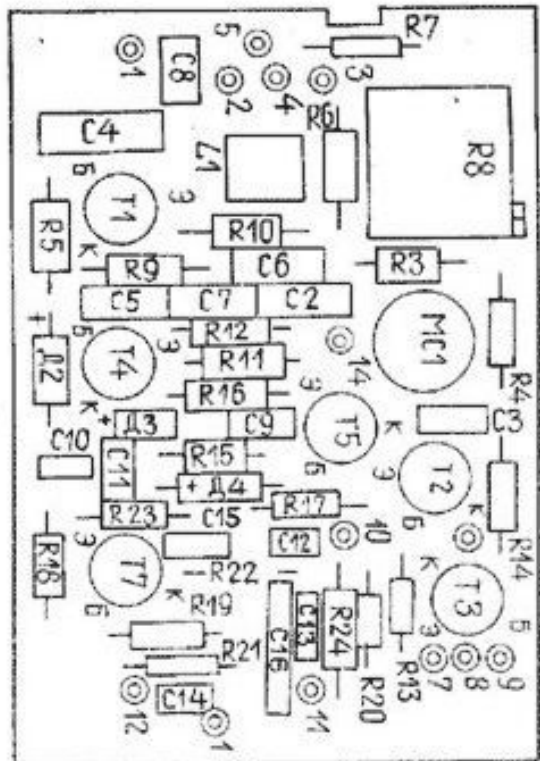


Рис. 13.

Генератор кварцевый (5.126.001)

# Генератор кварцевый (3.261.005)

## Перечень элементов

Поз. обознач.	Наименование	Кол.	Примечание
<b>Резисторы</b>			
R1	ММТ-1-10 кОм $\pm 20\%$	1	
R2	Подогреватель 96 Ом	1	
R3, R4	C2-36-2,74 кОм $\pm 0,5\%$ -А-В	2	
R5	C2-36-22,1 кОм $\pm 0,5\%$ -А-В	1	
R6	C2-36-100 кОм $\pm 0,5\%$ -А-В	1	
R7	C2-36-2,74 кОм $\pm 0,5\%$ -А-В	1	
R8	СП5-2-1 кОм $\pm 10\%$	1	
R9	C2-36-22,1 кОм $\pm 0,5\%$ -А-В	1	
R10	C2-36-2,21 кОм $\pm 0,5\%$ -А-В	1	
R11	C2-36-9,09 кОм $\pm 0,5\%$ -А-В	1	
R12	C2-36-3,65 кОм $\pm 0,5\%$ -А-В	1	
R13	C2-36-9,09 кОм $\pm 0,5\%$ -А-В	1	
R14	C3-14-0,125-16 МОм $\pm 5\%$	1	
R15	C2-36-1 кОм $\pm 0,5\%$ -А-В	1	
R16	C2-36-511 Ом $\pm 0,5\%$ -А-В	1	
R17	C2-36-412 Ом $\pm 0,5\%$ -А-В	1	
R18*	C2-36-825 Ом $\pm 0,5\%$ -А-В	1	511 Ом, 1 кОм
R19	C2-36-3,65 кОм $\pm 0,5\%$ -А-В	1	
R20	C2-36-412 Ом $\pm 0,5\%$ -А-В	1	
R21	C2-36-4,75 кОм $\pm 0,5\%$ -А-В	1	
R22	C2-36-200 Ом $\pm 0,5\%$ -А-В	1	
R23	ОМЛТ-0,125-51 Ом $\pm 5\%$	1	
R24	ОМЛТ-0,25-620 Ом $\pm 5\%$	1	
<b>Конденсаторы</b>			
C1*	КМ-5а-М47-47 пФ $\pm 10\%$	1	39 пФ—56 пФ
C2	КМ-56-Н90-0,047 мкФ	1	
C3	КМ-56-Н90-0,015 мкФ	1	
C4	КМ-56-М75-820 пФ $\pm 5\%$	1	
C5, C6	КМ-56-Н90-0,047 мкФ	2	
C7	КМ-56-М47-100 пФ $\pm 10\%$	1	
C8	К21-7-820 пФ $\pm 5\%$	1	
C9, C10	КМ-56-Н90-0,015 мкФ	2	
C11	КМ-56-М47-100 пФ $\pm 10\%$	1	
C12...C15	КМ-56-Н90-0,015 мкФ	4	
C16	КМ-56-Н90-0,15 мкФ	1	
<b>Диоды полупроводниковые</b>			
Д1	2В102В	1	
Д2, Д3	2Д522Б	2	
Д4	2С212Ж	1	
Др1*	Дроссель высокочастотный ДМ-0,4-18 мкГн $\pm 5\%$ В	1	13 мкГн—25 мкГн



Поз. обознач.	Наименование	Кол.	Примечание
------------------	--------------	------	------------

### Транзисторы

Т1	2Т368Б	1	
Т2	2Т203А	1	
Т3	2Т312Б	1	
Т4	2Т368Б	1	
Т5	2Т312Б	1	
Т6	2Т831Б	1	
Т7	2Т312Б	1	
МС1	Микросхема 122УД1Б	1	
L1	Катушка индуктивности вч 0-III-2,5	1	
ПЭ1	Резонатор IVB-7СД-5 МГц-С2/20	1	

# Катушки индуктивности L1, L2

делителя частоты 2.208.036

Подстроечник Р-20-2 М 4×7

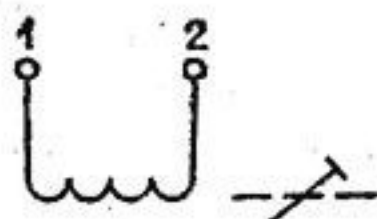


Таблица 3

Номера выводов	Тип намотки	Марка провода	Диаметр провода, мм	Число витков
1—2	Рядовая	ПЭТВ	0,1	26

## Катушка индуктивности L1 генератора кварцевого



Таблица 4

Номера выводов	Тип намотки	Марка провода	Диаметр провода, мм	Число витков
1—2	Рядовая	ПЭТВ	0,12	24



## Генератор кварцевый 3.261.005

Поз. обозна- чение	Напряжение на выводах, V						
	1	4	5	7	8	9	10
МС1	0	+6	+9,2	+11	+11	+8,6	+6