

СОЕДИНИТЕЛИ РАДИОЧАСТОТНЫЕ

ОБЩИЕ И ЧАСТНЫЕ ТЕХНИЧЕСКИЕ УСЛОВИЯ

Т о м I

НАУЧНО-ИССЛЕДОВАТЕЛЬСКИЙ ИНСТИТУТ

1 9 6 9

Научно-исследовательский институт	СОЕДИНИТЕЛИ РАДИОЧАСТОТНЫЕ Том I Перечень технических условий	НПО.002.017
		Редакция 2—68

Наименование документа	Обозначение (номер) документа	Условное обозначение соединителей	Особые отметки*
Соединители радиочастотные. Общие технические условия	АГО.364.000 ТУ		
Соединители, разрешенные к применению в новых разработках			
Соединители общего применения			
Соединители радиочастотные. Частные технические условия	ВР0.364.007 ТУ	Вилки кабельные прямые: СР-75-154Ф (ВР-154Ф) СР-50-164Ф (ВР-164Ф) СР-50-171Ф (ВР-171Ф) СР-75-154П (ВР-154П) СР-75-167П (ВР-167П) СР-50-171П (ВР-171П) СР-50-164П (ВР-164П) СР-50-130П (ВР-105П) СР-50-301П (ВР-301П) Вилки кабельные угловые: СР-75-158Ф (ВР-158Ф) СР-50-161Ф (ВР-161Ф) СР-50-186Ф (ВР-186Ф) СР-75-158П (ВР-158П) СР-75-160П (ВР-160П) СР-50-186П (ВР-186П) СР-50-161П (ВР-161П) СР-50-308П (ВР-308П)	

* В графе «Особые отметки» допускается указывать разрешение к применению радиочастотных соединителей на данном предприятии.

Продолжение

Наименование документа	Обозначение (номер) документа	Условное обозначение соединителей	Особые отметки
Соединители радиочастотные. Частные технические условия	ВР0.364.007 ТУ	Розетки приборно-кабельные: СР-75-155Ф (ВР-155Ф) СР-50-163Ф (ВР-163Ф) СР-50-170Ф (ВР-170Ф) СР-75-155П (ВР-155П) СР-75-168П (ВР-168П) СР-50-170П (ВР-170П) СР-50-163П (ВР-163П) СР-50-300П (ВР-300П) СР-50-131П (ВР-106П)	
	ВР0.364.008 ТУ	Вилки кабельные прямые: СР-50-74Ф (ВР-74Ф) СР-50-74П (ВР-74П) СР-50-76П (ВР-76П) СР-50-33Ф (ВР-303Ф) СР-50-33П (ВР-303П) Вилки кабельные угловые: СР-50-81Ф (ВР-81Ф) СР-50-34Ф (ВР-304Ф) СР-50-80П (ВР-80П) СР-50-81П (ВР-81П) СР-50-34П (ВР-304П) Розетки приборно-кабельные: СР-50-83Ф (ВР-83Ф) СР-50-83П (ВР-83П) СР-50-84П (ВР-84П) СР-50-32Ф (ВР-302Ф) СР-50-32П (ВР-302П)	
	ВР0.364.009 ТУ	Вилки кабельные прямые: СР-75-54Ф (ВР-54Ф) СР-50-64Ф (ВР-64Ф) СР-75-54П (ВР-54П) СР-50-64П (ВР-64П) СР-50-37П (ВР-307П) СР-50-58П (ВР-358П)	

Продолжение

Наименование документа	Обозначение (номер) документа	Условное обозначение соединителей	Особые отметки
Соединители радиочастотные. Частные технические условия	ВР0.364.009 ТУ	Вилки кабельные угловые: СР-75-58Ф (ВР-58Ф) СР-50-61Ф (ВР-61Ф) СР-75-58П (ВР-58П) СР-50-61П (ВР-61П) СР-50-35П (ВР-305П) Розетки приборно-кабельные: СР-75-55Ф (ВР-55Ф) СР-50-63Ф (ВР-63Ф) СР-75-55П (ВР-55П) СР-50-63П (ВР-63П) СР-50-36П (ВР-306П) СР-50-57П (ВР-357П)	
	ВР0.364.010 ТУ	Розетки приборные прямые: СР-50-165Ф (ВР-165Ф) СР-75-166Ф (ВР-166Ф) СР-50-65Ф (ВР-65Ф) СР-75-66Ф (ВР-66Ф) СР-50-73Ф (ВР-73Ф) Розетки приборные угловые: СР-50-153Ф (ВР-103Ф) СР-75-153Ф (ВР-104Ф) СР-50-10Ф (ВР-100Ф) СР-75-11Ф (ВР-101Ф) СР-50-12Ф (ВР-102Ф) Вилки приборные прямые: СР-50-267Ф (МВР-603) СР-75-268Ф (МВР-611)	
	ВР0.364.011 ТУ	Переходы прямые негерметичные: СР-75-150Ф (ВР-150Ф) СР-50-162Ф (ВР-162Ф) СР-75-150П (ВР-150П)	

Продолжение

Наименование документа	Обозначение (номер) документа	Условное обозначение соединителей	Особые отметки
Соединители радиочастотные. Частные технические условия	ВР0.364.011 ТУ	Переходы прямые негерметичные: СР-50-162П (ВР-162П) СР-75-50Ф (ВР-50Ф) СР-50-62Ф (ВР-62Ф) СР-75-50П (ВР-50П) СР-50-62П (ВР-62П) СР-50-75Ф (ВР-75Ф) СР-50-75П (ВР-75П) СР-50-271Ф (МВР-602) СР-75-272Ф (МВР-610)	
	ВР0.364.012 ТУ	Переходы герметичные прямые: СРГ-75-151Ф (ВРГ-151Ф) СРГ-50-172Ф (ВРГ-172Ф) СРГ-75-151П (ВРГ-151П) СРГ-50-172П (ВРГ-172П) СРГ-75-51Ф (ВРГ-51Ф) СРГ-50-72Ф (ВРГ-72Ф) СРГ-75-51П (ВРГ-51П) СРГ-50-72П (ВРГ-72П) СРГ-50-82Ф (ВРГ-82Ф) СРГ-50-82П (ВРГ-82П) СРГ-50-273Ф (МВРГ-605) СРГ-75-274Ф (МВРГ-625)	
	ВР0.364.013 ТУ	Тройники: СР-75-193Ф (ВР-193Ф) СР-50-194Ф (ВР-194Ф) СР-50-194П (ВР-194П) СР-75-193П (ВР-193П) СР-75-93Ф (ВР-93Ф) СР-50-94Ф (ВР-94Ф) СР-75-93П (ВР-93П) СР-50-94П (ВР-94П)	

Продолжение

Наименование документа	Обозначение (номер) документа	Условное обозначение соединителей	Особые отметки
Соединители радиочастотные. Частные технические условия	ВР0.364.013 ТУ	<p>Тройники:</p> <p>СР-50-95Ф (ВР-95Ф)</p> <p>СР-50-95П (ВР-95П)</p> <p>СР-50-293Ф (МВР-636)</p> <p>СР-75-294Ф (МВР-637)</p>	
	ВР0.364.014 ТУ	<p>Розетки приборные герметичные:</p> <p>СРГ-50-312Ф (ВРГ-312Ф)</p> <p>СРГ-50-11Ф (ВРГ-311Ф)</p> <p>СРГ-50-10Ф (ВРГ-310Ф)</p> <p>Вилки приборные герметичные:</p> <p>СРГ-50-263Ф (МВРГ-606)</p> <p>СРГ-75-270Ф (МВРГ-623)</p>	
	ВР0.364.015 ТУ	<p>Розетки кабельные прямые:</p> <p>СР-50-275Ф (МВР-612)</p> <p>СР-50-276Ф (МВР-614)</p> <p>СР-75-278Ф (МВР-617)</p> <p>СР-75-279Ф (МВР-618)</p> <p>СР-75-280Ф (МВР-619)</p> <p>Вилки кабельные прямые:</p> <p>СР-50-281Ф (МВР-613)</p> <p>СР-50-282Ф (МВР-620)</p> <p>СР-75-284Ф (МВР-624)</p> <p>СР-75-285Ф (МВР-626)</p> <p>СР-75-286Ф (МВР-627)</p> <p>Розетки кабельные угловые:</p> <p>СР-50-287Ф (МВР-628)</p> <p>СР-50-288Ф (МВР-629)</p> <p>СР-75-289Ф (МВР-631)</p> <p>СР-75-290Ф (МВР-632)</p> <p>СР-75-291Ф (МВР-633)</p>	

Продолжение

Наименование документа	Обозначение (номер) документа	Условное обозначение соединителей	Особые отметки
Соединители радиочастотные. Частные технические условия	ВР0.364.018 ТУ	Розетки кабельные прямые: СР-50-155Ф (ШВР-655) СР-50-159Ф (ШВР-659) СР-50-157Ф (ШВР-657) Вилка приборная негерметичная СР-50-150Ф (ШВР-650) Вилка приборная герметичная СРГ-50-152Ф (ШВРГ-652) Вилки приборно-кабельные: СР-50-154Ф (ШВР-654) СР-50-158Ф (ШВР-658) СР-50-156Ф (ШВР-656) Переход негерметичный СР-50-160Ф (ШВР-664) Переход герметичный СРГ-50-166Ф (ШВРГ-666) Тройник СР-50-151Ф (ШВР-678)	
	ВР0.364.022 ТУ	Переходы герметичные: СРГ-50-187Ф (ВРРГ-830) СРГ-50-901Ф (ВРРГ-831) СРГ-50-190Ф (ВРРГ-844) СРГ-50-192Ф (ВРРГ-833) Переходы негерметичные: СР-50-189Ф (ВРР-843) СР-50-191Ф (ВРР-832)	
	ВР0.364.024 ТУ	Вилка кабельная СР-50-135Ф (ВР-835) СР-50-135П - Ⓢ Розетки отрывные: СР-50-903Ф (ВРР-811) СР-75-902Ф (ВРР-813)	

Продолжение

Наименование документа	Обозначение (номер) документа	Условное обозначение соединителей	Особые отметки
Соединители радиочастотные. Частные технические условия	ВР0.364.024 ТУ	Вилки отрывные: СР-50-902Ф (ВРР-810) СР-75-901Ф (ВРР-812)	
	ОЮ0.364.004 ТУ	Розетки приборные прямые: СР-50-505Ф (РГ1Р-1-10) СР-75-509Ф (РГ1Р-1-11) СР-100-507Ф (РГ1Р-1-12) Розетки приборно-кабельные прямые: СР-50-520Ф (РГЗР-1-1) СР-50-521Ф (РГЗР-1-2) СР-50-522Ф (РГЗР-1-3) СР-50-523Ф (РГЗР-1-4) СР-75-501Ф (РГЗР-1-5) СР-75-502Ф (РГЗР-1-6) СР-75-503Ф (РГЗР-1-7) СР-75-504Ф (РГЗР-1-8) СР-100-508Ф (РГЗР-1-9) Вилки приборно-кабельные прямые: СР-50-501Ф (РШЗР-1-1) СР-50-502Ф (РШЗР-1-2) СР-50-503Ф (РШЗР-1-3) СР-50-504Ф (РШЗР-1-4) СР-75-505Ф (РШЗР-1-5) СР-75-506Ф (РШЗР-1-6) СР-75-507Ф (РШЗР-1-7) СР-75-508Ф (РШЗР-1-8) СР-100-509Ф (РШЗР-1-9)	
	ОЮ0.364.016 ТУ	Вилки кабельные прямые: СР-50-114Ф (РШ2Р-3-1) СР-50-115Ф (РШ2Р-3-2)	

Продолжение

Наименование документа	Обозначение (номер) документа	Условное обозначение соединителей	Особые отметки
Соединители радиочастотные. Частные технические условия	ОЮ0.364.016 ТУ	<p>Вилки кабельные прямые:</p> <p>СР-50-116Ф (РШ2Р-3-3)</p> <p>СР-50-117Ф (РШ2Р-3-4)</p> <p>СР-75-111Ф (РШ2Р-3-5)</p> <p>СР-75-112Ф (РШ2Р-3-6)</p> <p>Вилки кабельные угловые:</p> <p>СР-50-118Ф (РШ2Р-3-7)</p> <p>СР-50-119Ф (РШ2Р-3-8)</p> <p>СР-50-120Ф (РШ2Р-3-9)</p> <p>СР-50-121Ф (РШ2Р-3-10)</p> <p>СР-75-113Ф (РШ2Р-3-11)</p> <p>СР-75-114Ф (РШ2Р-3-12)</p> <p>Розетки приборно-кабельные прямые:</p> <p>СР-50-122Ф (РГЗР-3-1)</p> <p>СР-50-123Ф (РГЗР-3-2)</p> <p>СР-50-124Ф (РГЗР-3-3)</p> <p>СР-50-125Ф (РГЗР-3-4)</p> <p>СР-75-115Ф (РГЗР-3-5)</p> <p>СР-75-116Ф (РГЗР-3-12)</p> <p>Розетка кабельная прямая</p> <p>СР-50-126Ф (РГ2Р-3-6)</p> <p>Четверник</p> <p>СР-50-127Ф (РП2Р-3-11)</p>	
	ОЮ0.364.023 ТУ	<p>Розетки приборные прямые:</p> <p>СР-50-601Ф</p> <p>СР-75-519Ф</p> <p>Розетки приборно-кабельные прямые:</p> <p>СР-50-562Ф</p> <p>СР-50-563Ф</p> <p>СР-50-564Ф</p>	

Продолжение

Наименование документа	Обозначение (номер) документа	Условное обозначение соединителей	Особые отметки
Соединители радиочастотные. Частные технические условия	ОЮ0.364.023 ТУ	Розетки приборно-кабельные прямые: СР-50-565Ф СР-50-566Ф СР-50-567Ф СР-50-568Ф СР-50-569Ф СР-50-570Ф СР-50-571Ф СР-50-572Ф СР-50-573Ф СР-50-574Ф СР-50-575Ф СР-50-576Ф СР-50-577Ф СР-50-578Ф СР-50-579Ф СР-50-580Ф СР-50-516Ф СР-75-576Ф СР-75-577Ф СР-75-578Ф СР-75-579Ф СР-75-580Ф СР-75-581Ф СР-75-582Ф СР-75-583Ф СР-75-584Ф СР-75-585Ф СР-75-586Ф СР-75-587Ф СР-75-588Ф СР-75-589Ф	

Продолжение

Наименование документа	Обозначение (номер) документа	Условное обозначение соединителей	Особые отметки
Соединители радиочастотные. Частные технические условия	ОЮ0.364.023 ТУ	<p>Розетки приборно-кабельные прямые:</p> <p>СР-75-590Ф</p> <p>СР-75-591Ф</p> <p>СР-75-541Ф</p> <p>Вилки приборно-кабельные прямые:</p> <p>СР-50-524Ф</p> <p>СР-50-525Ф</p> <p>СР-50-526Ф</p> <p>СР-50-527Ф</p> <p>СР-50-528Ф</p> <p>СР-50-529Ф</p> <p>СР-50-530Ф</p> <p>СР-50-531Ф</p> <p>СР-50-532Ф</p> <p>СР-50-533Ф</p> <p>СР-50-534Ф</p> <p>СР-50-535Ф</p> <p>СР-50-536Ф</p> <p>СР-50-537Ф</p> <p>СР-50-538Ф</p> <p>СР-50-539Ф</p> <p>СР-50-540Ф</p> <p>СР-50-541Ф</p> <p>СР-50-542Ф</p> <p>СР-50-506Ф</p> <p>СР-75-523Ф</p> <p>СР-75-524Ф</p> <p>СР-75-525Ф</p> <p>СР-75-526Ф</p> <p>СР-75-527Ф</p> <p>СР-75-528Ф</p> <p>СР-75-529Ф</p>	

Продолжение

Наименование документа	Обозначение (номер) документа	Условное обозначение соединителей	Особые отметки
Соединители радиочастотные. Частные технические условия	ОЮ0.364.023 ТУ	<p>Вилки приборно-кабельные прямые:</p> <p>СР-75-530Ф СР-75-531Ф СР-75-532Ф СР-75-533Ф СР-75-534Ф СР-75-535Ф СР-75-536Ф СР-75-537Ф СР-75-538Ф СР-75-539Ф</p> <p>Вилки приборно-кабельные угловые:</p> <p>СР-50-543Ф СР-50-544Ф СР-50-545Ф СР-50-546Ф СР-50-547Ф СР-50-548Ф СР-50-549Ф СР-50-550Ф СР-50-551Ф СР-50-552Ф СР-50-553Ф СР-50-554Ф СР-50-555Ф СР-50-556Ф СР-50-557Ф СР-50-558Ф СР-50-559Ф СР-50-560Ф СР-50-561Ф СР-50-514Ф</p>	

Продолжение

Наименование документа	Обозначение (номер) документа	Условное обозначение соединителей	Особые отметки
Соединители радиочастотные. Частные технические условия	ОЮ0.364.023 ТУ	Вилки приборно-кабельные угловые: СР-75-544Ф СР-75-545Ф СР-75-546Ф СР-75-547Ф СР-75-548Ф СР-75-549Ф СР-75-550Ф СР-75-551Ф СР-75-552Ф СР-75-553Ф СР-75-554Ф СР-75-555Ф СР-75-556Ф СР-75-557Ф СР-75-558Ф СР-75-559Ф СР-75-540Ф	
	ОЮ0.364.025 ТУ	Переходы коаксиальные радиочастотные: СР-50-138Ф СР-50-139Ф СР-50-140Ф СР-50-141Ф СР-75-117Ф СР-75-118Ф СР-75-119Ф СР-75-120Ф СР-50-142Ф СР-50-143Ф СР-50-144Ф СР-50-145Ф СР-50-173Ф	

Продолжение

Наименование документа	Обозначение (номер) документа	Условное обозначение соединителей	Особые отметки
Соединители радиочастотные. Частные технические условия	ОЮ0.364.025 ТУ	Переходы коаксиальные радиочастотные: СР-50-174Ф СР-50-175Ф СР-50-176Ф СР-75-125Ф СР-75-126Ф СР-75-127Ф СР-75-128Ф СР-50-146Ф СР-50-147Ф СР-50-148Ф СР-50-149Ф СР-75-121Ф СР-75-122Ф СР-75-123Ф СР-75-124Ф СР-50-177Ф СР-50-178Ф СР-50-179Ф СР-50-180Ф	
	ОЮ0.364.031 ТУ	Розетки приборные: СР-50-112Ф (РГ1Р-2-1) СР-75-110Ф (РГ1Р-2-2)	②
	ОЮ0.364.032 ТУ	Розетки приборно-кабельные: СР-50-101Ф (РГЗР-2-3) СР-50-102Ф (РГЗР-2-4) СР-50-103Ф (РГЗР-2-5) СР-50-113Ф (РГЗР-2-23) СР-75-101Ф (РГЗР-2-6) СР-75-102Ф (РГЗР-2-7) СР-75-103Ф (РГЗР-2-8)	

Продолжение

Наименование документа	Обозначение (номер) документа	Условное обозначение соединителей	Особые отметки
Соединители радиочастотные. Частные технические условия	ОЮ0.364.032 ТУ	<p>Розетки кабельные:</p> <p>СР-50-104Ф (РГ2Р-2-9) СР-50-105Ф (РГ2Р-2-10) СР-50-106Ф (РГ2Р-2-11) СР-50-107Ф (РГ2Р-2-24) СР-75-104Ф (РГ2Р-2-12) СР-75-105Ф (РГ2Р-2-13) СР-75-106Ф (РГ2Р-2-14)</p> <p>Вилки кабельные:</p> <p>СР-50-108Ф (РШ2Р-2-1) СР-50-109Ф (РШ2Р-2-2) СР-50-110Ф (РШ2Р-2-3) СР-50-111Ф (РШ2Р-2-13) СР-75-107Ф (РШ2Р-2-4) СР-75-108Ф (РШ2Р-2-5) СР-75-109Ф (РШ2Р-2-6)</p>	
	ОЮ0.364.034 ТУ	<p>Розетки приборные врубного соединения:</p> <p>СР-50-515Ф (РГ1Р-2-15) СР-75-513Ф (РГ1Р-2-16)</p>	①
	ОЮ0.364.034 ТУ	<p>Розетки приборно-кабельные блочные:</p> <p>СР-50-517Ф (РГЗР-2-17) СР-50-518Ф (РГЗР-2-18) СР-50-519Ф (РГЗР-2-19) СР-75-520Ф (РГЗР-2-20) СР-75-521Ф (РГЗР-2-21) СР-75-522Ф (РГЗР-2-22)</p> <p>Вилки приборно-кабельные блочные:</p> <p>СР-50-507Ф (РШЗР-2-7) СР-50-508Ф (РШЗР-2-8) СР-50-509Ф (РШЗР-2-9) СР-75-510Ф (РШЗР-2-10) СР-75-511Ф (РШЗР-2-11) СР-75-512Ф (РШЗР-2-12)</p>	

Наименование документа	Обозначение (номер) документа	Условное обозначение соединителей	Особые отметки
Соединители радиочастотные. Инструкции по заделке кабелей в соединители	ВР0.364.016 ТУ	Тройник	
	ВР0.045.085И	ВР-5	
	ОЮ0.045.101		
	ОЮ0.045.131		
	ОЮ0.045.225		
	ЕЭ0.045.006		
	ЕЭ0.045.007		
	ЛЯ0.045.022		
	ЛЯ0.045.023		
ЛЯ0.045.024			

ОБЩИЕ ТЕХНИЧЕСКИЕ УСЛОВИЯ

ОГЛАВЛЕНИЕ

	Стр.
1. Определение и назначение	1
2. Классификация	2
3. Общие требования	3
4. Технические требования	4
Требования к конструкции соединителей	4
Электрические требования	5
Механические требования	6
Климатические требования	6
Требования на срок службы и надежность	7
5. Правила приемки	7
Общие положения	7
Приемо-сдаточные испытания	8
Периодические испытания	10
Испытания на надежность	12
Контрольно-выборочные испытания	13
6. Методы испытаний	14
Проверка на соответствие общим требованиям	14
Проверка на соответствие требованиям к конструкции соединителей	14
Проверка на соответствие электрическим требованиям	16
Проверка на соответствие механическим требованиям	24
Проверка на соответствие климатическим требованиям	28
Проверка на срок службы и надежность	33
7. Маркировка и проверка качества маркировки	37
8. Упаковка и транспортирование	37
9. Гарантии предприятия-изготовителя	39
10. Требования к испытательным установкам, стендам и электроизмерительным приборам	40
Требования к частным техническим условиям	40
12. Приложение 1. Присоединительные ряды	42



Министерство электронной промышленности СССР	ОБЩИЕ ТЕХНИЧЕСКИЕ УСЛОВИЯ	АГО.364.000. ТУ
	СОЕДИНИТЕЛИ РАДИОЧАСТОТНЫЕ	Редакция 1—65

I. Определение и назначение

1.1. Настоящие общие технические условия (ОТУ) распространяются на радиочастотные коаксиальные соединители, применяемые в радиоэлектронной аппаратуре, и устанавливают общие технические требования к изделиям серийного и опытного производства.

1.2. Общие технические условия совместно с частными техническими условиями являются обязательными документами для изготовителей и заказчиков при изготовлении и приемке соединителей.

1.3. Общие технические условия содержат: общие требования; конструктивные, электрические, механические и климатические требования; требования по надежности, срокам службы и хранению; правила приемки и контроль качества соединителей; методы испытаний; требования к маркировке, упаковке, транспортированию; гарантии завода-изготовителя; требования к испытательным установкам и электроизмерительным приборам; присоединительные ряды (приложение I).

1.4. Частные технические условия (ЧТУ) содержат конкретные конструктивные и электрические параметры, а также перечень приемо-сдаточных и периодических испытаний и периодичность проведения испытаний на надежность.

В частных технических условиях могут быть указаны также дополнительные требования и соответствующие методы испытаний, не обусловленные общими техническими условиями.

1.5. Под радиочастотным соединителем понимается изделие, предназначенное для сочленения кабелей между собой, кабелей с приборами или частей приборов в радиоэлектронной аппаратуре.

Утверждены 16 января 1965 г.	Срок введения 1 января 1966 г.
---------------------------------	-----------------------------------

Розетка приборная СР-75-110Ф ОЮ0.364.031 ТУ

Вилка кабельная СР-50-108Ф ОЮ0.364.032 ТУ

Переход СРГ-75-51П ВР0.364.012 ТУ

Тройник СР-75-93П ВР0.364.С13 ТУ

Розетка приборно-кабельная СР-75-504Ф ОЮ0.364.036 ТУ

2.3. Все соединители по стыковочным и присоединительным размерам должны соответствовать рядам, приведенным в приложении 1. Номер присоединительного ряда, соответствующий данной группе соединителей, указывается в ЧТУ.

3. Общие требования

3.1. Радиочастотные соединители должны соответствовать чертежам, изготавливаться по утвержденной технической документации (рабочие чертежи, технологическая документация, ОТУ и ЧТУ) и по электрическим, механическим и климатическим характеристикам соответствовать требованиям ОТУ и ЧТУ.

Комплект утвержденной технической документации передается представителю генерального заказчика для контроля производства и приемки соединителей.

3.2. Сборка, приемка и упаковка соединителей должны производиться на специально выделенных производственных участках, процесс производства должен сопровождаться маршрутной картой (сопроводительным листом) по форме, согласованной с представителем заказчика.

3.3. Материалы и полуфабрикаты, применяемые для изготовления соединителей, должны удовлетворять требованиям действующих ГОСТов, нормалей и ТУ, указанным в технической документации на соединители. Качество материалов должно быть подтверждено клеймами и сертификатами (паспортами) ОТК предприятия — поставщика материалов и полуфабрикатов — и разрешением ОТК завода-изготовителя соединителей на применение их в производстве.

Перечень материалов и полуфабрикатов, подлежащих дополнительным испытаниям, устанавливается заводом-изготовителем соединителей совместно с представителем заказчика.

Соответствие ГОСТам, нормалям и ТУ материалов, на которые отсутствуют документы предприятия-поставщика материалов, подтверждается протоколами испытаний этих материалов лабораториями: протоколы должны быть подписаны ОТК завода-изготовителя соединителей.

Без сертификатов (паспортов) или протоколов испытаний использование материалов в производстве не допускается.

3.4. Как временные, так и постоянные изменения технологиче-

ского процесса, рабочих чертежей и материалов, если эти изменения не влекут за собой изменения норм общих и частных технических условий, согласовываются с представителем заказчика до введения их в производство, утверждаются в установленном порядке и вводятся в производство после утверждения. При этом завод-изготовитель должен предъявить представителю заказчика документы, подтверждающие целесообразность предлагаемых изменений.

В случае возражения представителя заказчика проводятся дополнительные испытания, в том числе и сравнительные, по программе, согласованной с представителем заказчика. Результаты проведенных испытаний служат окончательным материалом для принятия согласованного решения.

3.5. Электроизмерительные приборы и установки, применяемые при проверке электрических параметров соединителей, должны соответствовать ГОСТам и ТУ на эти приборы или техническим требованиям, указанным в инструкции на прибор.

3.6. Контрольно-измерительный инструмент, измерительные приборы и испытательная аппаратура, применяемые при изготовлении и испытании соединителей, должны быть проверены в установленном порядке и иметь документы о их годности.

4. Технические требования

4.1. Требования к конструкции соединителей.

4.1.1. По габаритным, установочным и присоединительным размерам и внешнему виду радиочастотные соединители должны соответствовать рабочим чертежам, чертежам, приведенным в ЧТУ, а также эталонным образцам, утвержденным в установленном порядке.

4.1.2. Соединители одного присоединительного ряда должны быть взаимозаменяемыми. Сочленение и расчленение соединителей, а также вращение зажимных и накидных гаек должно происходить без заеданий.

4.1.3. Покрытие соединителей должно быть ровным по всей поверхности деталей и не должно иметь трещин, пузырей, отслаиваний и других дефектов.

4.1.4. Вес соединителей не должен превышать значений, указанных в ЧТУ.

4.1.5. Усилия расчленения контактов штырь-гнездо и корпус-корпус должны соответствовать величинам, указанным в ЧТУ.

4.1.6. Заделка кабелей в соединители должна быть устойчивой к воздействию вытягивающих и изгибающих усилий. Величина вытягивающего усилия, время и количество изгибов указываются в ЧТУ.

4.1.7. Детали из пластмасс должны соответствовать техническим требованиям нормали НО.005.603.

4.2. Электрические требования

4.2.1. Переходное сопротивление контактов штырь — гнездо и корпус — корпус должно быть не более 0,01 *ома*. Величина нестабильности переходного сопротивления контактов в статическом режиме должна быть не более 20%.

4.2.2. Напряжение виброшумов соединителей, предназначенных для работы в цепях с малыми токами и напряжениями (единицы микроампер и микровольт), в зависимости от степени жесткости вибрационных и ударных нагрузок должны быть не более 5, 50 или 100 *мкв*.

Конкретное значение напряжения виброшумов устанавливается ЧТУ.

4.2.3. Изоляция соединителей должна выдерживать без пробоя и поверхностного перекрытия испытательное напряжение, указанное в ЧТУ.

4.2.4. Величина напряжения начала короны устанавливается ЧТУ.

4.2.5. Сопротивление изоляции между штырем (гнездом) и корпусом соединителя должно быть не менее 1000 *Мом* в нормальных условиях, 500 *Мом* — при повышенной температуре (максимальной рабочей температуре), 100 *Мом* — при кратковременном воздействии повышенной влажности (98% при температуре +40° С) и не менее 50 *Мом* — при длительном воздействии повышенной влажности. Конкретное значение величины сопротивления изоляции устанавливается ЧТУ.

4.2.6. Величина емкости между штырем (гнездом) и корпусом соединителя должна быть не более значений, указанных в ЧТУ.

4.2.7. Коэффициент стоячей волны по напряжению (КСВН) в зависимости от назначения и конструктивного исполнения соединителей должен быть не более значений, указанных в табл. 1.

Таблица 1

Диапазон частот, <i>Мгц</i>	Назначение соединителей		
	Соединители, предназначенные для жестких коаксиальных линий	Соединители, предназначенные для кабелей повышенной однородности	Кабельные соединители
	КСВН, не более		
До 500	1,010	1,05	1,10
От 500 до 4000	1,015	1,15	1,25
От 4000 до 10 000	1,050	1,20	1,50

Диапазон частот и соответствующий ему КСВН указывается в ЧТУ.

4.2.8. Величина экранного затухания соединителей устанавливается ЧТУ.

4.3. Механические требования

4.3.1. Соединители должны быть устойчивыми к воздействию вибрационных нагрузок, сохранять конструкцию и электрические параметры в пределах норм ОТУ и ЧТУ при воздействии вибрационных нагрузок в диапазоне частот от 5 до 200 гц; от 5 до 1000 гц; от 5 до 2000 гц или от 5 до 2500 гц с ускорением 7,5; 15 или 30 g.

4.3.2. Соединители должны быть устойчивыми к воздействию ударных нагрузок, сохранять конструкцию и электрические параметры в пределах норм ОТУ и ЧТУ при воздействии многократных ударов с ускорением 75 или 150 g и одиночных ударов с ускорением 150; 500 или 1000 g.

4.3.3. Соединители должны быть устойчивыми к воздействию линейного ускорения, сохранять конструкцию и электрические параметры в пределах норм ОТУ и ЧТУ при воздействии линейного ускорения 50 или 100 g.

Примечания: 1. Диапазон частот и соответствующие ему ускорения устанавливаются ЧТУ.

2. Механические требования к отдельным соединителям могут быть более жесткими, чем указывается в ОТУ.

4.4. Климатические требования

4.4.1. Соединители должны сохранять внешний вид и удовлетворять требованиям ОТУ и ЧТУ в условиях воздействия повышенной температуры +70; +85; +125; +155 или +200° С. Конкретное значение величины повышенной температуры устанавливается ЧТУ.

4.4.2. Соединители должны сохранять внешний вид и удовлетворять требованиям ОТУ и ЧТУ в условиях воздействия низких температур: —50 или —60° С. Конкретное значение величины пониженной температуры устанавливается ЧТУ.

4.4.3. Соединители должны быть работоспособны после циклического изменения температуры от максимальной повышенной до предельной пониженной.

4.4.4. Соединители должны сохранять внешний вид и удовлетворять требованиям ОТУ и ЧТУ при работе в условиях относительной влажности воздуха 95—98% и температуре +40° С.

4.4.5. Соединители должны выдерживать испытательное напряжение, указанное в ЧТУ, без пробоя и поверхностного перекрытия при пониженном атмосферном давлении 15, 5,3 или 1 мм рт. ст. Величина пониженного атмосферного давления устанавливается ЧТУ.

4.4.6. Герметичные соединители должны быть устойчивыми к воздействию повышенного и пониженного атмосферного давления, а также сохранять герметичность и электрические параметры в пределах норм ОТУ и ЧТУ при воздействии на них: повышенного атмосферного давления 3, 10, 30, 50 или 100 атм; пониженного атмосферного давления 10^{-3} , 10^{-6} , 10^{-9} или 10^{-12} мм рт. ст. Величина атмосферного давления устанавливается ЧТУ.

4.4.7. Герметичные соединители, заделанные на кабели, должны сохранять свои характеристики в пределах норм ОТУ и ЧТУ в условиях длительного пребывания в воде. Время пребывания в воде указывается в ЧТУ.

4.4.8. Соединители, предназначенные для наружного монтажа, подвергающиеся непосредственному воздействию морского тумана, должны быть устойчивы к воздействию морского тумана.

4.4.9. Соединители, подвергающиеся в условиях эксплуатации непосредственному воздействию солнечных лучей, должны быть устойчивы к солнечной радиации.

4.4.10. Соединители, предназначенные для работы в условиях воздействия плесневых грибов, должны быть грибоустойчивыми.

4.5. Требования на срок службы и надежность

4.5.1. Срок службы соединителей определяется продолжительностью работы в часах (при эксплуатации в режимах, оговоренных в ОТУ и ЧТУ) и допустимым числом сочленений — расчленений.

4.5.2. Количественные показатели надежности указываются в виде минимального значения вероятности безотказной работы P_m на гарантированное время t_r в заданном режиме испытаний при достоверности, указанной в ЧТУ.

Испытание на надежность производится не реже одного раза в год.

5. Правила приемки

5.1. Общие положения

5.1.1. При обнаружении представителем заказчика в процессе контроля производства нарушений требований рабочих чертежей или технологической документации, вызывающих снижение качества соединителей, производство деталей или выполнение других

операций с нарушениями немедленно прекращается; детали, узлы и соединители, изготовленные с нарушениями, немедленно изымаются, о чем представитель генерального заказчика письменно извещает директора (главного инженера) предприятия-изготовителя.

Возобновление производства и приемки соединителей осуществляется после устранения выявленных нарушений.

Все соединители, предназначенные для комплектации и эксплуатации аппаратуры по заказу генерального заказчика, если иное не указано в ЧТУ, подвергаются 100%-ной проверке ОТК предприятия-изготовителя на соответствие требованиям приемосдаточных испытаний.

Примечание. Допускается выборочная проверка габаритных размеров, внешнего вида и маркировки.

5.1.2. Соединители предъявляются для приемки по предъявительскому документу, подписанному директором (или главным инженером) и начальником ОТК предприятия-изготовителя.

Примечание. При отсутствии приемки представителем генерального заказчика приемка соединителей производится ОТК завода-изготовителя. В этом случае ОТК руководствуется правилами приемки, изложенными в настоящих ОТУ в полном объеме.

5.1.3. Для проверки качества и надежности радиочастотные соединители подвергаются следующим испытаниям: приемосдаточным, периодическим, испытаниям на надежность и контрольно-выборочным. Приемка соединителей осуществляется представителем заказчика по результатам испытаний приемосдаточных, периодических и испытаний на надежность.

5.2. Приемосдаточные испытания

5.2.1. Приемосдаточным испытаниям подвергаются соединители текущего выпуска, предназначенные для отгрузки потребителю в объеме и последовательности, указанной в табл. 2.

Таблица 2

Последовательность испытаний	Наименование испытаний	Пункты ОТУ	
		технических требований	методов испытаний
1	Внешний вид, габаритные и установочные размеры	4.1.1	6.2.1
2	Маркировка	7.1	7.2

Продолжение табл. 2

Последовательность испытаний	Наименования испытаний	Пункты ОТУ	
		технических требований	методов испытаний
3	Взаимозаменяемость	4.1.2	6.2.2
4	Усилие расчленения	4.1.5	6.2.5
5	Испытательное напряжение в нормальных условиях	4.2.3	6.3.3
6	Сопротивление изоляции	4.2.5	6.3.5
7	Герметичность	4.4.6	6.5.6

5.2.2. На приемо-сдаточные испытания предъявляются соединители отдельными партиями в количестве от 100 до 1000 шт.

Примечание. В обоснованных случаях по согласованию с представителем заказчика могут быть предъявлены партии меньшего количества.

5.2.3. Представитель заказчика производит проверку выборочно. Отбор соединителей для испытаний производится представителем заказчика в присутствии представителя ОТК.

Размер выборки в зависимости от предъявляемой партии указан в табл. 3.

Таблица 3

Количество изделий в партии, штук	Размер выборки
До 25	100%
От 26 до 50	25 шт.
От 51 „ 100	50 шт.
От 101 „ 300	70 шт.
Свыше 300	10%, но не менее 100 шт.

5.2.4. Если при приемо-сдаточных испытаниях будет обнаружен хотя бы один соединитель, не соответствующий требованиям ОТУ и ЧТУ, то все предъявленные к приемке соединители возвращаются заводу-изготовителю для 100%-ной перепроверки и изъятия дефектных соединителей.

Вторично эта партия соединителей может быть предъявлена представителю заказчика новым предъявительским извещением с надписью «вторично» и приложением акта, утвержденного директором или главным инженером завода-изготовителя, в котором должно быть указано количество забракованных изделий в процессе

перепроверки, характер и причины брака и принятые меры по их устранению. Если при повторной перепроверке ОТК количество забракованных изделий будет больше 10%, то партия для повторной приемки не предъявляется.

Примечание. При забраковании соединителей по внешнему виду или маркировке производится проверка внешнего вида или маркировки на удвоенном количестве изделий, отобранных от предъявленной партии. При повторном обнаружении дефектов по внешнему виду или маркировке хотя бы у одного соединителя вся предъявленная партия соединителей возвращается для перебраковки.

5.2.5. Повторные приемо-сдаточные испытания проводятся на удвоенном количестве соединителей. Если при повторной проверке будут обнаружены соединители, не соответствующие требованиям ОТУ и ЧТУ, то вся предъявленная к приемке партия соединителей возвращается без права нового предъявления представителю заказчика.

Последующее предъявление новых партий соединителей может производиться заводом-изготовителем только после предъявления представителю заказчика заключения о причинах брака с указанием принятых мер по их устранению в производстве, подписанного директором (или главным инженером) и начальником ОТК завода-изготовителя.

5.2.6. Принятые изделия клеймятся клеймом представителя заказчика и сдаются на ответственное хранение заводу-изготовителю для отгрузки потребителю.

5.3. Периодические испытания

5.3.1. Периодические (типовые) испытания проводятся ОТК завода-изготовителя совместно с представителем генерального заказчика. Периодические испытания проводятся при установившейся технологии производства один раз в три-шесть месяцев, что оговаривается в СЧТУ.

Примечания: 1. При освоении производства соединителей периодические испытания проводятся от каждого предъявляемого к сдаче количества соединителей до получения положительных результатов испытаний на трех последовательных выборках.

2. В случае изменения конструкции, технологии или замены материалов проводятся проверочные испытания, состав которых согласовывается с представителем заказчика и утверждается главным инженером завода-изготовителя.

5.3.2. Периодическим испытаниям подвергаются соединители текущего выпуска, прошедшие приемо-сдаточные испытания. Периодические испытания проводятся в объеме и последовательности, указанной в табл. 4.

Отбор соединителей для проведения периодических испытаний производится представителем заказчика совместно с представителем ОТК завода-изготовителя.

Таблица 4

Последовательность испытаний	Наименования испытаний	Пункты ОТУ	
		технических требований	методов испытаний
1	Вес	4.1.4	6.2.4
2	КСВН	4.2.7	6.3.7
3	Переходное сопротивление	4.2.1	6.3.1
4	Сопротивление изоляции	4.2.5	6.3.5
5	Виброустойчивость и вибропрочность	4.3.1	6.4.1
6	Ударная прочность	4.3.2	6.4.2
7	Устойчивость к воздействию линейных нагрузок	4.3.3	6.4.3
8	Теплоустойчивость	4.4.1	6.5.1
9	Холодоустойчивость	4.4.2	6.5.2
10	Циклическое воздействие температур	4.4.3	6.5.3
11	Влагоустойчивость	4.4.4	6.5.4
12	Высотность	4.4.5	6.5.5
13	Долговечность (число ссчленений)	4.5.1	6.6.1

5.3.3. На периодические испытания отбираются 135 соединителей, изготовленных по данным частным техническим условиям. 45 штук подвергаются испытаниям, а 90 штук оставляются на случай проведения повторных испытаний на удвоенном количестве.

Примечания: 1. Если ЧТУ содержит более трех типонаименований, то периодическим испытаниям должно быть подвергнуто не менее 30% типонаименований.

2. Результаты испытания по нескольким (одному) типонаименованиям распространяются на все соединители данных ЧТУ.

3. Для соединителей, выпускаемых небольшими партиями, если выпуск соединителей за истекший период между испытаниями не превысил 500 шт. по данному ЧТУ, допускается уменьшение выборки до 42 шт., из них 14 шт. подвергаются испытаниям.

5.3.4. С целью сокращения времени на проведение испытаний соединители могут быть разбиты на три группы: первая подвергается кратковременным испытаниям по всем пунктам, указанным в ЧТУ, вторая — длительным испытаниям на теплоустойчивость и третья — длительным испытаниям на влагоустойчивость или воздействие морского тумана и солнечной радиации.

Примечания: 1. В технически обоснованных случаях допускается другое деление на группы.

В этом случае деление на группы устанавливается ЧТУ.

2. Длительные испытания проводятся на стадии изготовления опытных образцов и установочной серии, а также после изменения конструкции и технологии изготовления соединителей.

5.3.5. Результаты периодических испытаний считаются удовлетворительными, если все подвергнутые испытаниям соединители соответствуют всем требованиям ОТУ и ЧТУ.

5.3.6. Приемка и поставка соединителей производится по результатам приемо-сдаточных и предшествующих положительных периодических испытаний.

5.3.7. Если при проведении периодических испытаний будет обнаружено до 3 штук соединителей, не удовлетворяющих требованиям ОТУ и ЧТУ по какому-либо параметру, то немедленно проводятся повторные испытания на удвоенном количестве в полном объеме по той испытательной группе, по которой были получены неудовлетворительные результаты. Если обнаружено более 3 соединителей, не удовлетворяющих требованиям ОТУ и ЧТУ, то повторные испытания не проводятся.

В случае неудовлетворительных результатов повторных периодических испытаний, а также если при первичных испытаниях было обнаружено более 3 соединителей, не соответствующих требованиям, то приемка соединителей, изготавливаемых по данным ЧТУ, приостанавливается. Результаты периодических испытаний анализируются, и разрабатываются мероприятия по устранению причин дефектов в производстве, а все ранее принятые и неотгруженные соединители, изготовленные по ЧТУ, отобранные образцы из которых не выдержали периодических испытаний, возвращаются заводу-изготовителю без права нового предъявления представителю заказчика.

5.3.8. Возобновлению текущей приемки соединителей должно предшествовать предъявление заводом-изготовителем представителю заказчика заключения о причинах дефектов с указанием принятых мер по их устранению в производстве, подписанного директором (или главным инженером) и начальником ОТК завода-изготовителя.

После устранения причин дефектов отгрузка соединителей производится по положительным результатам новых периодических испытаний.

Примечания: 1. Соединители, подвергавшиеся периодическим испытаниям, поставке потребителям не подлежат.

2. Соединители, хранившиеся на случай необходимости проведения повторных периодических испытаний, но не использованные для этой цели, могут быть отправлены потребителю.

5.4. Испытания на надежность

5.4.1. Испытания на надежность проводит специальное подразделение или ОТК завода-изготовителя совместно с представителем

заказчика. Отбор соединителей на испытания осуществляется методом случайного отбора в соответствии с методикой, указанной в ЧТУ.

5.4.2. Испытания на надежность считаются удовлетворительными, если вероятность безотказной работы находится в пределах норм частных технических условий.

5.4.3. Если при данном объеме выборки и продолжительности испытаний вероятность безотказной работы (с учетом полных отказов) меньше величины, указанной в ЧТУ, выясняют причины отказов, составляют и согласовывают с представителем заказчика план мероприятий, обеспечивающий повышение надежности.

После выполнения всех мероприятий по повышению надежности проводятся повторные испытания на надежность. Если при повторных испытаниях на надежность вероятность безотказной работы меньше величины, указанной в частных технических условиях, приемка соединителей и поставка их потребителям для комплектования аппаратуры по заказу генерального заказчика прекращается.

Возобновлению приемки соединителей должно предшествовать предъявление заводом-изготовителем представителю заказчика заключения о причинах дефектов с указанием принятых мер по их устранению. Заключение должно быть подписано директором (главным инженером) предприятия-изготовителя.

5.5. Контрольно-выборочные испытания

5.5.1. Контрольно-выборочные испытания проводятся научно-исследовательской организацией генерального заказчика с участием завода-изготовителя по графику, согласованному с Министерством электронной промышленности и генеральным заказчиком.

Примечание. В случае неявки представителя завода-изготовителя по вызову заказчика, испытания проводятся без его участия.

5.5.2. Контрольно-выборочные испытания проводятся на соединителях, прошедших приемо-сдаточные испытания, в полном объеме ОТУ и ЧТУ, а также могут включать другие виды испытаний, необходимые для выявления свойств соединителей с учетом возможного использования их в условиях эксплуатации, отличных от тех, которые оговорены в ЧТУ.

5.5.3. Отбор соединителей для контрольно-выборочных испытаний производится из принятой представителем заказчика продукции текущего месяца в количестве 50 штук каждого типономинала, если иное не указывается в графике (оплата соединителей в этом случае заказчиком не производится).

5.5.4. Акт по результатам контрольно-выборочных испытаний направляется заказчику, Министерству электронной промышленности СССР и заводу-изготовителю.

5.5.5. Результаты контрольно-выборочных испытаний рассматриваются заказчиком совместно с представителями Министерства электронной промышленности СССР и завода-изготовителя. Принятые по ним решения и рекомендации являются обязательными для завода-изготовителя.

При невыполнении этих решений приемка изделий приостанавливается.

6. Методы испытаний

6.1. Проверка на соответствие общим требованиям

6.1.1. Проверка соединителей на соответствие общим требованиям осуществляется систематическим контролем производства ОТК завода-изготовителя и представителем заказчика:

а) проверка соблюдения действующей конструкторской и технологической документации;

б) проведение испытаний, установленных ОТУ и ЧТУ, а также, если это необходимо, проведение дополнительных испытаний по согласованию между заводом-изготовителем и представителем заказчика.

6.1.2. Все испытания, если это не оговорено в ЧТУ, проводятся при температуре $25 \pm 10^\circ \text{C}$, относительной влажности воздуха $65 \pm 15\%$ и атмосферном давлении 750 ± 30 мм рт. ст.

6.2. Проверка на соответствие требованиям к конструкции соединителей

6.2.1. Проверка размеров и внешнего вида соединителей (п. 4.1.1.) производится с помощью любых мерительных инструментов, обеспечивающих точность измерения, предусмотренную чертежом, внешним осмотром и сличением с эталонными образцами, утвержденными в установленном порядке.

6.2.2. Взаимозаменяемость соединителей (п. 4.1.2) проверяется путем сочленения соединителей одного присоединительного ряда. При сочленении один из соединителей должен быть жестко укреплен.

6.2.3. Качество покрытия соединителей (п. 4.1.3) проверяется путем внешнего осмотра.

6.2.4. Проверка веса соединителей (п. 4.1.4) производится путем взвешивания на весах с погрешностью измерений, не превышающей $\pm 10\%$.

6.2.5. Определение усилия расчленения (п. 4.1.5) соединения штырь-гнездо производится контрольным штырем, изготовленным из стали с нижним предельным отклонением по II кл. точности и чистотой поверхности не ниже $\nabla 9$. Контрольный штырь должен быть укреплен в специальном приспособлении. После сочленения штырь поворачивается на 360° , после чего прикладывается усилие расчленения. Усилие расчленения должно находиться в пределах норм, указанных в ЧТУ. Погрешность измерения не должна превышать 10% . Длина контрольного штыря должна соответствовать длине рабочего штыря соединителя.

Усилие расчленения корпусов определяется при помощи контрольной втулки, изготовленной из стали с верхним предельным отклонением. Погрешность измерения не должна превышать $\pm 10\%$.

6.2.6. Проверка устойчивости заделки кабелей в соединители (п. 4.1.6) производится путем испытания на устойчивость заделки вытягивающим и изгибающим усилиям:

а) испытание соединителей на устойчивость заделки кабелей вытягивающим усилием производится на соединителях, заделанных отрезками кабеля длиной 30—40 см. К свободному концу кабеля прикладывается усилие параллельно оси соединителя в течение 3 мин. Величина прилагаемого груза должна соответствовать ЧТУ.

После испытаний смещение внешней оболочки кабеля относительно зажимных устройств соединителя не должно превышать значений, указанных в ЧТУ;

б) испытание соединителей на устойчивость заделки кабелей изгибающим усилием производится на соединителях, заделанных отрезками кабеля длиной 30—40 см.

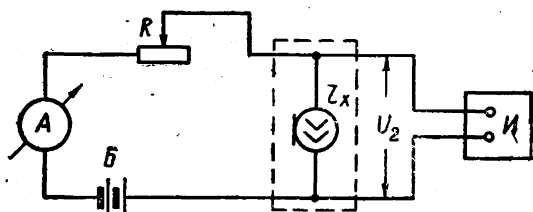
Соединитель жестко укрепляется, и кабель изгибается с минимально допустимым радиусом изгиба под углом 90° . За один изгиб принимается изгиб кабеля на 90° и возвращение его в первоначальное положение. Величина усилия, прилагаемая к свободному концу кабеля, и количество изгибов указываются в ЧТУ.

После испытания смещение внешней оболочки кабеля относительно зажимных устройств соединителя не должно превышать значений, указанных в ЧТУ.

6.3. Проверка на соответствие электрическим требованиям

6.3.1. Переходное сопротивление контактов (п. 4.2.1) измеряется отдельно на соединении штырь — гнездо, корпус соединителя — оплетка кабеля и корпус — корпус методом вольтметра-амперметра или при помощи двойного моста.

Перед измерениями необходимо произвести не менее 10 сочленений в обесточенном состоянии. Ток, проходящий через контакт, не должен превышать 1 а или величину, указанную в частных технических условиях. Погрешность измерений не должна превышать $\pm 10\%$. При измерении переходного сопротивления контактов на соединителях, заделанных в кабели, следует предварительно прокалибровать внутренний и внешний проводник кабеля и вычесть значения сопротивления проводников из общих показаний.



Черт. 1. Схема измерения напряжения виброшумов:

B — батарея постоянного тока; r_x — измеряемое сопротивление; поддержание тока в цепи, равного 1 а; U_2 — напряжение виброшумов; V — измеритель напряжения.

За переходное сопротивление контактов принимается сумма сопротивлений материала контактов и переходное сопротивление в месте соединения. Необходимо произвести не менее 5 измерений с обязательным размыканием между измерениями и определить среднее значение.

Среднее значение сопротивления не должно быть более 0,01 ом, а максимальное отклонение отдельных измерений не должно превышать 20% от среднего значения.

6.3.2. Напряжение виброшумов (п. 4.2.2) измеряется на постоянном токе по схеме (черт. 1) при испытании соединителей на виброустойчивость и ударную устойчивость.

В качестве источника тока используется аккумуляторная батарея напряжением 4—6 в. Величина сопротивления R должна быть во много раз больше измеряемого сопротивления r_x и позво-

лять при данном напряжении поддерживать ток в цепи, равный $1 a$. В качестве индикатора переменной составляющей напряжения могут быть использованы импульсный усилитель 28ИМ или осциллограф. Индикаторные приборы должны быть откалиброваны в значениях напряжений. Соединители, заделанные отрезками кабеля длиной 30—40 см, укрепляются на испытательном стенде, подверженных в частных технических условиях.

Измерение напряжения виброшумов производится путем подключения измерительного устройства к отдельным парам соединителей. Величина напряжения должна быть не более значений, указанных в частных технических условиях.

6.3.3. Проверка электрической прочности изоляции соединителей (п. 4.2.3) производится приложением напряжения того вида, который соответствует виду рабочего напряжения.

До оснащения промышленности соответствующим испытательным оборудованием допускается производить проверку электрической прочности переменным напряжением частоты 50 *гц*. При этом амплитудное значение переменного напряжения частоты 50 *гц* принимается равным постоянному напряжению или амплитудному значению импульсного напряжения.

Если задано испытательное напряжение высокой частоты, а испытание производится переменным напряжением частоты 50 *гц*, то в зависимости от частоты рабочего напряжения, оно умножается на коэффициент, равный 1,1 на частотах до 10^4 *гц*, 1,2 — на частотах от 10^4 до 10^5 и 1,5 — на частотах от 10^5 до 10^7 *гц*. На более высоких частотах коэффициент пересчета определяется по результатам сравнительных испытаний и указывается в ЧТУ.

Высоковольтные установки для проверки электрической прочности изоляции должны обеспечивать в цепи высокого напряжения значение тока короткого замыкания силой не менее 40 миллиампер.

Испытание производится на соединителях, заделанных отрезками кабеля длиной 30—40 см; свободные концы кабелей разделяются таким образом, чтобы исключить поверхностное перекрытие. Напряжение прикладывается к внутреннему и внешнему проводникам кабеля. Соединители испытываются как в сочлененном, так и в расчлененном состояниях.

Подача испытательного напряжения должна производиться начиная с нуля или со значения, не превышающего величину рабочего напряжения.

Увеличение напряжения до испытательного значения должно производиться плавно или равномерно ступенями за время 5—10 сек.

Соединители выдерживаются под испытательным напряжением в течение 1 мин.

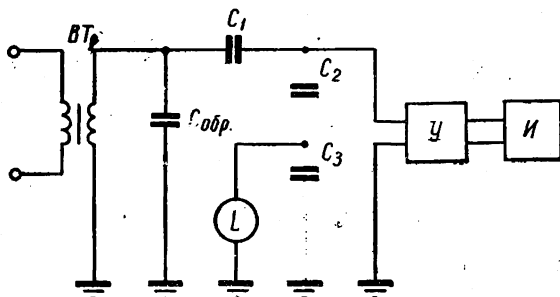
После окончания проверки испытательное напряжение снижается плавно или равномерно ступенями до нуля или до значения, близкого к рабочему, после чего испытательная установка отключается.

Погрешность измерения испытательного напряжения не должна превышать $\pm 5\%$.

Соединители считаются выдержавшими испытания, если во время проверки не было пробоя или поверхностного перекрытия.

Примечание. При повторных проверках электрической прочности изоляции полным испытательным напряжением допускается снижение испытательного напряжения на 25%, что оговаривается в ЧТУ.

6.3.4. Испытание соединителей на отсутствие короны (п. 4.2.4) производится с помощью специальной установки, принципиальная схема которой приведена на черт. 2.



Черт. 2. Схема испытания соединителей на отсутствие короны:

ВТр — высоковольтный трансформатор; *C_{обр}* — емкость испытуемого соединителя (вместе с кабелем); *C₁* — блокировочный конденсатор; *C₂* — нагрузочный конденсатор; *C₃* — разделительный конденсатор; *Г* — калибрующий генератор прямоугольных импульсов; *У* — усилитель; *И* — индикатор.

Чувствительность установки должна быть достаточной для обнаружения импульсов короны напряжением 50 мкв. Для усиления импульсов короны используется усилитель с полосой усиления 0,4—4 Мгц.

Перед испытанием соединителей на корону, сначала испытывается образец кабеля, после этого разрезается кабель, заделывается испытуемая пара соединителей и определяется напряжение начала короны соединителей в сочлененном и расчлененном состоянии.

Испытательное напряжение постепенно повышается до появления разрядов, затем оно уменьшается до величины, при которой

прекращаются разряды. Это напряжение не должно быть ниже напряжения, указанного в частных технических условиях. Общая продолжительность подачи напряжения не должна превышать 5 мин.

6.3.5. Измерение сопротивления изоляции соединителей (п. 4.2.5) производится на постоянном напряжении:

а) приборами с непосредственным отсчетом величины сопротивления;

б) установками, измеряющими силу тока, протекающего через изоляцию соединителей, при известной разности потенциалов между электродами.

Величину напряжения при измерении сопротивления изоляции следует выбирать в зависимости от рабочего напряжения по табл. 5.

Таблица 5

Рабочее напряжение, в.	Напряжение при измерении сопротивления изоляции, в.
До 100	100—200
От 100 до 500	250—500
Свыше 500	800—1000

Примечание. До оснащения промышленности измерительной аппаратурой до 1/1 1968 г. разрешается производить проверку сопротивления изоляции приборами с напряжением на выходе 200 в.

Отсчет показаний следует производить после выдержки соединителей под напряжением в течение 1 мин.

Если показание прибора устанавливается за время менее 1 мин, время выдержки соединителей под напряжением может быть сокращено. Погрешность измерения сопротивления изоляции не должна превышать $\pm 20\%$.

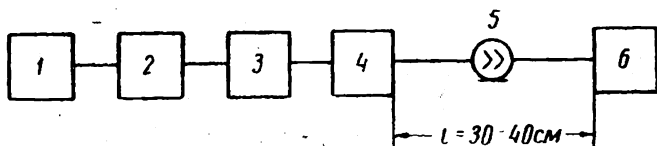
6.3.6. Величина емкости (п. 4.2.6) между штырем (гнездом) и корпусом соединителя измеряется любым прибором, обеспечивающим заданные пределы измерения емкости с погрешностью, не превышающей $\pm 5\%$.

6.3.7. Проверка КСВН (п. 4.2.7) производится на 3 парах соединителей от данных ЧТУ независимо от волнового сопротивления и марки присоединяемых кабелей (для кабельных соединений) и в зависимости от назначения и конструктивного исполнения соединителей может быть осуществлена одним из методов, описанных ниже.

КСВН пары соединителей (розетка+вилка кабельные) измеряются методом компенсации отражений по блок-схеме (черт. 3).

После компенсации отражений в системе (при помощи трансформатора полных сопротивлений) вместо нагрузки подключается фиксированный короткозамыкатель и измеряется электрическая длина системы (отмечается положение минимума тока в цепи зон-

да измерительной линии). Затем кабель разрезается пополам, заделывается испытуемая пара соединителей и подгоняется электрическая длина системы. Положение минимума тока в цепи зонда измерительной линии должно совпадать с первоначальным. После подгонки электрической длины вместо фиксированного короткозамыкателя снова подключается согласованная нагрузка и производится измерение величины КСВН с помощью измерительной линии. В случае линейной зависимости смещения минимума тока в цепи зонда измерительной линии при измерении электрической длины системы можно пользоваться следующими соотношениями:



Черт. 3. Блок-схема измерения КСВН методом компенсации отражений:

1 — генератор высокой частоты; 2 — плавный аттенюатор; 3 — измерительная линия; 4 — трансформатор полных сопротивлений; 5 — испытуемая пара соединителей; 6 — согласованная нагрузка.

1) если после заделки измеряемой пары соединителей электрическая длина системы увеличилась (минимум тока сместился к нагрузке), то кабель следует укоротить на величину L , равную

$$L = \frac{m_2 - m_1}{\sqrt{\epsilon_3}}$$

где m_1 — положение минимума тока до включения соединителей;
 m_2 — положение минимума тока после включения соединителей;

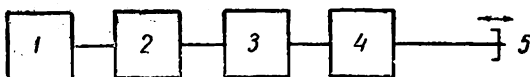
ϵ_3 — эквивалентная диэлектрическая проницаемость, определяемая экспериментальным путем;

2) если электрическая длина системы уменьшилась (минимум сместился к генератору), то кабель следует укоротить на величину L , равную

$$L = \frac{\lambda}{2} \frac{-(m_2 - m_1)}{\sqrt{\epsilon_3}}$$

На частотах свыше 5000 Мгц, где имеет место нелинейная зависимость смещения минимума тока в измерительной линии от изменения электрической длины системы, подгонку электрической длины следует производить экспериментальным путем.

Измерения производятся по блок-схеме, представленной на черт. 5.



Черт. 5. Блок-схема измерения КСВН соединителей методом сдвига узла:

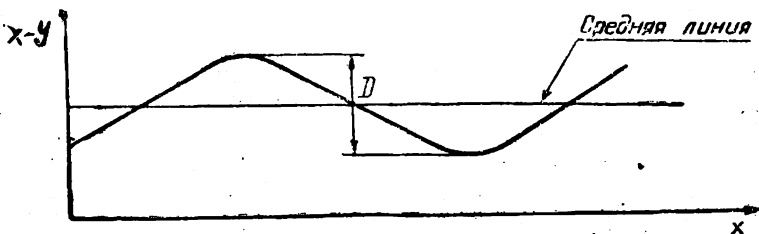
1 — генератор, 2 — аттенюатор, 3 — измерительная линия, 4 — испытуемый соединитель, 5 — подвижный короткозамыкающий поршень.

Измерение КСВН производится в следующей последовательности.

Короткозамыкающий поршень перемещается через равные промежутки ($\Delta l = 1/16$ или $1/8\lambda$, где λ — длина волны), с текущей координатой X .

В измерительной линии на отрезке, не менее чем длина волны λ , определяют смещение положения минимума y в каждой точке, соответствующей текущей координате x .

Затем определяется разность $x-y$ при различных положениях короткозамыкающего поршня (x_1-y_1 ; x_2-y_2 ; x_3-y_3 и т. д. и строится зависимость этой разницы от текущей координаты x ($x_1, x_2, x_3, x_4 \dots$). При наличии отражений в измеряемом объекте эта зависимость будет иметь вид кривой, представленной на черт. 6.



Черт. 6. Зависимость разности $x-y$ от текущей координаты x (перемещение короткозамыкающего поршня).

Ширина кривой D определяет коэффициент отражения

$$|P| = \text{сиг.} \frac{D}{2},$$

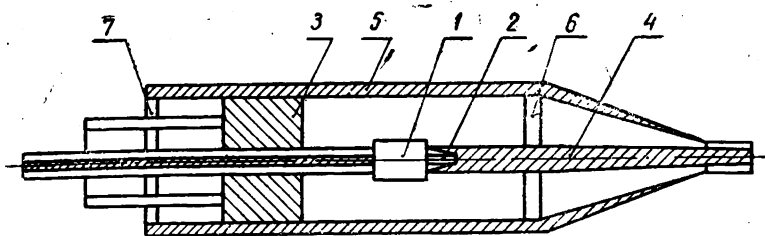
$$\text{где } \frac{D}{2} = \frac{\pi a}{\lambda} = \frac{\pi [(x-y)_{\text{макс}} - (x-y)_{\text{мин}}]}{\lambda},$$

λ — длина волны.

Величина КСВН определяется по формуле

$$K = \frac{1 + |P|}{1 - |P|} = \frac{1 + \sin \frac{D}{2}}{1 - \sin \frac{D}{2}}$$

6.3.8. Проверка экранирующих свойств соединителей (п. 4.2.8) производится при помощи триаксиальной линии, принципиальная схема которой показана на черт. 7.



Черт. 7. Принципиальная схема триаксиальной линии, предназначенной для определения экранирующих свойств соединителей:

1 — коаксиал с испытуемыми соединителями, 2 — согласованная нагрузка, 3 — короткозамыкающий поршень, 4 — конический переход, 5 — внешний проводник триаксиальной линии, 6, 7 — изолятор.

Испытуемый соединитель помещается в цилиндр, который одновременно является внешним проводником коаксиала.

На одном конце наружной коаксиальной линии находится подвижный короткозамыкающий поршень, а на другом конце — конический или ступенчатый переход на стандартный коаксиальный соединитель, к которому присоединяется согласованная смесительная головка.

Измерение производится следующим образом. Смесительная головка с калиброванным аттенуатором подключается к выходу триаксиальной линии. Перемещением короткозамыкающего поршня добиваются максимального показания прибора, затем аттенуатор подключается к источнику сигнала. Экранирующие свойства соединителя определяются как отношение мощности выхода триаксиальной линии к мощности генератора в децибеллах.

При измерении экранирующих свойств соединителей, заделываемых на кабели, сначала измеряется экранное затухание кабеля, а затем соединителя.

6.4. Проверка на соответствие механическим требованиям

6.4.1. Проверка на устойчивость к воздействию вибрационных нагрузок (п. 4.3.1) производится путем испытания соединителей на виброустойчивость и вибропрочность при длительном и кратковременном воздействии.

а) Испытание на виброустойчивость проводится в диапазоне частот от 5 до 200 *гц*, от 5 до 1000 *гц*, от 5 до 2000 *гц* и от 5 до 2500 *гц* с ускорением 10, 15 или 30 *г* путем плавного изменения частоты в течение 10, 20 или 30 *мин* (для каждого из диапазонов соответственно).

Соединители с заделанными отрезками кабелей жестко крепятся на специальном приспособлении в двух взаимно-перпендикулярных плоскостях в соответствии с методом установки соединителей при эксплуатации, указанным в ЧТУ. (Свободные концы кабелей жестко крепятся на расстоянии 8-12 *см* от соединителей. Накладные гайки, если предусмотрена контровка, должны быть законтрены). В каждой плоскости соединители соединяются последовательно между собой и подключаются к осциллографу. Приспособление с укрепленными соединителями жестко крепится к платформе стенда, и изделия подвергаются механическим воздействиям.

Разбивка диапазонов частот на поддиапазоны и величина ускорения (амплитуда) вибрации в поддиапазонах приведена в табл. 6 и 6а.

Таблица 6

Поддиапазоны частот, <i>гц</i>	Диапазоны частот, <i>гц</i>						Амплитуда вибрации, <i>мм</i>
	5—200		5—1000		5—2500		
	Ускорение, <i>г</i>	Продолжительность испытаний, <i>мин</i>	Ускорение, <i>г</i>	Продолжительность испытаний, <i>мин</i>	Ускорение, <i>г</i>	Продолжительность испытаний, <i>мин</i>	
5—10		1		1		1	1,5±0,1
10—20		1		1		1	1,5±0,1
20—30		1		1		1	1,5±0,1
30—40		1		1		1	1,5±0,1
40—50		1		1		1	1,5±0,1
50—80	10±1	1	15±1	1	15±1	1	
80—100	10±1	1	15±1	1	15±1	1	
100—150	10±1	1	15±1	1	15±1	1	
150—200	10±1	2	15±1	2	15±1	2	
200—300			12±1	2	12±1	2	
300—400			12±1	2	12±1	2	
400—600			10±1	2	10±1	2	
600—800			10±1	2	10±1	2	
800—1000			10±1	2	10±1	2	
1000—1400					30±2	3	
1400—2000					30±2	3	
2000—2500					30±2	4	

Таблица 6а

Поддиапазоны частот, <i>гц</i>	Диапазоны частот 5—2000 <i>гц</i>		Амплитуда вибрации, <i>мм</i>
	Ускорение, <i>g</i>	Продолжительность испытаний, <i>мин</i>	
5—10		1	1,5±0,1
10—20		1	1,5±0,1
20—30		1	1,5±0,1
30—40		1	1,5±0,1
40—50		1	1,5±0,1
50—80	15±1	1	
80—100	15±1	1	
100—150	15±1	1	
150—200	15±1	2	
200—300	15±1	2	
300—400	15±1	2	
400—600	15±1	2	
600—800	15±1	2	
800—1000	15±1	2	
1000—1400	15±1	3	
1400—2000	15±1	3	
2000—2500	15±1	4	

Соединители нагружаются током силой 1 а .

Контроль наличия контактов в процессе испытаний осуществляется при помощи осциллографа, подключенного последовательно с внутренними и внешними проводниками соединителей.

Соединители считаются выдержавшими испытание, если в процессе вибрации не было нарушений контактов, а уровень виброшумов не превышал значений, установленных ЧТУ.

б) Испытание соединителей на вибропрочность при длительном воздействии проводится методом качающейся частоты. Крепление соединителей на специальном приспособлении и столе станда производится согласно п. 6.4.1а. Через соединители пропускается ток силой 1 а . Наличие контактов между соединителями в процессе испытаний контролируется при помощи осциллографа. Испытание производится при непрерывном изменении частоты от наименьшего значения до наибольшего и обратно, по логарифмическому закону при основании логарифма, равном 10.

Время прохождения диапазона в одном направлении должно составлять 15—20 мин.

Общее время испытаний должно быть равно 24 и 96 ч, при испытании в диапазоне частот 5—200 и 5—1000 гц соответственно, и 3 ч — при испытании в диапазоне частот 5—2000 и 5—2500 гц.

После испытания соединителей на вибропрочность при длительном воздействии методом качающейся частоты испытание на виброустойчивость не проводится.

Соединители считаются выдержавшими испытание на вибропрочность при длительном воздействии, если в процессе испытаний не наблюдалось нарушения контактов, отвинчивания зажимных и накидных гаек, а после испытаний не было обнаружено трещин и других дефектов, и усилие расчленения и переходное сопротивление контактов соответствует требованиям ОТУ и ЧТУ.

При отсутствии оборудования, необходимого для проведения испытаний методом качающейся частоты, допускается проведение испытаний методом фиксированных частот при испытании в диапазоне 5—200 и 5—1000 гц.

в) Испытание на виброустойчивость при длительном воздействии методом фиксированных частот проводится в течение времени, указанного в табл. 7, и воздействии ускорений, приведенных в табл. 6. Крепление и расположение соединителей на приспособлении и столе станда производится согласно п. 6.4.1а.

Частота вибрации изменяется плавно в каждом поддиапазоне;

время прохождения поддиапазона должно быть порядка 1 мин. На высшей частоте каждого поддиапазона соединители выдерживаются в течение времени, указанного в табл. 7.

Таблица 7

Поддиапазоны частот, Гц	Время испытаний на вибропрочность (длительное воздействие), ч		Время испытаний на вибропрочность (кратковременное воздействие), мин	
	Диапазоны частот, Гц			
	5—200	5—1000	5—200	5—1000
10	4	10	20	50
20	4	10	20	50
30	4	10	20	50
40	3	10	20	50
50	3	10	20	40
80	2	8	20	40
100	2	6	20	40
150	1	6	20	40
200	1	6	20	40
300	1	6		40
400		4		40
500		3		30
600		3		30
800		2		30
1000		2		30
1200				
1400				
1600				
2000				
2500				

Испытание соединителей производится без электрической нагрузки.

По окончании испытания на вибропрочность методом фиксированных частот проводится вторичное испытание на виброустойчивость в том же диапазоне частот в соответствии с методикой, описанной в п. 6.4.1.а.

Примечание. Испытание на вибропрочность при длительном воздействии проводится на стадии изготовления опытных образцов установочной серии и после изменения технологии изготовления.

Соединители считаются выдержавшими испытания, если после испытаний не обнаружено механических повреждений, отвинчивания накидных и зажимных гаек, и усилие расчленения и переходное сопротивление контактов находятся в пределах норм ОТУ и ЧТУ.

г) Испытание соединителей на вибропрочность при кратковременном воздействии проводится методом качающейся частоты. Время прохождения диапазона частот в одном направлении должно быть 10—15 мин. Общее время испытаний равно 30 мин при испытании в диапазоне частот 5—200 *гц* и 1 ч при испытании в диапазоне частот 5—1000, 5-2000 и 5-2500 *гц*.

При отсутствии оборудования, необходимого для проведения испытаний методом качающейся частоты, допускается проведение испытаний методом фиксированных частот в диапазоне частот 5—200 и 5—1000 *гц*. Время выдержки на высшей частоте каждого поддиапазона указано в табл. 7, а величина ускорения в табл. 6.

Крепление соединителей на специальном приспособлении и столе станда производится согласно п. 6.4.1а.

Соединители испытываются под электрической нагрузкой (сила тока 1 а). Контроль наличия контактов осуществляется при помощи осциллографа.

Соединители считаются выдержавшими испытание на вибропрочность при кратковременном воздействии, если в процессе испытаний не наблюдалось нарушение контактов, величина виброшумов находилась в пределах норм ЧТУ, а после испытаний не обнаружено поломок, трещин и других дефектов, и усилие расчленения находится в пределах норм ЧТУ.

Испытание на вибропрочность при кратковременном воздействии и испытание на виброустойчивость совмещаются.

6.4.2. Проверка соединителей на устойчивость к воздействию многократных ударных нагрузок п. 4.3.2 производится путем испытания соединителей на ударную прочность, ударную устойчивость и воздействие одиночных ударов с большим ускорением.

а) Испытания на ударную прочность, как правило, совмещаются с испытанием на ударную устойчивость.

Испытания проводятся при ускорениях 35, 75 и 150 *г* с частотой ударов не менее 40 в минуту. При этом, если ускорение равно 35 *г*, производится 10 000 ударов, при ускорениях 75 и 150 *г* — 4000 ударов. Величины ускорений устанавливаются в местах крепления изделия и поддерживаются с погрешностью, не превышающей $\pm 20\%$.

Крепление соединителей на специальном приспособлении и столе станда производится согласно п. 6.4.1 а. Через контакты про-

пускается ток силой 1 а. В процессе испытаний проверяется наличие контактов и измеряется уровень виброшумов.

Изделия считаются выдержавшими испытания на ударную прочность и устойчивость, если в процессе испытаний не наблюдалось нарушения контактов, величина виброшумов не превышала значений, указанных в ЧТУ, а после испытаний не обнаружено поломки отдельных деталей, отвинчивания накидных и зажимных гаек, усилие расчленения контактов и величина переходного сопротивления контактов соответствуют ОТУ и ЧТУ.

б) Испытание соединителей на воздействие одиночных ударов с большим ускорением производится при ускорениях 150, 500 или 1000 g при помощи ударного стенда, копра или маятника. Соединители крепятся к платформе стенда в трех взаимно перпендикулярных плоскостях. Изделия подвергаются воздействию 9 ударов, по три удара в каждом положении.

Соединители считаются выдержавшими испытания, если после испытания не обнаружено поломки отдельных деталей, отвинчивания накидных и зажимных гаек, а усилие расчленения контактов соответствует ЧТУ.

Примечание. Допускается проверку усилия расчленения контактов и переходного сопротивления производить после проведения испытаний по пп. 6.4.1 и 6.4.2.

6.4.3. Испытание на воздействие линейных ускорений производится на центрифуге. Соединители жестко крепятся к платформе стенда в сочлененном состоянии, соединяются последовательно отдельно по цепи внутреннего и внешнего проводника, и через контакты пропускается ток силой 1 а переменного напряжения частоты 50 гц. Соединители подвергаются воздействию центробежного ускорения 50 или 100 g.

В процессе испытаний проверяется наличие контактов в цепи. Продолжительность испытаний должна быть не менее 3 мин.

Соединители считаются выдержавшими испытание на воздействие центробежного ускорения, если в процессе испытаний не наблюдалось нарушения контактов, а после испытаний не было обнаружено поломки отдельных деталей соединителей.

6.5. Проверка на соответствие климатическим требованиям

6.5.1. Проверка на устойчивость к воздействию повышенных температур (п. 4.4.1) производится путем испытания соединителей на теплоустойчивость при длительном и кратковременном воздействии.

а) Испытание на теплоустойчивость при длительном воздействии производится путем выдержки соединителей, заделанных отрезками кабеля длиной 40—50 см, (50% соединителей в сочленен-

ном, 50% — в расчлененном состоянии) в камере тепла при максимальной положительной температуре в течение 1000 ч. До испытаний и после 1000 ч выдержки в камере тепла производится измерение переходного сопротивления контактов и сопротивления изоляции в нормальных условиях.

В процессе испытаний через каждые 250 ч проверяется сопротивление изоляции непосредственно в камере тепла. Соединители считаются выдержавшими испытания, если после испытаний переходное сопротивление и сопротивление изоляции находятся в пределах норм ОТУ и ЧТУ.

б) Испытание соединителей на теплоустойчивость при кратковременном воздействии производится путем выдержки соединителей в течение 2 ч в камере тепла при максимальной положительной температуре, указанной в ЧТУ. Соединители, заделанные отрезками кабеля длиной 30—40 см, выдерживаются в камере тепла (50% соединителей — в сочлененном и 50% — в расчлененном состоянии).

До испытаний и после окончания испытаний производится измерение переходного сопротивления контактов и сопротивления изоляции. Измерение сопротивления изоляции производится после окончания испытания при нахождении образцов непосредственно в камере или не позднее 3 мин после изъятия образцов из камеры тепла.

Соединители считаются выдержавшими испытания, если после испытаний сопротивление изоляции и переходное сопротивление контактов находятся в пределах норм ОТУ и ЧТУ.

6.5.2. Испытание на холодоустойчивость (п. 4.4.2) производится путем выдержки соединителей, заделанных отрезками кабеля длиной 30—40 см, в камере холода при температуре -60 ± 2 или $-50 \pm 2^\circ \text{C}$ в течение 2 ч. До испытаний и после окончания испытаний проверяется внешний вид и измеряется переходное сопротивление контактов.

Соединители считаются выдержавшими испытания, если после испытаний на поверхности не обнаружено следов коррозии и переходное сопротивление контактов находится в пределах норм ОТУ и ЧТУ.

6.5.3. Испытание соединителей на циклическое воздействие температур (п. 4.4.3) производится с целью определения способности соединителей противостоять быстрому изменению температуры окружающего воздуха. Соединители подвергаются воздействию температурных циклов. Каждый цикл производится в следующей последовательности: выдержка в камере холода в течение одного часа при температуре -60 ± 2 или $-50 \pm 2^\circ \text{C}$, после этого соедини-

тели помещаются в камеру тепла, где выдерживаются при максимальной положительной температуре, указанной в ЧТУ, в течение часа. Затем цикл испытаний повторяется. Время переноса соединителей из камеры тепла в камеру холода не должно превышать 5 мин. После испытания на циклическое воздействие температур соединители выдерживаются в нормальных условиях в течение 2 ч, после чего производится внешний осмотр на отсутствие коррозии и механических повреждений изоляции. Герметичные соединители проверяются на герметичность.

Соединители считаются выдержавшими испытания, если отсутствуют следы коррозии и механические повреждения. Герметичные соединители должны сохранять герметичность.

6.5.4. Проверка соединителей на устойчивость к воздействию повышенной влажности (п. 4.4.4) производится путем испытания соединителей, заделанных отрезками кабеля длиной 30—40 см, на влагоустойчивость при длительном и кратковременном воздействии.

а) Испытание на влагоустойчивость при длительном воздействии проводится путем выдержки соединителей в камере влажности с относительной влажностью 95—98% при температуре $+40 \pm 2^\circ \text{C}$ в течение 30 суток.

При этом 50% соединителей должно быть в сочлененном и 50% — в расчлененном состояниях. В процессе испытаний через каждые 10 суток у соединителей проверяется сопротивление изоляции непосредственно в камере влажности. После испытаний соединители должны быть выдержаны в нормальных условиях не менее двух часов, после чего должны быть проверены следующие параметры: переходное сопротивление контактов, испытательное напряжение; герметичность (для герметичных соединителей) (п. 6.5.6) и произведен внешний осмотр на отсутствие коррозии.

б) Испытание на влагоустойчивость при кратковременном воздействии производится путем выдержки соединителей в камере влажности с относительной влажностью 95—98% при температуре $40 \pm 2^\circ \text{C}$ в течение 96 ч.

При этом 50% соединителей должно быть в сочлененном и 50% — в расчлененном состояниях. До и после испытаний производится измерение сопротивления изоляции и испытание напряжением непосредственно в камере влажности или не позднее чем через 3 мин после извлечения соединителей из камеры, а через 2 ч после выдержки в нормальных условиях соединители проверяются на отсутствие коррозии. Соединители считаются выдержавшими испытания, если в процессе испытаний и после окончания испытаний не наблюдалось электрического пробоя и поверхностного перекры-

тия, а сопротивление изоляции находится в пределах норм ОТУ и ЧТУ и на поверхности соединителей отсутствуют следы коррозии.

6.5.5. Проверка устойчивости работы соединителей при пониженном атмосферном давлении (по п. 4.4.5) производится путем испытания соединителей на электрическую прочность при давлениях, указанных в частных технических условиях при нормальной или повышенной температуре. Соединители, заделанные отрезками кабеля длиной 30—40 см, в сочлененном состоянии помещаются в барокамеру (или термобарокамеру), из которой откачивается воздух до разрежения, указанного в ЧТУ, и выдерживаются в течение 3 мин, после чего прикладывается испытательное напряжение.

Соединители считаются выдержавшими испытание при пониженном атмосферном давлении, если во время испытаний не наблюдалось электрического пробоя и поверхностного перекрытия.

6.5.6. Испытание герметичных соединителей на герметичность (п. 4.4.6) производится после испытания на циклическое воздействие температур. Испытание на герметичность производится избыточным давлением воздуха или воды или гелиевым течеискателем для определения вакуумной герметизации.

При определении герметичности избыточным давлением воздуха баллон с воздухом подсоединяется к соединителю при помощи переходного шланга и штуцера. Соединитель помещается в сосуд с водой, в баллоне устанавливаются давление воздуха в соответствии с ЧТУ, и соединитель выдерживается в воде в течение 3 мин; при этом не должно быть стравливания воздуха, которое контролируется выделением воздушных пузырьков.

Испытание на герметичность избыточным давлением воды производится следующим образом. Соединитель при помощи шланга и переходного штуцера соединяется с устройством, при помощи которого устанавливаются различные давления воды, и выдерживается под заданным давлением в течение одного часа; при этом не должно быть проникновения воды через соединитель.

При определении вакуумной герметичности соединитель укрепляется на пластинке и помещается в специальное приспособление, в котором с одной стороны подается гелий под давлением 1,5 атм, а с другой стороны производится откачка воздуха для создания необходимого вакуума.

Соединители считаются выдержавшими испытание на герметичность, если не наблюдается стравливания воздуха и проникновения гелия через соединитель.

6.5.7. Проверка кабельных герметичных соединителей на водонепроницаемость (п. 4.4.7) производится путем выдержки соединителей в воде. Соединители, заделанные отрезками кабеля длиной 30—40 см, в сочлененном состоянии помещаются в бак с водой,

температура которой доведена до $+70^{\circ}\text{C}$, и выдерживаются в воде при этой температуре в течение 2 ч, затем вода охлаждается до комнатной температуры, в которой соединители выдерживаются в течение 20 ч. После этого, не извлекая соединителей из воды, измеряется сопротивление изоляции соединителей и прикладывается испытательное напряжение, указанное в ЧТУ.

Соединители считаются выдержавшими испытание на водонепроницаемость, если сопротивление изоляции остается в пределах норм ОТУ и ЧТУ и, если не было электрического пробоя или поверхностного перекрытия при испытании напряжением.

6.5.8. Испытание на воздействие морского тумана (п. 4.4.8) проводится путем выдержки соединителей в камере, в которой при температуре $27\pm 2^{\circ}\text{C}$ создается туман методом распыления синтетического раствора солей.

Синтетический раствор солей должен готовиться на дистиллированной воде по следующей рецептуре: хлористый натрий — 27 г/л; хлористый магний — 6 г/л; хлористый кальций (безводный) — 1 г/л; хлористый калий — 1 г/л.

В камере туман создается в течение 15 мин каждого часа. Туман, полученный в камере, должен обладать дисперсностью 1—5 мк (90% капель) и водностью 2—3 г/м³.

Соединители подвергаются испытаниям в течение 2 суток. По окончании испытаний соединители извлекаются из камеры и производят внешний осмотр с целью выявления возможных дефектов (коррозии, повреждения покрытия и т. д.).

Соединители считаются выдержавшими испытание на воздействие тумана, если после испытания не обнаружено следов коррозии.

6.5.9. Испытание на воздействие солнечной радиации (п. 4.4.9) производится путем облучения соединителей лампой ПРК-2 или ПРК-4. Испытания проводятся по следующему циклу: соединители помещаются в камеру радиации, в которой установлена температура $+80^{\circ}\text{C}$, и облучаются в течение 24 ч, после чего соединители помещаются в камеру влажности, где выдерживаются при температуре $+40\pm 2^{\circ}\text{C}$ и относительной влажности 95—98% в течение 48 ч. Перенос соединителей из одной камеры в другую должен совершаться за время, не превышающее 30 мин.

Соединители подвергаются воздействию пяти циклов испытаний; последний цикл заканчивается облучением без выдержки в камере влажности.

По окончании испытаний соединители вынимают из камеры и производят внешний осмотр и сравнение их с соединителями, не подвергавшимися облучению, а также измеряют переходное сопротивление контактов и сопротивление изоляции.

Соединители считаются выдержавшими испытания на воздействие солнечной радиации, если после испытаний отсутствуют следы коррозии.

6.5.10. Испытание на грибоустойчивость (п. 4.4.10) производится путем выдержки соединителей в камере с прорастающей плесенью в течение 30 суток. Соединители в камере устанавливаются на расстоянии 5 см друг от друга и 10 см от стенок. Вместе с изделиями в камеру ставятся две контрольные чашки Петри с питательной средой. Соединители и контрольные чашки с питательной средой опрыскивают из пульверизатора водной суспензией грибковых спор из расчета 50 мл суспензии на 1 м³ полезного объема камеры.

Изделия и контрольные чашки помещаются в камеру с относительной влажностью 95—98% и выдерживаются при нормальной температуре в течение 48 ч. Если после выдержки в течение 48 ч на контрольных чашках не наблюдается роста плесени, то следует произвести вторичное опрыскивание изделий жизнеспособной споровой суспензией и испытание повторить в указанном выше режиме.

После обнаружения роста плесени устанавливается температура $+29 \pm 2^\circ \text{C}$ и относительная влажность 95—98%. Соединители выдерживаются в этом режиме в течение 30 суток. При испытаниях изделия затемняют от естественного и искусственного света, воздух в камере должен быть неподвижен. После 30 суток испытания соединители извлекают из камеры и производят внешний осмотр. Оценка изделий производится по 5-балльной системе: 0 — нет грибов; 1 — очень слабый рост грибов, 2 — слабый рост грибов, 3 — умеренный рост, 4 — обильный рост.

Изделия считаются выдержавшими испытания на грибоустойчивость, если степень биологического обрастания оценивается баллами 0 или 1.

6.6. Проверка на срок службы и надежность

6.6.1. Проверка соединителей на срок службы (п. 4.5.1) производится путем испытания соединителей, нагруженных номинальными токами и напряжениями, при максимальной положительной температуре в течение времени, указанного в частных технических условиях. При этом за весь период испытаний должно быть произведено необходимое число сочленений, указанное в ЧТУ, в обесчоточном состоянии.

До и после испытаний производят измерение переходного сопротивления контактов, сопротивления изоляции и испытание электрическим напряжением, а также проверяется устойчивость за-

делки кабелей вытягивающим и скручивающим усилиям. Периодически (один раз в неделю) производится измерение переходного сопротивления контактов и проверяется внешний вид.

Испытаниям на срок службы должно подвергаться не менее 40 соединителей от каждых частных технических условий. Периодичность проведения испытаний указывается в ЧТУ.

Соединители считаются выдержавшими испытание на срок службы, если после испытаний все контролируемые параметры соответствуют требованиям ОТУ и ЧТУ.

6.6.2. Проверка соединителей на надежность (п. 4.5.2) производится путем проведения непрерывных, периодических или разовых испытаний на надежность.

При проведении непрерывных испытаний на надежность производится непрерывный (еженедельный) отбор образцов соединителей и постановка их на испытания.

Цикл непрерывных испытаний характеризуется длительностью испытаний, количеством одновременно испытываемых образцов и периодичностью замены части испытываемых образцов соединителей новыми из текущего производства.

Замена части испытываемых образцов (групп) производится еженедельно. В течение первого цикла с установленной периодичностью производится наращивание числа испытываемых образцов соединителей до необходимого количества в цикле без замены. Замена групп образцов начинается после испытания первой группы в течение полного цикла и далее производится с установленной периодичностью.

При периодических испытаниях отбор образцов соединителей производится в течение всего контролируемого периода или его части (например, в течение 3 месяцев). Соединители ставят на испытания одновременно после того, как будет укомплектована выборка. Периодичность и продолжительность испытаний указывается в ЧТУ.

При разовых испытаниях соединителей комплектование выборки производят путем однократного отбора образцов от изготовленной партии; соединители ставят на испытания одновременно.

В процессе проведения испытаний на надежность фиксируются полные отказы соединителей и периодически измеряются контролируемые параметры.

Примечание. Полным отказом считается электрический пробой между штырем (гнездом) и корпусом соединителя, нарушение контактов и механическая поломка штырей и гнезд.

Отобранные для испытаний соединители подвергаются указанным в табл. 8 последовательным или одновременным воздействиям

ям. климатических и механических факторов в течение недели и всего испытательного цикла.

Таблица 8

Последовательность испытаний	Воздействующие факторы	Длительность испытаний, ч	Электрический режим	Примечание
1	Повышенная температура	48	При испытании на влагостойчивость на 4 ч включается рабочее напряжение	Испытания проводятся ежедневно
2	Приложение вытягивающих усилий (по 1—3 мин на каждый соединитель)	4*		
3	Повышенная влажность	24		
4	Пониженная температура	2		
5	Изгиб кабеля в местах заделки соединителя и приложение крутящих усилий в нормальных условиях	10*		
6	Нормальные условия	12		
7	Вибрация (выборочно) 10—15 пар	8*		
8	Нормальные условия	12		
9	Многочратные сочленения и расчленения (выборочно) — 50% соединителей	8*		
10	Нормальные условия	16		

* Общее время испытаний.

Примечания: 1. Соединители предварительно заделываются отрезками кабеля длиной 30—40 см.

2. 50% соединителей испытывается в сочлененном состоянии и 50% — в расчлененном состоянии.

3. Общее количество сочленений задается в ЧТУ.

В процессе проведения испытаний в нормальных условиях производится измерение параметров (критериев годности) радиочастотных соединителей перечень и периодичность которых приведены в табл. 9.

Измерение параметров радиочастотных соединителей производится по методикам, изложенным в ОТУ.

В процессе испытания на надежность фиксируются полные отказы и время их наступления. По отклонению параметров за пре-

Таблица 9

Контролируемые параметры и периодичность их контроля при испытаниях соединителей на надежность		
До и после испытательного цикла	В последний день недели	После каждого вида воздействия
КСВН (выборочно 10—20 соединителей) Переходное сопротивление контактов Сопротивление изоляции Проверка электрической прочности изоляции Сопротивление заделки кабеля вытягивающим, скручивающим и изгибающим усилиям	Усилия расчленения (на 30% соединителей) Сопротивление изоляции после испытания на влагоустойчивость Проверка электрической прочности после 5 цикла	Внешний вид, наличие контактов

дела норм технических условий регистрируются условные отказы. За момент отказа принимают середину интервала между измерением, при котором обнаружен отказ, и предшествующим ему измерением.

Соединители, у которых в процессе испытания на надежность зарегистрирован отказ по уходу нескольких параметров за пределы норм, считают отказавшими один раз. Соединители, у которых контролируемые параметры после регистрации отказа вошли в норму, подлежат рассмотрению как отказавшие.

По результатам испытаний определяются количественные показатели надежности: среднестатистическое значение вероятности безотказной работы $P_{ст}$ на время t_r по формуле:

$$P_{ст} = \frac{\sum_{i=1}^k N_i \frac{n_i - d_i}{n_i}}{\sum_{i=1}^k N_i}$$

где N_i — размер i -той контролируемой партии,

n_i — размер выборки из i -той контролируемой партии,

d_i — число отказавших изделий в i -той выборке.

По величине $P_{ст}$ может быть вычислено значение интенсивности отказов $\lambda_{ст}$, усредненное на промежутке времени $(0-t)$

$$\lambda_{ст} = - \frac{2,3 \lg P_{ст}}{t},$$

где t — время, на которое вычислено $P_{ст}$.

Если $P_{ст} \geq 0,9$, интенсивность отказов можно вычислить по формуле

$$\lambda_{ст} = \frac{1 - P_{ст}}{t}.$$

7. Маркировка и проверка качества маркировки

7.1. На каждом соединителе должно быть нанесено четкое нестирающееся обозначение, состоящее из буквенного обозначения, величины волнового сопротивления, порядкового номера разработки, месяца и года выпуска, товарного знака завода-изготовителя. На принятых соединителях должны быть клейма ОТК завода-изготовителя и представителя заказчика.

Пример маркировки:

СР-50-51П
1-66

Маркировка соединителей может производиться любым методом.

Примечание. В случае отсутствия места для маркировки допускается индивидуально, вместе с соединителем упаковывать бирку с обозначением типоминнала и даты выпуска.

7.2. Проверка качества маркировки (п. 7.1) производится путем внешнего осмотра и сличением с чертежами. После всех видов испытаний надпись должна оставаться четкой.

8. Упаковка и транспортирование

8.1. Соединители упаковываются в парафинированную бумагу (ГОСТ 9569—60) или полиэтиленовый пакет, изготовленный из полиэтиленовой пленки в виде рукава (ГОСТ 10354—63), или другой равноценный материал и укладываются плотными рядами в картонные коробки.

Свободное пространство коробки заполняется ватой (ГОСТ 5679—62), гофрированным картоном (ГОСТ 7376—55) или другим равноценным материалом.

8.2. На крышку коробки должна быть наклеена этикетка с указанием:

- а) номера или товарного знака завода-изготовителя,
- б) условного обозначения соединителей,
- в) количества упакованных соединителей,
- г) даты выпуска,
- д) штампа ОТК,
- е) клейма представителя заказчика,
- ж) номера или фамилии упаковщика,
- з) даты упаковки.

8.3. Коробки с упакованными соединителями укладываются плотно в сухие деревянные (ГОСТ 2991—61) или фанерные ящики, высланные внутри битумной бумагой (ГОСТ 515—56) марки Б или другим равноценным материалом.

Промежутки между коробками и стенками ящика заполняются сухой древесной стружкой, гофрированным картоном или другим упаковочным материалом.

В ящик сверху под битумную бумагу вкладывается упаковочный лист, в котором указывается:

- а) номер или товарный знак завода-изготовителя;
- б) условное обозначение соединителей;
- в) количество упакованных коробок и общее количество соединителей в ящике;
- г) номер или фамилия упаковщика;
- д) дата упаковки;
- е) вес ящика (брутто).

Ящики по торцам углов должны быть обиты упаковочной лентой (ГОСТ 3560—47) или проволокой и обтянуты посередине контрольной лентой, скрепленной в замок. Вес ящика не должен превышать 50 кг.

Ящик с упакованными соединителями пломбируется пломбой ОТК завода-изготовителя. На крышке должны быть надписи «Верх», «Не бросать», сделанные по трафарету краской, несмываемой водой, или наклейки, выполненные типографским способом.

8.4. На ящике должны быть указаны:

- а) вес ящика;
- б) дата упаковки;
- в) номер ящика.

8.5. Транспортирование радиочастотных соединителей, упакованных в деревянные ящики, возможно любым видом транспорта на любые расстояния при условии защиты их от прямого воздействия атмосферных осадков.

9. Гарантии предприятия-изготовителя

9.1. Предприятие-изготовитель гарантирует соответствие параметров соединителей требованиям ОТУ и ЧТУ в течение заданной долговечности (срока службы) при условии эксплуатации их в режимах, не превышающих предельно допустимых значений, а также при соблюдении условий хранения, предусмотренных ОТУ.

9.2. Гарантируемый срок хранения соединителей в складских условиях в заводской упаковке и в комплекте ЗИП, а также вмонтированных в аппаратуру при температуре окружающей среды от +5 до +35°С и относительной влажности воздуха до 85% при отсутствии в окружающей среде кислотных и агрессивных примесей, устанавливается 11 лет.

На протяжении этого срока допускается хранение соединителей в аппаратуре и ЗИП, а также в полевых условиях при температуре окружающей среды от —50 до +50°С и относительной влажности воздуха до 98% при защите их от непосредственного воздействия солнечной радиации и атмосферных осадков, в течение 3 лет или в тех же условиях при нахождении их внутри герметизированной или влагозащищенной (уплотненной) аппаратуры в течение 5 лет.

Примечания: 1. Гарантийный срок хранения исчисляется с момента приемки соединителей представителем заказчика.

2. Отход в брак при хранении по причине дефектов производства не допускается.

9.3. Гарантируемая долговечность (срок службы) соединителей при эксплуатации их в условиях, предусмотренных в ОТУ и ЧТУ; в течение гарантируемого срока хранения определяется продолжительностью непрерывной работы под нагрузкой (в часах) и допустимым числом сочленений. Конкретные значения величин указываются в ЧТУ.

9.4. Для подтверждения сроков хранения предприятие-изготовитель совместно с представителем заказчика проводит испытание соединителей на длительное хранение.

Периодичность и количество закладываемых на хранение соединителей согласовывается между предприятием-изготовителем и представителем заказчика.

Проверка соединителей при длительном хранении производится предприятием-изготовителем совместно с представителем заказчика по согласованной программе: в первый год хранения не реже 2 раз в год и в дальнейшем — не реже одного раза в год по параметрам, указанным в программе испытаний.

10. Требования к испытательным установкам, стандам и электроизмерительным приборам

10.1. Испытательные установки, станды и электроизмерительные приборы, применяемые при проверке электрических параметров соединителей, должны соответствовать действующим ГОСТам.

10.2. На каждую испытательную установку и стенд должны быть принципиальная схема, описание, паспорт и инструкция, определяющая порядок работы и эксплуатации установок.

Примечание. Принципиальные схемы измерительных стандов, не указанные в ГОСТах, должны быть согласованы с представителем заказчика.

10.3. Испытательные установки и станды, а также электроизмерительные и другие приборы, применяемые в испытательных установках и стандах, должны иметь паспорт с характеристикой технического состояния.

Паспорт определяет пригодность установки, станда или измерительного прибора для проведения испытаний соединителей или измерения конкретного параметра.

10.4. Испытательные установки, станды и измерительные приборы должны проверяться лабораторией завода-изготовителя соединителей не реже одного раза в полугодие, если на применяемый прибор не указаны иные сроки. Результаты проверки заносятся в паспорт установки.

10.5. Проверка измерительных приборов должна производиться лабораторией завода-изготовителя только по образцовым приборам, на что лаборатория должна иметь соответствующее разрешение Государственного комитета стандартов, мер и измерительных приборов СССР.

11. Требования к частным техническим условиям

11.1. Частные технические условия должны составляться в соответствии с настоящими общими техническими условиями и содержать следующие данные:

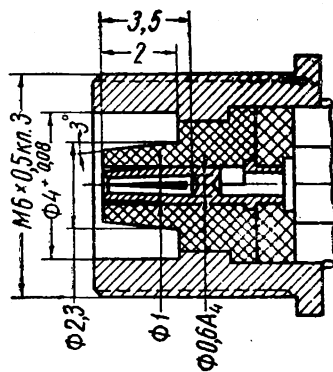
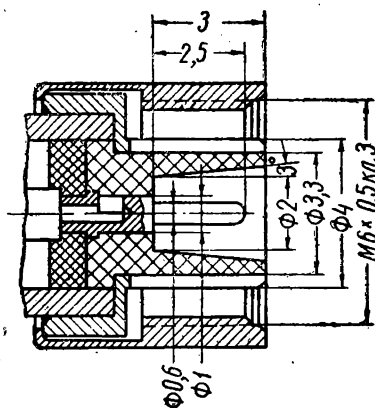
- а) определение и назначение;
- б) номенклатуру соединителей, их конструктивные характеристики в виде таблицы и чертежи общих видов соединителей с указанием габаритных, присоединительных и установочных размеров;
- в) таблицу требований, в которой указываются эксплуатационные и испытательные режимы и виды испытаний;

г) специальные требования, не установленные настоящими ОТУ;
д) методы испытаний, не установленные ГОСТами и настоящими ОТУ;

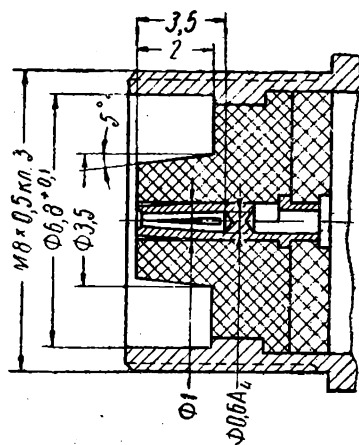
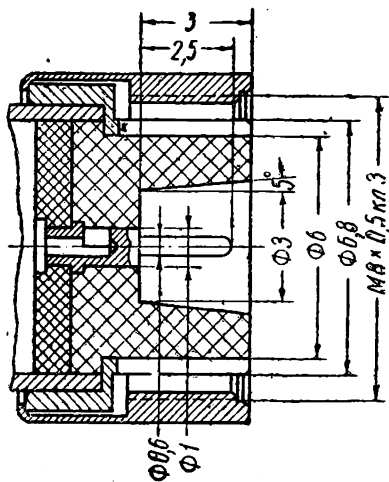
е) справочные данные.

ж) Для каждого конкретного изделия объем требований, нормы на параметры и объем приемо-сдаточных и периодических испытаний указывается в ЧТУ.

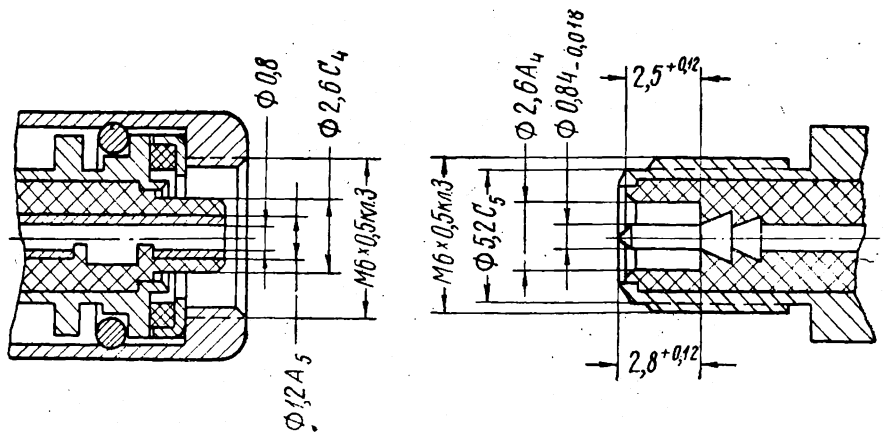
ПРИСОЕДИНИТЕЛЬНЫЕ РЯДЫ



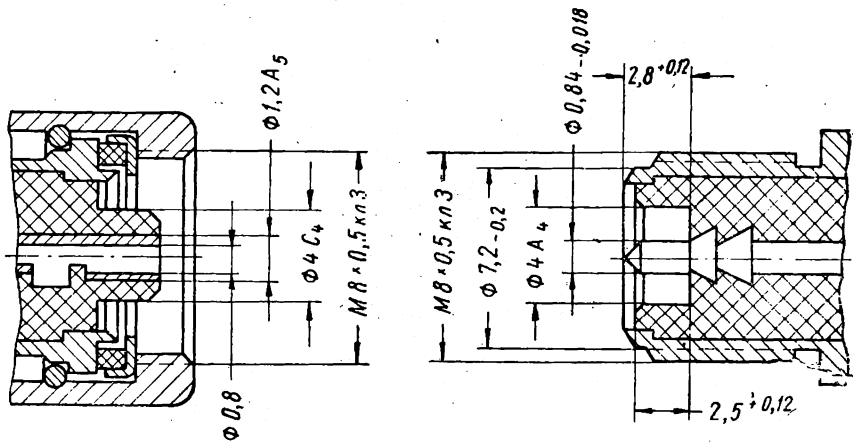
Ряд 1



Ряд 2



Ряд 3



Ряд 4

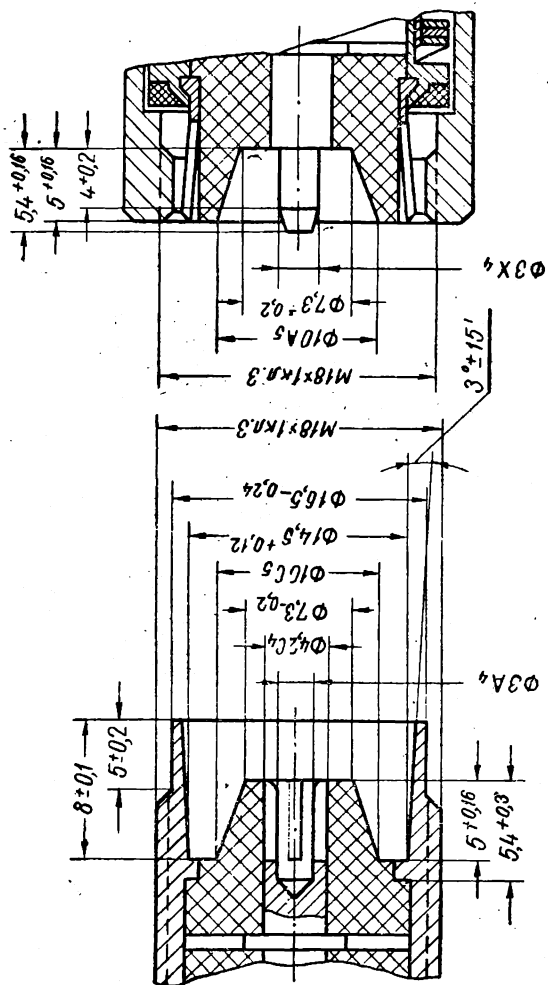
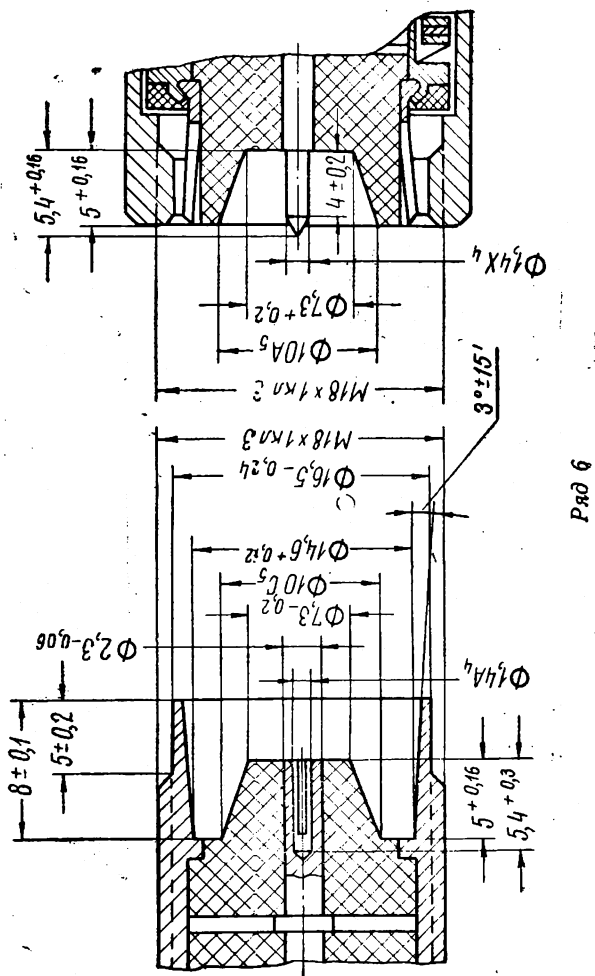
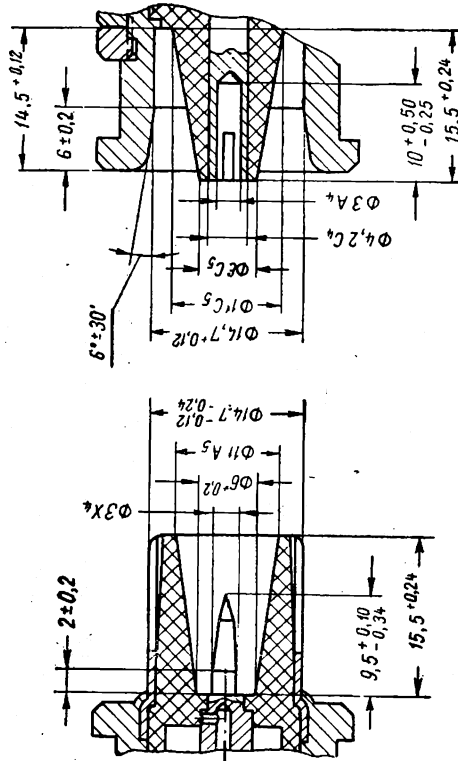
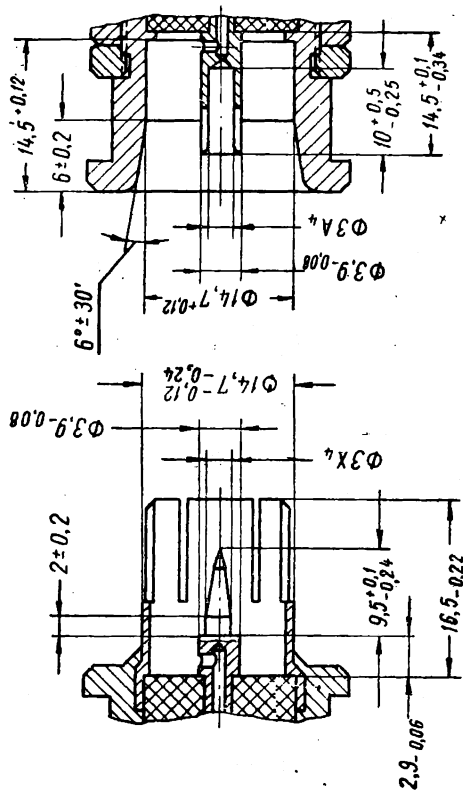


Рис 5





Ряд 10



Ряд 11

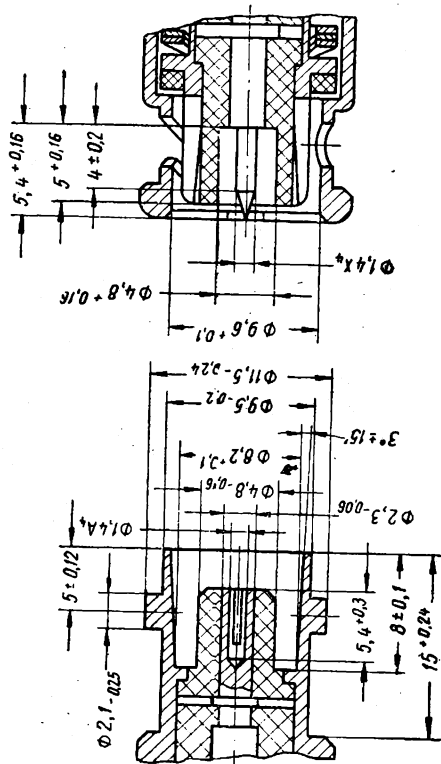
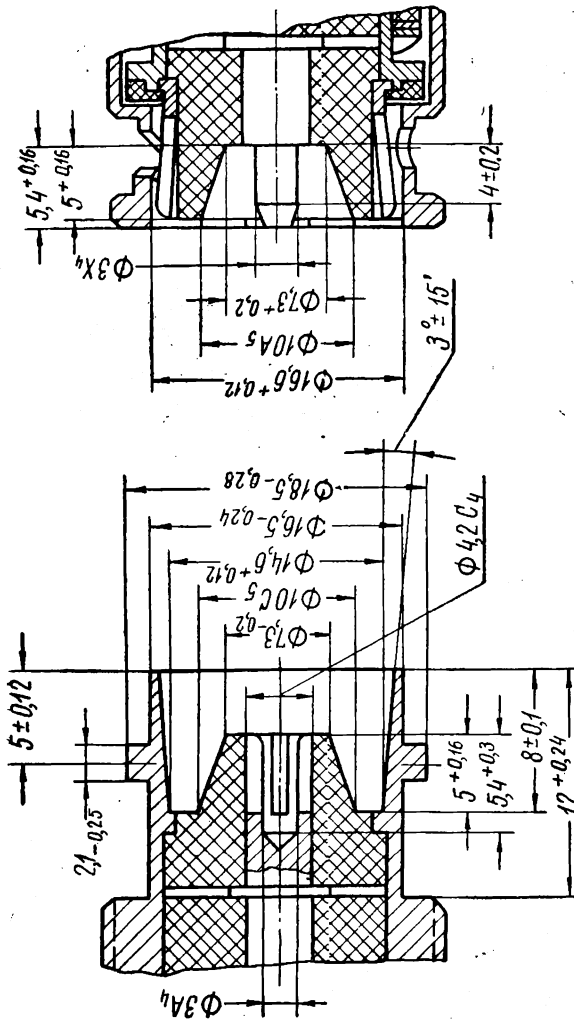


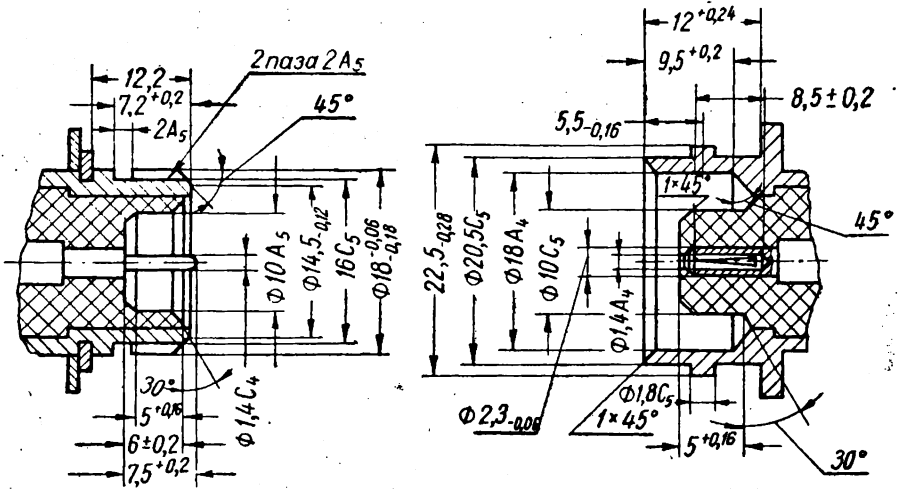
Рис 16



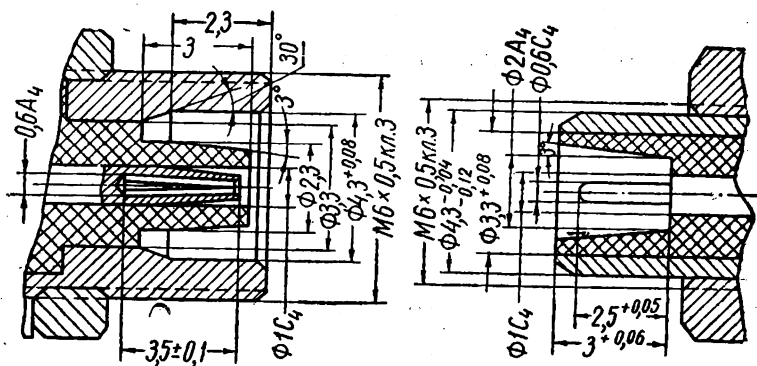
Ряд 17

Соединители радиочастотные.
Общие и частные технические условия

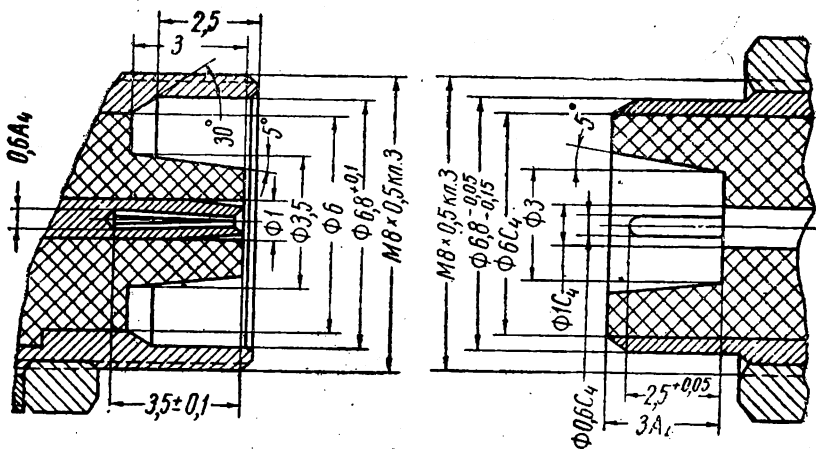
АГО.364.000 ТУ	Стр. 51	Литера изменения „н“	Извещение об изменении № ЖГ 1580 от 20 декабря 1968 г.
----------------	---------	----------------------------	---



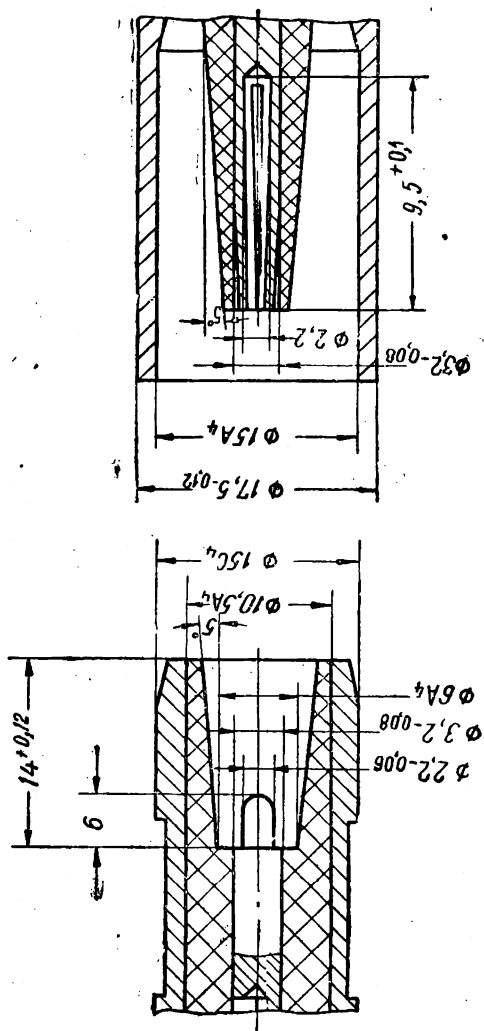
Ряд 20



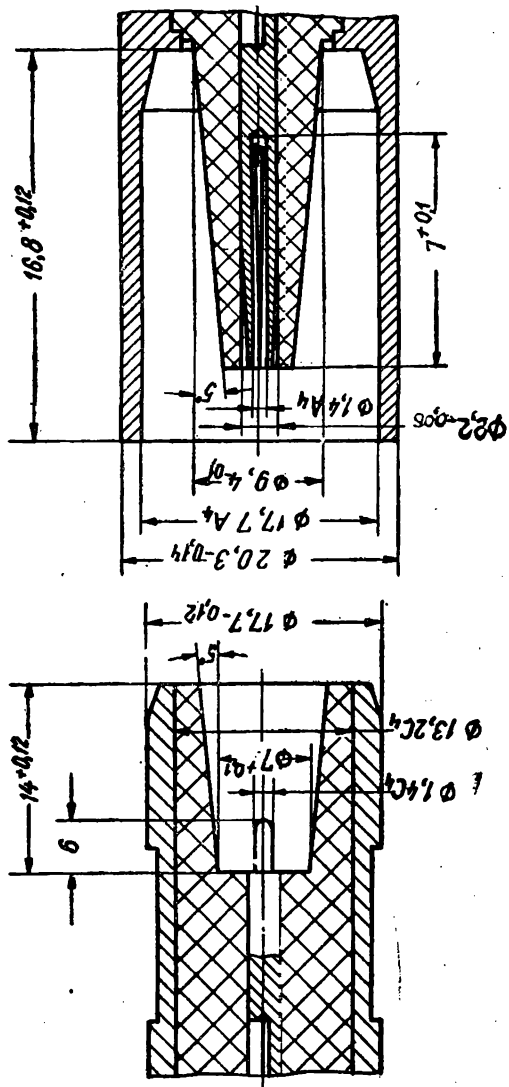
Ряд 21



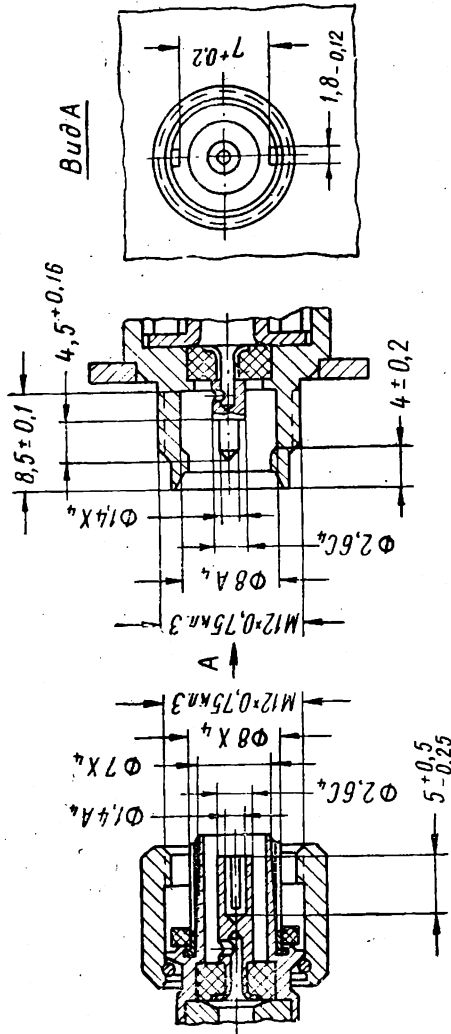
Ряд 22



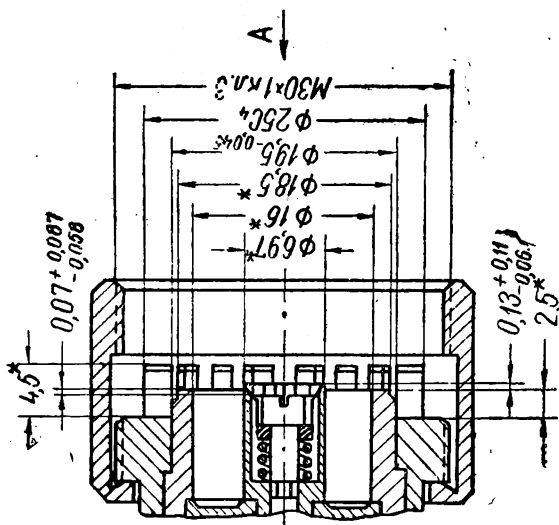
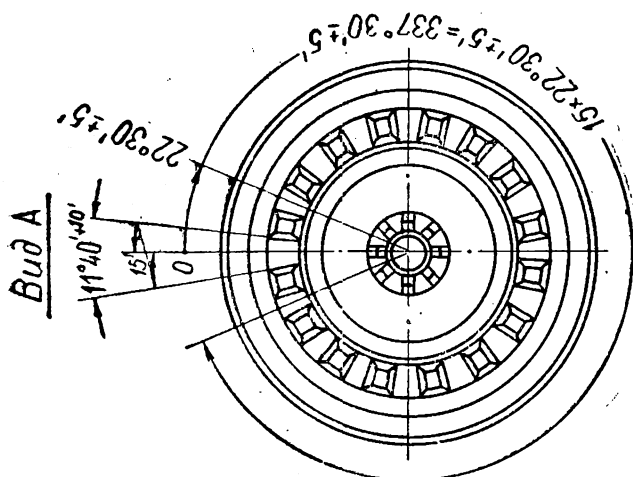
Ряд 23



Ряд 24



Ряд 26



* Размеры для справок

Ряд 27

ЧАСТНЫЕ ТЕХНИЧЕСКИЕ УСЛОВИЯ

**СОЕДИНИТЕЛИ,
РАЗРЕШЕННЫЕ К ПРИМЕНЕНИЮ В НОВЫХ РАЗРАБОТКАХ**

СОЕДИНИТЕЛИ ОБЩЕГО ПРИМЕНЕНИЯ

Министерство электронной промышленности СССР	ЧАСТНЫЕ ТЕХНИЧЕСКИЕ УСЛОВИЯ	ВР0.364.007 ТУ
	СОЕДИНИТЕЛИ РАДИОЧАСТОТНЫЕ	Редакция 2—70

I. Определение и назначение

Настоящие частные технические условия распространяются на розетки приборно-кабельные и вилки кабельные прямые и угловые с резьбовым соединением, предназначенные для работы в радиоэлектронной аппаратуре в диапазоне частот до 3000 Мгц.

Соединители прямые для кабелей с фторопластовой изоляцией до 10 000 Мгц.

Розетки и вилки относятся к присоединительным рядам 5 и 6 (см. приложение к АГО.364.000 ТУ).

II. Виды. Основные параметры и размеры

Виды, основные параметры и размеры розеток приборно-кабельных и вилок кабельных прямых и угловых приведены в табл. 1 и на черт. 1—7.

Таблица 1

Наименование (вид) соединителей	Условное обозначение соединителей	Номер чертежа	Марка присоединяемого кабеля	Вес, г, не более	Присоединительный ряд	Номер основного конструкторского документа
Вилка кабельная прямая	СР-75-154Ф	1	РК-75-4-21 РК-75-4-22	62	6	ГУЗ.640.122 Сп
	СР-50-164Ф		РК-50-7-21 РК-50-7-22		5	ГУЗ.640.126 Сп
	СР-50-171Ф СР-75-154П	1	РКТФ-6 РК-75-4-11 РК-75-4-12 РК-75-4-13 РК-75-4-15 РК-75-4-16	62	5 6	ГУЗ.640.230 Сп ГУЗ.640.713 Сп
	СР-75-167П	1	РК-3 РК-75-9-13	62	6	ГУЗ.640.702 Сп

Утверждены
25 мая 1970 г.

Срок введения
25 мая 1970 г.

Продолжение табл. 1

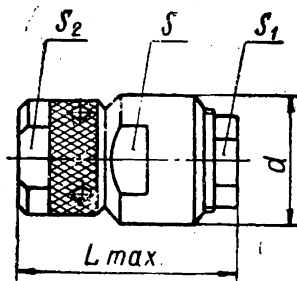
Наименование (вид) соединителей	Условное обозначение соединителей	Номер чертежа	Марка присоединяемого кабеля	Вес, г, не более	Присоединительный ряд	Номер основного конструкторского документа
Вилка кабельная прямая	СР-50-171П	1	РК-6	62	5	ГУЗ.640.709 Сп
	СР-50-164П	1	РК-50-7-11 РК-50-7-15	62	5	ГУЗ.640.719 Сп
	СР-50-130П	1	РК-50-4-11	62	5	ГУЗ.640.267 Сп
	СР-50-301П	1	РК-150	62	5	ГУЗ.640.727 Сп
	СР-50-130Ф	1	РК-50-4-21	62	5	ВРЗ.640.098 Сп
	СР-75-297Ф	1	РК-75-9-15	62	6	ВРЗ.640.148 Сп
	СР-75-213Ф	1	РК-75-4-19	62	6	ВРЗ.640.144 Сп
	СР-50-358Ф	1	РК-50-11-14	62	5	ВРЗ.640.208 Сп
	СР-50-357Ф	1	РК-50-11-11 РК-50-1Г-21	62	5	ВРЗ.640.208-02 Сп
	СР-50-184Ф	2	РК-50-9-23 РК-50-9-23с	120	5	ВРЗ.640.080 Сп
СР-50-135Ф	3	РК-50-2-21	40	5	ГУЗ.640.835 Сп	
	СР-50-135П	3	РК-50-2-11	40	5	ВРЗ.640.093 Сп
Вилка кабельная угловая	СР-75-158Ф	4	РК-75-4-21 РК-75-4-22	90	6	ГУЗ.640.124 Сп
	СР-50-161Ф	4	РК-50-7-21 РК-50-7-22	90	5	ГУЗ.640.225 Сп
	СР-50-186Ф	4	РК7Ф-6	90	5	ГУЗ.640.223 Сп
	СР-75-158П	4	РК-75-4-11 РК-75-4-12 РК-75-4-13 РК-75-4-16	90	6	ГУЗ.640.744 Сп
	СР-75-160П	4	РК-3 РК-75-9-13	90	6	ГУЗ.640.701 Сп

Продолжение табл. 1

Наименование (вид) соединителей	Условное обозначение соединителей	Номер чертежа	Марка присоединяемого кабеля	Вес, г, не более	Присоединительный ряд	Номер основного конструкторского документа	
Вилка кабельная угловая	СР-50-186П	4	РК-6	90	5	ГУЗ.640.710 Сп	
	СР-50-161П	4	РК-50-7-11 РК-50-7-15	90	5	ГУЗ.640.717 Сп	
	СР-50-362Ф	4	РК-50-11-14	90	5	ВР3.640.211 Сп	
	СР-50-361Ф	4	РК-50-11-11 РК-50-11-21	90	5	ВР3.640.210— —02 Сп	
	СР-50-308П	4	РК-150	90	5	ГУЗ.640.734 Сп	
	СР-75-298Ф	4	РК-75-9-15	90	6	ВР3.640.149 Сп	
	СР-75-215Ф	4	РК-75-4-19	90	6	ВР3.640.146 Сп	
	СР-50-185Ф	4	РК-50-9-23 РК-50-9-23С	130	5	ВР3.640.082 Сп	
	Розетка приборно-кабельная	СР-50-131Ф	5	РК-50-4-21	60	5	ВР3.640.099 Сп
		СР-75-155Ф	5	РК-75-4-21 РК-75-4-22	60	6	ГУЗ.640.123 Сп
СР-50-163Ф		5	РК-50-7-21 РК-50-7-22	60	5	ГУЗ.640.125 Сп	
СР-50-170Ф		5	РКТФ-6	60	5	ГУЗ.640.229 Сп	
СР-75-155П		5	РК-75-4-11 РК-75-4-12 РК-75-4-13 РК-75-4-15 РК-75-4-16	60	6	ГУЗ.640.711 Сп	
СР-75-168П		5	РК-3 РК-75-9-13	60	6	ГУЗ.640.703 Сп	
СР-50-170П		5	РК-6	60	5	ГУЗ.640.712 Сп	
СР-50-163П		5	РК-50-7-11 РК-50-7-15	60	5	ГУЗ.640.721 Сп	
СР-75-214Ф		5	РК-75-4-19	60	6	ВР3.640.145 Сп	
СР-50-300П		5	РК-150	60	5	ГУЗ.640.726 Сп	
СР-75-296Ф		5	РК-75-9-15	65	6	ВР3.640.147 Сп	

Продолжение табл. 1

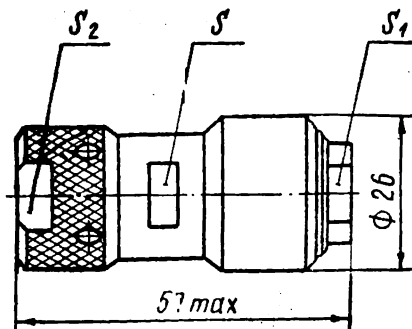
Наименование (вид) соединителей	Условное обозначение соединителей	Номер чертежа	Марка присоединяемого кабеля	Вес, г, не более	Присоединительный ряд	Номер основного конструкторского документа
Розетка приборно-кабельная	СР-50-131П	6	РК-50-4-11	60	5	ГУЗ.640.792 Сп
	СР-50-183Ф	7	РК-50-9-23	125	5	ВР3.640.081 Сп
			РК-50-9-23С			
	СР-50-366Ф	5	РК-50-11-14	64	5	ВР3.640.214 Сп
	СР-50-365Ф	5	РК-50-11-11	64	5	ВР3.640.214—02 Сп



мм

Условное обозначение соединителей	L_{max}	d	Размеры под ключ		
			S	S_1	S_2
СР-75-154Ф	39	22	19	14	19
СР-75-154П	39	22	19	14	
СР-75-167П	41	24	22	17	
СР-50-164Ф	39	22	19	14	
СР-50-171Ф	39	22	19	14	
СР-50-171П	41	24	22	17	
СР-50-164П	39	22	19	14	
СР-50-130П	39	22	19	14	
СР-50-130Ф	39	22	19	14	
СР-50-301П	39	22	19	14	
СР-75-297Ф	41	24	22	17	
СР-75-213Ф	39	22	19	14	
СР-50-358Ф	42	25	22	19	
СР-50-357Ф	42	25	22	19	

Черт. 1



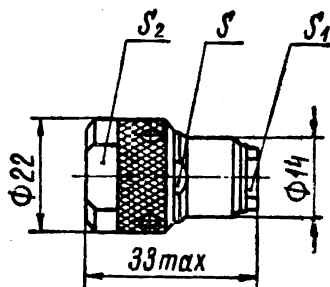
Размеры под ключ:

S — 19 мм

S_1 — 17 мм

S_2 — 22 мм

Черт. 2



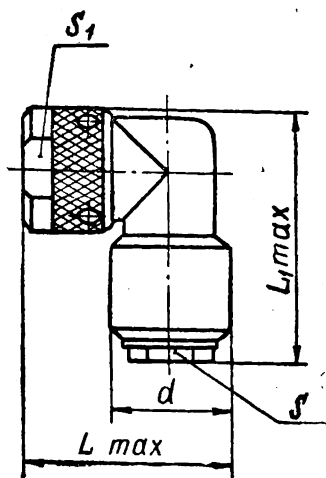
Размеры под ключ:

S — 17 мм

S_1 — 8 мм

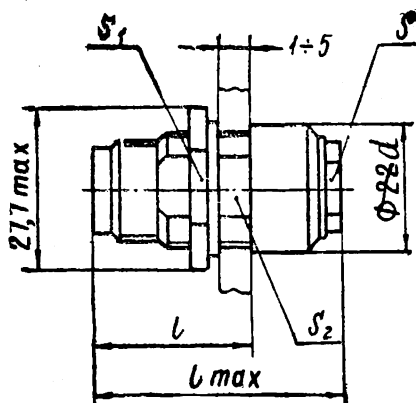
S_2 — 19 мм

Черт. 3

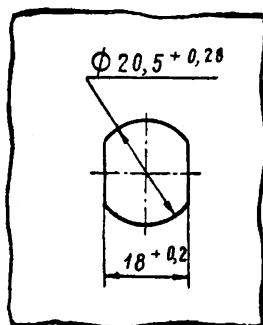


мм

Условное обозначение соединителей	L_{max}	L_1_{max}	d	Размеры под ключ	
				S	S_1
СР-75-158Ф	39	46,5	22	14	19
СР-75-158П	39	46,5	22	14	19
СР-75-160П	39	46,5	23	17	19
СР-50-161Ф	39	46,5	22	14	19
СР-50-186Ф	39	46,5	22	14	19
СР-50-186П	39	46,5	23	17	19
СР-50-161П	39	46,5	22	14	19
СР-50-308П	39	46,5	22	14	19
СР-75-215Ф	39	46,5	22	14	19
СР-75-298Ф	39	46,5	23	17	19
СР-50-185Ф	42	52,0	26	17	22
СР-50-362Ф	39	50	25	19	19
СР-50-361Ф	39	50	25	19	19



Разметка для крепления



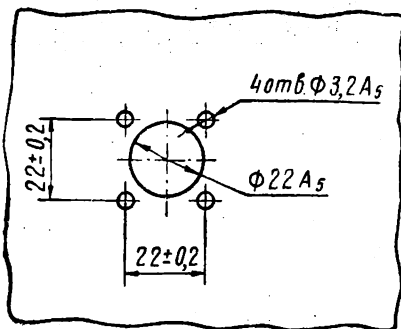
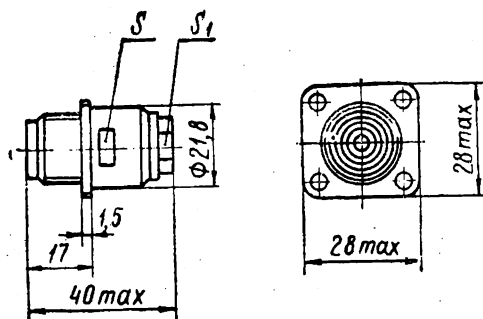
мм

Условное обозначение соединителей	L_{max}	l	d	Размеры под ключ		
				s	s_1	s_2
СР-75-155Ф	37,5	22,5	22	14		
СР-50-163Ф	37,5	22,5	22	14		
СР-50-170Ф	37,5	22,5	22	14		
СР-75-155П	37,5	22,5	22	14		
СР-75-168П	40,0	18	22	17		
СР-50-170П	40,0	18	22	17		
СР-50-300П	37,5	22,5	22	14	24	18
СР-50-163П	37,5	22,5	22	14		
СР-75-214Ф	37,5	22,5	22	14		
СР-75-296Ф	40,0	18	22	17		
СР-50-131Ф	37,5	22,5	22	14		
СР-50-366Ф	42	18	25	19		
СР-50-365Ф	42	18	25	19		

Примечание. Толщина пазели для соединителей: СР-75-168П, СР-50-170П, СР-75-296Ф, СР-50-366Ф, СР-50-365Ф—1—3 мм.

Черт. 5

Разметка для крепления



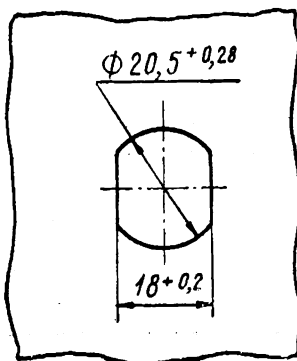
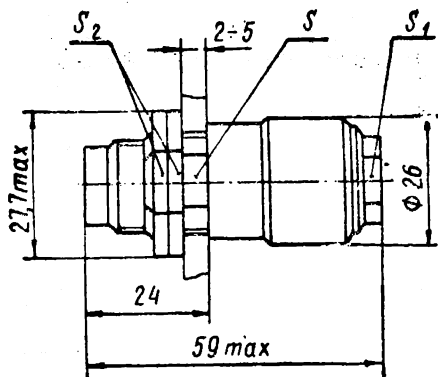
Размеры под ключ:

$S - 19 \text{ мм}$

$S_1 - 14 \text{ мм}$

Черт. 6

Разметка для крепления



Размеры под ключ:

$S - 18 \text{ мм}$

$S_1 - 17 \text{ мм}$

$S_2 - 24 \text{ мм}$

Черт. 7

Примечания: 1. Заделка кабелей в соединители производится в соответствии с инструкцией ВР0.045.085И. В соединители СР-50-183Ф, СР-50-184Ф, СР-50-185Ф по инструкции ВР0.045.091И.

2. По требованию потребителей для пайки оплетки кабеля к корпусу соединителя на корпусах могут быть выполнены отверстия, за исключением СР-50-183Ф, СР-50-184Ф и СР-50-185Ф, при этом к обозначению добавляется буква «М». Например: СР-75-154ФМ, СР-75-154ПМ.

III. Технические требования и виды испытаний

Розетки приборно-кабельные и вилки кабельные прямые и угловые с резьбовым соединением должны соответствовать всем требованиям ОТУ с учетом параметров и норм технических требований, указанных в табл. 2.

Таблица 2

Наименование характеристик	Группы ОТУ		Нормируемое значение параметров	Виды испытаний		Примечание
	технических требований	методов испытаний		Приемо-сдаточные	Периодические	
Внешний вид, габаритные, установочные и присоединительные размеры	4.1.1.	6.2.1.	По ЧТУ	+	—	Черт. 1—7
Маркировка	7.1.	7.2.	По ОТУ	+	—	
Взаимозаменяемость	4.1.2.	6.2.2.	По ОТУ	+	—	Табл. 1
Вес, г	4.1.4.	6.2.4	По ЧТУ	—	+	
Усилие расчленения контактов штырь—гнездо, кгс	4.1.5	6.2.5.	0,5—2	+	+	Прим. 1
Переходное сопротивление, ом:	4.2.1	6.3.1				
штырь—гнездо			По ОТУ	—	+	
корпус—корпус			По ОТУ	—	+	
Испытательное напряжение на частоте 50 гц, в (ампл.):	4.2.3	6.3.3				
в нормальных условиях			2800	—	+	
при атмосферном давлении 5 мм рт. ст.			370	—	+	
при влажности 98% и температуре. +40° С			1800	—	+	

Продолжение табл. 2

Наименование характеристик	Пункты ОТУ		Нормируемое значение параметров	Виды испытаний		Примечание
	технических требований	методов испытаний		Приемосдаточные	Периодические	
Соединители СР-50-358Ф, СР-50-362Ф, СР-50-366Ф, СР-50-357Ф, СР-50-361Ф, СР-50-365Ф:						
в нормальных условиях . . .			1400	—	+	
при атмосферном давлении 5 мм рт. ст.			300	—	+	
при влажности 98% и температуре +40°С			900	—	+	
Соединители СР-75-213Ф, СР-75-214Ф, СР-75-215Ф:						
в нормальных условиях . .			750	—	+	
при атмосферном давлении 5 мм рт. ст.			200	—	+	
при влажности 98% и температуре +40°С			500	—	+	
Соединители СР-75-296Ф, СР-75-297Ф, СР-75-298Ф:						
в нормальных условиях . .			1500	—	+	
при атмосферном давлении 5 мм рт. ст.			300	—	+	
при влажности 98% и температуре +40°С			900	—	+	
Соединители СР-50-135Ф, СР-50-135П:						
в нормальных условиях . .			1300	—	+	
при атмосферном давлении 5 мм рт. ст.			300	—	+	
при влажности 98% и температуре +40°С			1000	—	+	
Соединители СР-50-171Ф, СР-75-167П, СР-50-171П, СР-50-186Ф, СР-75-160П, СР-50-186П, СР-50-170Ф, СР-75-168П, СР-50-170П:						
в нормальных условиях			3000	—	+	

Продолжение табл. 2

Наименование характеристик	Пункты ОТУ		Нормируемое значение параметров	Виды испытаний		Примечание
	технических требований	методов испытаний		приемосдаточные	Периодические	
при атмосферном давлении 5 мм рт. ст.			400	—	+	
при влажности 98% и температуре +40° С			2000	—	+	
Соединители СР-50-183Ф, СР-50-184Ф, СР-50-185Ф:						
в нормальных условиях			3000	—	+	
при атмосферном давлении 5 мм рт. ст.			900	—	+	
при влажности 98% и температуре +40° С			2000	—	+	
Спротивление изоляции, <i>Мом</i> :	4.2.5	6.3.5				
в нормальных условиях			1900	—	+	
при влажности 98% и температуре +40° С			100	—	+	
при температуре +200, +85° С			500	—	+	
Коэффициент стоячей волны по напряжению (КСВН) на частоте 3000 Мгц, не более:	4.2.7	6.3.7		—	+	
СР-50-163Ф+СР-50-164Ф						
СР-50-163П+СР-50-164П						
СР-50-358Ф+СР-50-366Ф			1,15			
СР-75-167П+СР-75-168П						
СР-50-357Ф+СР-50-365Ф						
СР-50-130П+СР-50-131П						
СР-75-154П+СР-50-155П						
СР-75-154Ф+СР-75-155Ф						
СР-50-183Ф+СР-50-184Ф			1,2			
СР-75-213Ф+СР-75-214Ф						
СР-75-296Ф+СР-75-297Ф						
СР-50-362Ф+СР-50-366Ф						
СР-50-361Ф+СР-50-365Ф						
СР-50-130Ф+СР-50-131Ф			1,5			
СР-50-170П+СР-50-171П			1,3			
СР-50-170Ф+СР-50-171Ф			1,3			
СР-50-183Ф+СР-50-185Ф			1,4			
СР-75-155Ф+СР-75-158Ф			1,5			

Продолжение табл. 2

Наименование характеристик	Пункты ОТУ		Нормируемое значение параметров	Виды испытаний		Примечание
	технических требований	методов испытаний		Приемосдаточные	Периодические	
СР-75-155П+СР-75-158П СР-50-170Ф+СР-50-186Ф СР-50-170П+СР-50-186П СР-50-163Ф+СР-50-161Ф СР-50-163П+СР-50-161П СР-75-160П+СР-75-168П СР-75-215Ф+СР-75-214Ф СР-75-296Ф+СР-75-298Ф			1,5			
Величина экранного затухания, <i>дБ</i>	4.2.8	6.3.8	40	—	—	Гарантируется
Соединители СР-50-183Ф, СР-50-184Ф, СР-50-185Ф			70	—	—	То же
Виброустойчивость и вибропрочность:	4.3.1	6.4.1				
частота, <i>Гц</i>			5—2000	—	+	Свыше 1000 <i>Гц</i> гарантируется
ускорение, <i>g</i>			10	—	+	
Соединители СР-50-135Ф, СР-50-135П:						
частота, <i>Гц</i>			5—1000	—	+	
ускорение, <i>g</i>			15	—	+	
Соединители СР-50-183Ф+СР-50-184Ф, СР-50-183Ф+СР-50-185Ф:						
частота, <i>Гц</i>			5—200	—	+	
ускорение, <i>g</i>			7,5	—	+	
частота, <i>Гц</i>			200—900	—	+	
ускорение, <i>g</i>			30	—	+	
частота, <i>Гц</i>			900—2000	—	+	
ускорение, <i>g</i>			60	—	+	
частота, <i>Гц</i>			2000—2500	—	—	Гарантируется
ускорение, <i>g</i>			15	—	—	То же
Многократные удары:	4.3.2	6.4.2а				
ускорение, <i>g</i>			35	—	+	

Продолжение табл. 2

Наименование характеристик	Пункты ОТУ		Нормируемое значение параметров	Виды испытаний		Примечание
	технических требований	методов испытаний		Приемодаточные	Периодические	
Соединители СР-50-183Ф, СР-50-184Ф, СР-50-185Ф			150	—	+	
Одиночные удары:	4.3.2	6.4.26				
ускорение, <i>g</i>			500	—	—	Гарантируется
Линейные нагрузки	4.3.3	6.4.3				
ускорение, <i>g</i>			100	—	—	То же
Теплоустойчивость °С:	4.4.1	6.5.1		—	+	
соединители с фторопластовой изоляцией			+200	—	+	
соединители с полиэтиленовой изоляцией			+85	—	+	
Холодоустойчивость, °С	4.4.2	6.5.2	—60	—	+	
Циклическое воздействие температур, количество циклов	4.4.3	6.5.3	3	—	+	
Наибольшая относительная влажность при температуре +40° С, %	4.4.4	6.5.4б	98	—	+	
Наименьшее атмосферное давление, мм рт. ст.	4.4.5	6.5.5	5, 10 ⁻⁶	—	+	То же
Грибоустойчивость соединителей СР-50-183Ф, СР-50-184Ф, СР-50-185Ф, СР-50-135Ф, СР-50-135П	4.4.10	6.5.10	По ОТУ	+	—	То же
Устойчивость к солнечной радиации соединителей СР-50-183Ф, СР-50-184Ф, СР-50-185Ф	4.4.9	4.5.9	По ОТУ	—	—	То же
Воздействие факторов по НО.005.058 на соединители СР-50-183Ф, СР-50-184Ф, СР-50-185Ф			Табл. I, п. 2, гр. II	—	—	То же
Число сочленений	4.5.1	6.6.1	500	—	+	
Срок службы, ч	4.5.1	6.6.1	5000	—	—	
Показатели надежности:						
минимальная вероятность безотказной работы P_{\min} за 5000 ч	4.5.2	6.6.2	0,99			

Продолжение табл. 2

Наименование характеристик	Пункты ОТУ		Нормируемое значение параметров	Виды испытаний		Примечание
	технические требования	методов испытаний		Приемосдаточные	Периодические	
время испытаний $t_{и, ч}$			1000			
достоверность $P \times$			0,9			
Периодичность проведения испытаний			1 раз в год			
Гарантии предприятия-изготовителя	9.1		По ОТУ	—	—	

Примечания: 1. После механических испытаний, испытаний на износостойчивость, надежность и долговечность усилие расчленения контактной пары штырь—гнездо должно находиться в пределах 0,3—3,0 кгс.

2. Периодические испытания проводятся 1 раз в 6 месяцев.

IV. Справочные данные

1. Номинальные рабочие напряжения:
 - в нормальных условиях 1000 в
 - при атмосферном давлении 5 и 10^{-6} мм рт. ст. 300 в
- Соединители СР-50-171Ф, СР-75-167П, СР-50-186Ф, СР-50-171П, СР-75-160П, СР-50-186П, СР-50-170Ф, СР-75-168П, СР-50-170П:
 - в нормальных условиях 1800 в
 - при атмосферном давлении 5 и 10^{-6} мм рт. ст. 400 в
- Соединители СР-50-183Ф, СР-50-184Ф, СР-50-185Ф:
 - в нормальных условиях 1000 в
 - при атмосферном давлении 5 и 10^{-6} мм рт. ст. 600 в
- Соединители СР-50-358Ф, СР-50-362Ф, СР-50-366Ф, СР-50-357Ф, СР-50-361Ф, СР-50-365Ф:
 - в нормальных условиях 450 в
 - при атмосферном давлении 5 мм рт. ст. 200 в

Соединители СР-50-135Ф, СР-50-135П:	
в нормальных условиях	400 в
при атмосферном давлении 5 и 10 ⁻⁶ мм рт. ст.	200 в
Соединители СР-75-213Ф, СР-75-214Ф, СР-75-215Ф:	
в нормальных условиях	250 в
при атмосферном давлении 5 и 10 ⁻⁶ мм рт. ст.	150 в
Соединители СР-75-296Ф, СР-75-297Ф, СР-75-298Ф:	
в нормальных условиях	500 в
при атмосферном давлении 5 и 10 ⁻⁶ мм рт. ст.	200 в

2. КСВН для различных комбинаций сочленений соединителей приведены в табл. 3.

Таблица 3

Варианты сочленений	КСВН соединителей					
	Частота, Мгц					
	500	1000	2000	4000	5000	10000
СР-75-154Ф+СР-75-155Ф						1,5
СР-50-170Ф+СР-50-171Ф						
СР-50-163Ф+СР-50-164Ф						1,35
СР-50-130Ф+СР-50-131Ф						1,25
СР-50-183Ф+СР-50-184Ф	1,2	1,2	1,2	1,2	1,2	1,35
СР-50-183Ф+СР-50-185Ф	1,3	1,3	1,3	1,4	1,4	
СР-75-296Ф+СР-75-297Ф	1,13	1,13	1,11			
СР-75-213Ф+СР-75-214Ф	1,08	1,1	1,12			
СР-75-215Ф+СР-75-214Ф	1,11	1,12	1,16			
СР-75-298Ф+СР-75-296Ф	1,13	1,25	1,2			

3. Величина вытягивающих усилий (статическая нагрузка):
для кабелей РК-50-4-11, РК-75-4-11, РК-75-4-12, РК-75-4-15,
РК-75-4-16, РК-75-4-21, РК-75-4-22, РК-150, РК-50-4-21,
РК-75-4-19, РК-50-2-11, РК-50-2-21, РК-50-11-14;

для кабелей РК-50-7-11, РК-50-7-21, РКФ-6, РК-3, РК-6,
РК-50-9-23, РК-50-9-23С и РК-75-9-15.

4. Вилки (розетки) кабельные данных ТУ сочленяются со всеми соединителями соответствующего присоединительного ряда (см. приложение АГО.364.000 ТУ).

5. Допустимое усилие при затягивании накидной гайки соединителей 0,6 кгм.

Министерство электронной промышленности СССР	ЧАСТНЫЕ ТЕХНИЧЕСКИЕ УСЛОВИЯ	ВР0.364.008 ТУ
	РОЗЕТКИ ПРИБОРНО-КАБЕЛЬНЫЕ И ВИЛКИ КАБЕЛЬНЫЕ ПРЯМЫЕ И УГЛОВЫЕ С БАЙОНЕТНЫМ СОЕДИНЕНИЕМ	Редакция 1—65

I. Определение и назначение

Настоящие частные технические условия распространяются на розетки приборно-кабельные и вилки кабельные прямые и угловые, предназначенные для работы в радиоэлектронной аппаратуре в диапазоне частот:

- а) угловые соединители и соединители для кабелей с полиэтиленовой изоляцией — до 3000 Мгц;
- б) соединители прямые для кабелей с фторопластовой изоляцией — до 10 000 Мгц.

Розетки и вилки относятся к присоединительному ряду 16 (см. приложение 1 к АГО.364.000 ТУ).

II. Виды. Основные параметры и размеры

Виды, основные параметры и размеры розеток приборно-кабельных и вилок кабельных прямых и угловых приведены соответственно в табл. 1 и на черт. 1, 2 и 3.

Таблица 1

Наименование (вид) соединителей	Условное обозначение соединителей	Номер черте- жа	Марка присое- диняемого кабеля	Вес, г, не более	Номер основного конструкторского документа
Вилка кабельная прямая	СР-50-74Ф (ВР-74Ф)	1	РК-50-2-21	28	ГУЗ.640.074 Сп
	СР-50-74П (ВР-74П)		РК-50-2-11		ГУЗ.640.706 Сп
	СР-50-76П (ВР-76П)		РК-50-2-13		ГУЗ.640.292 Сп
	СР-50-33Ф (ВР-303Ф)		РК-50-3-11		ГУЗ.640.738 Сп
	СР-50-33П (ВР-303П)		РК-50-3-13		ГУЗ.640.729 Сп
			РКТФ-56		
			РК-100-4-11		

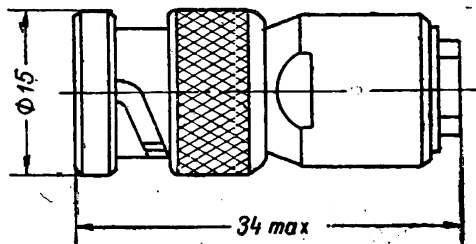
Утверждены
25 января 1965 г.

Срок введения
1 января 1966 г.

Продолжение табл. 1

Наименование (вид) соединителей	Условное обозначение соединителей	Номер черте- жа	Марка присое- диняемого кабеля	Вес, г, не более	Номер основного конструкторского документа
Вилка кабельная угловая	СР-50-81Ф (ВР-81Ф)	2	РК-50-2-21	30	ГУЗ.640.081 Сп
	СР-50-34Ф (ВР-304Ф)		РКТФ-56		ГУЗ.640.739 Сп
	СР-50-80П (ВР-80П)		РК-50-3-11 РК-50-3-13		ГУЗ.640.293 Сп
	СР-50-81П (ВР-81П)		РК-50-2-11 РК-50-2-13		ГУЗ.640.722 Сп
	СР-50-34П (ВР-304П)		РК-100-4-11		ГУЗ.640.730 Сп
Розетка приборно- кабельная	СР-50-83Ф (ВР-83Ф)	3	РК-50-2-21	32	ГУЗ.640.083 Сп
	СР-50-83П (ВР-83П)		РК-50-2-11 РК-50-2-13		ГУЗ.640.707 Сп
	СР-50-84П (ВР-84П)		РК-50-3-11 РК-50-3-13		ГУЗ.640.291 Сп
	СР-50-32Ф (ВР-302Ф)		РКТФ-56		ГУЗ.640.737 Сп
	СР-50-32П (ВР-302П)		РК-100-4-11		ГУЗ.640.728 Сп

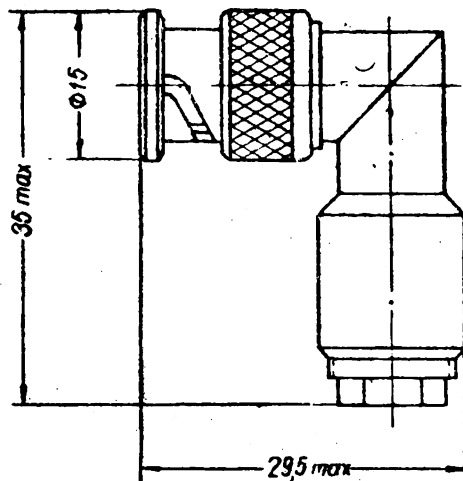
Примечания: 1. В скобках даны обозначения по Н0.364.011 и ГУ0.364.005 ТУ.
2. Заделка кабелей в соединители производится в соответствии с инструкцией ВР0.045 085И.



Размеры под ключ:

штуки 8 мм (для СР-50-33Ф, СР-50-33П — 9 мм),
корпуса 12 мм.

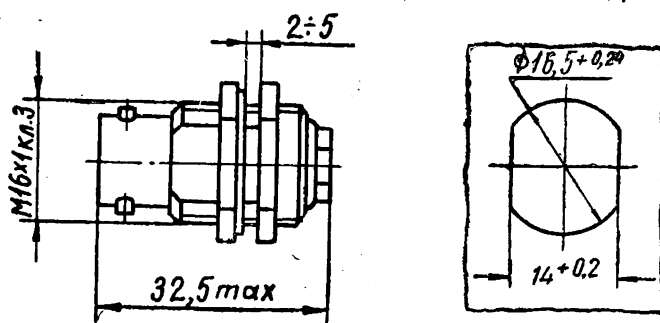
Черт. 1



Размер втулки под ключ 8 мм (для СР-50-34Ф, СР-50-34П — 9 мм)

Черт. 2

Разметка для крепления



Размеры под ключ:

втулки 8 мм (для СР-50-32Ф, СР-50-32П — 9 мм),
гаек 22 мм.

Черт. 3

III. Технические требования и виды испытаний

Розетки приборно-кабельные и вилки кабельные прямые и угловые с байонетным соединением должны соответствовать всем требованиям ОТУ с учетом параметров и норм технических требований, указанных в табл. 2.

Таблица 2

Наименование характеристик	Пункты ОТУ		Нормируемое значение параметров	Виды испытаний		Примечание
	технические требования	методов испытаний		приемо-сдаточные	периодические	
Внешний вид, габаритные, установочные и присоединительные размеры	4.1.1	6.2.1	По ЧТУ	+	—	Черт. 1, 2 и 3
Маркировка	7.1.	7.2	По ОТУ	+	—	
Взаимозаменяемость	4.1.2	6.2.2	По ОТУ	+	—	
Вес, г	4.1.4	6.2.4	По ЧТУ	—	+	Табл. 1
Усилие расчленения контакта штырь-гнездо, кгс:	4.1.5	6.2.5				
до испытаний на износостойчивость	4.5.1		0,5—2	+	—	
после испытаний на износостойчивость	4.5.1		0,3—2	—	+	
Переходное сопротивление контактов, ом:	4.2.1	6.3.1				
штырь-гнездо			По ОТУ	—	+	
корпус-корпус			По ОТУ	—	+	
Испытательное напряжение на частоте 50 гц, в (ампл.):	4.2.3	6.3.3				
в нормальных условиях			1700	—	+	
при атмосферном давлении 5 мм рт. ст.			310	—	+	
при влажности 98% и температуре +40°С			1000	—	+	
Сопротивление изоляции, Мом:	4.2.5	6.3.5				
в нормальных условиях			1000	+	—	

Продолжение табл. 2

Наименования характеристик	Пункты ОТУ		Нормируемое значение параметров	Виды испытаний		Примечание	
	технических требований	методов испытаний		присмо-слаточные	периодические		
при температуре +200 и +85° С			500	—	+		
при влажности 98% и температуре +40° С			100	—	+		
Коэффициент стоячей волны по напряжению (КСВН) на частоте 3000 Мгц:	4.2.7	6.3.7		—	+		
СР-50-74Ф+СР-50-83Ф	}		1,2				
СР-50-74П+СР-50-83П							
СР-50-76П+СР-50-84П	}		1,25				
СР-50-81Ф+СР-50-83Ф			}	1,5			
СР-50-80П+СР-50-84П							
СР-50-81П+СР-50-83П							
Виброустойчивость и вибропрочность:	4.3.1	6.4.1					
диапазон частот, гц			5—2000	—	+		
ускорение, g			10	—	+		
Многочисленные удары, ускорение, g	4.3.2	6.4.2a	35	—	+		
Одиночные удары, ускорение, g	4.3.2	6.4.2б	500	—	+	Гарантируется	
Линейные нагрузки, ускорение, g	4.3.3	6.4.3	25	—	—	То же	
Теплоустойчивость, °С:	4.4.1	6.5.1					
соединители с фторопластовой изоляцией			+200	—	+		
соединители с полиэтиленовой изоляцией			+85	—	+		
Холодоустойчивость, °С	4.4.2	6.5.2	—60	—	+		
Циклическое воздействие температур, количество циклов	4.4.3	6.5.3	3	—	+		
Наибольшая относительная влажность при температуре +40° С, %	4.4.4	6.5.4	98	—	+		
Наименьшее атмосферное давление, мм рт. ст.	4.4.5	6.5.5	5*	—	+		
Число сочленений	4.5.1	6.6.1	500	—	+		

Продолжение табл. 2

Наименования характеристик	Пункты ОТУ		Нормируемое значение параметров	Виды испытаний		Примечание
	технических требований	методов испытаний		пригодности	периодические	
Срок службы, ч	4.5.1	6.6.1	5000	—	—	
Показатели надежности:						
— минимальная вероятность безотказной работы $P_{\text{мин}}$ за 5000 ч	4.5.2	6.6.2	0,99	—	—	
— время испытаний t_n ч			1440	—	—	
— достоверность $P \times$			0,9	—	—	
— периодичность проведения испытаний			1 раз в год			
Гарантии предприятия-изготовителя	9.2	9.4	По ОТУ	—	—	

Примечание. Периодические испытания проводятся 1 раз в шесть месяцев.

IV. Справочные данные

1. Рабочее напряжение:

в нормальных условиях 500 в
при атмосферном давлении 5 мм рт. ст. 250 в

2. Усилие вырыва кабеля из соединителя 15 кгс

3. Усилие срыва байонетных выступов 25 кгс

4. Возможные комбинации сочленений розеток приборно-кабельных и вилок кабельных приведены в табл. 3.

Таблица 3

Вилки кабельные		Ответные соединители (розетки)		
прямые	угловые	приборно-кабельные	приборные прямые	приборные угловые
СР-50-74Ф СР-50-74П СР-50-76П СР-50-33Ф СР-50-33П	СР-50-81Ф СР-50-81П СР-50-80П СР-50-34Ф СР-50-34П	СР-50-83Ф СР-50-83П СР-50-84П СР-50-32Ф СР-50-32П	СР-50-73Ф	СР-50-12Ф

5. ҚСВН соединителей СР-50-74Ф + СР-50-83Ф на
частоте 10 000 Мгц

3,0

*в. Величина вытекающих усилений
(свойственная нагрузке)
у-н кабелей РК-50-2-11, РК-50-2-13,
РК-50-2-21, РК-50-3-11, РК-50-3-13
РК-100-4-11, РК ТФ-56 10 кГц*

Министерство электронной промышленности СССР	ЧАСТНЫЕ ТЕХНИЧЕСКИЕ УСЛОВИЯ	ВР0.364.009 ТУ
	РОЗЕТКИ ПРИБОРНО-КАБЕЛЬНЫЕ И ВИЛКИ КАБЕЛЬНЫЕ ПРЯМЫЕ И УГЛОВЫЕ С БАЙОНЕТНЫМ СОЕДИНЕНИЕМ	Редакция 1—65

I. Определение и назначение

Настоящие частные технические условия распространяются на розетки приборно-кабельные и вилки кабельные прямые и угловые, предназначенные для работы в радиоэлектронной аппаратуре в диапазоне частот:

а) угловые соединители и соединители для кабелей с полиэтиленовой изоляцией — до 3000 Мгц;

б) соединители прямые для кабелей с фторопластовой изоляцией — до 10 000 Мгц.

Розетки приборно-кабельные и вилки кабельные относятся к присоединительным рядам 17 и 18 (см. приложение 1 к АГО.364.000 ТУ).

II. Виды. Основные параметры и размеры

Виды, основные параметры и размеры розеток приборно-кабельных и вилок кабельных прямых и угловых с байонетным соединением приведены соответственно в табл. 1 и на черт. 1, 2 и 3.

Таблица 1

Наименование (вид) соединителей	Условное обозначение соединителей	Номер чертежа	Марка присоединяемого кабеля	Вес, г, не более	Присоединительный ряд	Номер основного конструкторского документа
Вилка кабельная прямая	СР-75-54Ф (ВР-54Ф)	1	РК-75-4-21	62	18	ГУЗ.640.254 Сп
			РК-75-4-22		17	ГУЗ.640.264 Сп
	СР-50-64Ф (ВР-64Ф)		РК-50-7-21		18	ГУЗ.640.715 Сп
	СР-75-54П (ВР-54П)		РК-75-4-11			
			РК-75-4-12			
			РК-75-4-13			
			РК-75-4-15			
			РК-75-4-16			

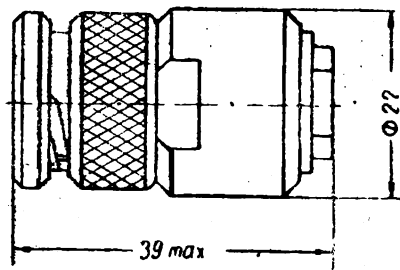
Утверждены
15 января 1965 г.

Срок введения
1 января 1966 г.

Продолжение табл.

Наименование (вид) соединителей	Условное обозначение соединителей	Номер чертежа	Марка при- соединяемого кабеля	Вес, г, не более	Присоедини- тельный ряд	Номер основного конструкторского документа
Вилка кабельная прямая	СР-50-64П (ВР-64П)	1	РК-50-7-11 РК-50-7-15	62	17	ГУЗ.640.295 Сп
	СР-50-37П (ВР-307П)		РК-150		17	ГУЗ.640.733 Сп
	СР-50-58П (ВР-358П)		РК-150-7-11		17	ГУЗ.640.358 Сп
Вилка кабельная угловая	СР-75-58Ф (ВР-58Ф)	2	РК-75-4-21 РК-75-4-22	90	18	ГУЗ.640.258 Сп
	СР-50-61Ф (ВР-61Ф)		РК-50-7-21		17	ГУЗ.640.224 Сп
	СР-75-58П (ВР-58П)		РК-75-4-11		18	ГУЗ.640.746 Сп
			РК-75-4-12			
			РК-75-4-13			
	СР-75-4-15		РК-75-4-15			
СР-75-4-16	РК-75-4-16					
СР-50-61П (ВР-61П)	РК-50-7-11 РК-50-7-15	17	ГУЗ.640.704 Сп			
СР-50-35П (ВР-305П)	РК-150	17	ГУЗ.640.731 Сп			
Розетка приборно- кабельная	СР-75-55Ф (ВР-55Ф)	3	РК-75-4-21 РК-75-4-22	60	18	ГУЗ.640.255 Сп
	СР-50-63Ф (ВР-63Ф)		РК-50-7-21		17	ГУЗ.640.263 Сп
	СР-75-55П (ВР-55П)		РК-75-4-11		18	ГУЗ.640.708 Сп
			РК-75-4-12			
			РК-75-4-13			
	СР-75-4-15		РК-75-4-15			
	СР-75-4-16		РК-75-4-16			
СР-50-63П (ВР-63П)	РК-50-7-11 РК-50-7-15	17	ГУЗ.640.294 Сп			
СР-50-36П (ВР-306П)	РК-150	17	ГУЗ.640.732 Сп			
СР-50-57П (ВР-357П)	РК-150-7-11	17	ГУЗ.640.357 Сп			

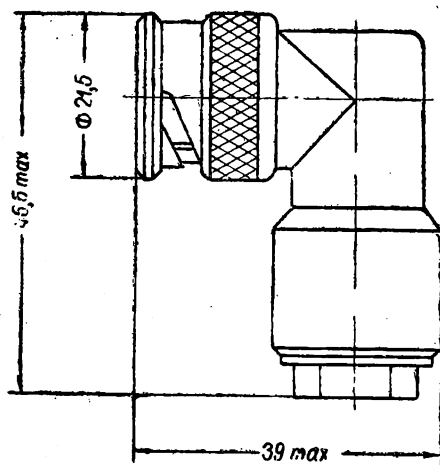
Примечания: 1. В скобках даны обозначения по Н0.364.011 и ГУ0.364.005 ТУ.
2. Заделка кабелей в соединители производится в соответствии с инструкцией ВР0.045.085И.



Размеры под ключ:

штулки 14 мм,
корпуса 19 мм.

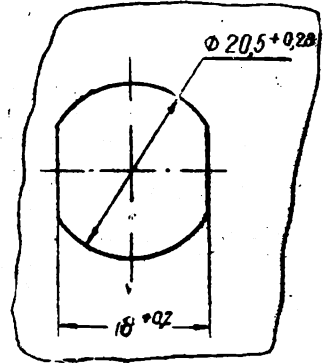
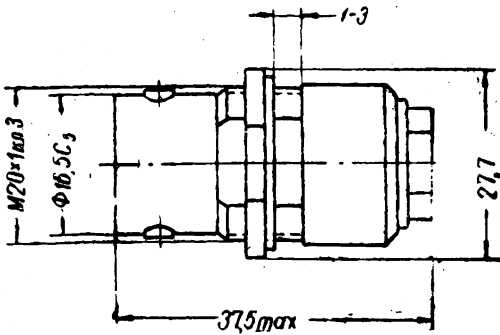
Черт. 1



Размер штулки под ключ 14 мм.

Черт. 2

Разметка для крепления



Размеры под ключ:

втулки 14 мм,

гайки 24 мм.

Черт. 3

III. Технические требования и виды испытаний

Розетки приборно-кабельные и вилки кабельные прямые и угловые с байонетным соединением должны соответствовать всем требованиям ОТУ с учетом параметров и норм технических требований, указанных в табл. 2.

Таблица 2

Наименования характеристик	Пункты ОТУ		Нормируемое значение параметров	Виды испытаний		Примечание
	технических требований	методов испытаний		приемосдаточные	периодические	
Внешний вид, габаритные, установочные и присоединительные размеры	4.1.1	6.2.1	По ЧТУ	+	—	Черт. 1, 2 и 3
Маркировка	7.1	7.2	По ОТУ	+	—	

Продолжение табл. 2

Наименования характеристик	Пункты ОТУ		Нормируемое значение параметров	Виды испытаний		Примечание
	технических требований	методов испытаний		пригодные	периодические	
Вес, г	4.1.4	6.2.4	По ЧТУ	—	+	Табл. 1
Взаимозаменяемость	4.1.2	6.2.2	По ОТУ	+	—	
Усилие расчленения контакта гнездо-штырь, кгс:	4.1.5	6.2.5				
до испытаний на износоустойчивость	4.5.1		0,5 2	+	—	
после испытаний на износоустойчивость	4.5.1		0,3—2	—	+	
Переходное сопротивление контактов, ом:	4.2.1	6.3.1				
штырь-гнездо			По ОТУ	—	+	
корпус-корпус			По ОТУ	—	+	
Испытательное напряжение на частоте 50 гц, в (ампл.):	4.2.3	6.3.3				
в нормальных условиях			2800	—	+	
при атмосферном давлении 5 мм рт. ст.			370	—	+	
при влажности 98% и температуре +40° С			1800	—	+	
Сопротивление изоляции, Мом:	4.2.5	6.3.5				
в нормальных условиях			1000	+	—	
при температуре +200 и +85° С			500	—	+	
при температуре +40° С и влажности 98%			100	—	+	
Коэффициент стоячей волны по напряжению (КСВН), на частоте 3000 Мгц:	4.2.7	6.3.7				
СР-75-54Ф+СР-75-55Ф	}		1,2	—	+	
СР-75-54П+СР-75-55П						
СР-50-63Ф+СР-50-64Ф	}		1,15	—	+	
СР-50-63П+СР-50-64П						
СР-75-55Ф+СР-75-58Ф	}		1,5	—	+	
СР-75-55П+СР-75-58П						
СР-50-63Ф+СР-50-61Ф						
СР-50-63П+СР-50-61П						

Продолжение табл. 2

Наименования характеристик	Пункты ОТУ		Нормируемое значение параметров	Виды испытаний		Примечание
	технических требований	методов испытаний		примодельные	периодические	
Виброустойчивость и вибропрочность:	4.3.1	6.4.1				
диапазон частот, <i>гц</i>			5—2000	—	+	
ускорение, <i>g</i>			10	—	+	
Многokrатные удары, ускорение, <i>g</i>	4.3.2	6.4.2a	35	—	+	
Одинокные удары, ускорение, <i>g</i>	4.3.2	6.4.2б	500	—	+	Гарантируется
Линейные нагрузки, ускорение, <i>g</i>	4.3.3	6.4.3	25	—	—	
Теплоустойчивость, °C:	4.4.1	6.5.1				
соединители с фторопластовой изоляцией			+200	—	+	
соединители с полиэтиленовой изоляцией			+85	—	+	
Холодоустойчивость, °C	4.4.2	6.5.2	—60	—	+	
Циклическое воздействие температур, количество циклов	4.4.3	6.5.3	3	—	+	
Наибольшая относительная влажность при температуре +40° C, %	4.4.4	6.5.4	98	—	+	
Наименьшее атмосферное давление, <i>мм рт. ст.</i>	4.4.5	6.5.5	5	—	+	
Число сочленений	4.5.1	6.6.1	500	—	+	
Срок службы, <i>ч</i>	4.5.1	6.6.1	5000	—	—	
Показатели надежности:						
— минимальная вероятность безотказной работы P_{\min} за 5000 <i>ч</i>	4.5.2	6.6.2	0,99	—	—	
— время испытаний t_n , <i>ч</i>			1440			
— достоверность $P \times$			0,9			
— периодичность проведения испытаний			1 раз в год			
Гарантии предприятия-изготовителя	9.2	9.4	По ОТУ	—	—	

Примечание. Периодические испытания проводятся 1 раз в шесть месяцев

IV. Справочные данные

1. Рабочее напряжение:

в нормальных условиях 1000 в
при давлении 5 мм рт. ст. 300 в

2. Усилие вырыва кабеля из соединителя . . . не менее 15 кгс

3. Усилие срыва байонетных выступов 25 кгс

4. Возможные комбинации сочленений соединителей приведены в табл. 3.

Таблица 3

Вилки кабельные		Ответные соединители (розетки)		
прямые	угловые	кабельные	приборные прямые	приборные угловые
СР-75-54Ф СР-75-54П	СР-75-58Ф СР-75-58П	СР-75-55Ф СР-75-55П	СР-75-66Ф	СР-75-11Ф
СР-50-64Ф СР-50-64П СР-50-37П СР-50-58П	СР-50-61Ф СР-50-61П СР-50-35П	СР-50-63Ф СР-50-63П СР-50-36П СР-50-57П	СР-50-65Ф	СР-50-10Ф

5. КСВН для различных комбинаций сочленений соединителей на частоте 10 000 Мгц:

СР-75-54Ф + СР-75-55Ф 1,5
СР-50-63Ф + СР-50-64Ф 1,35

6. Величина выгибающих усилий
(стабильная нагрузка):

Для кабелей РК-75-4-11, РК-75-4-12,
РК-75-4-15, РК-75-4-16, РК-75-4-21,
РК-75-4-22, РК-150 10 кгс

Для кабелей РК-50-7-11, РК-50-7-15,
РК-50-7-21 15 кгс

Министерство электронной промышленности СССР	ЧАСТНЫЕ ТЕХНИЧЕСКИЕ УСЛОВИЯ	ВР0.364.010 ТУ
	РОЗЕТКИ И ВИЛКИ ПРИБОРНЫЕ С РЕЗЬБОВЫМ И БАЙОНЕТНЫМ СОЕДИНЕНИЕМ	Редакция 1—65

I. Определение и назначение

Настоящие частные технические условия распространяются на розетки и вилки приборные с резьбовым и байонетным соединением, предназначенные для работы в радиоэлектронной аппаратуре. Розетки и вилки приборные относятся к присоединительным рядам 3, 4, 5, 6, 16, 17 и 18 (см. приложение 1 к АГО.364.000 ТУ).

II. Виды. Основные параметры и размеры

Виды, основные параметры и размеры розеток и вилок приборных с резьбовым и байонетным соединением приведены соответственно в табл. 1 и на черт. 1—7.

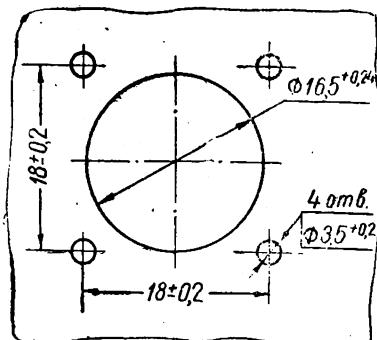
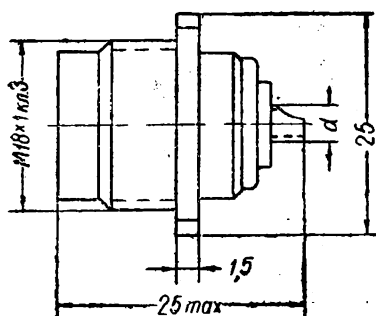
Таблица 1

Наименование (вид) соединителей	Условное обозначение соединителей	Номер чертежа	Вес, г, не более	Присоединительный ряд	Номер основного конструкторского документа
Розетка приборная прямая	СР-50-165Ф (ВР-165Ф)	1	19	5	ГУЗ.640.165 Сп
	СР-75-166Ф (ВР-166Ф)	1	19	6	ГУЗ.640.166 Сп
	СР-50-65Ф (ВР-65Ф)	2	19	17	ГУЗ.640.065 Сп
	СР-75-66Ф (ВР-66Ф)	2	19	18	ГУЗ.640.066 Сп
	СР-50-73Ф (ВР-73Ф)	3	9	16	ГУЗ.640.073 Сп
Розетка приборная угловая	СР-50-153Ф (ВР-103Ф)	4	65	5	ГУЗ.640.103 Сп
	СР-75-153Ф (ВР-104Ф)	4	65	6	ГУЗ.640.104 Сп
	СР-50-10Ф (ВР-100Ф)	5	65	17	ГУЗ.640.100 Сп
	СР-75-11Ф (ВР-101Ф)	5	65	18	ГУЗ.640.101 Сп
	СР-50-12Ф (ВР-102Ф)	6	12	16	ГУЗ.640.102 Сп
	Вилка приборная прямая	СР-50-267Ф (МВР-603)	7	3	3
СР-75-268Ф (МВР-611)		7	3,5	4	ГУЗ.640.178 Сп

Примечание. В скобках даны обозначения по Н0.364.011 и ГУ0.364.011 ТУ.

Утверждены 25 января 1965 г.	Срок введения 1 января 1966 г.
---------------------------------	-----------------------------------

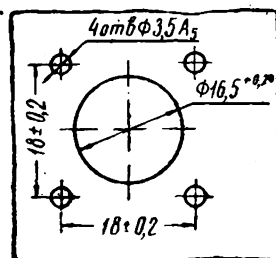
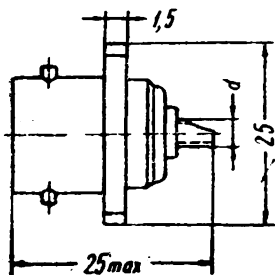
Разметка для крепления



Условное обозначение соединителей	d^* , мм
СР-50-165Ф	М4 кл. 3
СР-75-166Ф	М2,5 кл. 3

Черт. 1

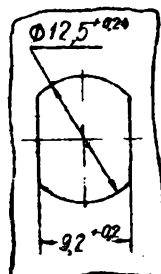
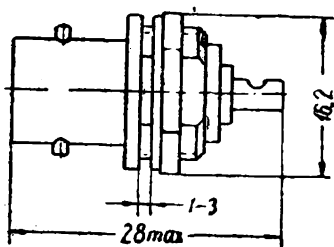
Разметка для крепления



Условное обозначение соединителей	d^* , мм
СР-50-65Ф	М4 кл. 3
СР-75-66Ф	М2,5 кл. 3

Черт. 2

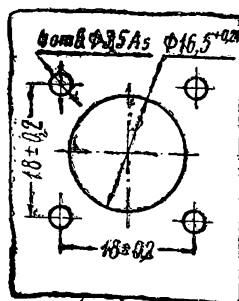
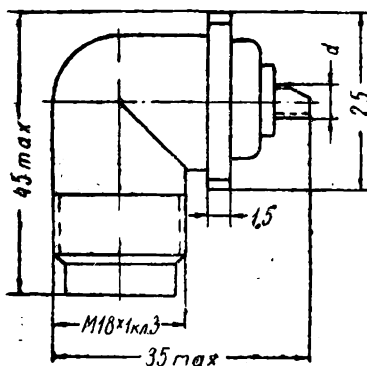
Разметка для крепления



Размер гайки под ключ 14 мм.

Черт. 3

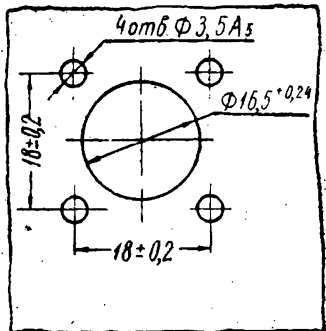
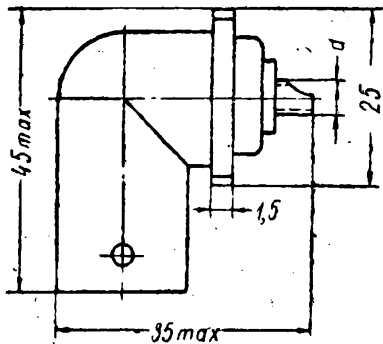
Разметка для крепления



Условное обозначение соединителей	d^* , мм
CP-50-153Ф	M4 кл. 3
CP-75-153Ф	M2,5 кл. 3

Черт. 4

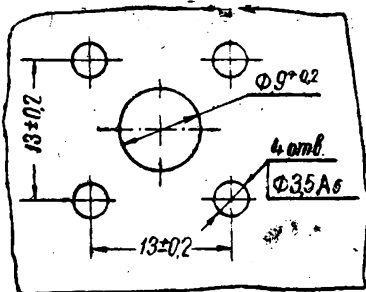
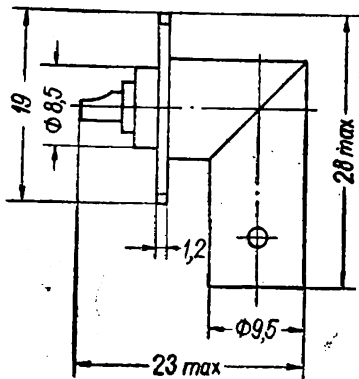
Разметка для крепления



Условное обозначение соединителей	d*, мм
CP-50-10Φ	M4 кл. 3
CP-75-11Φ	M2,5 кл. 3

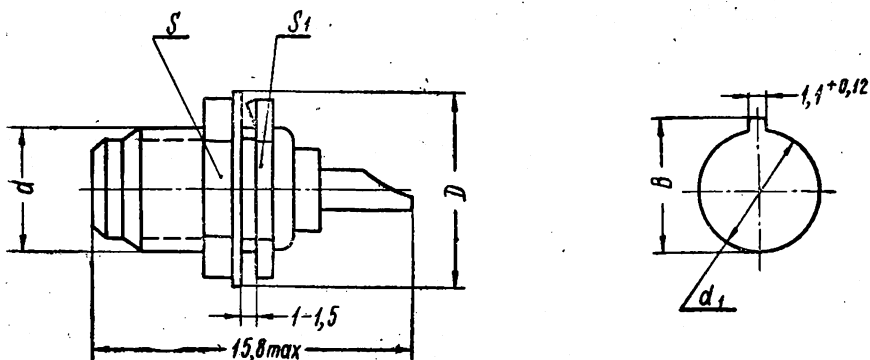
Черт. 5

Разметка для крепления



Черт. 6

Разметка для крепления



М.М

Условное обозначение соединителей	d	d ₁	D	B	Размер под ключ	
					S	S ₁
CP-50-267Ф	M6×0,5 кл. 3	6A ₅	11	9	8	7
CP-75-268Ф	M8×0,5 кл. 3	8A ₅	12,4	11	10	9

Черт. 7

* Резьба на хвостовиках гнезд изготавливается по требованию потребителя.

III. Технические требования и виды испытаний

Розетки и вилки приборные с резьбовым и байонетным соединением должны соответствовать всем требованиям ОТУ с учетом параметров и норм технических требований, указанных в табл. 2.

Таблица 2

Наименование характеристик	Пункты ОТУ		Нормируемое значение параметров	Виды испытаний		Примечание
	технических требований	методов испытаний		приемо-сдаточные	периодические	
Внешний вид, габаритные, установочные и присоединительные размеры	4.1.1	6.2.1	По ЧТУ	+	—	Черт. 1—7
Маркировка	7.1	7.2	По ОТУ	+	—	
Взаимозаменяемость	4.1.2	6.2.2	По ОТУ	+	—	Табл. 1
Вес, г	4.1.4	6.2.4	По ЧТУ	—	+	
Усилие расчленения контакта гнездо—штырь, кгс:	4.1.5	6.2.5				
до испытаний на износостойчивость	4.5.1		0,5—2	+	—	
после испытаний на износостойчивость	4.5.1		0,3—2	—	+	
Переходное сопротивление контактов, ом:	4.2.1	6.3.1				
штырь—гнездо			По ОТУ	—	+	
корпус—корпус			По ОТУ	—	+	
Испытательное напряжение на частоте 50 гц, в (ампл.):	4.2.3	6.3.3		—	+	
Розетки:						
в нормальных условиях			3000 2800	—	+	
при атмосферном давлении 5 мм рт. ст.			370	—	+	
при влажности 98% и температуре +40°С			1800	—	+	
Соединители СР-50-12Ф, СР-50-73Ф:						
в нормальных условиях			1700	—	+	

Продолжение табл. 2

Наименование характеристик	Группы ОТУ		Нормируемое значение параметров	Виды испытаний		Примечание
	технических требований	методов испытаний		приемосдаточные	периодические	
при атмосферном давлении 5 мм рт. ст.			300	—	+	
при влажности 98% и температуре +40°С			1000	—	+	
Вилки:						
в нормальных условиях			1000	—	+	
при атмосферном давлении 5 мм рт. ст.			300	—	+	
при влажности 98% и температуре +40°С			600	—	+	
Сопротивление изоляции, Мом:	4.2.5	6.3.5				
в нормальных условиях			1000	+	—	
при температуре +200°С			500	—	+	
при влажности 98% и температуре +40°С			100	—	+	
Виброустойчивость и вибропрочность:	4.3.1	6.4.1				
диапазон частот, гц			5—2000			
ускорение, g:						
розетки			10			
вилки			30			
Многократные удары, ускорение, g:	4.3.2	6.4.2a				
розетки			35	—	+	
вилки			150			
Одиночные удары, ускорение, g	4.3.2	6.4.2b	500	—	—	Гарантируется

Продолжение табл. 2

Наименование характеристик	Пункты ОТУ		Нормируемое значение параметров	Виды испытаний		Примечание
	технических требований	методов испытаний		приемосдаточные	периодические	
Линейные нагрузки, ускорение, g:	4.3.3	6.4.3		—	—	Гарантируется
розетки			25			
вилки			50			
Теплоустойчивость, °С	4.4.1	6.5.1	+200	—	+	
Холодоустойчивость, °С	4.4.2	6.5.2	-60	—	+	
Циклическое воздействие температур, количество циклов	4.4.3	6.5.3	3	+	+	
Наибольшая относительная влажность при температуре +40°С, %	4.4.4	6.5.4	98	—	+	
Наименьшее атмосферное давление, мм рт. ст.	4.4.5	6.5.5	5	—	+	
Устойчивость к морскому туману*	4.4.8	6.5.8	По ОТУ	—	—	Гарантируется
Устойчивость к солнечной радиации*	4.4.9	6.5.9	По ОТУ	—	—	То же
Грибоустойчивость*	4.4.10	6.5.10	По ОТУ	—	—	
Число сочленений:	4.5.1	6.6.1		—	+	
розетки			500			
вилки			250			
Срок службы, ч	4.5.1	6.6.1	5000	—	—	
Соединители СР-50-267Ф, СР-75-268Ф			1000			

* Только для соединителей СР-50-267Ф, СР-75-268Ф.



Продолжение табл. 2

Наименование характеристик	Пункты ОТУ		Нормируемое значение параметров	Виды испытаний		Примечание
	технических требований	методов испытаний		приемо-сдаточные	периодические	
Показатели надежности:						
— минимальная вероятность безотказной работы $P_{\text{мин}}$ за 5000 ч	4.5.2	6.6.2	0,99	—	—	
— время испытаний $t_{\text{н}}$, ч			1440	—	—	
— достоверность $P \times$			0,9	—	—	
— периодичность проведения испытаний			1 раз в год	—	—	
Гарантии предприятия-изготовителя	9.2	9.4	По ОТУ	—	—	

Примечания: 1. Разрешается при периодических испытаниях в качестве ответных частей использовать технологические или ранее испытанные вилки и розетки кабельные с новым штырем (гнездом).

2. Периодические испытания проводятся 1 раз в шесть месяцев.

IV. Справочные данные

1. Рабочее напряжение розеток и вилок приборных приведено в табл. 3.

Таблица 3

Наименование соединителей	Рабочее напряжение, в	
	Нормальные условия	Пониженное атмосферное давление 5 мм рт. ст.
Розетки	1000	300
Розетка СР-50-73Ф	500	250
Вилки	300	200

2. Диапазон рабочих частот соединителей приведен в табл. 4.

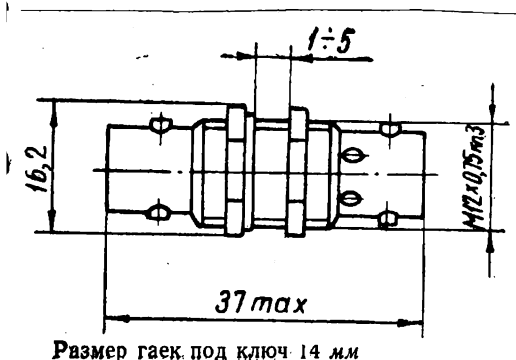
Таблица 4

Вид соединителей	Диапазон рабочих частот, Мгц
Розетки приборные угловые с резьбовым и байонетным соединением	До 3000
Розетки приборные прямые с резьбовым и байонетным соединением	До 10 000
Вилки приборные с резьбовым соединением	До 3000

3. Возможные комбинации сочленений соединителей приведены в табл. 5.

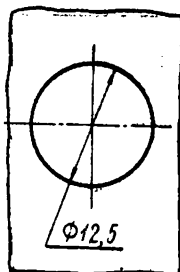
Таблица 5

Розетка (вилка) приборная	Световые соединители	
	Вилка (розетка) прямая	Вилка (розетка) угловая
CP-75-166Ф, CP-75-153Ф	CP-75-154П, CP-75-154Ф, CP-75-167П	CP-75-158П, CP-75-158Ф, CP-75-160П
CP-75-66Ф CP-75-11Ф	CP-75-54П, CP-75-54Ф	CP-75-58П, CP-75-58Ф
CP-75-268Ф	CP-75-278Ф, CP-75-279Ф, CP-75-280Ф	CP-75-289Ф, CP-75-290Ф, CP-75-291Ф
CP-50-165Ф CP-50-153Ф	CP-50-130П, CP-50-164П, CP-50-164Ф, CP-50-301П, CP-50-171Ф, CP-50-171П	CP-50-161П; CP-50-161Ф, CP-50-186П, CP-50-186Ф, CP-50-308П
CP-50-65Ф CP-50-10Ф	CP-50-64П, CP-50-64Ф, CP-50-37П, CP-50-58Г	CP-50-61П, CP-50-61Ф CP-50-35П
CP-50-73Ф CP-50-12Ф	CP-50-74П, CP-50-74Ф, CP-50-33П, CP-50-33Ф, CP-50-76П	CP-50-81П, CP-50-81Ф, CP-50-34П, CP-50-34Ф, CP-50-80П
CP-50-267Ф	CP-50-275Ф, CP-50-276Ф	CP-50-287Ф, CP-50-288Ф

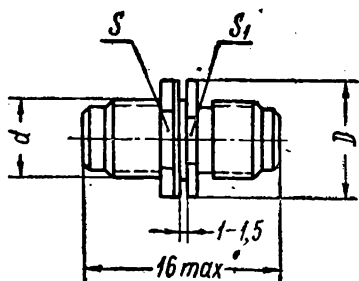


Черт. 3

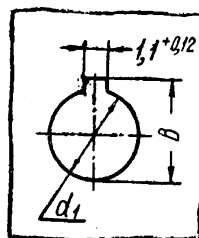
Разметка для крепления



Разметка для крепления



мм



Условное обозначение соединителей	d	d ₁	D	B	Размер под ключ	
					s	S ₁
CP-50-271Ф	M6×0,5 кл. 3	6A ₅	11 _{-0,12}	9	8	7
CP-75-272Ф	M8×0,5 кл. 3	8A ₅	12 _{-0,12}	11	10	9

Черт. 4

III. Технические требования и виды испытаний

► Переходы негерметичные с резьбовым и байонетным соединением должны соответствовать всем требованиям ОТУ с учетом параметров и норм технических требований, указанных в табл. 2.

② Зам. II. Извещение об изменении № ЖГ 1447 от 4 октября 1967 г.

Таблица 2

Наименование характеристик	Пункты ОТУ		Нормируемое значение параметров	Виды испытаний		Примечание
	технических требований	методов испытаний		приемо-сдаточные	периодические	
Внешний вид, габаритные и установочные размеры	4.1.1	6.2.1	По ЧТУ	+	—	Черт. 1—4
Маркировка	7.1	7.2	По ОТУ	+	—	
Взаимозаменяемость	4.1.2	6.2.2	По ОТУ	+	—	Табл. 1
Вес, г	4.1.4	6.2.4	По ЧТУ	—	+	
Усилие расчленения контакта штырь—гнездо, кгс:	4.1.5	6.2.5				
до испытаний на износоустойчивость	4.5.1		0,5—2,0	+	—	
после испытаний на износоустойчивость	4.5.1		0,3—2,0	—	+	
Переходное сопротивление контактов, ом:	4.2.1	6.3.1				
штырь—гнездо			По ОТУ	—	+	
корпус—корпус			По ОТУ	—	+	
Испытательное напряжение на частоте 50 гц, в (ампл.):	4.2.3	6.3.3				
в нормальных условиях			2800	—	+	
при атмосферном давлении 5 мм рт. ст.			370	—	+	
при влажности 98% и температуре +40°С			1800	—	+	
Соединители СР-50-75Ф, СР-50-75П:						
в нормальных условиях			1700	—	+	
при атмосферном давлении 5 мм рт. ст.			310	—	+	
при влажности 98% и температуре +40°С			1000	—	+	
Соединители СР-50-271Ф, СР-75-272Ф:						
в нормальных условиях			1500	—	+	
при атмосферном давлении 5 мм рт. ст.			750	—	+	
при влажности 98% и температуре +40°С			900	—	+	

Продолжение табл. 2

Наименование характеристик	Пункты ОТУ		Нормируемое значение параметров	Виды испытаний		Примечание
	технических требований	методов испытаний		прямодаточные	периодические	
Сопrotивление изоляции, <i>Мом</i> :	4.2.5	6.3.5				
в нормальных условиях			1000	+	—	
при температуре +200 и +85°С			500	—	+	
при влажности 98% и температуре +40°С			100	—	+	
Коэффициент стоячей волны по напряжению (КСВН) на частоте 3000 Мгц при сочленении с прямыми вилками и розетками кабельными	4.2.7	6.3.7	1,4	—	+	
Соединители СР-50-271Ф, СР-75-272Ф			1,6			
Виброустойчивость и вибропрочность:	4.3.1	6.4.1		—	+	
диапазон частот, гц			5—2000			
ускорение, г			10			
Соединители СР-50-271Ф, СР-75-272Ф			30			
Множественные удары, ускорение, г	4.3.2	6.4.2а	35	—	+	
Соединители СР-50-271Ф, СР-75-272Ф			150			
Одиночные удары, ускорение, г	4.3.2	6.4.2б	500	—	—	Гарантируется
Линейные нагрузки, ускорение, г	4.3.3	6.4.3	25	—	—	То же
Соединители СР-50-271Ф, СР-75-272Ф			50	—	—	. . .
Теплоустойчивость, °С:	4.4.1	6.5.1				
соединители с фторопластовой изоляцией			+200	—	+	
соединители с полиэтиленовой изоляцией			+85	—	+	
Холодоустойчивость, °С	4.4.2	6.5.2	—60	—	+	
Циклическое воздействие температур, количество циклов	4.4.3	6.5.3	3	—	+	

Продолжение табл. 2

Наименование характеристик	Пункты ОТУ		Нормируемое значение параметров	Виды испытаний		Примечание
	технических требований	методов испытаний		прямослотовые	периодические	
Наибольшая относительная влажность при температуре +40° С, %	4.4.4	6.5.4	98	—	+	
Наименьшее атмосферное давление, мм рт. ст.	4.4.5	6.5.5	5	—	+	
Устойчивость к морскому туману *	4.4.8	6.5.8	По ОТУ	—	—	Гарантируется
Устойчивость к солнечной радиации *	4.4.9	6.5.9	По ОТУ	—	—	То же
Грибоустойчивость *	4.4.10	6.5.10	По ОТУ	—	—	
Число сочленений	4.5.1	6.6.1	500	—	+	
Соединители СР-50-271Ф, СР-75-272Ф			250	—	+	
Срок службы, ч	4.5.1	6.6.1	5000	—	—	
Показатели надежности:						
минимальная вероятность безотказной работы P_{min} за 5000 ч	4.5.2	6.6.2	0,99	—	—	
время испытаний $t_{\text{н}}$, ч			1440	—	—	
достоверность $P \times$			0,9	—	—	
периодичность проведения испытаний			1 раз в год	—	—	
Гарантии предприятия-изготовителя	9.2	9.4	По ОТУ	—	—	

Примечания: 1. Разрешается на периодических испытаниях в качестве ответных частей использовать технологические или ранее испытанные вилки (розетки) кабельные с новым штырем (гнездом).

2. Периодические испытания проводятся 1 раз в шесть месяцев.

3. При механических воздействиях тройник должен быть жестко закреплен относительно приборной части.

IV. Справочные данные

1. Рабочее напряжение:

в нормальных условиях 1000 в

при атмосферном давлении 5 мм рт. ст. 300 в

Соединители СР-50-271Ф, СР-75-272Ф:

в нормальных условиях 500 в

при атмосферном давлении 5 мм рт. ст. 500 в

Соединители СР-50-75П, СР-50-75Ф:

в нормальных условиях 500 в

при атмосферном давлении 5 мм рт. ст. 250 в

2. Возможные комбинации сочленений переходов с вилками и розетками приведены в табл. 3.

Таблица 3

Переходы негерметичные	Ответные соединители	
	Вилки (розетки) прямые	Вилки (розетки) угловые
СР-75-150Ф СР-75-150П	СР-75-154П, СР-75-154Ф, СР-75-167П	СР-75-158П, СР-75-158Ф, СР-75-160П
СР-75-50Ф СР-75-50П	СР-75-54П, СР-75-54Ф	СР-75-58П, СР-75-58Ф
СР-75-272Ф	СР-75-278Ф, СР-75-279Ф, СР-75-280Ф	СР-75-289Ф, СР-75-290Ф, СР-75-291Ф
СР-50-162Ф СР-50-162П	СР-50-130П, СР-50-164П, СР-50-164Ф, СР-50-301П, СР-50-171Ф, СР-50-171П	СР-50-161П, СР-50-161Ф, СР-50-186П, СР-50-186Ф, СР-50-308П
СР-50-62Ф СР-50-62П	СР-50-64П, СР-50-64Ф, СР-50-37П, СР-50-58П	СР-50-61П, СР-50-61Ф, СР-50-35П
СР-50-75Ф СР-50-75П	СР-50-74П, СР-50-74Ф, СР-50-33П, СР-50-33Ф, СР-50-76П	СР-50-81Ф, СР-50-81П, СР-50-34П, СР-50-34Ф, СР-50-80П
СР-50-271Ф	СР-50-275Ф, СР-50-276Ф	СР-50-287Ф, СР-50-288Ф

3. Допустимое усилие при затягивании накладной гайки соединителей СР-50-293Ф и СР-75-194Ф—0,3 кгм, СР-75-193Ф, СР-50-194Ф, СР-50-194П, СР-75-193П—0,6 кгм.

Министерство электронной промышленности СССР	ЧАСТНЫЕ ТЕХНИЧЕСКИЕ УСЛОВИЯ	ВР0.364.012 ТУ
	ПЕРЕХОДЫ ГЕРМЕТИЧНЫЕ С РЕЗЬБОВЫМ И БАЙОНЕТНЫМ СОЕДИНЕНИЕМ	Редакция 1—65

I. Определение и назначение

Настоящие частные технические условия распространяются на переходы герметичные с резьбовым и байонетным соединением, предназначенные для работы в герметичной аппаратуре в диапазоне частот до 3000 Мгц. Переходы относятся к присоединительным рядам 3, 4, 5, 6, 16, 17 и 18 (см. приложение 1 к АГО.364.000 ТУ).

II. Виды. Основные параметры и размеры

Виды, основные параметры и размеры переходов герметичных с резьбовым и байонетным соединением приведены соответственно в табл. 1 и на черт. 1—4.

Таблица 1

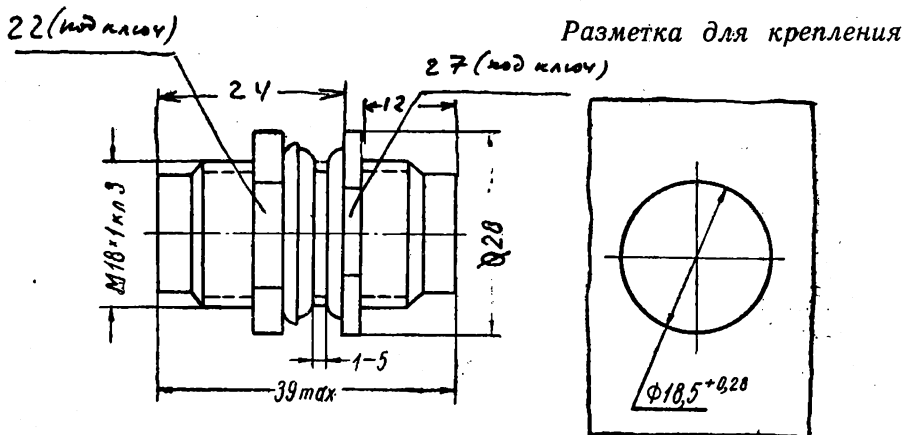
Наименование (вид) соединителей	Условное обозначение соединителей	Номер черте- жа	Вес, г, не более	Присое- дини- тельный ряд	Номер основного конструкторского документа
Переход прямой гер- метичный (гнездо— гнездо)	СРГ-75-151Ф (ВРГ-151Ф)	1	50	6	ГУЗ.640.151 Сп
	СРГ-50-172Ф (ВРГ-172Ф)		50	5	ГУЗ.640.172 Сп
	СРГ-75-151П (ВРГ-151П)		50	6	ГУЗ.640.776 Сп
	СРГ-50-172П (ВРГ-172П)		50	5	ГУЗ.640.778 Сп
	СРГ-75-51Ф (ВРГ-51Ф)	2	50	18	ГУЗ.640.275 Сп
	СРГ-50-72Ф (ВРГ-72Ф)		50	17	ГУЗ.640.276 Сп
	СРГ-75-51П (ВРГ-51П)		50	18	ГУЗ.640.775 Сп
	СРГ-50-72П (ВРГ-72П)		50	17	ГУЗ.640.777 Сп

Утверждены 25 января 1965 г.	Срок введения 1 января 1966 г.
---------------------------------	-----------------------------------

Продолжение табл. 1

Наименование (вид) соединителей	Условное обозначение соединителей	Измер черте- жа	Вес, г, не бо- лее	Присо- едини- тель- ный ряд	Номер основного конструкторского документа
Переход прямой гер- метичный (гнездо— гнездо)	СРГ-50-82Ф (ВРГ-82Ф)	3	25	16	ГУЗ.640.277 Сп
	СРГ-50-82П (ВРГ-82П)		25	16	ГУЗ.640.779 Сп
Переход прямой гер- метичный (штырь— штырь)	СРГ-50-273Ф (МВРГ-605)	4	4	3	ГУЗ.640.605 Сп
	СРГ-75-274Ф (МВРГ-625)		6	4	ГУЗ.640.625 Сп

Примечание. В скобках даны обозначения по Н0.364.011 и ГУ0.364.011 ТУ.

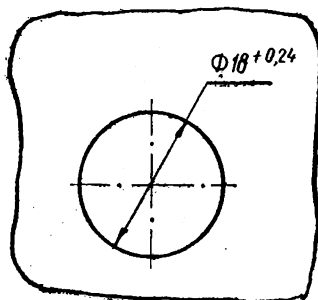
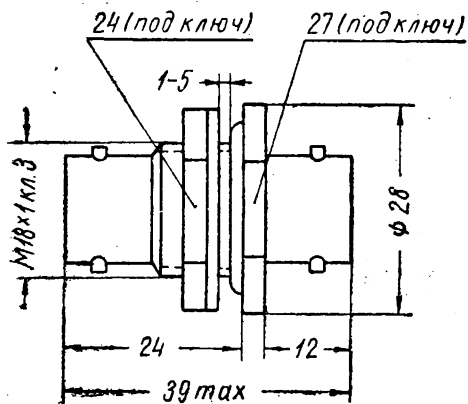


Размеры под ключ:

корпуса 27 мм,
гайки 22 мм.

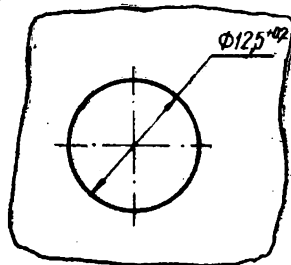
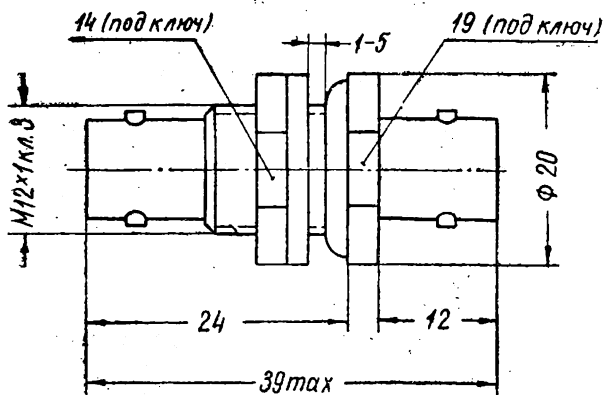
Черт. 1

Разметка для крепления



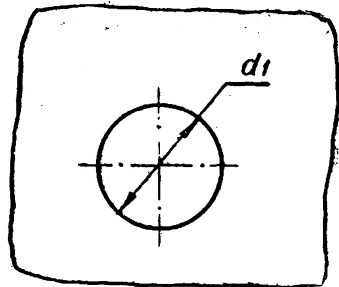
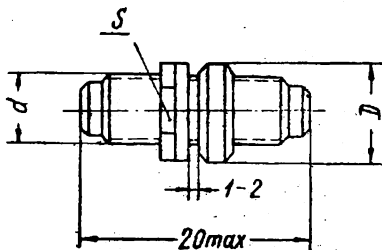
Черт. 2

Разметка для крепления



Черт. 3

Разметка для крепления



ММ

Условное обозначение соединителей	d	d_1	D	s
СРГ-50-273Ф	M6×0,5 кл. 3	6A _Б	11 _{-0,12}	8
СРГ-75-274Ф	M8×0,5 кл. 3	8A _Б	13 _{-0,12}	10

Черт. 4

III. Технические требования и виды испытаний

Переходы герметичные должны соответствовать всем требованиям ОТУ с учетом параметров и норм технических требований, указанных в табл. 2.

Таблица 2

Наименование характеристик	Пункты ОТУ		Нормируемое значение параметров	Виды испытаний		Примечания
	технических требований	методов испытаний		приемо-сдаточные	периодические	
Внешний вид, габаритные, установочные и присоединительные размеры	4.1.1	6.2.1	По ЧТУ	+	-	Черт.1—4

Продолжение табл. 2

Наименование характеристик	Пункты ОТУ		Нормируе- мос значе- ние пара- метров	Виды испытаний ¹		Приме- чание
	Техни- ческих требова- ний	методов испита- ний		приемо- сдаточ- ные	перио- диче- ские	
Маркировка	7.1	7.2	По ОТУ	+	—	Табл. 1
Взаимозаменяемость	4.1.2	6.2.2	По ОТУ	+	—	
Вес, г	4.1.4	6.2.4	По ЧТУ	—	+	
Усилие расчленения контакта гнездо—штырь, кгс:	4.1.5	6.2.5				
до испытаний на износоустой- чивость	4.5.1		0,5—2,0	+	—	
после испытаний на износоус- тойчивость	4.5.1		0,3—2,0	—	+	
Переходное сопротивление кон- такта корпус—корпус, ом	4.2.1	6.3.1	По ОТУ	—	+	
Испытательное напряжение на частоте 50 гц, в (ампл.):	4.2.3	6.3.3				
в нормальных условиях			2800	—	+	
при атмосферном давлении 5 мм рт. ст.			370	—	+	
при влажности 98% и темпе- ратуре +40°С			1800	—	+	
Соединители СРГ-50-82Ф, СРГ-50-82П:						
в нормальных условиях			700	—	+	
при атмосферном давлении 5 мм рт. ст.			125	—	+	
при влажности 98% и темпе- ратуре +40°С			400	—	+	
Соединитель СРГ-50-273Ф:						
в нормальных условиях			900	—	+	
при атмосферном давлении 5 мм рт. ст.			300	—	+	
при влажности 98% и темпе- ратуре +40°С			550	—	+	

Продолжение табл. 2

Наименование характеристик	Пункты ОТУ		Нормируемое значение параметров	Виды испытаний		Примечание
	технические требования	методов испытаний		приемосдаточные	периодические	
Соединитель СРГ-75-274Ф:						
в нормальных условиях . . .			1500	—	+	
при атмосферном давлении 5 мм рт. ст.			300	—	+	
при влажности 98% и температуре +40°С			900	—	+	
Сопротивление изоляции, <i>Мом</i> :	4.2.5	6.3.5				
в нормальных условиях . . .			1000	+	—	
при температуре +200°С . . .			500	—	+	
при влажности 98% и температуре +40°С			10	—	+	
Коэффициент стоячей волны по напряжению (КСВН) на частоте 3000 Мгц (в сочленении с пря- мыми вилками, розетками) . . .	4.2.7	6.3.7	1,5	—	+	
Соединители СРГ-50-273Ф, СРГ-75-274Ф			2	—	+	
Виброустойчивость и вибропроч- ность:	4.3.1	6.4.1				
диапазон частот, <i>гц</i>			5—2000	—	+	
ускорение, <i>g</i>			10			
Соединители СРГ-50-273Ф, СРГ-75-274Ф			30			
Множественные удары, ускоре- ние, <i>g</i>	4.3.2	6.4.2а	35	—	+	
Соединители СРГ-50-273Ф, СРГ-75-274Ф			150	—	+	
Одиночные удары, ускорение, <i>g</i>	4.3.2	6.4.2б	500	—	—	Гаран- тирует- ся
Линейные нагрузки, ускоре- ние, <i>g</i>	4.3.3	6.4.3	25	—	—	То же
Соединители СРГ-50-273Ф, СРГ-75-274Ф			50			

Продолжение табл. 2

Наименование характеристик	Пункты ОТУ		Нормируемое значение параметров	Виды испытаний		Примечание
	технических требований	методов испытаний		прямо-слаточные	периодические	
Теплоустойчивость, °С: соединители с фторопластовой изоляцией	4.4.1	6.5.1	+200	—	+	
соединители с полиэтиленовой изоляцией			+85			
Холодоустойчивость, °С	4.4.2	6.5.2	—60	—	+	
Циклическое воздействие температур, количество циклов	4.4.3	6.5.3	3	—	+	
Наибольшая относительная влажность при температуре +40° С, %	4.4.4	6.5.4	98	—	+	
Наименьшее атмосферное давление, мм рт. ст.	4.4.5	6.5.5	5	—	+	
Герметичность, атм	4.4.6	6.5.6	3±0,2	+	+	
Число сочленений	4.5.1	6.6.1	500	—	+	
СРГ-50-273Ф, СРГ-75-274Ф			250	—	+	
Срок службы, ч	4.5.1	6.6.1	5000	—	—	
Показатели надежности:						
минимальная вероятность безотказной работы $R_{\text{мин}}$ за 5000 ч	4.5.2	6.6.2	0,99	—	—	
время испытаний $t_{\text{и}}$, ч			1440	—	—	
достоверность $P \times$			0,9	—	—	
периодичность проведения испытаний			1 раз в год	—	—	
Гарантии предприятия-изготовителя	9.2	9.4	По ОТУ	—	—	

Примечания: 1. Разрешается на периодических испытаниях в качестве ответных частей использовать технологические или ранее испытанные вилки (розетки) кабельные с новым штырем (гнездом).
2. Периодические испытания проводятся 1 раз в шесть месяцев.

IV. Справочные данные

1. Рабочее напряжение:

в нормальных условиях	1000 в
при атмосферном давлении 5 мм рт. ст.	300 в

Соединитель СРГ-50-82Ф:

в нормальных условиях 150 в

при атмосферном давлении 5 мм рт. ст. 100 в

Соединители СРГ-50-273Ф, СРГ-75-274Ф:

в нормальных условиях 300 в

при атмосферном давлении 5 мм рт. ст. 200 в

2. Возможные комбинации сочленений переходов с вилками
приведены в табл. 3.

Таблица 3

Переходы прямые герметичные	Наименование ответных соединителей	
	Вилки прямые	Вилки угловые
СРГ-75-151Ф СРГ-75-151П	СР-75-154П СР-75-154Ф СР-75-167П	СР-75-158П, СР-75-158Ф, СР-75-160П
СРГ-75-51Ф СРГ-75-51П	СР-75-54П СР-75-54Ф	СР-75-58П, СР-75-58Ф
СРГ-75-274Ф	СР-75-278Ф СР-75-279Ф СР-75-280Ф	СР-75-289Ф СР-75-290Ф СР-75-291Ф
СРГ-50-172Ф СРГ-50-172П	СР-50-130П, СР-50-164П, СР-50-164Ф, СР-50-331П, СР-50-171Ф, СР-50-171П	СР-50-161П, СР-50-161Ф, СР-50-186П, СР-50-186Ф, СР-50-308П
СРГ-50-72Ф СРГ-50-72П	СР-50-64П, СР-50-64Ф, СР-50-37П, СР-50-58П	СР-50-61П, СР-50-61Ф, СР-50-35П
СРГ-50-82Ф СРГ-50-82П	СР-50-74П, СР-50-74Ф, СР-50-33П, СР-50-33Ф, СР-50-76П	СР-50-81Ф, СР-50-81П, СР-50-34П, СР-50-34Ф, СР-50-81П
СРГ-50-273Ф	СР-50-276Ф	СР-50-288Ф

Министерство электронной промышленности СССР	ЧАСТНЫЕ ТЕХНИЧЕСКИЕ УСЛОВИЯ	ВР0.364.013 ТУ
	ТРОЙНИКИ С РЕЗЬБОВЫМ И БАЙОНЕТНЫМ СОЕДИНЕНИЕМ	Редакция 1—65

I. Определение и назначение

Настоящие частные технические условия распространяются на тройники с резьбовым и байонетным соединением, предназначенные для работы в радиоэлектронной аппаратуре в диапазоне частот до 3000 Мгц. Тройники относятся к присоединительным рядам 3, 4, 5, 6, 16, 17 и 18 (см. приложение 1 к АГО.364.000 ТУ).

II. Виды. Основные параметры и размеры

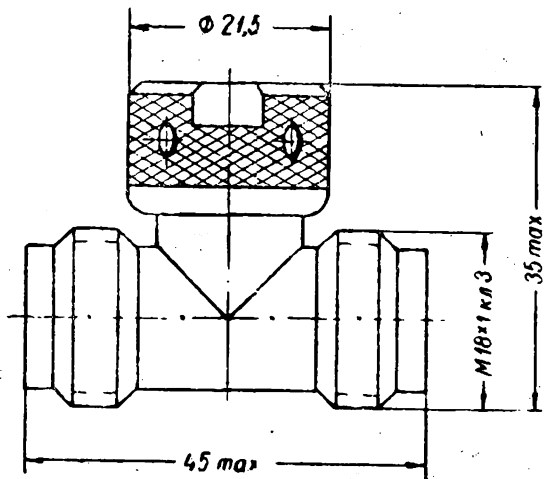
Виды, основные параметры и размеры тройников с резьбовым и байонетным соединением приведены соответственно в табл. 1 и на черт. 1—4.

Таблица 1

Наименование (вид) соединителей	Условное обозначение соединителей	Номер чер- тежа	Вес, г, не бо- лее	Присое- дини- тель- ный ряд	Номер основного конструкторского документа
Тройник (гнездо— гнездо, штырь)	СР-75-193Ф (ВР-193Ф)	1	58	6	ГУЗ.640.193 Сп
	СР-50-194Ф (ВР-194Ф)		60	5	ГУЗ.640.194 Сп
	СР-50-194П (ВР-194П)		60	5	ГУЗ.640.297 Сп
	СР-75-193П (ВР-193П)		60	6	ГУЗ.640.290 Сп
	СР-75-93Ф (ВР-93Ф)	2	60	18	ГУЗ.640.093 Сп
	СР-50-94Ф (ВР-94Ф)		60	17	ГУЗ.640.094 Сп
	СР-75-93П (ВР-93П)		60	18	ГУЗ.640.285 Сп
	СР-50-94П (ВР-94П)		60	17	ГУЗ.640.286 Сп
Тройник (штырь— штырь, гнездо)	СР-50-95Ф (ВР-95Ф)	3	21	16	ГУЗ.640.095 Сп
	СР-50-95П (ВР-95П)				ГУЗ.640.287 Сп
Тройник (штырь— штырь, гнездо)	СР-50-293Ф (МВР-636)	4	8,5	3	ГУЗ.640.636 Сп
	СР-75-294Ф (МВР-637)		12	4	ГУЗ.640.637 Сп

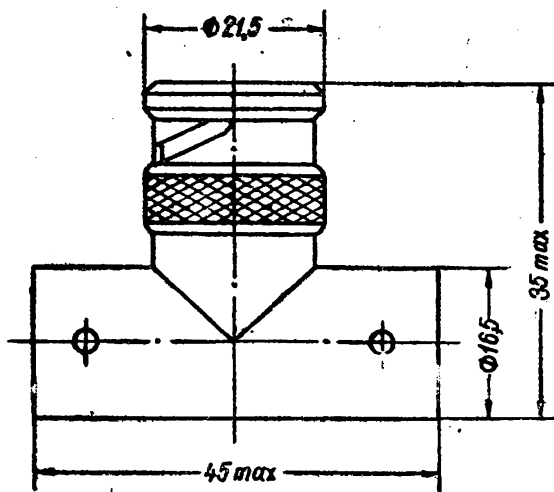
Примечание. В скобках даны обозначения по ГУ0.364.006 ТУ и ГУ0.364.011 ТУ.

Утверждены 25 января 1965 г.	Срок введения 1 января 1966 г.
---------------------------------	-----------------------------------

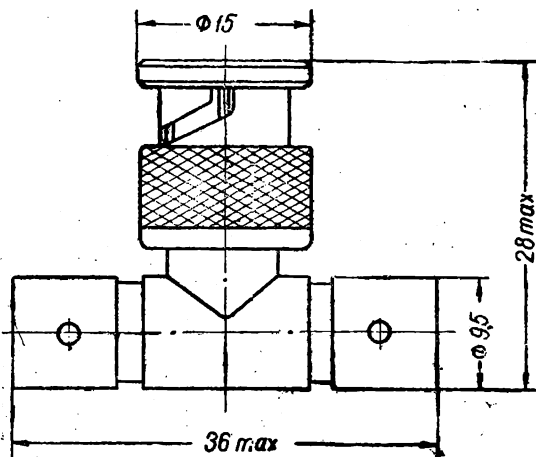


Размер гайки под ключ 19 мм.

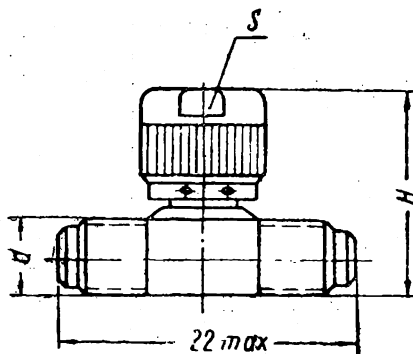
Черт. 1



Черт. 2



Черт. 3



мм

Условное обозначение соединителей	d	s	H
СР-50-293Ф	M6×0,5 кл. 3	7	17,5
СР-75-294Ф	M8×0,5 кл. 3	9	19,5

Черт. 4

III. Технические требования и виды испытаний

Тройники с резьбовым и байонетным соединением должны соответствовать всем требованиям ОТУ с учетом параметров и норм технических требований, указанных в табл. 2.

Таблица 2

Наименование характеристик	Пункты ОТУ		Нормируемое значение параметров	Виды испытаний		Примечание
	технические требования	методов испытаний		приемосдаточные	периодические	
Внешний вид, габаритные, установочные и присоединительные размеры	4.1.1	6.2.1	По ЧТУ	+	—	Черт. 1—4
Маркировка	7.1	7.2	По ОТУ	+	—	
Взаимозаменяемость	4.1.2	6.2.2	По ОТУ	+	—	Табл. 1
Вес, г	4.1.4	6.2.4	По ЧТУ	—	+	
Усилие расчленения контакта гнездо—штырь, кгс:	4.1.5	6.2.5				
до испытаний на износостойчивость	4.5.1		0,5—2	+	—	
после испытаний на износостойчивость	4.5.1		0,3—2	—	+	
Соединители СР-50-293Ф, СР-75-294Ф:						
до испытаний на износостойчивость	4.5.1		0,5— 0,8 ^{1,2}	+	—	
после испытаний на износостойчивость	4.5.1		0,3— 0,8 ^{1,2}	—	+	
Переходное сопротивление контактов, ом:	4.2.1	6.3.1				
штырь—гнездо			По ОТУ	—	+	
корпус—корпус			По ОТУ	—	+	
Испытательное напряжение на частоте 50 гц, в (ампл.):	4.2.3	6.3.3				
в нормальных условиях			2800	—	+	
при атмосферном давлении 5 мм рт. ст.			370	—	+	
при влажности 98% и температуре +40°С			1800	—	+	

Продолжение табл. 2

Наименование характеристик	Пункты ОТУ		Нормируемое значение параметров	Виды испытаний		Примечание
	технических требований	методов испытаний		прямосдаточные	периодические	
Соединители СР-50-95П, СР-50-95Ф:						
в нормальных условиях . . .			1000	—	+	
при атмосферном давлении 5 мм рт. ст.			310	—	+	
при влажности 98% и температуре +40°С			1000	—	+	
Соединители СР-50-293Ф, СР-75-294Ф:						
в нормальных условиях . . .			1000	—	+	
при атмосферном давлении 5 мм рт. ст.			250	—	+	
при влажности 98% и температуре +40°С			600	—	+	
Сопротивление изоляции, Мом:	4.2.5	6.3.5				
в нормальных условиях . . .			1000	+	—	
при температуре +85 и +200°С			500	—	+	
при влажности 98% и температуре +40°С			100	—	+	
Виброустойчивость и вибропрочность:	4.3.1	6.4.1				
диапазон частот, <i>гц</i>			5—2000	—	+	
ускорение, <i>g</i>			10			
Соединители СР-50-293Ф, СР-75-294Ф			30			
Многочисленные удары, ускорение, <i>g</i>	4.3.2	6.4.2а	35	—	+	
Соединители СР-50-293Ф, СР-75-294Ф			150			
Одиночные удары, ускорение, <i>g</i>	4.3.2	6.4.2б	500	—	—	Гарантируется
Линейные нагрузки, ускорение, <i>g</i>	4.3.3	6.4.3	25	—	—	То же
Соединители СР-50-293Ф, СР-75-294Ф			50	—	—	
Теплоустойчивость, °С:	4.4.1	6.5.1		—	+	
соединители с фторопластовой изоляцией			+200			

Продолжение табл. 2

Наименование характеристик	Пункты ОТУ		Нормируемое значение параметров	Виды испытаний		Примечание
	технических требований	методов испытаний		примослаточные	периодические	
соединители с полиэтиленовой изоляцией			+85			
Холодоустойчивость, °С	4.4.2	6.5.2	-60	—	+	
Циклическое воздействие температур, количество циклов	4.4.3	6.5.3	3	—	+	
Наибольшая относительная влажность при температуре +40°С, %	4.4.4	6.5.4	98	—	+	
Наименьшее атмосферное давление, мм рт. ст.	4.4.5	6.5.5	5	—	+	
Устойчивость к морскому туману*	4.4.8	6.5.8	По ОТУ	—	—	Гарантируется
Устойчивость к солнечной радиации*	4.4.9	6.5.9	По ОТУ	—	—	То же
Грибоустойчивость*	4.4.10	6.5.10	По ОТУ	—	—	..
Число сочленений	4.5.1	6.6.1	500	—	+	
Соединители СР-50-293Ф, СР-75-294Ф			250	—	+	
Срок службы, ч	4.5.1	6.6.1	5000	—	—	
Показатели надежности**:						
минимальная вероятность безотказной работы $P_{мин}$ за 5000 ч	4.5.2	6.6.2	0,99	—	—	
время испытаний t_n , ч			1440	—	—	
достоверность P_x			0,9	—	—	
периодичность проведения испытаний			1 раз в год			
Гарантии предприятия-изготовителя	9.2	9.4	По ОТУ	—	—	

* Только для соединителей СР-50-293Ф, СР-75-294Ф.

** Испытаниям не подвергаются. Надежность оценивается по результатам испытаний вилок и розеток.

Примечания: 1. Разрешается на периодических испытаниях в качестве ответных частей использовать технологические или ранее испытанные вилки (розетки) кабельные с новым штырем (гнездом).

2. Периодические испытания проводятся 1 раз в шесть месяцев.

IV. Справочные данные

1. Рабочее напряжение:

в нормальных условиях	1000 в
при атмосферном давлении 5 мм рт. ст.	300 в
Соединители СР-50-95П, СР-50-95Ф:	
в нормальных условиях	500 в
при атмосферном давлении 5 мм рт. ст.	250 в
Соединители СР-50-293Ф, СР-75-294Ф:	
в нормальных условиях	300 в
при атмосферном давлении 5 мм рт. ст.	200 в

2. Возможные комбинации сочленений соединителей приведены в табл. 3.

Таблица 3

Тройники	Ответные соединители
СР-75-193Ф СР-75-193П	Все соединители присоединительного ряда 6
СР-50-194Ф СР-50-194П	Все соединители присоединительного ряда 5
СР-75-93Ф СР-75-93П	Все соединители присоединительного ряда 18
СР-50-94Ф СР-50-94П	Все соединители присоединительного ряда 17
СР-50-95Ф СР-50-95П	Все соединители присоединительного ряда 16
СР-50-293Ф	Все соединители присоединительного ряда 3
СР-75-294Ф	Все соединители присоединительного ряда 4

Министерство электронной промышленности СССР	ЧАСТНЫЕ ТЕХНИЧЕСКИЕ УСЛОВИЯ	ВР0.364.014 ТУ
	ВИЛКИ И РОЗЕТКИ ГЕРМЕТИЧНЫЕ С РЕЗЬБОВЫМ И БАЙОНЕТНЫМ СОЕДИНЕНИЕМ	Редакция 1—65

И. Определение и назначение

Настоящие частные технические условия распространяются на вилки и розетки герметичные с резьбовым и байонетным соединением, предназначенные для работы в герметичной радиоэлектронной аппаратуре в диапазоне частот до 3000 Мгц. Вилки и розетки герметичные относятся к присоединительным рядам 3, 4, 5, 16 и 17 (см. приложение 1 к АГО.364.000 ТУ).

II. Виды. Основные параметры и размеры

Виды, основные параметры и размеры вилок и розеток герметичных с резьбовым и байонетным соединением приведены соответственно в табл. I и на черт. 1—4.

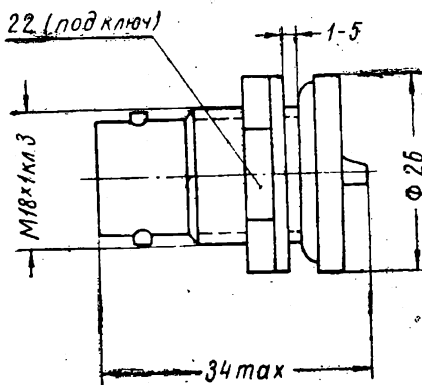
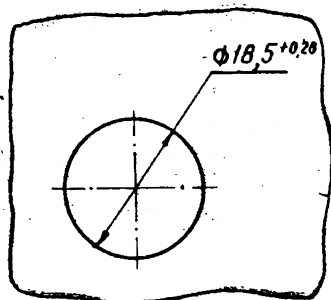
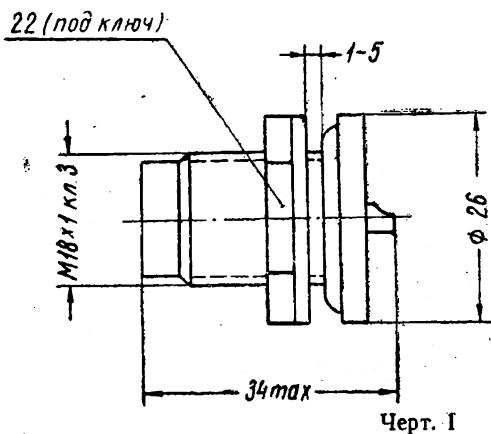
Таблица I

Наименование (вид) соединителей	Условное обозначение соединителей	Номер чертежа	Вес, г, не более	Присоединительный ряд	Номер основного конструкторского документа
Розетка приборная герметичная	СРГ-50-312Ф (ВРГ-312Ф)	1	36	5	ГУЗ.640.146 Сп
	СРГ-50-11Ф (ВРГ-311Ф)	2	36	17	ГУЗ.640.145 Сп
	СРГ-50-10Ф (ВРГ-310Ф)	3	26	16	ГУЗ.640.144 Сп
Вилка приборная герметичная	СРГ-50-263Ф (МВРГ-606)	4	3,5	3	ГУЗ.640.606 Сп
	СРГ-75-270Ф (МВРГ-623)		5	4	ГУЗ.640.623 Сп

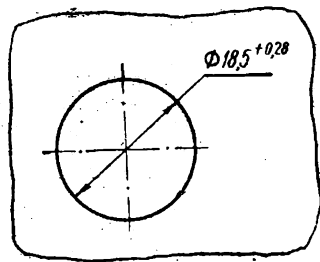
Примечание. В скобках даны обозначения по ГУ0.364.005 ТУ и ГУ0.364.011 ТУ.

Утверждены 25 января 1965 г.	Срок введения 1 января 1966 г.
---------------------------------	-----------------------------------

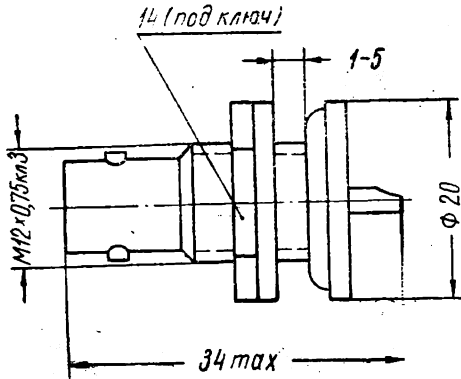
Разметка для крепления



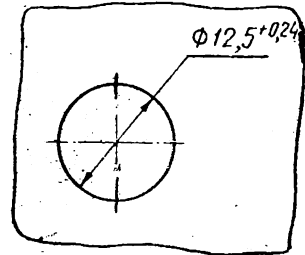
Разметка для крепления



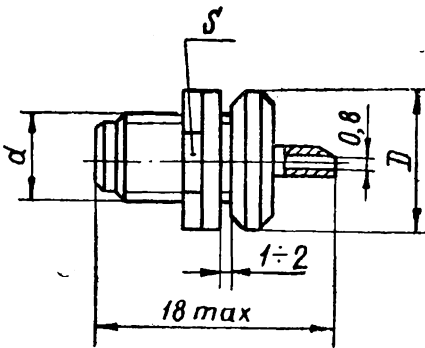
Разметка для крепления



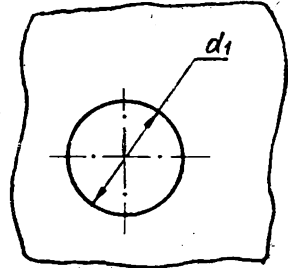
Черт. 3



Разметка для крепления



М.М.



Условное обозначение соединителей	d	d_1	D	s
СРГ-50-263Ф	M6×0,5 кл. 3	6A ₅	11 _{-0,12}	8
СРГ-75-270Ф	M8×0,5 кл. 3	8A ₅	13 _{-0,12}	10

Черт. 4

III. Технические требования и виды испытаний

Розетки и вилки приборные герметичные с резьбовым и байонетным соединением должны соответствовать всем требованиям ЭТУ с учетом параметров и норм технических требований, указанных в табл. 2.

Таблица 2

Наименование характеристик	Пункты ОТУ		Нормируемое значение параметров	Виды испытаний		Примечание
	технических требований	методов испытаний		приемосдаточные	периодические	
Внешний вид, габаритные, установочные и присоединительные размеры	4.1.1	6.2.1	По ЧТУ	+	—	Черт. 1—4
Маркировка	7.1.	7.2	По ОТУ	+	—	
Взаимозаменяемость	4.1.2	6.2.2	По ОТУ	+	—	Табл. 1
Вес, г	4.1.4	6.2.4	По ЧТУ	—	+	
Усилие расчленения контакта гнездо—штырь, кгс:	4.1.5	6.2.5				
до испытаний на износоустойчивость	4.5.1		0,5—2,0	+	—	
после испытаний на износоустойчивость	4.5.1		0,3—2,0	—	+	
Переходное сопротивление контактов, ом:	4.2.1	6.3.1				
штырь — гнездо			По ОТУ	—	+	
корпус — корпус			По ОТУ	—	+	
Испытательное напряжение на частоте 50 гц, в (ампл.):	4.2.3	6.3.3		—	+	
Соединители СРГ-50-312Ф, СРГ-50-11Ф:						
в нормальных условиях			2000	—	+	
при давлении 5 мм рт. ст.			300	—	+	
при влажности 98% и температуре +40°С			1800	—	+	
Соединитель СРГ-50-10Ф			700	—	+	
в нормальных условиях			100	—	+	
при давлении 5 мм рт. ст.			400	—	+	
при влажности 98% и температуре +40°С						
Соединители СРГ-50-263Ф, СРГ-75-270Ф:						
в нормальных условиях			1050	—	+	
при давлении 5 мм рт. ст.			300	—	+	
при влажности 98% и температуре +40°С			650	—	+	
Сопrotивление изоляции Мом:	4.2.5	6.3.5				
в нормальных условиях			1000	+	—	
при температуре +200°С			500	—	+	
при влажности 98% и температуре +40°С			10	—	+	
Виброустойчивость и вибропрочность:	4.3.1	6.4.1		—	+	
диапазон частот, гц			5—2000			

Продолжение табл. 2

Наименование характеристик	Пункты ОТУ		Нормируемое значение параметров	Виды испытаний		Примечание
	технических требований	методов испытаний		приемо-сдаточные	периодические	
ускорение, <i>g</i> :						
розетки			10			
вилки			30			
Многokrатные удары, ускорение, <i>g</i> :	4.3.2	6.4.2а	-	-	+	
розетки			35			
вилки			150			
Одинокные удары, ускорение, <i>g</i> :	4.3.2	6.4.2б	500	-	-	Гарантируется
Линейные нагрузки, ускорение, <i>g</i> :	4.3.3	6.4.3	.	-	-	То же
розетки			25			
вилки			50			
Теплоустойчивость, °С	4.4.1	6.5.1	+200	-	+	
Холодоустойчивость, °С	4.4.2	6.5.2	-60	-	+	
Циклическое воздействие температур, количество циклов	4.4.3	6.5.3	3	-	+	
Наибольшая относительная влажность при температуре +40°С, %	4.4.4	6.5.4	98	-	+	
Наименьшее атмосферное давление, мм рт. ст.	4.4.5	6.5.5	5	-	+	
Герметичность, избыточное давление воздуха, атм.	4.4.6	6.5.6	3±0,2	+	+	
Число сочленений:	4.5.1	6.6.1		-	+	
розетки			500			
вилки			250			
Срок службы, ч	4.5.1	6.6.1	5000	-	-	
Показатели надежности:						
минимальная вероятность безотказной работы P_{\min} за 5000 ч	4.5.2	6.6.2	0,99	-	-	
время испытаний t_n , ч			1440	-	-	
достоверность $P \times$			0,9	-	-	

Вилки и розетки герметичные с резьбовым и байонетным соединением	ВР0.364.014 ТУ
	Редакция 1—65

Продолжение табл. 2

Наименование характеристик	Пункты ОТУ		Нормируемое значение параметров	Виды испытаний		Примечание
	технических требований	методов испытаний		прямо-слаточные	периодические	
периодичность проведения испытаний			1 раз в год	—	—	
Гарантии предприятия-изготовителя	9.2	9.4	По ОТУ	—	—	

Примечания: 1. Разрешается на периодических испытаниях использовать в качестве ответных частей технологические или ранее испытанные вилки (розетки) с новым штырем (гнездом).

2. Периодические испытания проводятся 1 раз в шесть месяцев.

IV. Справочные данные

1. Рабочее напряжение:

в нормальных условиях 1000 в
при давлении 5 мм рт. ст. 300 в

Соединители СРГ-50-263Ф, СРГ-75-270Ф:

в нормальных условиях 350 в
при давлении 5 мм рт. ст. 200 в

2. Усилие срыва байонетных выступов 25 кгс

3. Возможные комбинации сочленений соединителей приведены в табл. 3.

Таблица 3

Розетка (вилка) приборная герметичная	Ответные соединители	
	Вилка (розетка) прямая	Вилка (розетка) угловая
СРГ-50-312Ф	СР-50-164Ф, СР-50-171Ф, СР-50-171П, СР-50-164П, СР-50-130П, СР-50-301П	СР-50-161Ф, СР-50-186Ф, СР-50-186П, СР-50-161П, СР-50-308П



Вилки и розетки герметичные с резьбовым и байонетным соединением	ВР0.364.014 ТУ
	Редакция 1—65

Продолжение табл. 3

Розетка (вилка) приборная герметичная	Ответные соединители	
	Вилка (розетка) прямая	Вилка (розетка) угловая
СРГ-50-11Ф	СР-50-64Ф, СР-50-64П, СР-50-37П, СР-50-58П	СР-50-61Ф, СР-50-61П, СР-50-35П
СРГ-50-10Ф	СР-50-74Ф, СР-50-74П, СР-50-76П, СР-50-33Ф, СР-50-33П	СР-50-81Ф, СР-50-34Ф, СР-50-80П, СР-50-81П, СР-50-34П
СРГ-50-263Ф	СР-50-275Ф, СР-50-276Ф	СР-50-287Ф, СР-50-288Ф
СРГ-75-270Ф	СР-75-278Ф, СР-75-279Ф, СР-75-280Ф	СР-75-289Ф, СР-75-290Ф, СР-75-291Ф

Министерство электронной промышленности СССР	ЧАСТНЫЕ ТЕХНИЧЕСКИЕ УСЛОВИЯ	ВР0.364.015 ТУ
	РОЗЕТКИ И ВИЛКИ КАБЕЛЬНЫЕ С РЕЗЬБОВЫМ СОЕДИНЕНИЕМ	Редакция 1—65

I. Определение и назначение

Настоящие частные технические условия распространяются на розетки и вилки кабельные прямые и угловые с резьбовым соединением, предназначенные для работы в радиоэлектронной аппаратуре в диапазоне частот до 3000 *Мгц*. Розетки и вилки кабельные с резьбовым соединением относятся к присоединительным рядам 3 и 4 (см. приложение к АГО.364.000 ТУ).

II. Виды. Основные параметры и размеры

Виды, основные параметры и размеры розеток и вилок кабельных с резьбовым соединением приведены соответственно в табл. I и на черт. 1—3.

Наименование (вид) соединителей	Условное обозначение соединителей	Номер чертежа	Марка присоеди- няемого кабеля	Вес, не более	Присоедини- тельный ряд	Номер основного конструкторского документа	
Розетка кабельная прямая	СР-50-275Ф (МВР-614)	1	РК-50-2-11	7,5	3	ГУЗ.640.612 Сп	
	СР-50-276Ф (МВР-614)		РК-50-2-21	7,5	3	ГУЗ.640.614 Сп	
			РК-50-2-22				
	СР-75-278Ф (МВР-617)		РК-75-4-11	10	4	ГУЗ.640.617 Сп	
	СР-75-279Ф (МВР-618)		РК-75-4-21	10,5	4	ГУЗ.640.618 Сп	
	СР-75-280Ф (МВР-619)		РК-75-3-11	10	4	ГУЗ.640.619 Сп	
Вилка кабельная прямая	СР-50-281Ф (МВР-613)	2	РК-50-2-11	6,5	3	ГУЗ.640.613 Сп	
	СР-50-282Ф (МВР-620)		РК-50-2-21	6,5	3	ГУЗ.640.620 Сп	
			РК-50-2-22				
	СР-75-284Ф (МВР-624)		РК-75-4-11	8	4	ГУЗ.640.624 Сп	
	СР-75-285Ф (МВР-626)		РК-75-4-21	8,5	4	ГУЗ.640.626 Сп	
	СР-75-286Ф (МВР-627)		РК-75-3-11	8	4	ГУЗ.640.627 Сп	

Утверждены
25 января 1965 г.

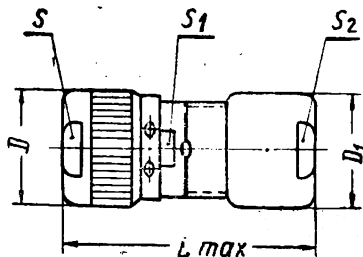
Срок введения
1 января 1966 г.

Розетки и вилки кабельные с резьбовым соединением	ВР0.364.015 ТУ
	Редакция 1—65

Продолжение

Наименование (вид) соединителей	Условное обозначение соединителей	Номер чертежа	Марка присоединяемого кабеля	Вее, s , не более	Присоединительный ряд	Номер основного конструкторского документа
Розетка кабельная угловая	СР-50-287Ф (МВР-628)	3	РК-50-2-11	11,5	3	ГУЗ.640.628 Сп
	СР-50-288Ф (МВР-629)		РК-50-2-21	11,5	3	ГУЗ.640.629 Сп
	СР-75-289Ф (МВР-631)		РК-75-4-11	17,5	4	ГУЗ.640.631 Сп
	СР-75-290Ф (МВР-632)		РК-75-4-21	18,5	4	ГУЗ.640.632 Сп
	СР-75-291Ф (МВР-633)		РК-75-3-11	17	4	ГУЗ.640.633 Сп

Примечания: 1. В скобках даны обозначения по ГУ0.364.011 ТУ.
2. Заделка кабелей в соединители производится в соответствии с инструкцией ВР0.045.085 И.

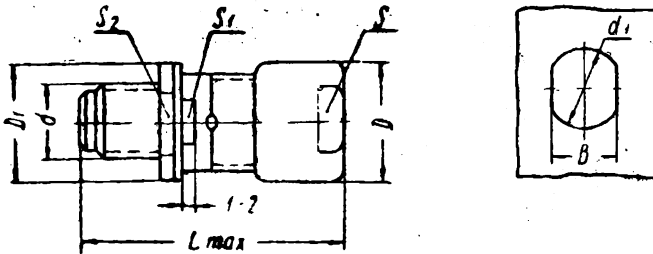


ММ

Условное обозначение соединителей	L_{max}	D	D_1	Размеры под ключ		
				s	s_1	s_2
СР-50-275Ф	23	9,5	—	7	6	7
СР-50-276Ф	23	9,5	—	7	6	7
СР-75-278Ф	23	—	12,5	9	8	9
СР-75-279Ф	23	—	12,5	9	8	9
СР-75-280Ф	23	11,6	—	9	8	9

Черт. 1

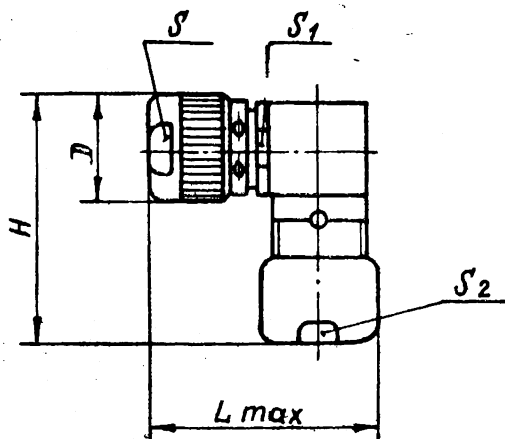
Разметка для крепления



ММ

Условное обозначение соединителей	L_{max}	d	d_1	D	D_1	Размер под ключ			B
						s	s_1	s_2	
СР-50-281Ф	21,8	M6×0,5 кл. 3	$8,2^{+0,2}$	—	11	7	6	8	$6^{+0,2}$
СР-50-282Ф	21,8	M6×0,5 кл. 3	$8,2^{+0,2}$	—	11	7	6	8	$6^{+0,2}$
СР-75-284Ф	21,8	M8×0,5 кл. 3	$10,0^{+0,2}$	12,5	—	9	8	10	$8^{+0,2}$
СР-75-285Ф	21,8	M8×0,5 кл. 3	$10,0^{+0,2}$	12,5	—	9	8	10	$8^{+0,2}$
СР-75-286Ф	21,8	M8×0,5 кл. 3	$10,0^{+0,2}$	—	12,4	9	8	10	$8^{+0,2}$

Черт. 2



мм

Условное обозначение соединителей	L_{max}	H	D	Размер под ключ		
				S	S_1	S_2
СР-50-287Ф	24,5	23,0	9,5	7,0	6,0	7,0
СР-50-288Ф	24,5	23,0	9,5	7,0	6,0	7,0
СР-75-289Ф	27,0	24,0	11,6	9,0	8,0	9,0
СР-75-290Ф	27,0	24,0	11,6	9,0	8,0	9,0
СР-75-291Ф	27,0	24,0	11,6	9,0	8,0	9,0

Черт. 3

III. Технические требования и виды испытаний

Розетки и вилки кабельные с резьбовым соединением должны соответствовать всем требованиям ОТУ с учетом параметров и норм технических требований, указанных в табл. 2.

Таблица 2

Наименование характеристик	Пункты ОТУ		Нормируемое значение параметров	Виды испытаний		Примечания
	технических требований	методов испытаний		приемо-сдаточные	периодические	
Внешний вид, габаритные, установочные и присоединительные размеры	4.1.1	6.2.1	По ЧТУ	+	—	Черт. 1—3
Маркировка	7.1	7.2	По ОТУ	+	—	
Взаимозаменяемость	4.1.2	6.2.2	По ОТУ	+	—	
Вес, г	4.1.4	6.2.4	По ЧТУ	—	+	Табл. 1
Усилие расчленения контакта гнездо—штырь, кгс:	4.1.5	6.2.5		+	—	
до испытаний на износостойчивость	4.5.1		0,5—1,2			
после испытаний на износостойчивость	4.5.1		0,3—1,2	—	+	
Переходное сопротивление контактов, Ом	4.2.1	6.3.1	По ОТУ	—	+	
Испытательное напряжение, в (ампл.):	4.2.3	6.3.3				
в нормальных условиях						
СР-50-288Ф, СР-75-291Ф, СР-50-275Ф, СР-50-281Ф			900	—	+	
СР-50-276Ф, СР-50-282Ф			1500	—	+	
СР-50-287Ф			1200	—	+	
СР-75-278Ф, СР-75-284Ф, СР-75-279Ф, СР-75-285Ф, СР-75-289Ф, СР-75-290Ф			1500	—	+	
СР-75-280Ф, СР-75-286Ф			900	—	+	
при атмосферном давлении 5 мм рт. ст.:						
СР-50-287Ф			600	—	+	
СР-50-275Ф, СР-50-281Ф			550	—	+	
СР-50-276Ф, СР-50-282Ф			750	—	+	
СР-75-278Ф, СР-75-284Ф			750	—	+	

Продолжение табл. 2

Наименование характеристик	Пункты ОТУ		Нормируемое значение параметров	Виды испытаний		Примечание
	технические требования	методов испытаний		прямоугольные	периодические	
СР-75-279Ф, СР-75-285Ф . . .			750	—	+	
СР-75-280Ф, СР-75-286Ф . . .			450	—	+	
СР-50-288Ф, СР-75-291Ф			450	—	+	
СР-75-289Ф, СР-75-290Ф			450	—	+	
при относительной влажности 98% и температуре +40° С:						
СР-50-288Ф, СР-75-291Ф, СР-50-275Ф, СР-50-281Ф			550	—	+	
СР-50-276Ф, СР-50-282Ф			900	—	+	
СР-50-287Ф			650	—	+	
СР-75-278Ф, СР-75-284Ф, СР-75-279Ф, СР-75-289Ф, СР-75-285Ф, СР-75-290Ф			900	—	+	
СР-75-280Ф, СР-75-286Ф			550	—	+	
Сопротивление изоляции, <i>Мом</i> :	4.2.Е	6.3.5				
в нормальных условиях			1000	+	—	
при повышенной температуре +85 и +200° С			500	—	+	
при влажности 98% и температуре +40° С			100	—	+	
Коэффициент стоячей волны по напряжению (КСВН) на частоте 3000 Мгц:	4.2.7	6.3.7				
СР-50-275Ф+СР-50-281Ф, СР-75-278Ф+СР-75-284Ф, СР-75-279Ф+СР-75-285Ф			1,25			
СР-75-280Ф+СР-75-286Ф, СР-50-276Ф+СР-50-282Ф, СР-50-287Ф+СР-50-281Ф			1,5			
СР-50-288Ф+СР-50-282Ф			1,8			
СР-75-289Ф+СР-75-284Ф			1,4			
СР-75-290Ф+СР-75-285Ф			1,3			
СР-75-291Ф+СР-75-286Ф			1,8			

Продолжение табл. 2

Наименования характеристик	Пункты ОТУ		Нормируемое значение параметров	Виды испытаний		Примечание
	технических требований	методов испытаний		приемо-сдаточные	периодические	
Виброустойчивость и вибропрочность:	4.3.1	6.4.1		—	+	
диапазон частот, <i>гц</i>			5—2000			
ускорение, <i>g</i>			30			
Многократные удары, ускорение, <i>g</i>	4.3.2	6.4.2a	150	—	+	
Одиночные удары, ускорение, <i>g</i>	4.3.2	6.4.2b	500	+	—	Гарантируется
Линейные нагрузки, ускорение, <i>g</i>	4.3.3	6.4.3	50			То же
Теплоустойчивость, °С:	4.4.1	6.5.1		—	+	
соединители с полиэтиленовой изоляцией			+85			
соединители с фторопластовой изоляцией			+200			
Холодоустойчивость, °С	4.4.2	6.5.2	—60	—	+	
Циклическое воздействие температур, количество циклов	4.4.3	6.5.3	3	—	+	
Наибольшая относительная влажность при температуре +40°С, %	4.4.4	6.5.4	95—98	—	+	
Наименьшее атмосферное давление, <i>мм рт. ст.</i>	4.4.5	6.5.5	5	—	+	
Устойчивость к морскому туману	4.4.8	6.5.8	По ОТУ	—	—	Гарантируется
Устойчивость к солнечной радиации	4.4.9	6.5.9	По ОТУ	—	—	То же
Грибоустойчивость	4.4.10	6.5.10	По ОТУ	—	—	
Число сочленений	4.5.1	6.6.1	250	—	+	
Срок службы, <i>ч</i>	4.5.1	6.6.1	5000	—	—	

Продолжение табл. 2

Наименования характеристик	Пункты ОТУ		Нормируемое значение параметров	Виды испытаний		Примечание
	технических требований	методов испытаний		приемодаточные	периодические	
Показатели надежности:						
— минимальная вероятность безотказной работы $P_{\text{мин}}$ за 5000 ч	4.5.2	6.6.2	0,99	—	—	
— время испытаний $t_{\text{и}}$, ч			1440	—	—	
— достоверность $P \times$			0,9			
— периодичность проведения испытаний			1 раз в год	—	—	
Гарантии предприятия-изготовителя	9.2	9.4	По ОТУ	—	—	

Примечание. Периодические испытания 1 раз в шесть месяцев.

IV. Справочные данные

1. КСВН для различных комбинаций сочленений соединителей приведены в табл. 3.

Таблица 3

Варианты соединений	КСВН соединений							
	частота, Мгц							
	500	1000	1500	4000	5000	6000	7000	9500
СР-50-275Ф+СР-50-281Ф	1,10	1,04	1,10	1,30	1,77	1,30	1,35	2,20
СР-50-276Ф+СР-50-282Ф	1,10	1,20	1,25	1,30	1,52	1,40	2,08	2,56
СР-75-278Ф+СР-75-284Ф	1,10	1,19	1,10	1,20	1,50	1,25	1,33	1,90
СР-75-279Ф+СР-75-285Ф	1,10	1,17	1,20	1,20	1,19	1,20	1,19	1,51
СР-75-280Ф+СР-75-286Ф	1,43	1,20	1,20	1,20	1,30	1,50	1,60	1,30
СР-50-287Ф+СР-50-281Ф	1,20	1,20	1,30	1,40	1,70	2,30	2,50	1,50
СР-50-288Ф+СР-50-282Ф	1,40	1,50	1,80	1,60	1,60	2,50	3,50	—
СР-75-289Ф+СР-75-284Ф	1,10	1,20	1,10	1,20	1,20	1,40	1,50	1,70
СР-75-290Ф+СР-75-285Ф	1,30	1,20	1,20	1,25	1,20	1,30	1,30	1,50
СР-75-291Ф+СР-75-286Ф	1,60	1,60	3,00	1,40	1,30	1,80	2,70	—

2. Номинальное рабочее напряжение для соединителей в нормальных условиях и при пониженном атмосферном давлении приведено в табл. 4.

Таблица 4

Наименование соединителей	Рабочее напряжение, в		
	Нормальные условия	Атмосферное давление 5 мм рт. ст. и температура +200° С	Атмосферное давление 15,33, 41 мм рт. ст.
СР-50-275Ф + СР-50-281Ф	350	350	350
СР-50-276Ф + СР-50-282Ф	500	500	500
СР-75-278Ф + СР-75-284Ф	500	500	500
СР-75-279Ф + СР-75-285Ф	500	500	500
СР-75-280Ф + СР-75-286Ф	300	300	300
СР-50-287Ф	300	200	200
СР-50-288Ф, СР-75-291Ф	300	200	200
СР-75-289Ф, СР-75-290Ф	400	300	300

3. Возможные комбинации сочленений соединителей приведены в табл. 5.

Таблица 5

Розетки кабельные прямые и угловые	Вилки приборные и кабельные негерметичные и герметичные	Переходы и тройники
СР-50-275Ф, СР-50-276Ф, СР-50-287Ф, СР-50-288Ф	СР-50-281Ф, СР-50-282Ф, СР-50-267Ф, СРГ-50-263Ф	СРГ-50-273Ф СР-50-271Ф СР-50-293Ф
СР-75-278Ф, СР-75-279Ф, СР-75-280Ф, СР-75-291Ф, СР-75-289Ф, СР-75-290Ф	СР-75-284Ф, СР-75-285Ф, СР-75-286Ф, СР-75-268Ф, СРГ-75-270Ф	СРГ-75-274Ф СР-75-272Ф СР-75-294Ф

4. Момент вращения накидной гайки при сочленении не должен превышать 0,3 кгм.

Министерство электронной промышленности СССР	ЧАСТНЫЕ ТЕХНИЧЕСКИЕ УСЛОВИЯ	ВР0.364.018 ТУ
	РОЗЕТКИ КАБЕЛЬНЫЕ ПРЯМЫЕ, ВИЛКИ ПРИБОРНО- КАБЕЛЬНЫЕ, ВИЛКИ ПРИБОРНЫЕ И ПЕРЕХОДЫ НЕГЕРМЕТИЧНЫЕ И ГЕРМЕТИЧНЫЕ С РЕЗЬБОВЫМ СОЕДИНЕНИЕМ	Редакция 1—66

I. Определение и назначение

Настоящие частные технические условия распространяются на кабельные прямые розетки, приборно-кабельные вилки, приборные вилки и негерметичные и герметичные переходы с резьбовым соединением, предназначенные для работы в радиоэлектронной аппаратуре в диапазоне частот до 10 000 Мгц.

Кабельные прямые розетки, приборно-кабельные вилки, приборные вилки и негерметичные и герметичные переходы с резьбовым соединением относятся к присоединительному ряду 26 (см. приложение 1 к АГО.364.000 ТУ).

II. Виды. Основные параметры и размеры

Виды, основные параметры и размеры кабельных прямых розеток, приборно-кабельных вилок, приборных вилок и негерметичных и герметичных переходов с резьбовым соединением приведены в табл. 1 и на черт. 1—8.

Таблица 1

Наименование (вид) соединителей	Условное обозначение соединителей	Номер чертежа	Марка присоединяемого кабеля	Вес, г, не более	Номер основного конструкторского документа
Розетка кабельная прямая	СР-50-155Ф (ШВР-655)	1	РК-50-2-11 РК-50-2-21 РК-50-2-22	20	ГУЗ.640.655 Сп
	СР-50-159Ф (ШВР-659)	1	РК-50-3-11	20	ГУЗ.640.659 Сп
	СР-50-157Ф (ШВР-657)	2	РК-50-4-11	45	ГУЗ.640.657 Сп

Утверждены
30 мая 1966 г.

Срок введения
20 июля 1966 г.

Розетки кабельные прямые, вилки приборно-кабельные, вилки приборные и переходы негерметичные и герметичные с резьбовым соединением	ВР0.364.018 ТУ
	Редакция 1—66

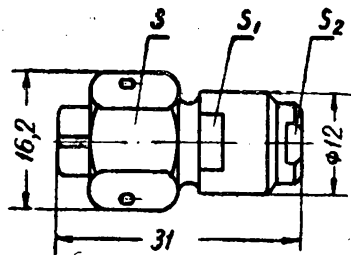
Продолжение табл. 1

Наименование (вид) соединителей	Условное обозначение соединителей	Номер чертежа	Марка присоединяемого кабеля	Вес, г, не более	Номер основного конструкторского документа
Розетка кабельная прямая	СР-50-169Ф	2	РК-50-4-21	48	ВР3.640.097 Сп
Вилка приборная негерметичная	СР-50-150Ф (ШВР-650)	3	РК-50-2-11 РК-50-2-21 РК-50-3-11 РК-50-4-11	10	ГУЗ.640.650 Сп
Вилка приборная герметичная	СРГ-50-152Ф (ШВРГ-652)	4	РК-50-2-11 РК-50-2-21 РК-50-3-11 РК-50-4-11	17	ГУЗ.640.652 Сп
Вилка приборно-кабельная	СР-50-154Ф (ШВР-654)	5	РК-50-2-11 РК-50-2-21 РК-50-2-22	20	ГУЗ.640.654 Сп
	СР-50-158Ф (ШВР-658)	5	РК-50-3-11	20	ГУЗ.640.658 Сп
	СР-50-156Ф (ШВР-656)	6	РК-50-4-11	40	ГУЗ.640.656 Сп
	СР-50-168Ф	6	РК-50-4-21	50	ВР3.640.096 Сп
Переход негерметичный (Ш-Ш)	СР-50-160Ф (ШВР-664)	7	—	15	ГУЗ.640.664 Сп
Переход герметичный (Ш-Ш)	СРГ-50-166Ф (ШВРГ-666)	8	—	20	ГУЗ.640.666 Сп
Тройник (Ш-Ш-Г)	СР-50-151Ф (ШВР-678)	9	—	50	ВР2.246.000 Сп

Примечания: 1. В скобках даны обозначения по ГУ0.364.021 ТУ.

2. Буква «Ш» — начальная буква слова «Штырь».

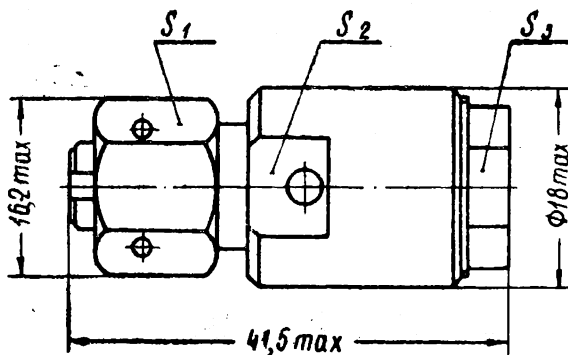
3. Заделка кабелей в соединители производится в соответствии с инструкцией ВР0.045.085И.



мм

Условное обозначение соединителей	Размеры под ключ		
	S	S ₁	S ₂
CP-50-155Ф	14	10	7
CP-50-159Ф			8

Черт. 1



Размеры под ключ:

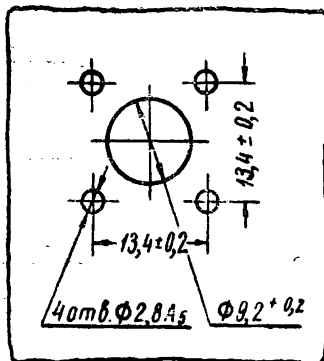
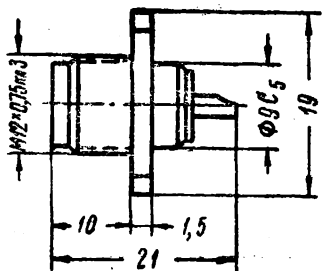
S₁ — 14 мм,

S₂ — 16 мм,

S₃ — 12 мм.

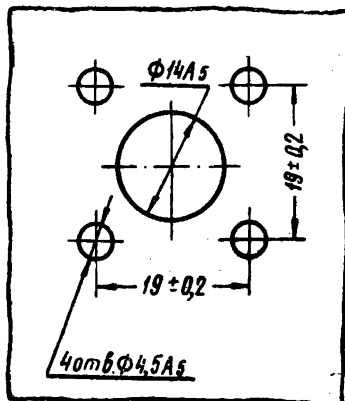
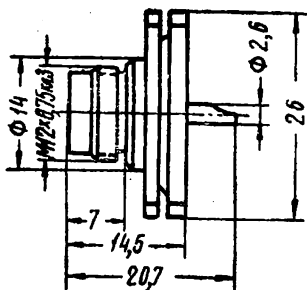
Черт. 2

Разметка для крепления



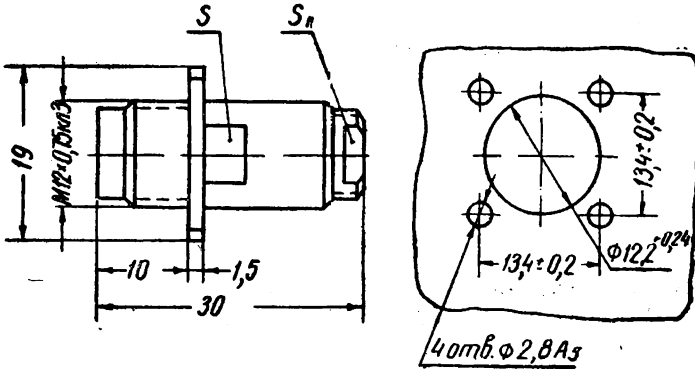
Черт. 3

Разметка для крепления



Черт. 4

Разметка для крепления

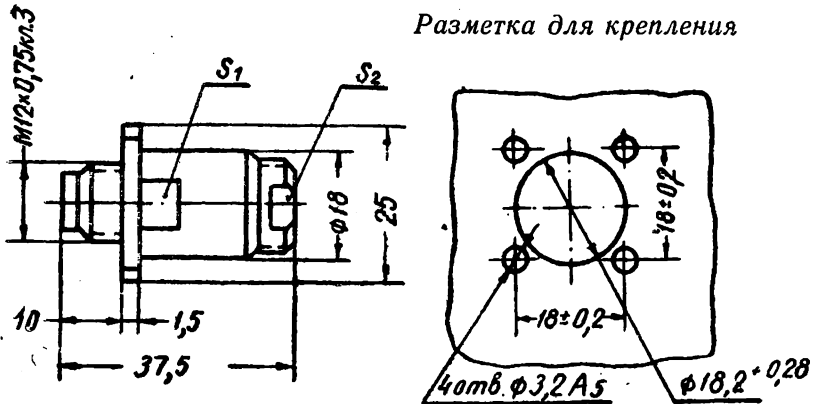


мм

Условное обозначение соединителей	Размеры под ключ	
	S	S ₁
CP-50-154Ф	10	7
CP-50-158Ф		8

Черт. 5

Разметка для крепления



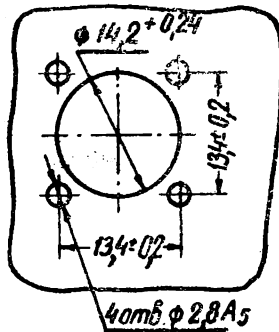
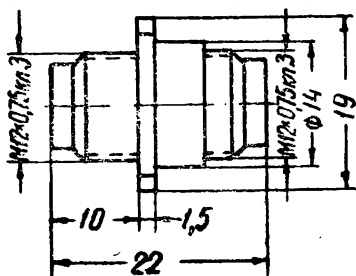
Размеры под ключ:

S₁ — 16 мм,

S₂ — 14 мм.

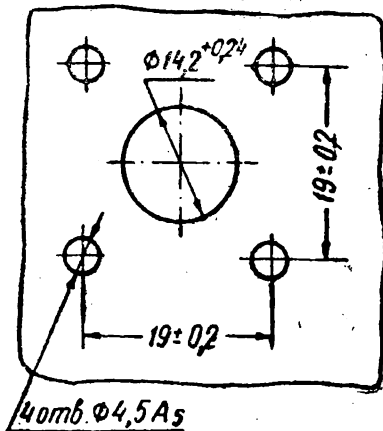
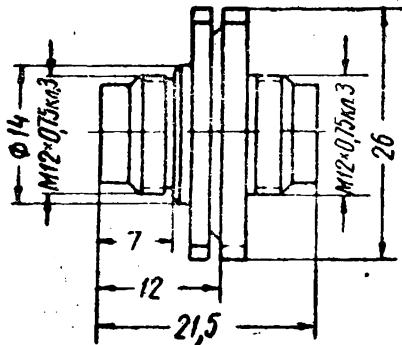
Черт. 6

Разметка для крепления

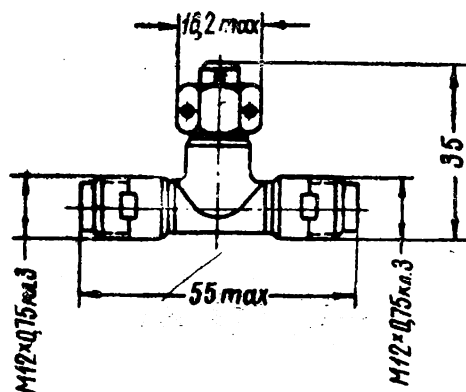


Черт. 7

Разметка для крепления



Черт. 8



Черт. 9

III. Технические требования и виды испытаний

Кабельные прямые розетки, приборно-кабельные вилки, приборные вилки и негерметичные и герметичные переходы с резьбовым соединением должны соответствовать требованиям ОТУ с учетом параметров и норм технических требований, указанных в табл. 2.

Таблица 2

Наименование характеристик	Пункты ОТУ		Нормируемое значение параметров	Виды испытаний		Примечания
	технических требований	методов испытаний		приемо-сдаточные	периодические	
Внешний вид, габаритные, установочные и присоединительные размеры	4.1.1	6.2.1	По ЧТУ	+	—	Черт. 1—9
Маркировка	7.1	7.2	По ОТУ	+	—	
Взаимозаменяемость	4.1.2	6.2.2	По ОТУ	+	—	Табл. 1
Вес, г	4.1.4	6.2.4	По ЧТУ	—	+	
Усилие расчленения контактов штырь — гнездо, корпус — корпус, кгс	4.1.5	6.2.5				
до испытаний на износоустойчивость	4.5.1		0,5—2,0	+	—	
после испытаний на износоустойчивость	4.5.1		0,3—2,0	—	+	

Продолжение табл. 2

Наименование характеристик	Пункты ОТУ		Нормируемое значение параметров	Виды испытаний		Примечания
	технических требований	методов испытаний		приемо-сдаточные	периодические	
Переходное сопротивление контактов штырь — гнездо, корпус — корпус, <i>ом</i>	4.2.1	6.3.1	По ОТУ	—	+	
Испытательное напряжение, <i>в (ампл.)</i> :	4.2.3	6.3.3		—	+	
в нормальных условиях			750	—	+	
Соединители CP-50-156Ф, CP-50-157Ф, CP-50-168Ф, CP-50-169Ф			1050	—	+	
при атмосферном давлении 5 мм рт. ст.			250	—	+	
при влажности 98% и температуре +40°С			500	—	+	
Соединители CP-50-156Ф, CP-50-157Ф, CP-50-168Ф, CP-50-169Ф			700	—	+	
Сопротивление изоляции, <i>Мом</i> :	4.2.5	6.3.5				
в нормальных условиях			1000	+	—	
при температуре +85 и +200°С			500	—	+	
при влажности 98% и температуре +40°С			100	—	+	
Коэффициент стоячей волны по напряжению (КСВН) на частоте 3000 Мгц*:	4.2.7	6.3.7		—	+	
Соединители CP-50-154Ф+CP-50-155Ф			1,2			
CP-50-155Ф+CP-50-160Ф+ +CP-50-155Ф			1,25			
CP-50-155Ф+CPГ-50-166Ф+ +CP-50-155Ф			1,6			
CP-50-156Ф+CP-50-157Ф			1,15			
CP-50-157Ф+CP-50-160Ф+ +CP-50-157Ф			1,15			
CP-50-157Ф+CPГ-50-166Ф+ +CP-50-157Ф			1,4			

Продолжение табл. 2

Наименование характеристик	Гункты ОТУ		Нормируемое значение параметров	Виды испытаний		Примечания
	технических требований	методов испытаний		приемо-сдаточные	периодические	
СР-50-158Ф+СР-50-159Ф . . .			1,15			
СР-50-159Ф+СР-50-160Ф+ +СР-50-159Ф			1,2			
СР-50-159Ф+СРГ-50-166Ф+ +СР-50-159Ф			1,5			
СР-50-168Ф+СР-50-169Ф . .			1,15			
СР-50-169Ф+СР-50-160Ф+ +СР-50-169Ф			1,6			
СР-50-169Ф+СРГ-50-166Ф+ +СР-50-169Ф			1,6			
Виброустойчивость и вибро- прочность	4.3.1	6.4.1		—	+	Свыше 1000 гц гаранти- руется
частота, гц			5—5000			
ускорение, g			30			
Многократные удары, уско- рение, g	4.3.2	6.4.2a	150	—	+	
Одиночные удары, ускоре- ние, g	4.3.2	6.4.2б	500	—	—	Гаранти- руется
Линейные нагрузки, ускоре- ние, g	4.3.3	6.4.3	50	—	—	То же
Теплоустойчивость, °С:	4.4.1	6.5.1б		—	+	
соединители с полиэтиле- новой изоляцией			+85			
соединители с фторопла- стовой изоляцией			+200			
Холодоустойчивость, °С . .	4.4.2	6.5.2	-60	—	+	
Циклическое воздействие температур, количество циклов	4.4.3	6.5.3	3	—	+	
Наибольшая относительная влажность при температуре +40°С, %	4.4.4	6.5.4б	98	—	+	
Наименьшее атмосферное давление, мм рт. ст.	4.4.5	6.5.5	5	—	+	

Продолжение табл. 2

Наименование характеристик	Пункты ОТУ		Нормируемое значение параметров	Виды испытаний		Примечания
	технических требований	готовов испытаний		приемо-сдаточные	периодические	
Герметичность, мм рт. ст.	4.4.6	6.5.6	10-4	-	+	Гарантируется
Герметичность, атм			3	+	-	
Устойчивость к морскому туману**	4.4.8	6.5.8	По ОТУ	-	-	Гарантируется
Устойчивость к солнечной радиации**	4.4.9	6.5.9	По ОТУ	-	-	Гарантируется
Грибоустойчивость**	4.4.10	6.5.10	По ОТУ	-	-	То же
Число сочленений	4.5.1	6.6.1	500	-	+	
Срок службы, ч	4.5.1	6.6.1	5000	-	-	
Показатели надежности:						
минимальная вероятность безотказной работы P_{\min} за 1000 ч	4.5.2	6.6.2	0,99	-	-	
время испытаний $t_{\text{н}}$, ч			1000	-	-	
достоверность $P \times$			0,9	-	-	
периодичность проведения испытаний			1 раз в год	-	-	
Гарантии предприятия-изготовителя	9.2	9.4	По ОТУ			

* КСВН на частоте 10 000 Мгц контролируется один раз в год, его величина не должна превышать значений, указанных в табл. 3.

** Кроме соединителей СРГ-50-152Ф и СРГ-5С-166Ф.

Примечание. Периодические испытания проводятся один раз в шесть месяцев.

IV. Справочные данные

1. КСВН для различных комбинаций сочленений соединителей приведены в табл. 3.

Таблица 3

Варианты соединений	КСВН на частоте, МГц									
	500	1000	2000	4000	5000	6000	7000	8000	9000	10 000
CP-50-154Ф + CP-50-155Ф	1,15	1,1	1,1	1,2	1,2	1,2	1,3	1,35	1,3	1,35
CP-50-155Ф + CP-50-160Ф + + CP-50-155Ф	1,15	1,1	1,1	1,15	1,35	1,3	1,3	1,3	1,4	1,35
CP-50-155Ф + CPГ-50-166Ф + + CP-50-155Ф	1,1	1,25	1,1	1,25	1,4	1,35	2,0	2,0	2,0	1,6
CP-50-156Ф + CP-50-157Ф	1,1	1,1	1,1	1,1	1,25	1,3	1,3	1,25	1,3	1,3
CP-50-157Ф + CP-50-160Ф + + CP-50-157Ф	1,15	1,15	1,15	1,25	1,25	1,25	1,2	1,2	1,3	1,4
CP-50-157Ф + CPГ-50-166Ф + + CP-50-157Ф	1,1	1,15	1,15	1,3	1,5	1,9	1,9	2,0	2,0	1,7
CP-50-158Ф + CP-50-159Ф	1,1	1,1	1,1	1,15	1,25	1,2	1,25	1,3	1,3	1,25
CP-50-159Ф + CP-50-160Ф + + CP-50-159Ф	1,1	1,1	1,1	1,2	1,2	1,3	1,2	1,25	1,4	1,35
CP-50-159Ф + CPГ-50-166Ф + + CP-50-159Ф	1,2	1,3	1,3	1,3	1,3	1,45	1,6	1,7	1,9	1,6
CP-50-168Ф + CP-50-169Ф	1,1	1,1	1,1	1,15	1,25	1,3	1,3	1,35	1,3	1,35
CP-50-169Ф + CP-50-160Ф + + CP-50-169Ф	1,15	1,25	1,25	1,25	1,5	1,25	1,25	1,8	1,3	1,5
CP-50-169Ф + CPГ-50-166Ф + + CP-50-169Ф	1,25	1,15	1,15	1,3	1,8	1,9	1,9	2,0	2,0	1,7

2. Номинальные рабочие напряжения для соединителей в нормальных условиях и при пониженном атмосферном давлении приведены в табл. 4.

Таблица 4

Варианты соединений	Рабочее напряжение, в (ампл.)		
	в нормальных условиях	при атмосферном давлении 5 мм рт. ст.	при влажности 98% и температуре +40° С
СР-50-154Ф+СР-50-155Ф СР-50-155Ф+СР-50-150Ф СР-50-155Ф+СРГ-50-152Ф СР-50-155Ф+СР-50-160Ф+СР-50-155Ф СР-50-155Ф+СРГ-50-166Ф+СР-50-155Ф СР-50-158Ф+СР-50-159Ф СР-50-159Ф+СР-50-150Ф СР-50-159Ф+СРГ-50-152Ф СР-50-159Ф+СР-50-160Ф+СР-50-159Ф СР-50-159Ф+СРГ-50-166Ф+СР-50-159Ф	250	150	250
СР-50-156Ф+СР-50-157Ф СР-50-157Ф+СР-50-150Ф СР-50-157Ф+СРГ-50-152Ф СР-50-157Ф+СР-50-160Ф+СР-50-157Ф СР-50-157Ф+СРГ-50-166Ф+СР-50-157Ф СР-50-151Ф СР-50-168Ф+СР-50-169Ф СР-50-169Ф+СР-50-150Ф СР-50-169Ф+СР-50-160Ф+СР-50-169Ф СР-50-169Ф+СРГ-50-166Ф+СР-50-169Ф	350		350

Розетки кабельные прямые, вилки приборно-кабельные, вилки приборные и переходы негерметичные и герметичные с резьбовым соединением	ВР0.364.018 ТУ
	Редакция 1—66

3. Возможные комбинации сочленений розеток, вилок и переходов приведены в табл. 5.

Таблица 5

Вилки приборно-кабельные	Вилки приборные	Переходы	Ответные соединители (розетки)
СР-50-154Ф	СР-50-150Ф	СР-50-160Ф	СР-50-155Ф
СР-50-156Ф	СРГ-50-152Ф	СРГ-50-166Ф	СР-50-157Ф
СР-50-158Ф			СР-50-159Ф
СР-50-168Ф			СР-50-169Ф

4. Тройник СР-50-151Ф может сочленяться со всеми соединителями присоединительного ряда 26 (см. приложение 1 к АГО.364.000 ТУ).

Министерство электронной промышленности СССР	ЧАСТНЫЕ ТЕХНИЧЕСКИЕ УСЛОВИЯ	ВР0.364.022 ТУ
	ПЕРЕХОДЫ ГЕРМЕТИЧНЫЕ И НЕГЕРМЕТИЧНЫЕ ОТРЫВНЫЕ И ВИЛКИ КАБЕЛЬНЫЕ С РЕЗЬБОВЫМ СОЕДИНЕНИЕМ	Редакция 1—67

I. Определение и назначение

Настоящие частные технические условия распространяются на переходы герметичные и негерметичные отрывные и вилки кабельные с резьбовым соединением, предназначенные для работы в специальной радиоэлектронной аппаратуре в диапазоне частот до 3000 Мгц.

Присоединительные размеры герметичных и негерметичных переходов и кабельных вилок с резьбовым соединением соответствуют присоединительному ряду 5 (см. приложение 1 к АГО.364.000 ТУ), а присоединительные размеры отрывных частей соответствуют размерам, приведенным на черт. 9.

II. Виды. Основные параметры и размеры

Виды, основные параметры и размеры герметичных и негерметичных отрывных переходов и кабельных вилок с резьбовым соединением приведены соответственно в табл. 1 и на черт. 1—9.

Утверждены
10 февраля 1967 г.

Срок введения
10 февраля 1967 г.

Таблица 1

Наименование (вид) соединителя	Условное обозначение соединителей	Но- мер чер- тежа	Вес, г, не бо- лее	Присоедини- тельный ряд		Номер основного конструкторского документа
				Для отрыв- ной части	Для резь- бовой части	
Переход герметичный (вилка — розетка)	СРГ-50-187Ф (ВРРГ-830)	1	75	Черт. 9	5	ВР3.640.033 Сп
Переход герметичный (розетка — розетка)	СРГ-50-901Ф (ВРРГ-831)	2	80	Черт. 9	—	ВР3.640.034 Сп
Переход герметичный (розетка — розетка)	СРГ-50-188Ф (ВРРГ-834)	3	128	—	5	ВР3.640.035 Сп
Переходы герметичные (вилка — розетка)	СРГ-50-190Ф (ВРРГ-844)	6	135	Черт. 9	5	ВР3.640.037 Сп
	СРГ-50-192Ф * (ВРРГ-833)	8	130	—	5	ГУЗ.640.833 Сп
Переход негерметич- ный (розетка — розетка)	СР-50-189Ф (ВРР-843)	5	55	Черт. 9	5	ВР3.640.036 Сп
Переход негерметич- ный (розетка — вилка)	СР-50-191Ф * (ВРР-832)	7	55	—	5	ГУЗ.640.832 Сп
Вилки кабельные	СР-50-135Ф (ВР-835)	4	40	—	5	ГУЗ.640.835 Сп
	СР-50-135П	4	40	—	5	ВР3.640.093 Сп

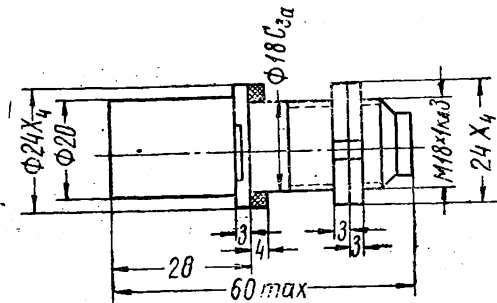
* Переходы типа СР-50-191Ф и СРГ-50-192Ф в новых разработках не применять.

Для обеспечения взаимозаменяемости ранее выпущенной аппаратуры допускается изготовление этих соединителей по специальным заказам. В этом случае они должны соответствовать требованиям, предъявляемым к соединителям типа СР-50-189Ф и СРГ-50-190Ф.

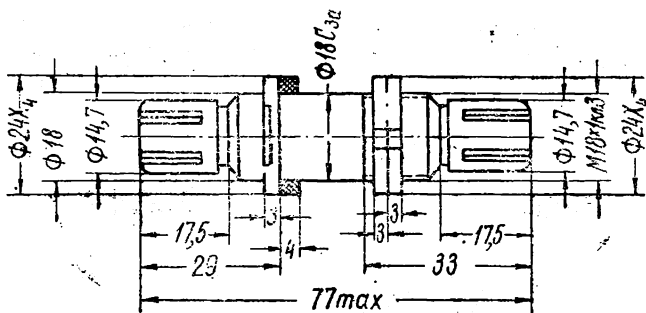
Примечание. Марка кабеля, заделываемого в вилку СР-50-135Ф, — РК-50-2-2Г; в вилку СР-50-135П — РК-50-2-11.

Заделка кабеля производится в соответствии с инструкцией ВР0.045.085И.

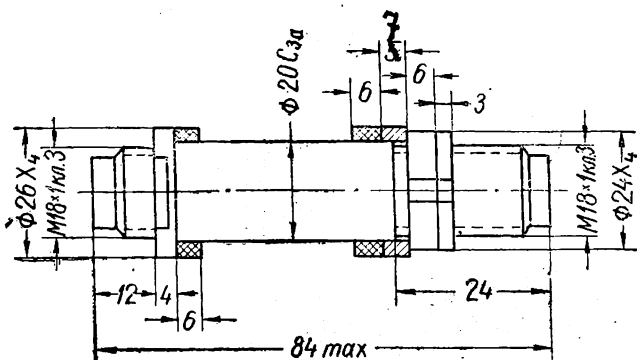




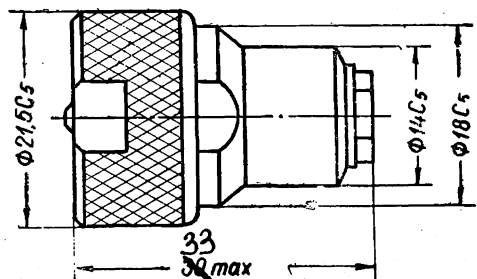
Черт. 1



Черт. 2



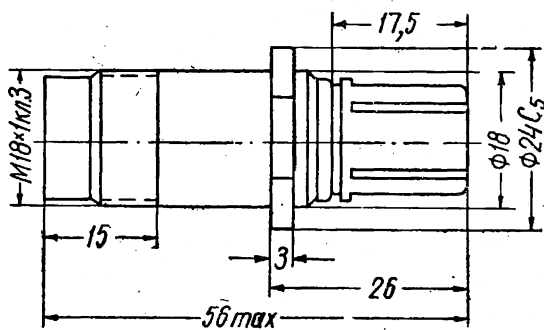
Черт. 3



Размеры под ключ:

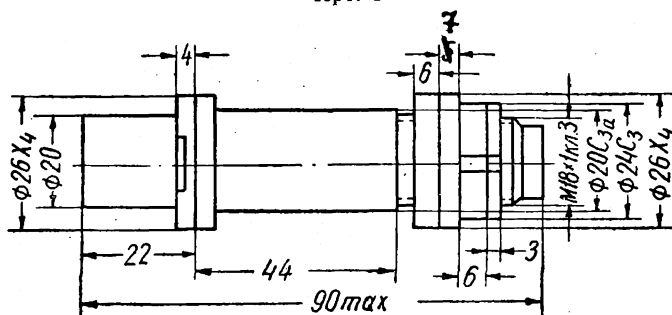
гайки 19 мм
корпуса 17 мм
втулки 8 мм

Черт. 4

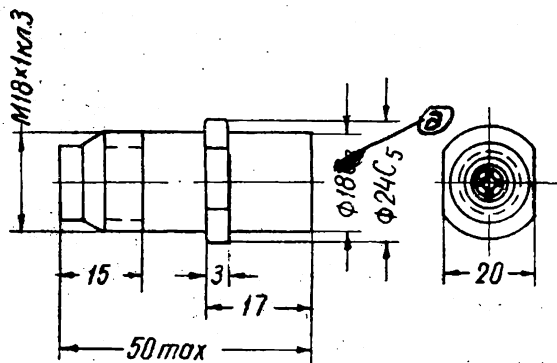


Размер корпуса под ключ 20 мм

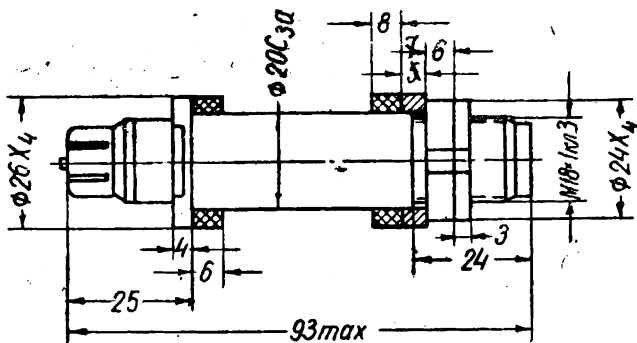
Черт. 5



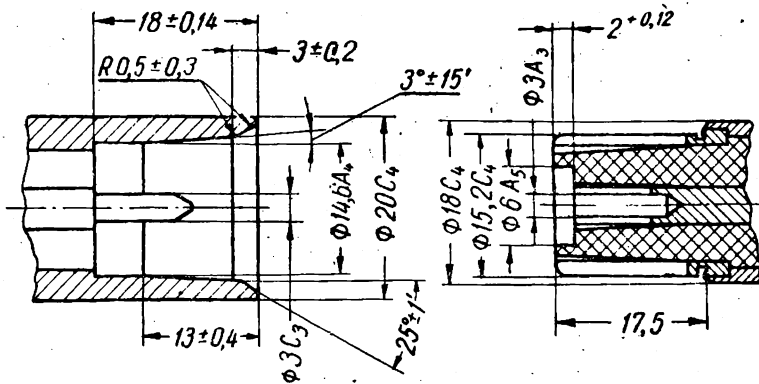
Черт. 6



Черт. 7



Черт. 8



Черт. 9

III. Технические требования и виды испытаний

Переходы герметичные и негерметичные отрывные и вилка кабельная с резьбовым соединением должны соответствовать всем требованиям ОТУ АГО.364.000 ТУ с учетом параметров и норм технических требований, указанных в табл. 2.

Таблица 2

Наименование характеристик	Пункты ОТУ		Нормируемое значение параметров	Виды испытаний		Примечание			
	технических требований	методов испытаний		приемо-сдаточные	периодические				
Внешний вид, габаритные, установочные и присоединительные размеры	4.1.1	5.2.1	По ЧТУ	+	—	Черт. 1—9			
Маркировка	7.1.	7.2.	По ОТУ	+	—				
Взаимозаменяемость	4.1.2	5.2.2	По ОТУ	+	—	Табл. 1			
Вес, г	4.1.4	5.2.4	По ЧТУ	—	+				
Усилие расчленения контакта гнездо — штырь, кгс:	4.1.5	6.2.5							
до испытаний на износоустойчивость							1—2,5	+	—
после испытаний на износоустойчивость							0,2—2,0	—	+
Суммарное усилие сочленения — расчленения (корпус — корпус, штырь — гнездо) отрывных соединителей, кгс:	4.1.5	По ЧТУ				П.4.1			
СРГ-50-187Ф+СРГ-50-901Ф СР-50-189Ф+СРГ-50-190Ф							2—15	+	—
до испытаний на износоустойчивость									
после испытаний на износоустойчивость									
Переходное сопротивление контактов штырь — гнездо, корпус — корпус, ом:	4.2.1	6.3.1							
СР-50-164П+СРГ-50-187Ф+ +СРГ-50-901Ф+СРГ-50-187Ф+ +СР-50-164П							—	+	

Продолжение табл. 2

Наименование характеристик	Пункты ОТУ		Нормируемое значе- ние пара- метров	Виды испытаний		Приме- чание
	те- хни- ческих требо- ваний	мето- дов ис- пыта- ний		При- мо- ста- точные	Пери- одиче- ские	
СР-50-135П+СРГ-50-187Ф+ +СРГ-50-901Ф+СР-50- 187Ф+СР-50-164П, СР-50-135Ф+СРГ-50-187Ф+ +СРГ-50-901Ф+СРГ-50- -187Ф+СР-50-164П						
до испытаний на износоустой- чивость			0,025			
после испытаний на износоус- тойчивость			0,08			
СР-50-164П+СР-50-189Ф+ +СРГ-50-190Ф+СР-50-164П СР-50-164П+СРГ-50-188Ф+ +СР-50-164П						
до испытаний на износоустой- чивость			0,015			
после испытаний на износоус- тойчивость			0,05			
Испытательное напряжение на частоте 50 гц, в (ампл.):	4.2.3	6.3.3				
соединители: СРГ-50-187Ф, СР-50-189Ф, СРГ-50-901Ф, СРГ-50-188Ф, СРГ-50-190Ф						
в нормальных условиях . .			1700	—	+	
при влажности 98% и темпе- ратуре +40°С			1200	—	+	
Соединители СР-50-135Ф, СР-50-135П						
в нормальных условиях . .			1300	—	+	
при влажности 98% и темпе- ратуре +40°С			1000	—	+	
Сопротивление изоляции, <i>Мом</i>	4.2.5	6.3.5				
в нормальных условиях . .			1000	+	—	
при влажности 98% и темпе- ратуре +40°С			30	—	+	
при температуре +85°С . .			100	—	+	

Продолжение табл. 2

Наименование характеристик	Пункты ОТУ		Нормируемое значение параметров	Виды испытаний		Примечание
	технических требований	методов испытаний		Приемосдаточные	Периодические	
Коэффициент стоячей волны по напряжению (КСВН) на частоте 3000 Мгц, не более:	4.2.7	6.3.7		—	+	
СР-50-164П+СРГ-50-187Ф+ +СРГ-50-901Ф+СРГ-50- -187Ф+СР-50-164П			1,5			
СР-50-164П+СРГ-50-188Ф+ +СР-50-164П			1,5			
СР-50-164П+СР-50-189Ф+ +СРГ-50-190Ф+СР-50-164П			1,5			
Виброустойчивость и вибропрочность	4.3.1	6.4.1		—	+	
частота, гц			5—1000			
ускорение, g			15			
Многократные удары, ускорение, g	4.3.2	6.4.2a	35	—	+	
Одиночные удары, ускорение, g	4.3.2	6.4.2b	150	—	—	Гарантируется
Линейные нагрузки, ускорение, g	4.3.3	6.4.3	25	—	—	То же
Теплоустойчивость, °С	4.4.1	6.5.1	+85°	—	+	
Холодоустойчивость, °С	4.4.2	6.5.2	-60	—	+	
Циклическое воздействие температуры, количество циклов	4.4.3	6.5.3	3	—	+	
Воздействие гидравлического давления, кгс/см ² :		По ЧТУ		+	+	См. п.4.2
СРГ-50-187Ф, СРГ-50-901Ф			12			
СРГ-50-188Ф, СРГ-50-190Ф			60			
Наибольшая относительная влажность при температуре +40°С, %	4.4.4	6.5.4b	98	—	+	
Воздействие морской воды, ч:		По ЧТУ				
СРГ-50-188Ф, СРГ-50-901Ф			24	—	+	См. п.4.3

Продолжение табл. 2

Наименование характеристик	Пункты ОТУ		Нормируемое значение параметров	Виды испытаний		Примечание
	технических требований	методов испытаний		приемосдаточные	периодические	
Восстанавливаемость электрических параметров:						
СРГ-50-187Ф, СРГ-50-190Ф						
Число погружений			4	—	—	Гарантируется при соблюдении ВР0.364.022И
Продолжительность одного погружения, ч			6			
Устойчивость к морскому туману	4.4.8	6.5.8	По ОТУ	—	—	Гарантируется
Грибоустойчивость	4.4.10	6.5.10	По ОТУ	—	—	То же
Число сочленений:	4.5.1	6.6.1				
СРГ-50-187Ф, СРГ-50-901Ф, СР-50-189Ф, СРГ-50-190Ф .			500	—	+	
в том числе при несоосности в 0,5 мм			По ЧТУ			См. п.4.4
СРГ-50-187Ф, СРГ-50-901Ф .			50	—	+	
Срок службы, ч			1000	—	—	
Показатели надежности:						
минимальная вероятность безотказной работы $P_{мин}$ за 1000 ч	4.5.2	6.6.2	0,99	—	—	
время испытаний t_n , ч			1000	—	—	
достоверность $P \times$			0,9	—	—	
периодичность проведения испытаний			1 раз в год	—	—	

Продолжение табл. 2

Наименование характеристик	Пункты ОТУ		Нормируемое значение параметров	Виды испытаний		Примечание
	технических требований	методов испытаний		приемо-сдаточные	периодические	
Гарантии предприятия-изготовителя	9.2	9.4	По ОТУ	—	—	При соблюдении инструкции ВР0.364.022И

Примечания: 1. Периодические испытания проводятся 1 раз в шесть месяцев.
2. Результаты испытаний оцениваются по каждому типу соединителей.

IV. Методы испытаний

4.1. Проверка суммарного усилия сочленения — расчленения соединителей типа СРГ-50-187Ф + СРГ-50-901Ф, СР-50-189Ф + СРГ-50-190Ф производится на специальном приспособлении, обеспечивающем объективность оценки результатов испытаний на любых парах одного присоединительного ряда.

4.2. Проверку на герметичность производят на специальном гидравлическом прессе избыточным давлением спирта 15 кгс/см^2 для СРГ-50-187Ф и СРГ-50-901Ф и 100 кгс/см^2 для СРГ-50-188Ф и СРГ-50-190Ф в течение трех часов; при этом не должно наблюдаться просачивания спирта через соединитель и уплотнения.

На приемо-сдаточных испытаниях время выдержки — 5 мин.

После приемо-сдаточных испытаний произвести сушку соединителей в вакууме $10^{-3} \text{ мм рт. ст.}$ при температуре $+60 \pm 10^\circ \text{C}$ до полного восстановления сопротивления изоляции.

4.3. Проверку на воздействие морской воды производят в соуде с искусственной морской водой.

В состав искусственной морской воды входят следующие компоненты в расчете на 1 л дистиллированной воды:

- 1) хлористый натрий NaCl — 27,2 г,
- 2) хлористый магний MgCl_2 — 3,8 г,
- 3) хлористый кальций CaCl_2 — 0,1 г,
- 4) сернокислый магний MgSO_4 — 1,7 г,
- 5) сернокислый кальций CaSO_4 — 1,2 г,

6) сернокислый калий K_2SO_4 — 0,9 г,

7) бромистый натрий $NaBr$ — 0,1 г.

Соединители в морской воде выдерживаются в течение 24 ч. После изъятия из морской воды соединители в течение 2 ч выдерживаются в нормальных условиях. После чего производятся профилактические работы в соответствии с инструкцией по эксплуатации ВР0.364.022И. Результаты испытаний считаются удовлетворительными, если после проведения профилактических работ на металлических поверхностях отсутствуют следы коррозии и сопротивление изоляции не менее 100 Мом. Сопротивление изоляции для соединителя типа СРГ-50-901Ф не регламентируется.

Со стороны резьбовой части на соединители должны быть накруты крышки.

4.4. Проверку на несоосность и износоустойчивость для соединителей СРГ-50-187Ф и СРГ-50-901Ф производят на приспособлении, позволяющем смещать один соединитель относительно другого на $0,5 \pm 0,05$ мм. Производится центровка приспособления. Соединители крепятся на приспособлении, затем производится расцентровка на 0,5 мм и производится 50-кратное сочленение-расчленение соединителей, после чего переходное сопротивление контактов и усилие расчленения должны соответствовать требованиям табл. 2.

После проведения испытаний на несоосность соединители типа СРГ-50-187Ф, СРГ-50-901Ф подвергаются дальнейшим испытаниям на износоустойчивость со стороны отрывной части до 500 сочленений-расчленений по методике, изложенной в ОТУ АГО.364.000 ТУ, п. 6.6.1.

Соединители считаются выдержавшими испытания, если переходное сопротивление, сопротивление изоляции, усилие расчленения и герметичность соответствуют требованиям табл. 2.

V. Справочные данные

1 Рабочее напряжение в нормальных условиях:

для переходов СРГ-50-187Ф, СРГ-50-901Ф,

СРГ-50-188Ф, СРГ-50-190Ф, СР-50-189Ф . . . 500 в

для вилок СР-50-135Ф, СР-50-135 П . . . 300 в

2. Герметичные и негерметичные отрывные переходы и вилка кабельная с резьбовым соединением сочленяются между собой и с соединителями, присоединительные размеры которых соответствуют ряду 5 (см. приложение 1 к АГО.364.000 ТУ).

Министерство электронной промышленности СССР	ЧАСТНЫЕ ТЕХНИЧЕСКИЕ УСЛОВИЯ	ВР0.364.024 ТУ
	РОЗЕТКИ И ВИЛКИ ОТРЫВНЫЕ	Редакция 1—67

I. Определение и назначение

Настоящие частные технические условия распространяются на розетки и вилки отрывные, предназначенные для работы в радиоэлектронной аппаратуре пылебрызгозащищенного исполнения в диапазоне частот до 3000 Мгц.

Розетки и вилки отрывные относятся к присоединительным рядам 10 и 11 (см. приложение 1 к АГО.364.000 ТУ).

II. Виды. Основные параметры и размеры

Виды, основные параметры и размеры розеток и вилок отрывных приведены соответственно в табл. 1 и на черт. 1—3.

Таблица 1

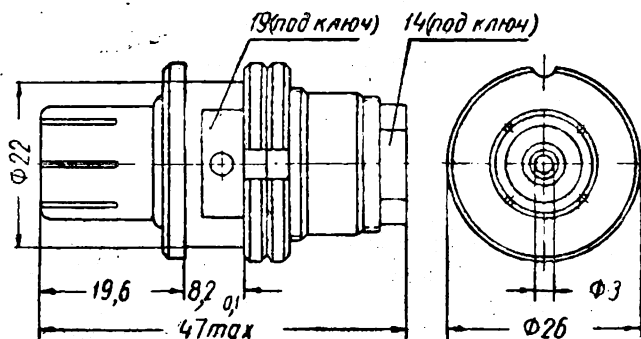
Наименование (вид) соединителей	Условное обозначение соединителей	Номер чертежа	Марка присоединяемого кабеля	Вес, г, не более	Присоединительный ряд	Номер основного конструкторского документа
Вилка	СР-50-902Ф (ВРР-810)	1	РК-50-7-11	65	10	ГУЗ.640.810 Сп
Розетка	СР-50-903Ф (ВРР-811)	2	РК-50-7-11	80	10	ГУЗ.640.811 Сп
Вилка	СР-75-901Ф (ВРР-812)	1	РК-75-4-12	70	11	ГУЗ.640.812 Сп
Розетка	СР-75-902Ф (ВРР-813)	3	РК-75-4-12	82	11	ГУЗ.640.813 Сп

Примечания: 1. В скобках даны обозначения по ГУ0.364.023 ТУ.

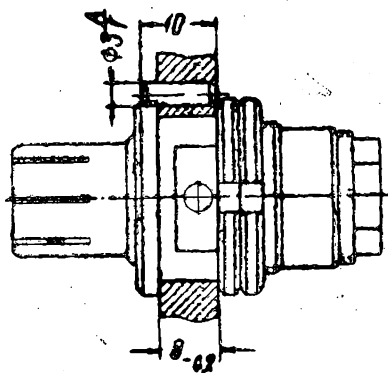
2. Заделка кабелей в соединители производится в соответствии с инструкцией ВР0.045.085И.

Утверждены
23 июня 1967 г.

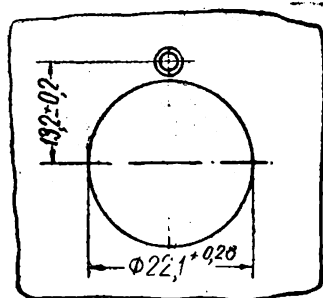
Срок введения
23 июня 1967 г.



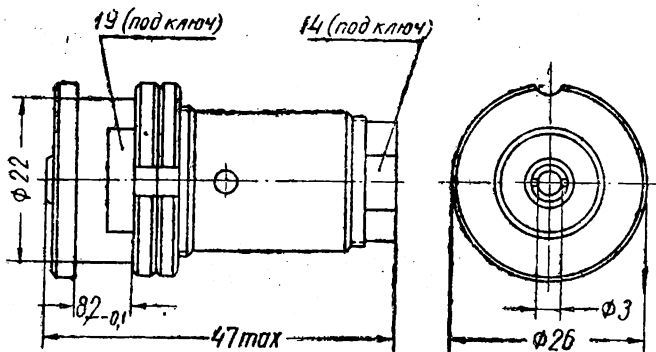
Пример крепления вилок СР-50-902Ф и СР-75-901Ф



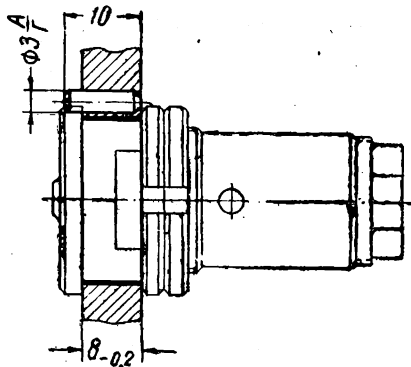
Разметка для крепления



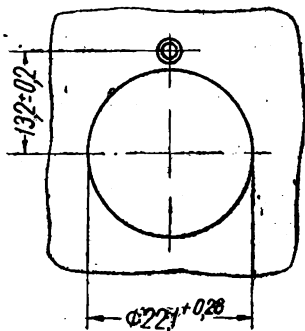
Черт. 1



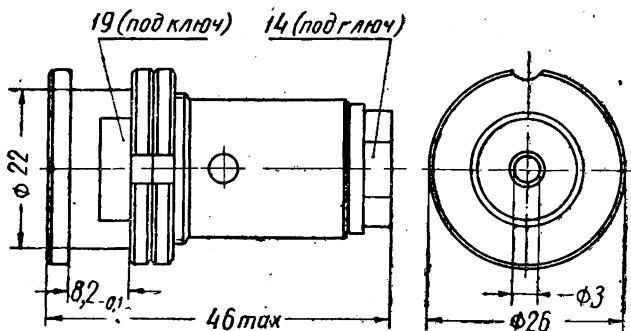
Пример крепления розетки СР-50-903Ф



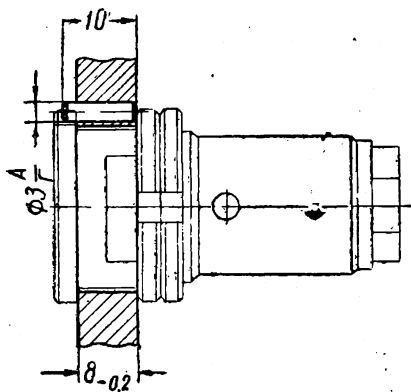
Разметка для крепления



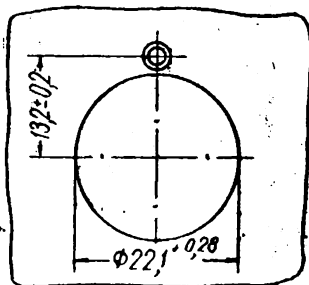
Черт. 2



Пример крепления розетки СР-75-902Ф



Разметка для крепления



Черт 3

III. Технические требования и виды испытаний

Розетки и вилки отрывные должны соответствовать требованиям ОТУ с учетом параметров и норм технических требований, указанных в табл. 2.

Таблица 2

Наименование характеристик	Пункты ОТУ		Нормируемое значение параметров	Виды испытаний		Примечание
	технических требований	методов испытаний		приемо-сдаточные	периодические	
Внешний вид, габаритные, установочные и присоединительные размеры	4.1.1	6.2.1	По ЧТУ	+	—	Черт. 1—3
Маркировка	7.1	7.2	По ОТУ	+	—	
Взаимозаменяемость	4.1.2	6.2.2	По ОТУ	+	—	
Вес, г	4.1.4	6.2.4	По ЧТУ	—	+	Табл. 1
Усилие расчленения контактов, кгс:	4.1.5	6.2.5				
штырь — гнездо						
до испытаний на износостойчивость	4.5.1		0,8—2,5	+	—	
после испытаний на износостойчивость	4.5.1		0,5—2,5	—	+	
корпус — корпус						
до испытаний на износостойчивость	4.5.1		1,5—4,0	+	—	
после испытаний на износостойчивость	4.5.1		1,0—4,0	—	+	
Переходное сопротивление контактов, ом:	4.2.1	6.3.1				
штырь — гнездо			По ОТУ	—	+	
корпус — корпус			По ОТУ	—	+	
Испытательное напряжение на частоте 50 гц, в (ампл.):	4.2.3	6.3.3		—	+	
в нормальных условиях			2000			
при атмосферном давлении до 460 мм рт. ст. СР-50-903Ф, СР-75-902Ф			1000			

Продолжение табл. 2

Наименование характеристик	Пункты ОТУ		Нормируемое значение параметров	Виды испытаний		Примечание
	технических требований	методов испытаний		приемо-сдаточные	периодические	
при пониженном атмосферном давлении до 10^{-4} мм рт. ст. СР-50-902Ф, СР-75-901Ф	4.2.3	По ЧТУ	50*	—	+	
при относительной влажности 98% и температуре $+40^{\circ}\text{C}$			1200	—	+	
Сопротивление изоляции, Мом:	4.2.5	6.3.5				
в нормальных условиях			1000	+	—	
при повышенной температуре $+85^{\circ}\text{C}$			500	—	+	
при влажности 98% и температуре $+40^{\circ}\text{C}$			100	—	+	
Коэффициент стоячей волны по напряжению (КСВН) на частоте 3000 Мгц	4.2.7	6.3.7	1,25	—	+	Не более
Виброустойчивость и вибропрочность:	4.3.1	6.4.1		—	+	Свыше 1000
диапазон частот, гц			5—2500			гц гарантируется
ускорение, g			30			
Многочисленные удары, ускорение, g	4.3.2	6.4.2a	35	—	+	
Одиночные удары, ускорение, g	4.3.2	6.4.2b	500	—	—	Гарантируется
Линейные нагрузки, ускорение, g	4.3.3	6.4.3	50	—	—	То же
Теплоустойчивость, $^{\circ}\text{C}$	4.4.1	6.5.1	$+85$	—	+	
Холодоустойчивость, $^{\circ}\text{C}$	4.4.2	6.5.2	-60	—	+	
Циклическое воздействие температур, количество циклов	4.4.3	6.5.3	3	—	+	
Наибольшая относительная влажность при температуре $+40^{\circ}\text{C}$, %	4.4.4	6.5.4	98	—	+	
Число сочленений	4.5.1	6.6.1	350	—	+	
Срок службы, ч	4.5.1	6.6.1	1000	—	—	

* Напряжение видеопульсов амплитудой 50 в длительностью 2—5 мксек гарантируется.

Продолжение табл. 2

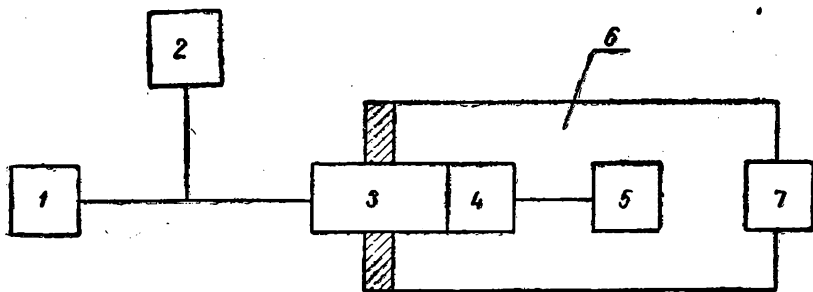
Наименование характеристик	Пункты ОТУ		Нормируемое значенные параметров	Виды испытаний		Примечание
	технических требований	методов испытаний		приемо-сдаточные	периодические	
Показатели надежности:						
минимальная вероятность безотказной работы $P_{\text{мин}}$ за 1000 ч	4.5.2	6.6.2	0,99	—	—	
время испытаний, $t_{\text{и}}$, ч			1000	—	—	
достоверность $P \times$			0,9	—	—	
периодичность проведения испытаний			1 раз в год			
Гарантии предприятия-изготовителя	9.2	9.4	По ОТУ	—	—	

Примечания: 1. На периодические испытания отбирается 24 соединителя в соответствии с НПО.005.025.

2. Периодические испытания проводятся 1 раз в шесть месяцев.

IV. Проверка на воздействие разрежения 10^{-4} мм рт. ст.

Испытание на воздействие разрежения 10^{-4} мм рт. ст. проводится по блок-схеме, приведенной на черт. 4.



Черт. 4. Блок-схема испытания на воздействие разрежения 10^{-4} мм рт. ст на отрывные соединители:

1 — генератор импульсов Г5-15; 2 — осциллограф СИ-1; 3 — радиочастотный соединитель герметичный СРГ-50-172П (СРГ-75-151П); 4 — радиочастотный соединитель СР-50-184П (СР-75-154П); 5 — испытуемые соединители СР-50-902Ф или СР-75-901Ф; 6 — приспособление; 7 — гелиевый течеискатель ПТИ-6.

Для испытаний соединители заделываются на отрезки соответствующих кабелей и подсоединяются к герметичному переходу. Герметичный переход устанавливается на приспособлении согласно черт. 4.

Напряжение на отрывной соединитель подается от генератора импульсов типа Г5-15 амплитудой 50 в длительностью 2—5 мксек.

Испытание проводится при нормальном атмосферном давлении с постепенным понижением давления до $1 \cdot 10^{-4}$ мм рт. ст. Пониженное атмосферное давление $1 \cdot 10^{-4}$ мм рт. ст. создается гелиевым теческателем ПТИ-6.

Пробой контролируется с помощью осциллографа типа СИ-1.

V. Справочные данные

1. Рабочее напряжение соединителей: в нормальных условиях и при атмосферном давлении 460 мм рт. ст. — 700 в.

2. Допускается кратковременный перегрев до $+250^{\circ}\text{C}$ в течение 250 сек.

3. Вилки и розетки, входящие в данные ТУ, сочленяются между собой в соответствии с волновым сопротивлением.

Министерство электронной промышленности СССР	ЧАСТНЫЕ ТЕХНИЧЕСКИЕ УСЛОВИЯ	ОЮ0.364.004 ТУ
	РОЗЕТКИ ПРИБОРНЫЕ И ПРИБОРНО-КАБЕЛЬНЫЕ ПРЯМЫЕ, ВИЛКИ ПРИБОРНО- КАБЕЛЬНЫЕ ПРЯМЫЕ ВРУБНОГО СОЕДИНЕНИЯ	Редакция 2—67

I. Определение и назначение

Настоящие частные технические условия распространяются на розетки приборные и приборно-кабельные прямые, вилки приборно-кабельные прямые врубного соединения, предназначенные для работы в радиоэлектронной аппаратуре в диапазоне частот до 10 000 Мгц.

Розетки и вилки относятся к присоединительным рядам 23, 24 и 25 (см. приложение к АГО.364.000 ТУ).

II. Виды. Основные параметры и размеры

Виды, основные параметры и размеры розеток и вилок приведены соответственно в табл. 1 и на черт. 1—3.

Таблица 1

Наименование (вид) соединителей	Условное обозначение соединителей	Марка присоединяемого кабеля	Номер чертежа	Вес, г, не более	Присоединительный ряд	Номер основного конструкторского документа
Розетка приборная прямая	СР-50-505Ф (РГ1Р-1-10)	—	1	34	23	ОЮ3.647.062 Сп
	СР-75-509Ф (РГ1Р-1-11)			37	24	ОЮ3.647.063 Сп
	СР-100-507Ф (РГ1Р-1-12)			42	25	ОЮ3.647.064 Сп
Розетка приборно-кабельная прямая	СР-50-520Ф (РГЗР-1-1)	РК-50-2-11 РК-50-2-13 РК-50-2-21	2	67	23	ОЮ3.647.053 Сп
	СР-50-521П (РГЗР-1-2)	РК-50-4-11 РК-50-4-13		60	23	ОЮ3.647.054 Сп

Утверждена 14 декабря 1967 г.

Срок введения 14 декабря 1967 г.

Продолжение табл. 1

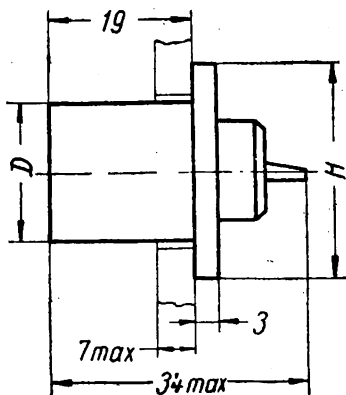
Наименование (вид) соединителей	Условное обозначение соединителей	Марка присоединяемого кабеля	Номер чертёжа	Вес, г, не более	Присоединительный ряд	Номер основного конструкторского документа	
Розетка приборно-кабельная прямая	СР-50-522Ф (РГЗР-1-3)	РК-50-4-21	2	62	23	ОЮ3.647.055 Сп	
	СР-50-523Ф (РГЗР-1-4)	РК-50-7-11 РК-50-7-15 РК-50-7-21		59	23	ОЮ3.647.056 Сп	
	СР-75-501Ф (РГЗР-1-5)	РК-75-4-11 РК-75-4-15 РК-75-4-12 РК-75-4-16 РК-75-4-21 РК-75-4-22	2	67	24	ОЮ3.647.057 Сп	
	СР-75-502Ф (РГЗР-1-6)	РК-75-7-21		65	24	ОЮ3.647.058 Сп	
	СР-75-503П (РГЗР-1-7)	РК-75-4-17		67	24	ОЮ3.647.059 Сп	
	СР-75-504П (РГЗР-1-8)	РК-78	2	67	24	ОЮ3.647.060 Сп	
	СР-100-508Ф (РГЗР-1-9)	РК-100-7-11 РК-100-7-13 РК-100-7-21		70	25	ОЮ3.647.061 Сп	
	Вилка приборно-кабельная прямая	СР-50-501Ф (РШЗР-1-1)	РК-50-2-11 РК-50-2-13 РК-50-2-21	3	102	23	ОЮ3.645.050 Сп
		СР-50-502П (РШЗР-1-2)	РК-50-4-11 РК-50-4-13		88		ОЮ3.645.051 Сп
СР-50-503Ф (РШЗР-1-3)		РК-50-4-21	90		ОЮ3.645.052 Сп		
СР-50-504Ф (РШЗР-1-4)		РК-50-7-11 РК-50-7-15 РК-50-7-21	84		ОЮ3.645.053 Сп		
СР-75-505Ф (РШЗР-1-5)		РК-75-4-11 РК-75-4-15 РК-75-4-16 РК-75-4-12 РК-75-4-21 РК-75-4-22	3	90	24	ОЮ3.645.054 Сп	



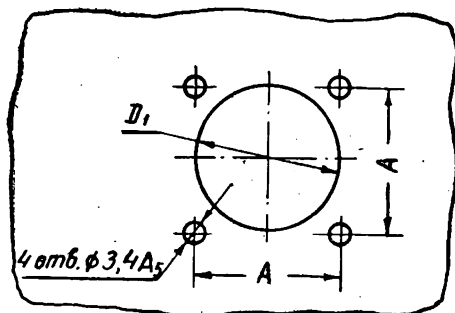
Продолжение табл. 1

Наименование (вид) соединителей	Условное обозначение соединителей	Марка присоединяемого кабеля	Номер чертежа	Вес, г, не более	Присоединительный ряд	Номер основного конструкторского документа
Вилка приборно-кабельная прямая	СР-75-506Ф (РШЗР-1-6)	РК-75-7-21	3	88	24	ОЮ3.645.055 Сп
	СР-75-507П (РШЗР-1-7)	РК-75-4-17		58	24	ОЮ3.645.056 Сп
	СР-75-508П (РШЗР-1-8)	РК-78		54	24	ОЮ3.645.057 Сп
	СР-100-509Ф (РШЗР-1-9)	РК-100-7-11 РК-100-7-13 РК-100-7-21		59	25	ОЮ3.645.058 Сп

Примечания: 1. В скобках даны старые условные обозначения.
2. Веса уточняются по результатам испытаний установочной партии.

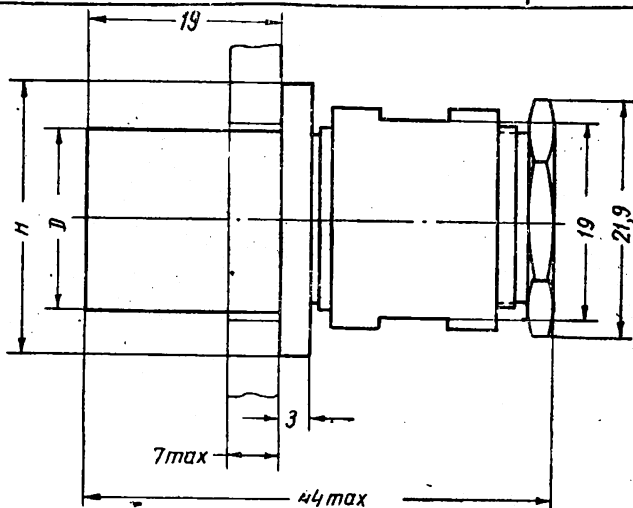


Разметка для крепления



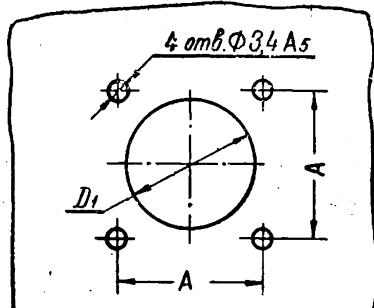
Условное обозначение соединителей	мм			
	D	D	A	H _{max}
CP-50-505Ф	17,5	17,6	20,0±0,2	27×27
CP-75-509Ф	20,3	20,4	20,0±0,2	27×27
CP-100-507Ф	23,4	23,5	23,0±0,2	30×30

Черт. 1

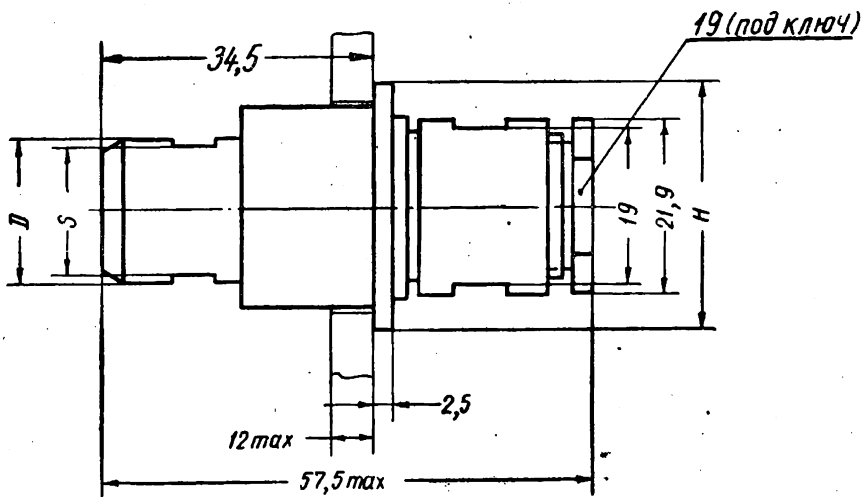


Размер втулки под ключ 19 мм

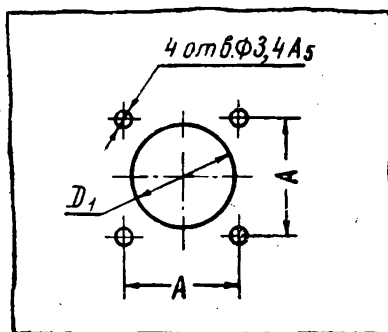
Разметка для крепления



Условное обозначение соединителей	D	D_1	A	H_{max}
CP-50-520Ф CP-50-521П CP-50-522Ф CP-50-523Ф	17,5	17,6	$20,0 \pm 0,2$	27×27
CP-75-501Ф CP-75-502Ф CP-75-503П CP-75-504П	20,3	20,4	$20,0 \pm 0,2$	27×27
CP-100-508Ф	23,4	23,5	$23,0 \pm 0,2$	30×30



Разметка для крепления



Волновое сопротивление соединителей, Ом	мм				
	D	D ₁	S (под ключ)	A	H max
50	15,0	21,6	14,0	20,6 ± 0,2	27 × 27
75	17,7	24,8	17,0	23,0 ± 0,2	30 × 30
100	20,8	28,4	19,0	25,4 ± 0,2	32 × 32

Черт. 3

III. Технические требования и виды испытаний

Розетки приборные и приборно-кабельные прямые, вилки приборно-кабельные прямые должны соответствовать требованиям общих технических условий АГО.364.000 ТУ с учетом параметров и норм технических требований, указанных в табл. 2.

Таблица 2

Наименование характеристик	Пункты ОТУ		Нормируемое значение параметров	Виды испытаний		Примечание
	технических требований	методов испытаний		применяемые	периодические	
Внешний вид, габаритные, установочные и присоединительные размеры	4.1.1	6.2.1	По ЧТУ	+	—	Черт. 1—3
Маркировка	7.1	7.2	По ОТУ	+	—	
Взаимозаменяемость	4.1.2	6.2.2	По ОТУ	+10%	—	Табл. 1
Вес, г	4.1.4	6.2.4	По ЧТУ	—	+10%	
Усилие расчленения контактной пары штырь—гнездо, кгс	4.1.5	6.2.5	0,2—2	+	—	По ЧТУ п. IV.1
Минимальное взаимное давление корпусов ответных частей соединителей, кгс			1,5	+	—	
Переходное сопротивление контактов, ом	4.2.1	6.3.1		—	+	По ОТУ По ОТУ
штырь—гнездо						
корпус—корпус						
Испытательное напряжение на частоте 50 Гц, в (эфф.)	4.2.3	6.3.3				2000 1200 500
Соединитель СР-50-505Ф в нормальных условиях				—	+	
при влажности 98% и температуре +40°С				—	+	
при атмосферном давлении 3 мм рт. ст.				—	+	
Соединители СР-50-502П, СР-50-523Ф, СР-50-503Ф, СР-75-509Ф, СР-50-521П, СР-50-522Ф, СР-75-501Ф, СР-50-504Ф, СР-75-505Ф, в нормальных условиях				—	+	3000

Продолжение табл. 2

Наименование характеристик	Пункты ОТУ		Нормируемое значение параметров	Виды испытаний		Примечание
	технических требований	методов испытаний		приемо-сдаточные	периодические	
при влажности 98% и температуре +40°С			2000	—	+	
при атмосферном давлении 3 мм рт. ст.			500	—	+	
Соединители СР-100-507Ф, СР-100-508Ф, СР-100-509Ф, СР-75-502Ф, СР-75-506Ф, в нормальных условиях			4000	—	+	
при влажности 98% и температуре +40°С			2600	—	+	
при атмосферном давлении 3 мм рт. ст.			500	—	+	
Соединители СР-50-520Ф, СР-50-501Ф в нормальных условиях			1200	—	+	
при влажности 98% и температуре +40°С			750	—	+	
при атмосферном давлении 3 мм рт. ст.			300	—	+	
Соединители СР-75-503П, СР-75-504П, СР-75-507П, СР-75-508П в нормальных условиях			1000	—	+	
при влажности 98% и температуре +40°С			600	—	+	
при атмосферном давлении 3 мм рт. ст.			300	—	+	
Сопротивление изоляции, <i>Мом.</i> в нормальных условиях	4.2.5	6.3.5	1000	+	—	
при температуре +200 и +85°С			100	—	+	
при влажности 98% и температуре +40°С:						
а) при кратковременном воздействии (4 суток)			5	—	+	
б) при длительном воздействии (30 суток)			1	—	—	

Продолжение табл. 2

Наименование характеристик	Пункты ОТУ		Нормируемое значение параметров	Виды испытаний		Примечание
	технических требований	методов испытаний		приемосдаточные	периодические	
Коэффициент стоячей волны по напряжению КСВН на частоте 3000 Мгц, не более	4.2.7	6.3.7	1,15	—	+	
Виброустойчивость и вибропрочность	4.3.1	6.4.1 а, б и ЧТУ	5—2000	—	+	
частота, гц			15			
ускорение, g			15			
Многочисленные удары, ускорение, g	4.3.2	6.4.2а и ЧТУ	150	—	+	
Линейные нагрузки, ускорение, g	4.3.3	6.4.3 и ЧТУ	100	—	—	Гарантируется
Теплоустойчивость, °С	4.4.1	6.5.1б		—	+	
для фторопластовой изоляции (Ф)			+200			
для полиэтиленовой изоляции (П)			+85			
Холодоустойчивость, °С	4.4.2	6.5.2	—60	—	+	
Циклическое воздействие температур, количество циклов	4.4.3	6.5.3	3	—	+	
Наибольшая относительная влажность при температуре +40° С, %	4.4.4	6.5, 4б	98	—	+	
Наименьшее атмосферное давление, мм рт. ст.	4.4.5	6.5.5	5	—	+	
Число сочленений	4.5.1	6.6.1	1000	—	+	
Срок службы, г	4.5.1	6.6.1	5000	—	—	
Показатели надежности: минимальная вероятность безотказной работы $P_{мин}$ за 1000 ч	4.5.2	6.6.2 и ЧТУ	0,99	—	—	
время испытаний, ч			1000			
достоверность, P^*			0,9			

Продолжение табл. 2

Наименование характеристик	Пункты ОТУ		Нормируемое значение параметров	Виды испытаний		Примечание
	технических требований	методов испытаний		применяемые	периодические	
периодичность проведения испытаний			1 раз в год			
Гарантии предприятия-изготовителя	9.2	9.4	По ОТУ	—	—	

* Измерение КСВН производится методом компенсации отражений.

Примечания: 1. Для соединителей СР-50-505Ф, СР-75-509Ф, СР-100-507Ф величина КСВН не регламентируется.

2. Периодические испытания проводятся один раз в 6 месяцев.

3. Порядок комплектования выборки соединителей на периодические и конструктивные испытания и оценку результатов испытаний производить в соответствии с пп. 2.3.5—2.3.7; 2.3.9—2.3.15 НПО.005.025 «Радиодетали и радиокомпоненты. Правила приемки». Деление совокупности соединителей по п. 2.3.5 НПО.005.025 на группы не производится. На испытания отбирают соединители любых типоминералов независимо от волнового сопротивления и марки присоединяемого радиочастотного кабеля.

4. После испытаний на износоустойчивость, надежность и долговечность усилие расчленения контактной пары штырь—гнездо должно лежать в пределах 0,1—3,0 кгс.

IV. Методы испытаний

1. Минимальное взаимное давление корпусов измеряется с помощью динамометра или любым другим способом (при условии действия силы вдоль соединителя) в момент отхода фланца кожу-ха от корпуса на расстоянии порядка 1 мм.

2. Уточнение к пп. 6.4.1а, 6.4.2а, 6.4.3 ОТУ.

При испытании на механические воздействия соединители устанавливаются на жесткие пластины, разметка которых производится в соответствии с черт. 1—3.

Пластины с установленными на них соединителями жестко крепятся между собой таким образом, чтобы расстояние между фланцами ответных частей соединителей было в пределах от 30 до 33 мм. При этом допускается осевое смещение ответных частей относительно друг друга до $\pm 1,0$ мм.

Пластины, с закрепленными на них указанным выше способом соединителями, жестко крепятся на столе вибростенда, ударного стенда и центрифуги соответственно в двух взаимно перпендикулярных положениях.

3. Уточнение к п. 6.6.2 ОТУ.

Испытание на надежность проводится на соединителях, отобранных из числа прошедших приемо-сдаточные испытания.

Объем выборки устанавливается в количестве 229 шт. любого типономинала равномерно от каждой группы волнового сопротивления.

Проверку надежности соединителей проводят в режимах и последовательности, приведенных в табл. 3.

Таблица 3

Воздействующие факторы и их последовательность	Длительность воздействия, ч	Электрический режим
Нормальные условия	250	Рабочее напряжение в соответствии с разделом V ЧТУ
Повышенная температура +200°С (с заданной на кабель с изоляцией из фторопласта)	250	
Нормальные условия	250	
Повышенная температура +200°С (с заделкой на кабель с изоляцией из фторопласта)	250	

При испытании в нормальных условиях (250 ч) производят по 50 % сочленений-расчленений в обесточенном состоянии.

До испытаний и через каждые 250 ч работы в нормальных условиях производят замеры:

- сопротивления изоляции,
- усилия расчленения,
- переходного сопротивления (до и после испытания).

Результаты испытаний считаются положительными, если в течение 1000 ч не было ни одного отказа ($n=0$ при испытании 229 образцов).

Отказом считается электрический пробой между штырем (гнездом) и корпусом соединителя, нарушение контактов и механическая поломка штырей и гнезд.

По результатам испытаний на надежность и на основе анализа полученных результатов измерений указанных выше параметров разрабатываются мероприятия по повышению качества и надежности соединений.



Примечания: 1. Испытания на надежность начинают проводить после того, как в производстве выпуск соединителей достигнет величины, превышающей не менее чем в 10 раз необходимое для испытаний количество соединителей.

Начало испытаний устанавливается по согласованию с представителем Генерального заказчика. В целях ускорения начала проведения испытаний поставщик совместно с представителем заказчика может временно установить периодичность испытаний реже указанной в документе на поставку.

2. Испытания на надежность являются факультативными в течение 1,5 лет с момента начала испытаний. По истечении сроков факультативности уточняют показатели надежности и понятие отказа.

V. Справочные данные

1. Рабочее напряжение в нормальных климатических условиях на частоте 50 гц, в (эфф.), не более:

соединитель СР-50-505Ф	550
соединители СР-75-509Ф, СР-50-521П, СР-50-522Ф, СР-50-523Ф, СР-75-501Ф, СР-50-502П, СР-50-503Ф, СР-50-504Ф, СР-75-505Ф	1000
соединители СР-100-507Ф, СР-100-508Ф, СР-75-506Ф, СР-100-509Ф, СР-75-502Ф	1500
соединители СР-50-520Ф, СР-50-501Ф	250
соединители СР-75-503Ф, СР-75-504Ф, СР-75-507П, СР-75-508П	200

Допускается эксплуатация соединителей в импульсном режиме, при этом напряжение в импульсе не должно превышать рабочее.

В процессе эксплуатации и испытаний соединителей при повышенных температурах, а также на надежность и долговечность допускается потемнение серебряных покрытий контактирующих деталей не ухудшающее величины переходного сопротивления контактов.

2. Рабочее напряжение при 5 мм рт. ст., в (эфф.), на частоте 50 гц:

для соединителей СР-50-520Ф, СР-50-501Ф, СР-75-503Ф, СР-75-504Ф, СР-75-507Ф, СР-75-508Ф	200
для остальных соединителей	300

3. Величина КСВН на частоте 10 000 Мгц не более 1,3.

4. Соединители обеспечивают нормальное соединение высококачественных трактов при расстojании между фланцами ответных частей (вилки, розетки) от 30 до 33 мм при осевом смещении их друг относительно друга до $\pm 1,0$ мм.

5. Усилие вырыва кабеля из соединителя должно быть не менее 10, 15, 20 кгс для кабелей с диаметром по изоляции 2,2; 4,6; 7,3 мм соответственно.

6. Заделку кабеля в соединитель производить по инструкции ОЮО.045.101И.

7. Теплостойкость соединителей определяется теплостойкостью примененного радиочастотного кабеля.

8. Для проведения ремонтных и настроечных работ применяют соединители по техническим условиям ОЮО.364.024 ТУ.

**Возможные комбинации сочленений
соединителей**

Розетка приборная	Вилка приборно-кабельная	Розетка приборно-кабельная
СР-50-505Ф	СР-50-501Ф СР-50-502П СР-50-503Ф СР-50-504Ф	СР-50-520Ф СР-50-521П СР-50-522Ф СР-50-523Ф
СР-75-509Ф	СР-75-505Ф СР-75-506Ф СР-75-507П СР-75-508П	СР-75-501Ф СР-75-502Ф СР-75-503П СР-75-504П
СР-100-507Ф	СР-100-509Ф	СР-100-508Ф

Министерство электронной промышленности СССР	ЧАСТНЫЕ ТЕХНИЧЕСКИЕ УСЛОВИЯ	ОЮ0.364.016 ТУ
	ВИЛКИ И РОЗЕТКИ КАБЕЛЬНЫЕ ПРЯМЫЕ, ВИЛКИ КАБЕЛЬНЫЕ УГЛОВЫЕ, РОЗЕТКИ ПРИБОРНО- КАБЕЛЬНЫЕ ПРЯМЫЕ, ЧЕТВЕРНИК, ТРОЙНИК	Редакция 3—66

I. Определение и назначение

Настоящие частные технические условия распространяются на вилки и розетки кабельные прямые, вилки кабельные угловые, розетки приборно-кабельные прямые, четверник, тройник, предназначенные для работы в радиэлектронной аппаратуре в диапазоне частот до 10 000 Мгц.

Вилки, розетки, четверник и тройник относятся к присоединительным рядам 5 и 6 (см. приложение 1к АГО.364.000 ТУ).

II. Виды. Основные параметры и размеры

Виды, основные параметры и размеры вилок и розеток кабельных прямых, вилок кабельных угловых, розеток приборно-кабельных прямых, четверника и тройника приведены в табл. I и на черт. 1—14.

Таблица 1

Наименование (вид) соединителей	Условное обозначение соединителей	Номер чертежа	Марка присоединяемого кабеля	Вес, г, не более	Присоединительный ряд	Номер основного конструкторского документа
Вилка кабельная прямая	CP-50-114Ф (PШ2P-3-1)	1	PK-50-11-11 PK-50-11-21		5	ОЮ3.645.225 Сп
	CP-50-115П (PШ2P-3-2)	1	PK-50-11-14		5	ОЮ3.645.226 Сп
	CP-50-116Ф (PШ2P-3-3)	1	PK-50-7-24		5	ОЮ3.645.227 Сп
	CP-50-117Ф (PШ2P-3-4)	1	PK-50-11-22		5	ОЮ3.645.228 Сп

Утверждены 30 июля 1966 г.	Срок введения 30 июля 1966 г.
-------------------------------	----------------------------------

Продолжение табл. 1

Наименование (вид) соединителей	Условное обозначение соединителей	Номер чертежа	Марка присоединяемого кабеля	Вес, г, не более	Присоединительный ряд	Номер основного конструкторского документа
Вилка кабельная прямая	CP-50-222П	11	PK-50-2-11 PK-50-2-13		5	ОЮ3.645.356-1 Сп
	CP-50-223Ф	11	PK-50-2-21 PK-50-2-22		5	ОЮ3.645.356-2 Сп
	CP-50-224П	11	PK-50-3-11 PK-50-3-13		5	ОЮ3.645.356-3 Сп
	CP-50-225Ф	11	PK-50-3-21		5	ОЮ3.645.356-4 Сп
	CP-50-226П	11	PK-50-4-11 PK-50-4-13		5	ОЮ3.645.356-5 Сп
	CP-50-227Ф	11	PK-50-4-21		5	ОЮ3.645.356-6 Сп
	CP-50-201П	1	PK-50-7-11 PK-50-7-15		5	ОЮ3.645.348-1 Сп
	CP-50-202Ф	1	PK-50-7-21 PK-50-7-22		5	ОЮ3.645.348-2 Сп
	CP-50-203П	1	PK-50-7-12 PK-50-7-16		5	ОЮ3.645.348-3 Сп
	CP-50-204Ф	1	PK-50-7-28		5	ОЮ3.645.348-4 Сп
	CP-50-205П	1	PK-50-9-11 PK-50-9-12		5	ОЮ3.645.384-5 Сп
	CP-50-206Ф	1	PK-50-9-21		5	ОЮ3.645.348-6 Сп
	CP-50-207П	1	PK-50-11-13		5	ОЮ3.645.348-7 Сп
	CP-75-111Ф (PШ2P-3-5)	1	PK-75-7-23		6	ОЮ3.645.229 Сп
	CP-75-112П (PШ2P-3-6)	1	PK-75-9-11		6	ОЮ3.645.230 Сп
	CP-75-159П	11	PK-75-2-11		6	ОЮ3.645.358-1 Сп
	CP-75-216П	11	PK-75-3-11 PK-75-3-12		6	ОЮ3.645.358-2 Сп
	CP-75-161Ф	11	PK-75-3-21		6	ОЮ3.645.358-3 Сп
	CP-75-162П	11	PK-75-4-11 PK-75-4-12 PK-75-4-15 PK-75-4-16		6	ОЮ3.645.358-4 Сп
	CP-75-163Ф	11	PK-75-4-21 PK-75-4-22 PK-75-4-23		6	ОЮ3.645.358-5 Сп
	CP-75-164П	11	PK-75-4-17		6	ОЮ3.645.358-6 Сп

Вилки и розетки кабельные прямые, вилки кабельные угловые, розетки приборно-кабельные прямые, четверник, тройник	ОЮ0.364.016 ТУ
	Редакция 3—66

Продолжение табл. 1

Наименование (вид) соединителей	Условное обозначение соединителей	Номер чертежа	Марка присоединяемого кабеля	Вес, г, не более	Присоединительный ряд	Номер основного конструкторского документа
Вилка кабельная прямая	СР-75-165П	11	FK-75-4-19	81,5	6	ОЮ0.645.358-7 Сп
	СР-75-130П	1	FK-75-7-11 FK-75-7-15		6	ОЮ0.645.349-1 Сп
	СР-75-131П	1	FK-75-7-17		6	ОЮ0.645.349-2 Сп
	СР-75-132П	1	FK-75-7-12 FK-75-7-16		6	ОЮ0.645.349-3 Сп
	СР-75-133Ф	1	FK-75-7-21 FK-75-7-22		6	ОЮ0.645.349-4 Сп
	СР-75-134П	1	FK-75-9-12 FK-75-9-13		6	ОЮ0.645.349-5 Сп
	СР-75-135Ф	1	FK-75-9-23		6	ОЮ0.645.349-6 Сп
	СР-75-136П	1	FK-75-9-15		6	ОЮ0.645.349-7 Сп
	СР-75-196П	7	FK-150-7-11		5	ОЮ0.645.346 Сп
Вилка кабельная угловая	СР-50-118Ф (РШ2Р-3-7)	2	FK-50-11-11 FK-50-11-21	68	5	ОЮ0.645.231 Сп
	СР-50-119П (РШ2Р-3-8)	2	FK-50-11-14		5	ОЮ0.645.232 Сп
	СР-50-120Ф (РШ2Р-3-9)	2	PK-50-7-24		5	ОЮ0.645.233 Сп
	СР-50-121Ф (РШ2Р-3-10)	2	FK-50-11-22		5	ОЮ0.645.234 Сп
	СР-50-229П	13	FK-50-2-11 FK-50-2-13		5	ОЮ0.645.357-1 Сп
	СР-50-230Ф	13	FK-50-2-21 FK-50-2-22		5	ОЮ0.645.357-2 Сп
	СР-50-231П	13	FK-50-3-11 FK-50-3-13		5	ОЮ0.645.357-3 Сп
	СР-50-232Ф	13	FK-50-3-21		5	ОЮ0.645.357-4 Сп
	СР-50-233П	13	FK-50-4-11 PK-50-4-13		5	ОЮ0.645.357-5 Сп
	СР-50-234Ф	13	FK-50-4-21		5	ОЮ0.645.357-6 Сп
	СР-50-208П	2	FK-50-7-11 FK-50-7-15		5	ОЮ0.645.350-1 Сп
	СР-50-209Ф	2	FK-50-7-21 FK-50-7-22		5	ОЮ0.645.350-2 Сп

Продолжение табл.

Наименование (вид) соединителей	Условное обозна- чение соедини- телей	Но- мер чер- тежа	Марка присоеди- няемого кабеля	Вес, г, не- бо- лее	При- соеди- нитель- ный ряд	Номер основного конструкторского документа
Вилка кабельная угловая	CP-50-210П	2	PK-50-7-12 PK-50-7-16	87	5	ОЮ3.645.350-3 Сп
	CP-50-211Ф	2	PK-50-7-28		5	ОЮ3.645.350-4 Сп
	CP-50-212П	2	PK-50-9-11 PK-50-9-12		5	ОЮ3.645.350-5 Сп
	CP-50-213Ф	2	PK-50-9-21		5	ОЮ3.645.350-6 Сп
	CP-50-214П	2	PK-50-11-13		5	ОЮ3.645.350-7 Сп
	CP-75-113Ф (PШ2P-3-11)	2	PK-75-7-23		6	ОЮ3.645.235 Сп
	CP-75-114П (PШ2P-3-12)	2	PK-75-9-11		5	ОЮ3.645.236 Сп
	CP-75-217П	13	PK-75-2-11		5	ОЮ3.645.359-1 Сп
	CP-75-218П	13	PK-75-3-11 PK-75-3-12		5	ОЮ3.645.359-2 Сп
	CP-75-169Ф	13	PK-75-3-21		5	ОЮ3.645.359-3 Сп
	CP-75-170П	13	PK-75-4-11 PK-75-4-12 PK-75-4-15 PK-75-4-16		5	ОЮ3.645.359-4 Сп
	CP-75-171Ф	13	PK-75-4-21 PK-75-4-22 PK-75-4-23		5	ОЮ3.645.359-5 Сп
	CP-75-172П	13	PK-75-4-17		5	ОЮ3.645.359-6 Сп
	CP-75-173П	13	PK-75-4-19		5	ОЮ3.645.359-7 Сп
	CP-75-137П	2	PK-75-7-11 PK-75-7-15		6	ОЮ3.645.351-1 Сп
	CP-75-138П	2	PK-75-7-17		6	ОЮ3.645.351-2 Сп
	CP-75-139П	2	PK-75-7-12 PK-75-7-16		6	ОЮ3.645.351-3 Сп
	CP-75-140Ф	2	PK-75-7-21 PK-75-7-22		6	ОЮ3.645.351-4 Сп
	CP-75-141П	2	PK-75-9-12 PK-75-9-13		6	ОЮ3.645.351-5 Сп
	CP-75-142Ф	2	PK-75-9-23		6	ОЮ3.645.351-6 Сп
	CP-65-143П	2	PK-75-9-15		6	ОЮ3.645.351-7 Сп
	CP-50-197П	8	PK-150-7-11		5	ОЮ3.645.347 Сп

Вилки и розетки кабельные прямые, вилки кабельные угловые, розетки приборно-кабельные прямые, четверник, тройник	ОЮ0.364.016 ТУ
	Редакция 3—66

Продолжение табл. 1

Наименование (вид) соединителей	Условное обозначение соединителей	Номер чертежа	Марка присоединяемого кабеля	Вес, г, не более	Присоединительный ряд	Номер основного конструкторского документа
Розетка приборно-кабельная прямая	СР-50-122Ф (РГЗР-3-1)	3	РК-50-11-11 РК-50-11-21	72	5	ОЮ3.647.266 Сп
	СР-50-123П (РГЗР-3-2)	3	РК-50-11-14		5	ОЮ3.647.267 Сп
	СР-50-124Ф (РГЗР-3-3)	3	РК-50-7-24		5	ОЮ3.647.268 Сп
	СР-50-125Ф (РГЗР-3-4)	3	РК-50-11-22		5	ОЮ3.647.269 Сп
	СР-50-236П	14	РК-50-2-11 РК-50-2-13		5	ОЮ3.647.390-1 Сп
	СР-50-237Ф	14	РК-50-2-21 РК-50-2-22		5	ОЮ3.647.390-2 Сп
	СР-50-238П	14	РК-50-3-11 РК-50-3-13		5	ОЮ3.647.390-3 Сп
	СР-50-239Ф	14	РК-50-3-21		5	ОЮ3.647.390-4 Сп
	СР-50-240П	14	РК-50-4-11 РК-50-4-13		5	ОЮ3.647.390-5 Сп
	СР-50-241Ф	14	РК-50-4-21		5	ОЮ3.647.390-6 Сп
	СР-50-215П	3	РК-50-7-11 РК-50-7-15	5	ОЮ3.647.380-1 Сп	
	СР-50-216Ф	3	РК-50-7-21 РК-50-7-22	5	ОЮ3.647.380-2 Сп	
	СР-50-217П	3	РК-50-7-12 РК-50-7-16	5	ОЮ3.647.380-3 Сп	
	СР-50-218Ф	3	РК-50-7-28	5	ОЮ3.647.380-4 Сп	
	СР-50-219П	3	РК-50-9-11 РК-50-9-12	5	ОЮ3.647.380-5 Сп	
	СР-50-220Ф	3	РК-50-9-21	5	ОЮ3.647.380-6 Сп	
	СР-50-221П	3	РК-50-11-13	5	ОЮ3.647.380-7 Сп	
	СР-75-115Ф (РГЗР-3-5)	3	РК-75-7-23	66	6	ОЮ3.647.270 Сп
	СР-75-116П (РГЗР-3-12)	3	РК-75-9-11		6	ОЮ3.647.289 Сп
	СР-75-174П	14	РК-75-2-11		6	ОЮ3.647.392-1 Сп
	СР-75-175П	14	РК-75-3-11 РК-75-3-12		6	ОЮ3.647.392-2 Сп
	СР-75-176Ф	14	РК-75-3-21		6	ОЮ3.647.392-3 Сп

Вилки и розетки кабельные прямые, вилки кабельные угловые, розетки приборно-кабельные прямые, четверник, тройник	ОЮ0.364.016 ТУ
	Редакция 3—66

Продолжение табл. 1

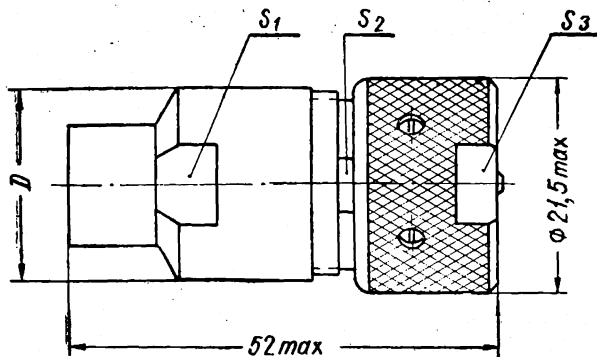
Наименование (вид) соединителей	Условное обозначение соединителей	Номер чертежа	Марка присоединяемого кабеля	Вес, г, не более	Присоединительный ряд	Номер основного конструкторского документа
Розетка приборно-кабельная прямая	CP-75-177П	14	PK-75-4-11 PK-75-4-12 PK-75-4-15 PK-75-4-16	89	6	ОЮ3.647.392-4 Сп
	CP-75-178Ф	14	PK-75-4-21 PK-75-4-22 PK-75-4-23		6	ОЮ3.647.392-5 Сп
	CP-75-179П	14	PK-75-4-17		6	ОЮ3.647.392-6 Сп
	CP-75-180П	14	PK-75-4-19		6	ОЮ3.647.392-7 Сп
	CP-75-144П	3	PK-75-7-11 PK-75-7-15		6	ОЮ3.647.381-1 Сп
	CP-75-145П	3	PK-75-7-17		6	ОЮ3.647.381-2 Сп
	CP-75-146П	3	PK-75-7-12 PK-75-7-16		6	ОЮ3.647.381-3 Сп
	CP-75-147Ф	3	PK-75-7-21 PK-75-7-22		6	ОЮ3.647.381-4 Сп
	CP-75-148П	3	PK-75-9-12 PK-75-9-13		6	ОЮ3.647.381-5 Сп
	CP-75-149Ф	3	PK-75-9-23		6	ОЮ3.647.381-6 Сп
	CP-75-152П	3	PK-75-9-15		6	ОЮ3.647.381-7 Сп
CP-75-198П	9	PK-150-7-11	5	ОЮ3.647.375 Сп		
Розетка кабельная прямая	CP-50-126Ф (РГ2Р-3-6)	4	PK-50-7-24	65	5	ОЮ3.647.271 Сп
	CP-50-243П	12	PK-50-2-11 PK-50-2-13	5	5	ОЮ3.647.391-1 Сп
	CP-50-244Ф	12	PK-50-2-21 PK-50-2-22	5	5	ОЮ3.647.391-2 Сп
	CP-50-245П	12	PK-50-3-11 PK-50-3-13	5	5	ОЮ3.647.391-3 Сп
	CP-50-246Ф	12	PK-50-3-21	5	5	ОЮ3.647.391-4 Сп
	CP-50-247П	12	PK-50-4-11 PK-50-4-13	5	5	ОЮ3.647.391-5 Сп
	CP-50-248Ф	12	PK-50-4-21	5	5	ОЮ3.647.391-6 Сп
	CP-50-250П	12	PK-50-7-11 PK-50-7-15	5	5	ОЮ3.647.386-1 Сп
	CP-50-251Ф	12	PK-50-7-21 PK-50-7-22	5	5	ОЮ3.647.386-2 Сп

Вилки и розетки кабельные прямые, вилки кабельные угловые, розетки приборно-кабельные прямые, четверник, тройник	ОЮ0.364.016 ТУ
	Редакция 3—66

Продолжение табл. 1

Наименование (вид) соединителей	Условное обозначение соединителей	Номер чертежа	Марка присоединяемого кабеля	Вес, г, не более	Присоединительный ряд	Номер основного конструкторского документа
Розетка кабельная прямая	СР-50-252П	12	РК-50-7-12 РК-50-7-16		5	ОЮ3.647.386-3 Сп
	СР-50-253Ф	12	РК-50-7-28		5	ОЮ3.647.386-4 Сп
	СР-50-254П	12	РК-50-9-11 РК-50-9-12		5	ОЮ3.647.386-5 Сп
	СР-50-255Ф	4	РК-50-9-21		5	ОЮ3.647.386-6 Сп
	СР-50-256П	4	РК-50-11-13		5	ОЮ3.647.386-6 Сп
	СР-75-181П	12	РК-75-2-11		6	ОЮ3.647.393-1 Сп
	СР-75-182П	12	РК-75-3-11 РК-75-3-12		6	ОЮ3.647.393-2 Сп
	СР-75-183Ф	12	РК-75-3-21		6	ОЮ3.647.393-3 Сп
	СР-75-184П	12	РК-75-4-11 РК-75-4-12 РК-75-4-15 РК-75-4-16		6	ОЮ3.647.393-4 Сп
	СР-75-185Ф	13	РК-75-4-21 РК-75-4-22 РК-75-4-23		6	ОЮ3.647.393-5 Сп
	СР-75-186П	12	РК-75-4-17		6	ОЮ3.647.393-6 Сп
	СР-75-187П	12	РК-75-4-19		6	ОЮ3.647.393-7 Сп
	СР-75-188П	4	РК-75-7-11 РК-75-7-15		6	
	СР-75-189П	4	РК-75-7-17		6	ОЮ3.647.387-2 Сп
	СР-75-190П	4	РК-75-7-12 РК-75-7-16		6	ОЮ3.647.387-3 Сп
	СР-75-191Ф	4	РК-75-7-21 РК-75-7-22		6	ОЮ3.647.387-4 Сп
	СР-75-192П	4	РК-75-9-12 РК-75-9-13		6	ОЮ3.647.387-5 Сп
	СР-75-193Ф	4	РК-75-9-23		6	ОЮ3.647.387-6 Сп
	СР-75-194П	4	РК-75-9-15		6	ОЮ3.647.387-7 Сп
	СР-50-199П	6	РК-150-7-11		83	5
Четверник	СР-50-127Ф (РГ2Р-3-11)	5		67	5	ОЮ3.647.005 Сп
Тройник	СР-50-195П	10		130	5	ОЮ3.647.035 Сп

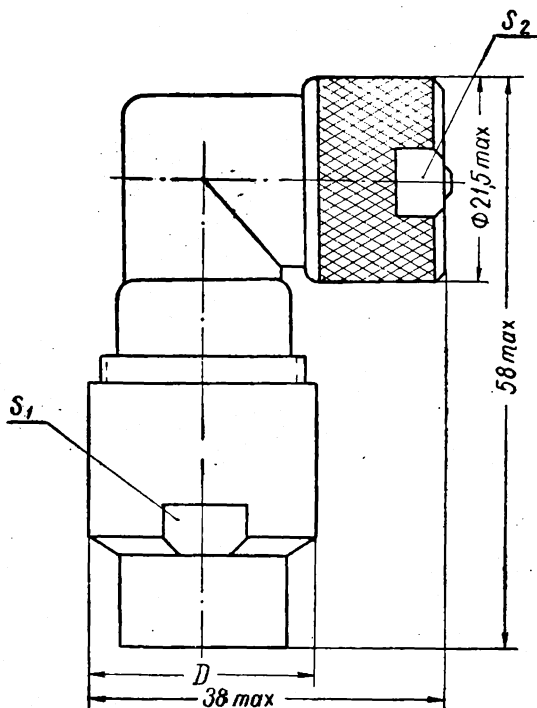
Примечание. Вес соединителей уточняется по результатам изготовления установочной партии.



$S_2 = 17 \text{ мм}$
 $S_3 = 19 \text{ мм}$

Условное обозначение соединителей			S_1	D
			мм	
CP-50-116Ф, CP-50-203П, CP-50-206Ф, CP-75-130П, CP-75-133Ф,	CP-50-201Ф, CP-50-204Ф, CP-75-211Ф, CP-75-131П, CP-75-135Ф	CP-50-202Ф, CP-50-205П, CP-75-212Ф, CP-75-132П	19	22
CP-50-114Ф, CP-50-207П,	CP-50-115П, CP-75-136П	CP-50-117Ф,	22	24

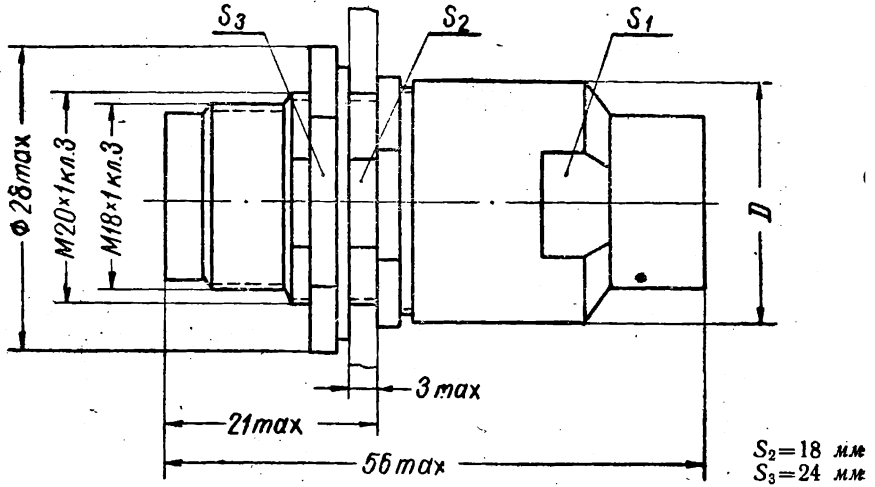
Черт. 1



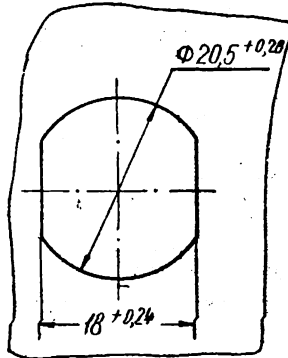
$S_2 = 19$ мм

Условное обозначение соединителей			S_1	D
			мм	
СР-50-120Ф, СР-50-210П, СР-50-213Ф, СР-75-137П, СР-75-140Ф,	СР-50-208П, СР-50-211Ф, СР-75-113Ф, СР-75-138П, СР-75-141П,	СР-50-209Ф, СР-50-212П, СР-75-114П, СР-75-139П, СР-75-142Ф	19	22
СР-50-118Ф, СР-50-214П,	СР-50-119П, СР-75-143П	СР-50-121Ф,	22	24

Черт. 2

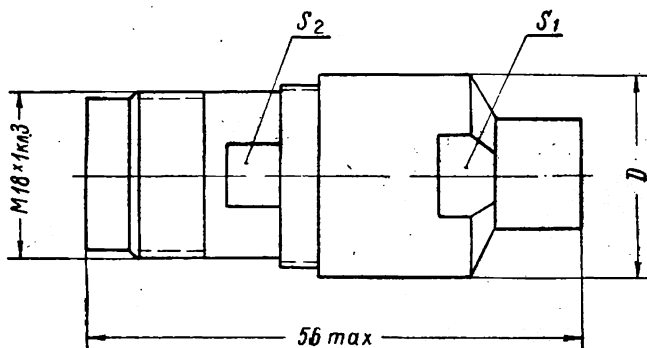


Разметка для крепления



Черт. 3

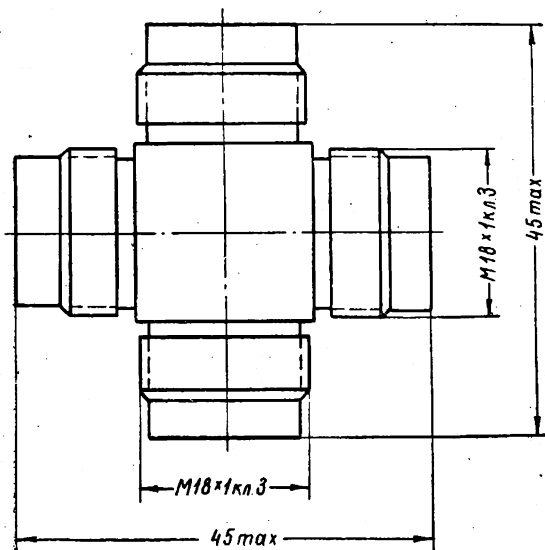
Условное обозначение соединителей	S_1	D
	мм	
CP-50-124Ф, CP-75-147Ф, CP-75-145П, CP-50-116П, CP-50-217П, CP-50-215П, CP-75-148П, CP-75-146П, CP-50-220Ф, CP-50-218Ф, CP-50-216Ф, CP-75-149Ф CP-75-144П, CP-75-115Ф, CP-50-219П,	19	22
CP-50-122Ф, CP-50-123П, CP-50-125Ф, CP-50-221П, CP-75-152П	22	24



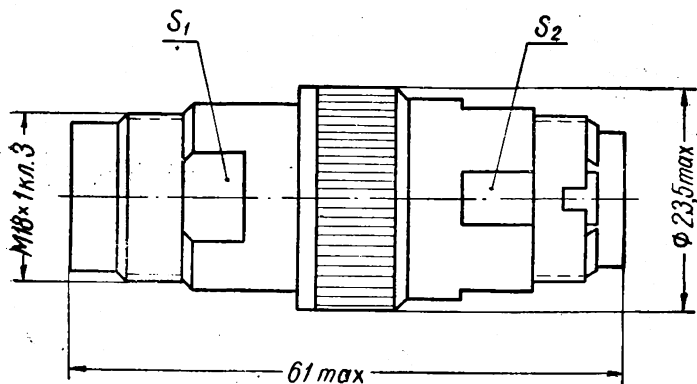
$S_2 = 17 \text{ мм}$

Условное обозначение соединителей	S_1	D
	мм	
СР-50-126Ф, СР-50-250П, СР-50-251Ф, СР-50-252П, СР-50-253Ф, СР-50-254Ф, СР-50-255Ф, СР-75-188П, СР-50-189П, СР-75-190П, СР-75-191Ф, СР-75-192П, СР-75-75-193Ф	19	22
СР-50-256П, СР-75-194П	22	24

Черт. 4

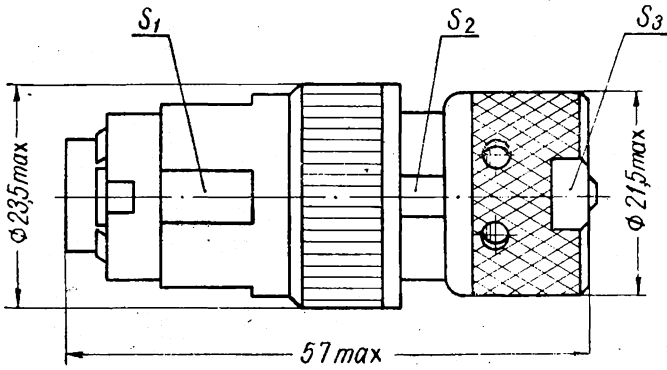


Черт. 5



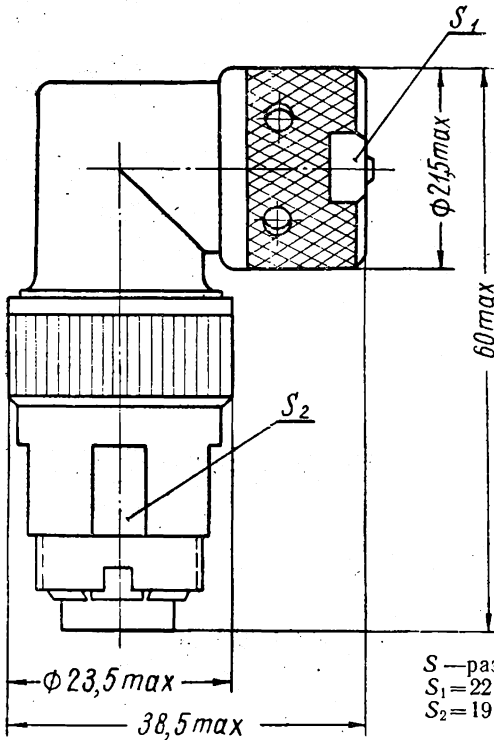
S — размеры под ключ
S₁ = 18 мм
S₂ = 22 мм

Черт. 6



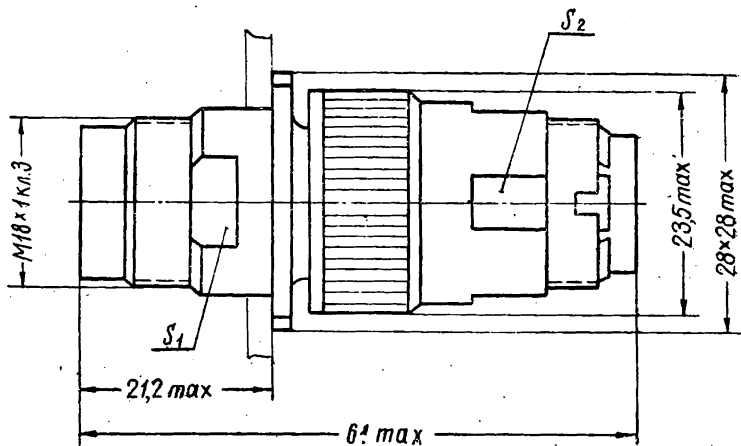
S — размеры под ключ
 $S_1 = 22 \text{ мм}$
 $S_2 = 17 \text{ мм}$
 $S_3 = 19 \text{ мм}$

Черт. 7



S — размеры под ключ
 $S_1 = 22 \text{ мм}$
 $S_2 = 19 \text{ мм}$

Черт. 8

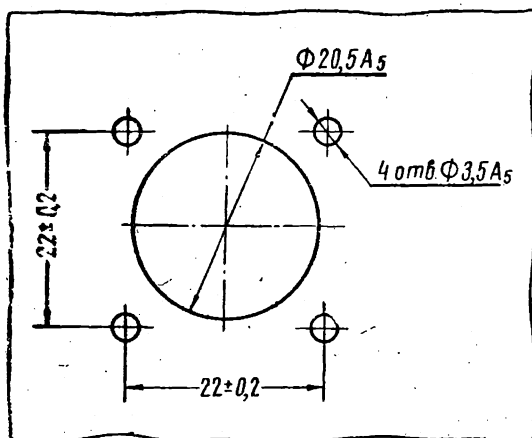


S — размеры под ключ

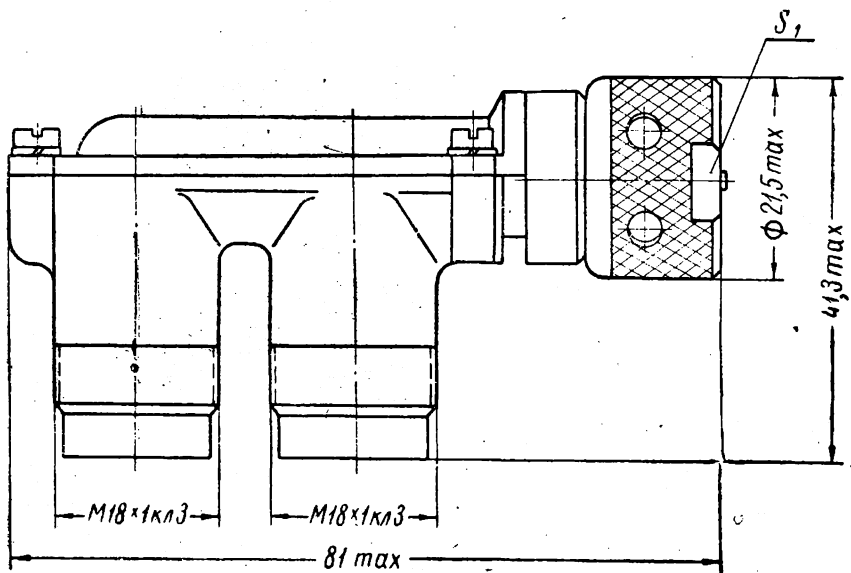
$S_1 = 18$ мм

$S_2 = 22$ мм

Разметка для крепления

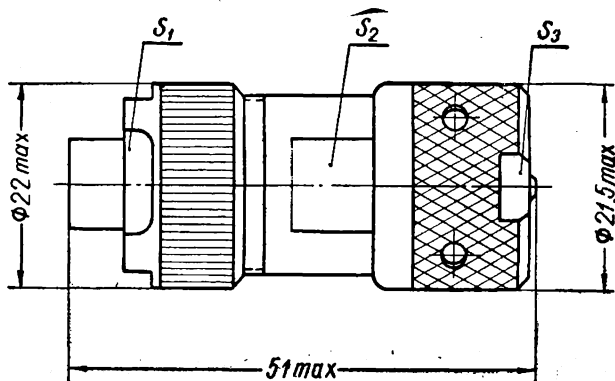


Черт. 9



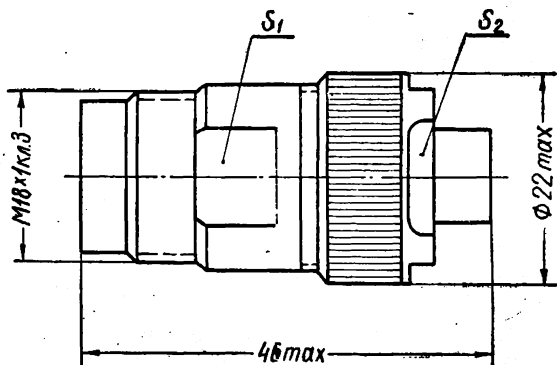
S — размеры под ключ
 $S_1 = 19$ мм

Черт. 10



S — размеры под ключ
 $S_1 = 19$ мм
 $S_2 = 19$ мм
 $S_3 = 19$ мм

Черт. 11

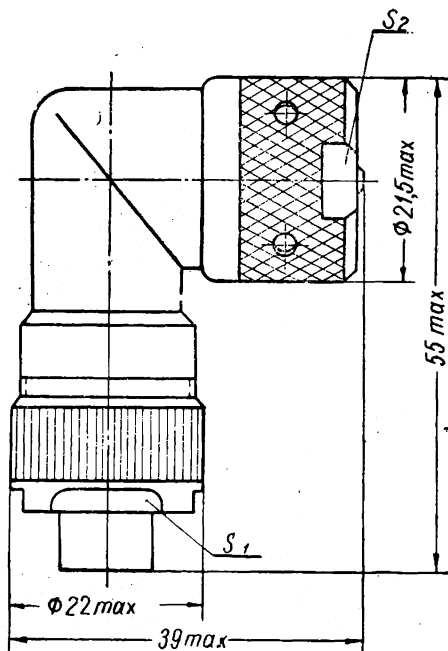


S — размеры под ключ

$S_1 = 18$ мм

$S_2 = 19$ мм

Черт. 12

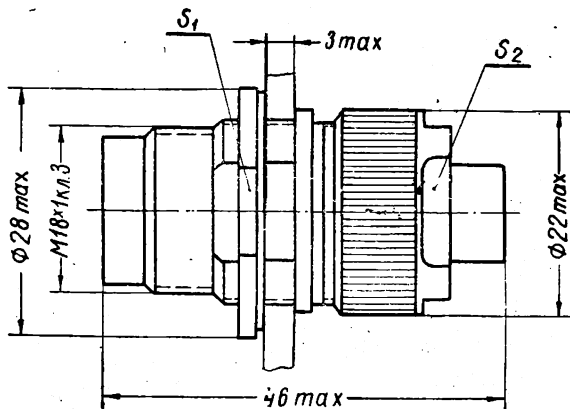


S — размеры под ключ

$S_1 = 19$ мм

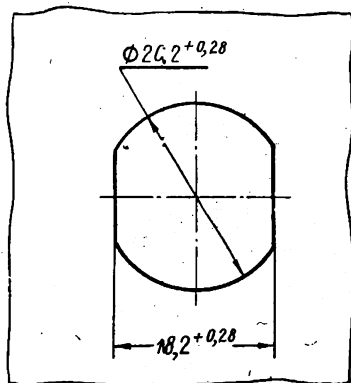
$S_2 = 19$ мм

Черт. 13



S — размеры под ключ
 $S_1 = 24$ мм
 $S_2 = 19$ мм

Разметка для крепления



Черт. 14

Вилки и розетки кабельные прямые, вилки кабельные угловые, розетки приборно-кабельные прямые, четверник, тройник	ОЮ0.364.016 ТУ
	Редакция 3—66

III. Технические требования и виды испытаний

Вилки и розетки кабельные прямые, вилки кабельные угловые, розетки приборно-кабельные прямые, четверник и тройник должны соответствовать требованиям ОТУ с учетом параметров и норм технических требований, указанных в табл. 2.

Таблица 2

Наименование характеристик	Пункты ОТУ		Нормируемое значение параметров	Виды испытаний		Примечание
	технических требований	методов испытаний		приемосдаточные	периодические	
Внешний вид, габаритные, установочные и присоединительные размеры	4.1.1	6.2.1	По ЧТУ	+	—	Черт. 1—5
Маркировка	7.1	7.2	По ОТУ	+	—	
Взаимозаменяемость	4.1.2	6.2.2	По ОТУ	+	—	Табл. 1
Вес, г	4.1.4	6.2.4	По ЧТУ	—	+	
Усилие расчленения контакта штырь—гнездо, кгс	4.1.5	6.2.5	0,2÷2,0	+	—	
Переходное сопротивление контактов, ом:	4.2.1	6.3.1		—	+	
штырь—гнездо			По ОТУ			
корпус—корпус			По ОТУ			
Испытательное напряжение на частоте 50 гц, в (эфф.):	4.2.3	6.3.3				
соединители						
СР-75-159П						
СР-75-216П						
СР-75-161Ф						
СР-75-163Ф						
СР-75-164П						
СР-75-165П						
СР-75-131П						
СР-75-217П						
СР-75-218П						
СР-75-169Ф						
СР-75-171Ф						

Продолжение табл. 2

Наименование характеристик	Пункты ОТУ		Нормируемое значение параметров	Виды испытаний		Примечание
	технических требований	методов испытаний		приемосдаточные	периодические	
СР-75-172П						
СР-75-173П						
СР-75-138П						
СР-75-174П						
СР-75-175П						
СР-75-176Ф						
СР-75-178Ф						
СР-75-179П						
СР-75-180П						
СР-75-145П						
СР-75-181П						
СР-75-182П						
СР-75-183Ф						
СР-75-185Ф						
СР-75-186П						
СР-75-187П						
СР-75-189П						
в нормальных условиях			500	—	+	
при влажности 98% и температуре +40°С			300	—	+	
при атмосферном давлении 3 мм рт. ст.			150	—	+	
соединители						
СР-50-222П						
СР-50-223Ф						
СР-50-229П						
СР-50-230Ф						
СР-50-236П						
СР-50-237Ф						
СР-50-243П						
СР-50-244Ф						

Продолжение табл. 2

Наименование характеристик	Пункты СТУ		Нормируемое значение параметров	Виды испытаний		Примечание
	технических требований	методов испытаний		приемо-сдаточные		
				приемо-сдаточные	периодические	
в нормальных условиях			800	—	+	
при влажности 98% и температуре +40°С			500	—	+	
при атмосферном давлении 3 мм рт. ст.			225	—	+	
соединители						
СР-50-116Ф						
СР-50-120Ф						
СР-50-124Ф						
СР-50-126Ф						
СР-50-195П						
СР-50-196П						
СР-50-197П						
СР-50-198П						
СР-50-199П						
СР-50-224П						
СР-50-225П						
СР-50-231П						
СР-50-232Ф						
СР-50-238П						
СР-50-239Ф						
СР-50-245П						
СР-50-246Ф						
СР-75-111Ф						
СР-75-113Ф						
СР-75-115Ф						
СР-75-162П						
СР-75-136П						
СР-75-170П						
СР-75-143П						
СР-75-177П						

Продолжение табл. 2

Наименование характеристик	Пункты ОТУ		Нормируемое значение параметров	Виды испытаний		Примечание
	технических требований	методов испытаний		приемосдаточные	периодические	
СР-75-152П						
СР-75-284П						
СР-75-194П						
в нормальных условиях .			1000	—	+	
при влажности 98% и температуре +40°С . . .			600	—	+	
при атмосферном давлении 3 мм рт. ст.			300	—	+	
соединители						
СР-50-226П						
СР-50-227Ф						
СР-50-233П						
СР-50-234Ф						
СР-50-240П						
СР-50-241Ф						
СР-50-247П						
СР-50-248Ф						
СР-75-130П						
СР-75-137П						
СР-75-144П						
СР-75-188П						
в нормальных условиях .			1200	—	+	
при влажности 98% и температуре +40°С . . .			700	—	+	
при атмосферном давлении 3 мм рт. ст.			300	—	+	
соединители						
СР-50-115П						
СР-75-112П						
СР-50-119П						
СР-75-114П						
СР-50-123П						
СР-75-116П						

Продолжение табл.

Наименование характеристик	Пункты ОТУ		Нормируемое значение параметров	Виды испытаний		Примечание
	технических требований	методов испытаний		приемосдаточные	периодические	
в нормальных условиях .			1400	—	+	
при влажности 98% и температуре +40°С			900	—	+	
при атмосферном давлении 3 мм рт. ст.			300	—	+	
соединители						
CP-50-201П						
CP-50-202Ф						
CP-50-203П						
CP-50-204Ф						
CP-50-208П						
CP-50-209Ф						
CP-50-210П						
CP-50-211Ф						
CP-50-215П						
CP-50-216Ф						
CP-50-217П						
CP-50-218Ф						
CP-50-250П						
CP-50-251Ф						
CP-50-252П						
CP-50-253Ф						
CP-75-132П						
CP-75-133Ф						
CP-75-139П						
CP-75-140Ф						
CP-75-146П						
CP-75-147Ф						
CP-75-190П						
CP-75-191Ф						
в нормальных условиях .			1600	—	+	
при влажности 98% и температуре +40°С			1000	—	+	

Продолжение табл. 2

Наименование характеристик	Пункты ОТУ		Нормируемое значение параметров	Виды испытаний		Примечание
	технических требований	методов испытаний		приемочные	периодические	
при атмосферном давлении 3 мм рт. ст. соединители			300	—	+	
CP-50-117Ф						
CP-50-121Ф						
CP-50-125Ф						
CP-50-205П						
CP-50-206Ф						
CP-50-212П						
CP-50-213Ф						
CP-50-219П						
CP-50-220Ф						
CP-50-254П						
CP-50-235Ф						
CP-75-134П						
CP-75-135Ф						
CP-75-141П						
CP-75-142Ф						
CP-75-148П						
CP-75-149Ф						
CP-75-192П						
CP-75-193Ф						
в нормальных условиях .			2000	—	+	
при влажности 98% и температуре +40°С			1200	—	+	
при атмосферном давлении 3 мм рт. ст. соединители			300	—	+	
CP-50-114Ф						
CP-50-118Ф						
CP-50-122Ф						
CP-50-127Ф						
CP-50-207П						

Продолжение табл. 2

Наименование характеристик	Пункты ОТУ		Нормируемое значение параметров	Виды испытаний		Примечание
	технических требований	методов испытаний		присоединительные	периодические	
СР-50-214П						
СР-50-221П						
СР-50-256П						
в нормальных условиях .			3500	—	+	
при влажности 98% и температуре +40°С			2100	—	+	
при атмосферном давлении 3 мм рт. ст.			300	—	+	
Сопротивление изоляции, Мом	4.2.5	6.3.5				
в нормальных условиях .			1000	+	+	
при температуре +200°С и +85°С			100	—	+	
при влажности 98% и температуре +40°С			100	—	+	
Коэффициент стоячей волны по напряжению (КСВН) на частоте 3000 Мгц, не более:	4.2.7	6.3.7*		—	+	
для основной пары прямых соединителей под одноименную марку кабеля			1,15			
Виброустойчивость и вибропрочность:	4.3.1	6.4.1а, г		—	+	
диапазон частот, гц			5— 2500			
ускорение, g			15			
для соединителя СР-50-195П ускорение, g			7,5			
Многokратные удары:	4.3.2	6.4.2		—	+	
ускорение, g			150			
Линейные нагрузки:	4.3.3	6.4.3		—	—	
ускорение, g			100			
Однoчные удары:	4.3.2	6.4.2б		—	—	
ускорение, g			500			
для соединителя СР-50-195П ускорение, g			300			

Продолжение табл. 2

Наименование характеристик	Пункты ОТУ		Нормируемые значе-ние пара-метров	Виды испыта-ний		Приме-чание
	техни-ческих требо-ваний	мето-дов испыта-ний		приемо-сдаточ-ные	перио-дичес-кие	
Теплоустойчивость, °С:	4.4.1	6.5.16		—	+	
для фторопластовой изоля-ции (Ф)			+200			
для полиэтиленовой изоля-ции (П)			+85			
Наибольшая относительная влажность при температуре +40°С, %	4.4.4	6.5.46	98	—	+	
Холодоустойчивость, °С	4.4.2	6.5.2	-60	—	+	
Циклическое воздействие температур:	4.4.3	6.5.5		—	+	
количество циклов			3			
Наименьшее атмосферное давление, мм рт. ст.	4.4.5	6.5.5	5	—	+	
Воздействие морского тумана	4.4.8	6.5.8	по ОТУ	—	—	Гаранти-руется
Воздействие солнечной радиации	4.4.9	6.5.9	по ОТУ	—	—	То же
Грибоустойчивость	4.4.10	6.5.10	по ОТУ	—	—	То же
Воздействие факторов огово-ренных нормалью Н0.005.058	по ЧТУ	по ТУ	**			
Число сочленений	4.5.1	6.6.1	500	—	+	
Срок службы, ч	4.5.1	6.6.1	5000	—	—	
Показатели надежности:						
минимальная вероятность безотказной работы P_2 за 1000 ч	4.5.2	6.6.2	0,99	—	—	
время испытаний, ч			1000			
достоверность, p^*			0,9			
периодичность проведения испытаний			1 раз в год			
Гарантии предприятия-изго-товителя	-9.2	9.2	по ОТУ	—	—	

* Измерение КСВН производят методом компенсации отражений.

** Воздействующие факторы — по табл. 1 Н0.005.058, группа V, графа 9, 10, 11, 12.

Вилки и розетки кабельные прямые, вилки кабельные угловые, розетки приборно-кабельные прямые, четверник, тройник	ОЮС.364.016 ТУ
	Редакция 3—66

Примечания: 1. Периодические испытания проводят один раз в шесть месяцев.
 2. Четверник и тройник испытаниям на механические воздействия не подвергаются.
 3. Величина КСВН на соединителя СР-50-195П, СР-50-196П, СР-50-197П, СР-50-198П, СР-50-199П не регламентируется.

Уточнения к п. 6.6.2 ОТУ

Для испытания отбирают соединители текущего выпуска из числа принятых ОТК и заказчиком в количестве 229 штук независимо от марки радиочастотного кабеля, при этом на испытания можно всю выборку ставить одновременно или отдельными группами по мере комплектования.

В течение 1000 ч соединители подвергаются испытаниям в режимах и последовательности, приведенных в табл. 3.

Таблица 3

Последовательность испытаний	Воздействующие факторы	Длительность испытаний, ч	Электрический режим
1	Нормальные условия	250	Рабочее напряжение в соответствии с разделом IV
2	Повышенная температура	250	
3	Нормальные условия	250	
4	Повышенная температура	250	

При испытаниях в нормальных условиях (250 ч) производится по 250 сочленений—расчленений в обесточенном состоянии.

До испытаний и через каждые 250 ч работы в нормальных условиях проводятся измерения: усилия расчленения, сопротивления изоляции, переходного сопротивления (до и после испытаний).

Результаты испытаний считаются положительными, если в течение 1000 ч не было ни одного отказа ($n=0$ при испытании 229 образцов).

В случае, если $n > 0$, $P_{\text{мин}}$ определяется по НО.005.050. Отказом считается электрический пробой между штырем (гнездом) и корпусом соединителя, нарушение контактов и механическая поломка штырей и гнезд, а также срыв резьбы по месту стыковки.

Примечания: 1. Испытания на надежность являются факультативными в течение 1,5 лет с момента освоения соединителей в опытном и серийном производствах.

В течение указанного срока уточняют допустимые изменения параметров соединителей и величину $P_{\text{мин}}$ и вносят изменения в ЧТУ в установленном порядке.

2. Испытания на надежность начинают проводить после того, как в опытно-м или серийном производствах годовой выпуск соединителей достигнет величины, превышающей не менее чем в 10 раз необходимое для испытания количество соединителей.

Срок отбора соединителей на испытания и начало испытаний устанавливают по согласованию с представителем генерального заказчика на предприятии-изготовителе.

3. В целях ускорения начала проведения испытаний предприятие совместно с представителем генерального заказчика может временно устанавливать начало испытаний ранее, чем указано в ЧТУ.

3. По результатам испытаний уточняют величины параметров и вносят изменения в ЧТУ в установленном порядке.

5. Четверник и тройник испытаниям на надежность не подвергают.

Технические требования и методика испытаний на устойчивость к воздействию факторов, оговоренных нормалью НО.005.058

1. Технические требования.

Соединители должны сохранять в процессе и после воздействия факторов, указанных в табл. 1 НО.005.058, группа элементов V, графа 9, 10, 11, 12, параметры, принятые за критерии работоспособности; при этом сопротивление изоляции должно быть не менее 50 Мом, переходное сопротивление — не более 0,02 ом.

2. Методика испытаний.

Проверка стойкости соединителей к воздействию факторов, оговоренных нормалью НО.005.058, проводится по методике, согласованной с генеральным заказчиком.

Примечание. Проверка стойкости соединителей к воздействию указанных факторов при приемо-сдаточных, периодических и конструктивных испытаниях не проводится: соответствие соединителей данному требованию поставщик гарантирует на основании разовых (определятельных) испытаний, проведенных на этапе разработки соединителей или на этапе их производства. Проверка стойкости соединителей к воздействию этих факторов проводится также при изменении конструкции и применяемых материалов в соединителе, если это может привести к снижению стойкости соединителя.

IV. Справочные данные

1. Рабочее напряжение на частоте 50 гц приведено в табл. 4.

Таблица 4

Наименование соединителей		Рабочее напряжение v , (эфф.) не более	
		в нормальных условиях	при атмосферном давлении
СР-75-131П	СР-75-145П	100	100
СР-75-138П	СР-75-159П		

Продолжение табл. 4

Наименование соединителей	Рабочее напряжение U , (эфф.), не более	
	в нормальных условиях	при атмосферном давлении 5 мм рт. ст.
СР-75-216П СР-75-164П СР-75-161Ф СР-75-165П СР-75-163Ф	100	100
СР-75-217П СР-75-178Ф СР-75-218П СР-75-179П СР-75-169Ф СР-75-180П СР-75-171Ф СР-75-181П СР-75-172П СР-75-182П СР-75-173П СР-75-183Ф СР-75-174П СР-75-185Ф СР-75-175П СР-75-186П СР-75-176Ф СР-75-187П СР-75-189П	100	100
СР-50-222П СР-50-236П СР-50-223Ф СР-50-237Ф СР-50-229П СР-50-243П СР-50-230Ф СР-50-244Ф	150	150
СР-50-116Ф СР-50-225Ф СР-50-120Ф СР-50-231П СР-50-124Ф СР-50-232Ф СР-50-126Ф СР-50-238П СР-50-195П СР-50-239Ф СР-50-196П СР-50-245П СР-50-197П СР-50-246Ф СР-50-198П СР-75-111Ф СР-50-199П СР-75-113Ф СР-50-224П СР-75-115Ф	200	200
СР-75-162П СР-75-143П СР-75-170П СР-75-177П СР-75-184П СР-75-152П СР-75-136П СР-75-194П	200	200

Продолжение табл. 4

Наименование соединителей	Рабочее напряжение, в (эфф.) не более	
	в нормальных условиях	при атмосферном давлении 5 мм рт. ст.
СР-50-226П СР-50-248Ф СР-50-227Ф СР-75-130П СР-50-233П СР-75-137П СР-50-234Ф СР-75-144П СР-50-240П СР-75-188П СР-50-241Ф СР-50-247П	250	200
СР-50-115П СР-75-112П СР-50-119П СР-75-114П СР-50-123П СР-75-116П	450	200
СР-50-201П СР-50-218Ф СР-50-202Ф СР-50-25СП СР-50-203П СР-50-251Ф СР-50-204Ф СР-50-252П СР-50-208П СР-50-253Ф СР-50-209Ф СР-75-132П СР-50-210П СР-75-133Ф СР-50-211Ф СР-75-135П СР-50-215П СР-75-140Ф СР-50-216Ф СР-75-146П СР-50-217П СР-75-147Ф СР-75-19СП СР-75-191Ф	400	200
СР-50-117Ф СР-75-134П СР-50-121Ф СР-75-135Ф СР-50-125Ф СР-75-141П СР-50-205П СР-75-142Ф СР-50-206Ф СР-75-148П СР-50-212П СР-75-149Ф СР-50-213Ф СР-75-192П СР-50-219П СР-75-193Ф	650	200

Вилки и розетки кабельные прямые, вилки кабельные угловые, розетки приборно-кабельные прямые, четверник, тройник	ОЮ0.364.016 ТУ
	Редакция 3—66

Продолжение табл. 4

Наименование соединителей	Рабочее напряжение, в, (эфф.), не более	
	в нормальных условиях	при атмосферном давлении 5 мм рт. ст.
СР-50-220Ф СР-50-254П СР-50-255Ф	650	200
СР-50-114Ф СР-50-118Ф СР-50-122Ф СР-50-127Ф СР-50-207П СР-50-214П СР-50-221П СР-50-256П	1100	200

2. Величина КСВН основной пары прямых соединителей под одноименную марку кабеля в диапазоне частот до 10 000 Мгц не более 1,5.

Величина КСВН для угловых вилок в сочетании с прямыми розетками под одноименную марку кабеля в диапазоне частот до 3000 Мгц не более 1,2.

3. Реальные величины КСВН в диапазоне частот до 10 000 Мгц для прямых соединителей под различные марки кабелей, замеренные на опытных образцах соединителей, приведены на графиках (рис. 1—20).

4. Усилие вырыва кабеля из соединителя не менее 10 кгс.

5. Заделку кабеля в соединитель и установку соединителей в аппаратуру производить в соответствии с инструкцией по монтажу и эксплуатации ОЮ0.045.225.

6. Возможные комбинации-сочленений приведены в табл. 5.

Таблица 5

Вилки кабельные прямые	Розетки кабельные и приборно-кабельные прямые	Вилки кабельные угловые	Четверник, тройник
СР-50-114Ф	СР-50-122Ф	СР-50-118Ф	
СР-50-115П	СР-50-123П	СР-50-119П	

Продолжение табл. 5

Вилки кабельные прямые	Розетки кабельные и приборно-кабельные прямые	Вилки кабельные угловые	Четверник, тройник
CP-50-116Ф	CP-50-124Ф CP-50-126Ф	CP-50-120Ф	
CP-50-117Ф	CP-50-125Ф	CP-50-121Ф	
CP-50-222П	CP-50-236П CP-50-243П	CP-50-229П	
CP-50-223Ф	CP-50-237Ф CP-50-244Ф	CP-50-230Ф	
CP-50-224П	CP-50-238П CP-50-245П	CP-50-231П	CP-50-127Ф
CP-50-225Ф	CP-50-239Ф CP-50-246Ф	CP-50-232Ф	CP-50-195П
CP-50-226П	CP-50-240П CP-50-247П	CP-50-233П	
CP-50-227Ф	CP-50-241Ф CP-50-248Ф	CP-50-234Ф	
CP-50-201П	CP-50-215Г CP-50-250Г	CP-50-208П	
CP-50-202Ф	CP-50-216Ф CP-50-251Ф	CP-50-209Ф	
CP-50-203П	CP-50-217П CP-50-252П	CP-50-210П	
CP-50-204Ф	CP-50-218Ф CP-50-253Ф	CP-50-211Ф	
CP-50-205П	CP-50-219П CP-50-254П	CP-50-212П	
CP-50-206Ф	CP-50-220Ф CP-50-255Ф	CP-50-213Ф	
CP-50-207П	CP-50-221П CP-50-256П	CP-50-214П	
CP-50-196П	CP-50-198П CP-50-199П	CP-50-197П	
CP-75-111Ф CP-75-112П	CP-75-115Ф CP-75-116П	CP-75-113Ф CP-75-114П	

Продолжение табл. 5

Вилки кабельные прямые	Розетки кабельные и приборно-кабельные прямые	Вилки кабельные угловые	Четверник, тройник
СР-75-159П	СР-75-174П СР-75-181П	СР-75-217П	
СР-75-216П	СР-75-175П СР-75-182П	СР-75-218П	
СР-75-161Ф	СР-75-176Ф СР-75-183Ф	СР-75-169Ф	
СР-75-162П	СР-75-177П СР-75-184П	СР-75-170П	
СР-75-163Ф	СР-75-178Ф СР-75-185Ф	СР-75-171Ф	
СР-75-164П	СР-75-179П СР-75-186П	СР-75-172П	
СР-75-165П	СР-75-180П СР-75-187П	СР-75-173П	
СР-75-130П	СР-75-144П СР-75-188П	СР-75-137П	
СР-75-131П	СР-75-145П СР-75-189П	СР-75-138П	
СР-75-132П	СР-75-146П СР-75-190П	СР-75-139П	
СР-75-133Ф	СР-75-147Ф СР-75-191Ф	СР-75-140Ф	
СР-75-134П	СР-75-148П СР-75-192П	СР-75-141П	
СР-75-135Ф	СР-75-149Ф СР-75-193Ф	СР-75-142Ф	
СР-75-136П	СР-75-152П СР-75-194П	СР-75-143П	

РК-50-2-11

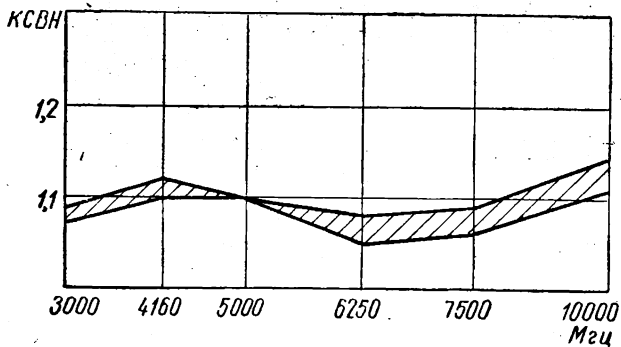


Рис. 1

РК-50-2-21

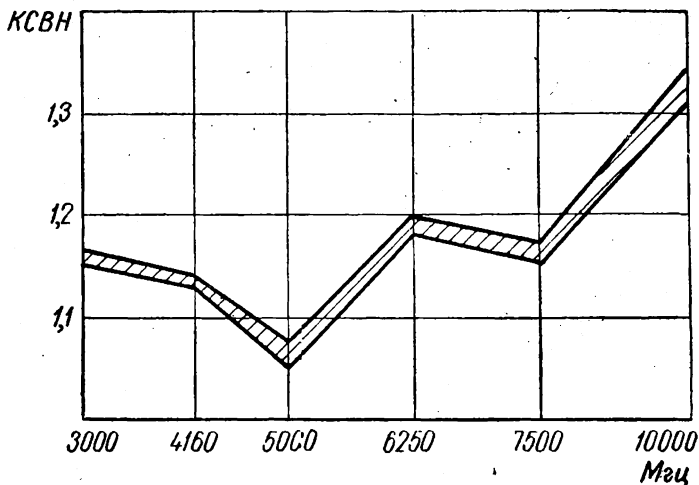


Рис. 2

РК-50-3-11

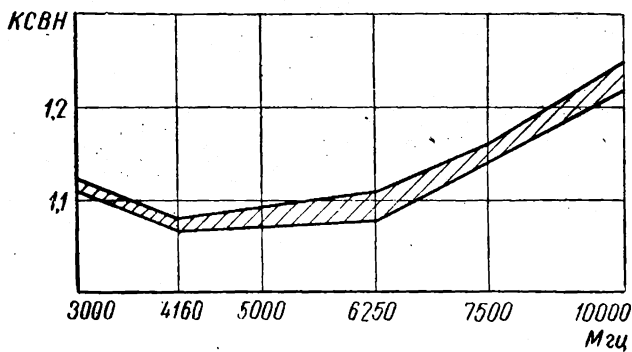


Рис. 3

РК-50-3-21

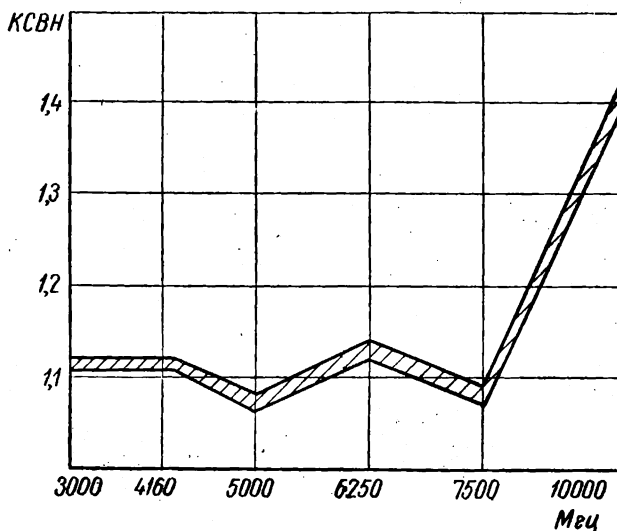


Рис. 4

РК-50-4-13

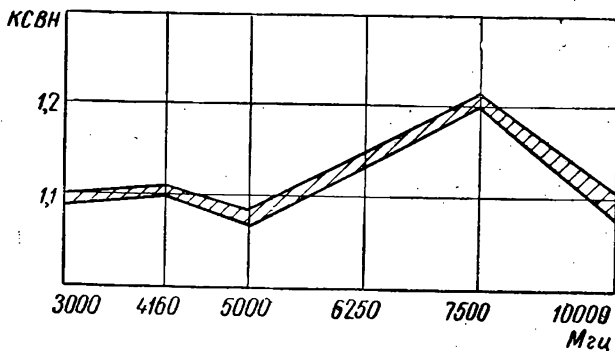


Рис. 5

РК-50-4-21

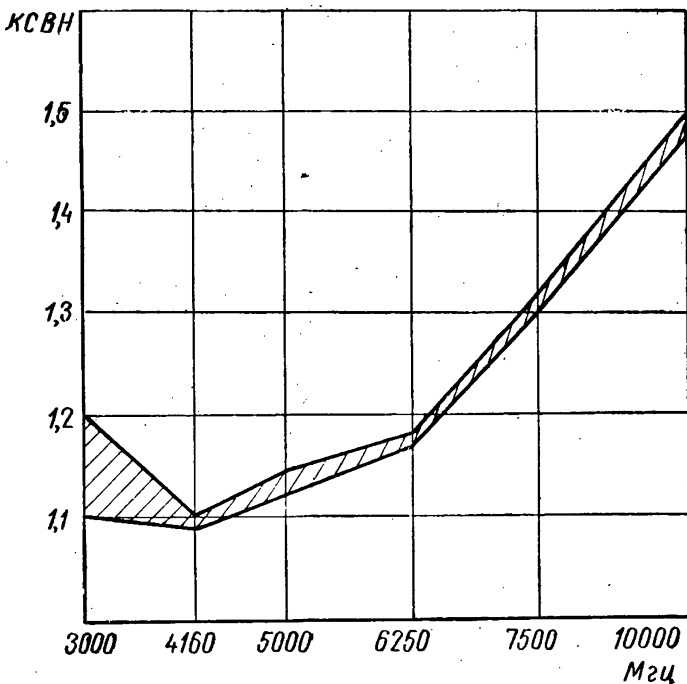
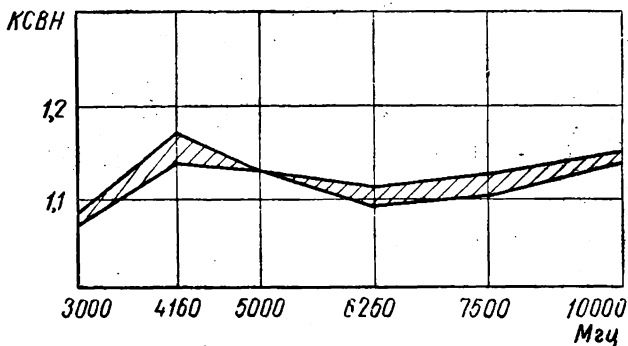


Рис. 6

РК-50-7-11



РК-50-7-21

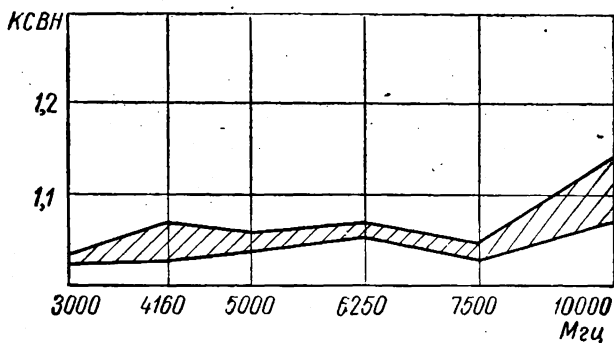


Рис. 7

РК-50-7-24

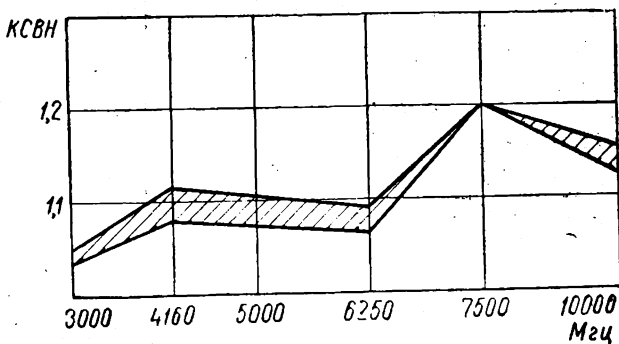


Рис. 8

РК-50-9-11

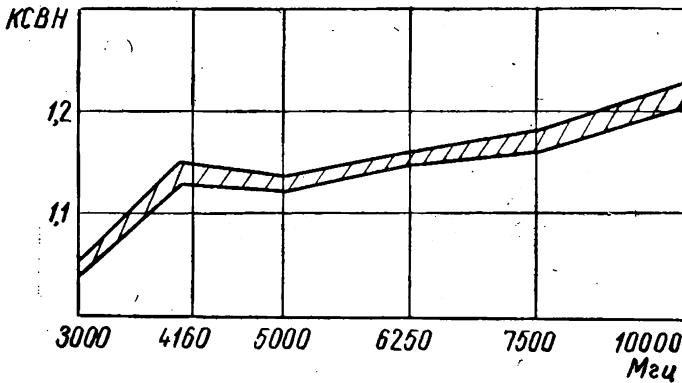


Рис. 9

РК-50-11-14

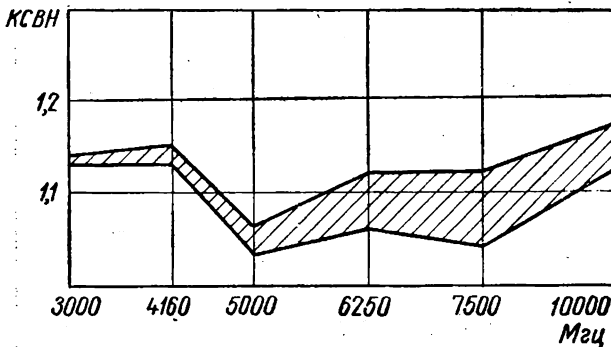


Рис. 10

РК-50-7-24

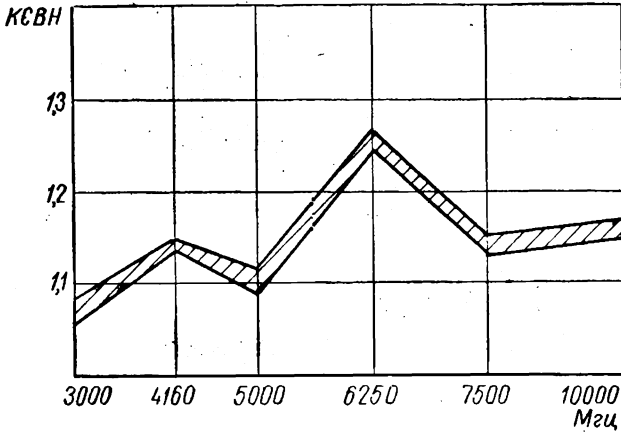


Рис. 11

РК-75-3-11

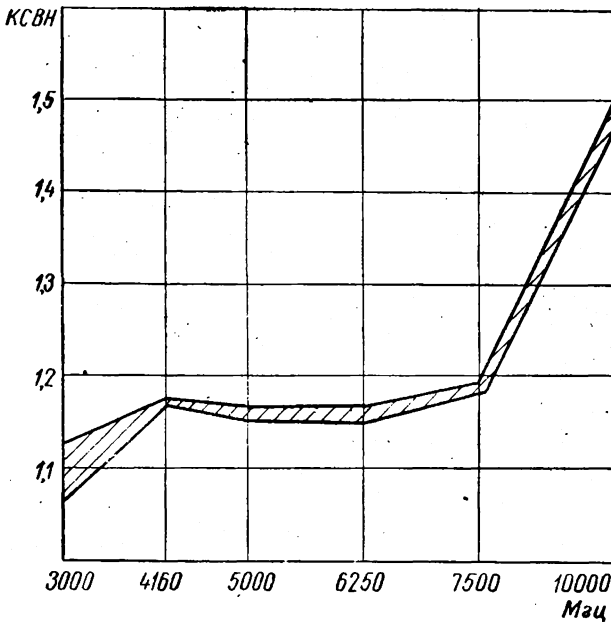


Рис. 12

РК-75-3-21

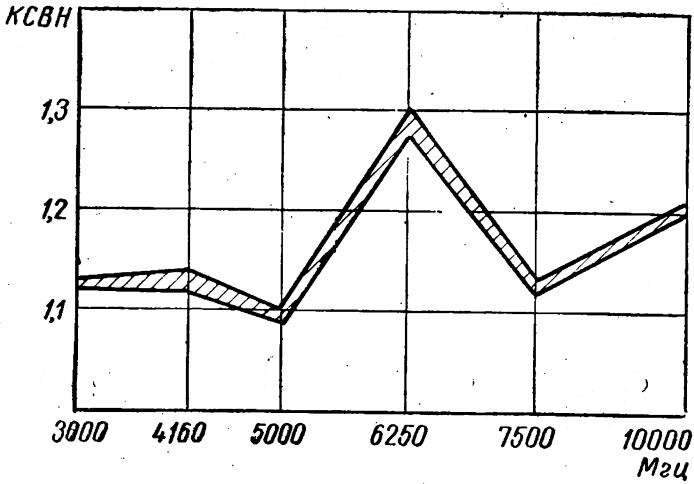


Рис. 13

РК-75-4-11

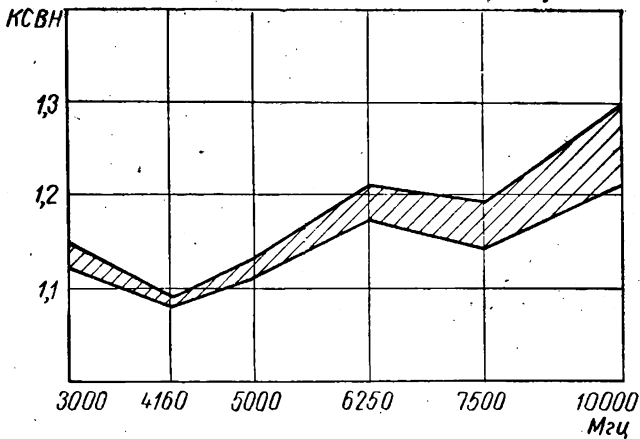


Рис. 14

РК-75-4-21

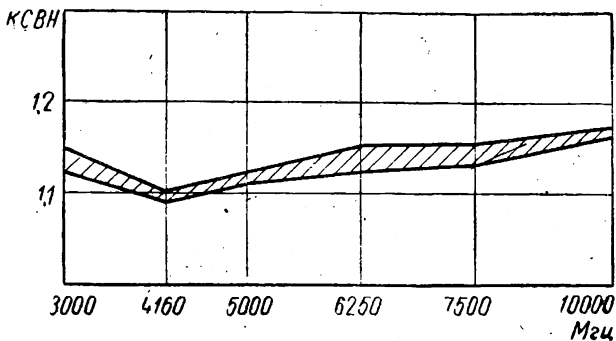


Рис. 15

РК-75-7-11

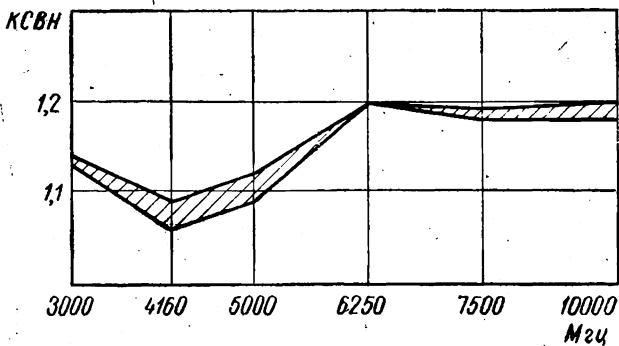


Рис. 16

РК-75-7-22

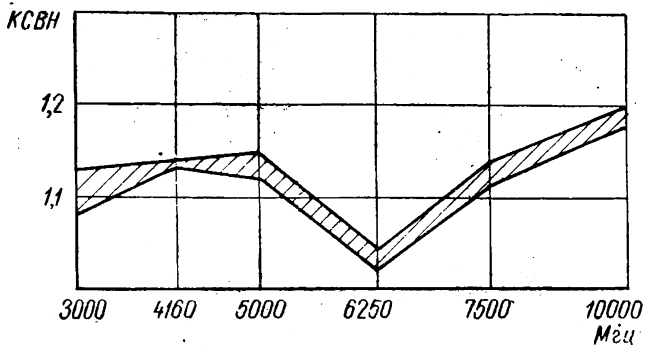


Рис. 17

РК-75-7-17

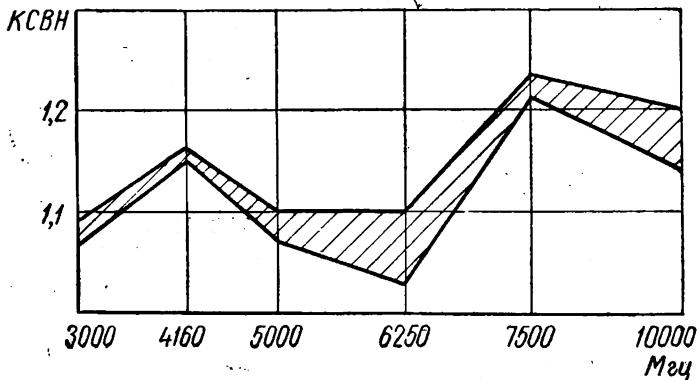


Рис. 18

РК-75-9-23

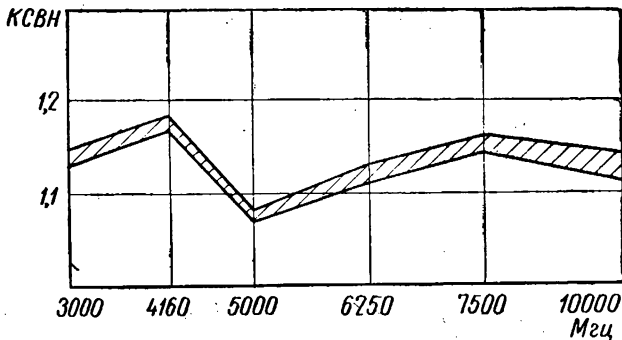


Рис. 19

РК-75-9-11

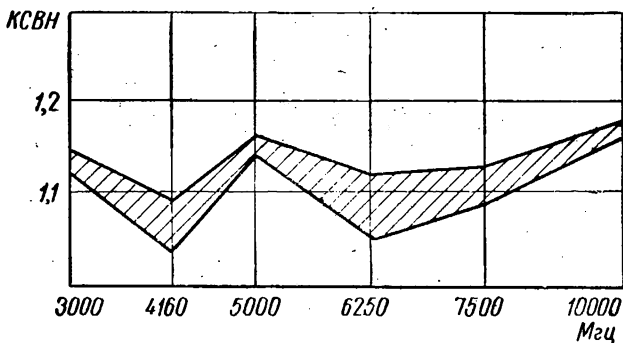


Рис. 20

Министерство электронной промышленности СССР	ЧАСТНЫЕ ТЕХНИЧЕСКИЕ УСЛОВИЯ	ОЮ0.364.023 ТУ *
	РОЗЕТКИ ПРИБОРНЫЕ И ПРИБОРНО-КАБЕЛЬНЫЕ ПРЯМЫЕ, ВИЛКИ ПРИБОРНО- КАБЕЛЬНЫЕ ПРЯМЫЕ И УГЛОВЫЕ ВРУБНОГО СОЕДИНЕНИЯ	Редакция 2—68

I. Определение и назначение

Настоящие частные технические условия распространяются на розетки приборные и приборно-кабельные прямые, вилки приборно-кабельные прямые и угловые врубного соединения, предназначенные для работы в радиоэлектронной аппаратуре в диапазоне частот до 10 000 Мгц.

Розетки и вилки относятся к присоединительным рядам 19 и 20 (см. приложение I к АГО.364.000 ТУ.)

II. Виды. Основные параметры и размеры

Виды, основные параметры и размеры розеток приборных и приборно-кабельных прямых, вилок приборно-кабельных прямых и угловых приведены соответственно в табл. I и на черт. 1—4.

Таблица I

Наименование (вид соединителей)	Условное обозначение соединителей	Марка присоединяемого кабеля	Номер чертежа	Вес, г, не более	Присоединительный ряд	Номер основного конструкторского документа
Розетка приборная прямая	СР-50-601Ф	—	1	32,6	19	ОЮ3.647.317 Сп
	СР-75-519Ф	—		31	20	ОЮ3.647.318 Сп
Розетка приборно-кабельная прямая	СР-50-562Ф	РК-50-2-11 РК-50-2-13	2	77	19	ОЮ3.647.309—1 Сп
	СР-50-563Ф	РК-50-2-21		70	19	ОЮ3.647.309—2 Сп

* Технические условия напечатаны с учетом изменений с литерами «а», «б» и «в».

Утверждены 7 октября 1968 г.	Срок введения 7 октября 1968 г.
---------------------------------	------------------------------------

Продолжение табл. 1

Наименование (вид) соединителей	Условное обозначение соединителей	Марка присоединяемого кабеля	Номер чертежа	Вес, г, не более	Присоединительный ряд	Номер основного конструкторского документа
Розетка приборно-кабельная прямая	CP-50-564Ф	PK-50-3-11 PK-50-3-13	2	77	19	ОЮ3.647.309—3 Сп
	CP-50-565Ф	PK-50-3-21		77	19	ОЮ3.647.309—4 Сп
	CP-50-566Ф	PK-50-4-11 PK-50-4-13		75	19	ОЮ3.647.309—5 Сп
	CP-50-567Ф	PK-50-4-21		68	19	ОЮ3.647.309—6 Сп
	CP-50-568Ф	PK-100-4-11		68	19	ОЮ3.647.309—7 Сп
	CP-50-569Ф	PK-50-7-11 PK-50-7-15		73	19	ОЮ3.647.309—8 Сп
	CP-50-570Ф	PK-50-7-12 PK-50-7-16		74	19	ОЮ3.647.309—9 Сп
	CP-50-571Ф	PK-50-7-21 PK-50-7-22		70	19	ОЮ3.647.309—10 Сп
	CP-50-572Ф	PK-50-7-24		73	19	ОЮ3.647.309—11 Сп
	CP-50-573Ф	PK-100-7-11 PK-100-7-13		73	19	ОЮ3.647.309—12 Сп
	CP-50-574Ф	PK-100-7-14		72	19	ОЮ3.647.309—13 Сп
	CP-50-575Ф	PK-100-7-21 PK-150-7-11		70	19	ОЮ3.647.309—14 Сп
	CP-50-576Ф	PK-50-9-11 PK-50-9-12		80	19	ОЮ3.647.301—1 Сп
	CP-50-577Ф	PK-50-11-11 PK-50-11-13		76	19	ОЮ3.647.301—2 Сп
	CP-50-578Ф	PK-50-11-14		76	19	ОЮ3.647.301—3 Сп
	CP-50-579Ф	PK-50-11-21		77	19	ОЮ3.647.301—4 Сп
	CP-50-580Ф	PK-50-11-22		75	19	ОЮ3.647.301—5 Сп
	CP-50-516Ф	PK-50-13-17		80	19	ОЮ3.647.307 Сп
	CP-75-576Ф	PK-75-2-21		76	20	ОЮ3.647.310—1 Сп
	CP-75-577Ф	PK-75-3-11		83	20	ОЮ3.647.310—2 Сп
	CP-75-578Ф	PK-75-3-21		81	20	ОЮ3.647.310—3 Сп
	CP-75-579Ф	PK-75-4-11 PK-75-4-12 PK-75-4-15 PK-75-4-16		74	20	ОЮ3.647.310—4 Сп
	CP-75-580Ф	PK-75-4-17 PK-75-4-21 PK-75-4-22		74	20	ОЮ3.647.310—5 Сп

Продолжение табл. 1

Наименование (вид) соединителей	Условное обозначение соединителей	Марка присоединяемого кабеля	Номер чертежа	Вес, г, не более	Присоединительный ряд	Номер основного конструкторского документа
Розетка приборно-кабельная прямая	CP-75-581Ф	PK-100-4-11	2	74	20	ОЮ3.647.310—6 Сп
	CP-75-582Ф	PK-75-7-11 PK-75-7-15		72	20	ОЮ3.647.310—7 Сп
	CP-75-583Ф	PK-75-7-23		72	20	ОЮ3.647.310—8 Сп
	CP-75-584Ф	PK-75-7-17		76	20	ОЮ3.647.310—9 Сп
	CP-75-585Ф	PK-75-7-12 PK-75-7-16		76	20	ОЮ3.647.310—10 Сп
	CP-75-586Ф	PK-75-7-21 PK-75-7-22		73	20	ОЮ3.647.310—11 Сп
	CP-75-587Ф	PK-75-9-11		72	20	ОЮ3.647.310—12 Сп
	CP-75-588Ф	PK-75-9-12 PK-75-9-13		72	20	ОЮ3.647.310—13 Сп
	CP-75-589Ф	PK-100-7-11 PK-100-7-13		71	20	ОЮ3.647.310—14 Сп
	CP-75-590Ф	PK-100-7-14		76	20	ОЮ3.647.310—15 Сп
	CP-75-591Ф	PK-100-7-21 PK-150-7-11		76	20	ОЮ3.647.310—16 Сп
	CP-75-541Ф	PK-75-13-11		76	20	ОЮ3.647.308 Сп
Вилка приборно-кабельная прямая	CP-50-524Ф	PK-50-2-11 PK-50-2-13	3	140	19	ОЮ3.645.271—1 Сп
	CP-50-525Ф	PK-50-2-21		133	19	ОЮ3.645.271—2 Сп
	CP-50-526Ф	PK-50-3-11 PK-50-3-13		142	19	ОЮ3.645.271—3 Сп
	CP-50-527Ф	PK-50-3-21		142	19	ОЮ3.645.271—4 Сп
	CP-50-528Ф	PK-50-4-11 PK-50-4-13		136	19	ОЮ3.645.271—5 Сп
	CP-50-529Ф	PK-50-4-21		137	19	ОЮ3.645.271—6 Сп
	CP-50-530Ф	PK-100-4-11		130	19	ОЮ3.645.271—7 Сп
	CP-50-531Ф	PK-50-7-11 PK-50-7-15		140	19	ОЮ3.645.271—8 Сп
	CP-50-532Ф	PK-50-7-12 PK-50-7-16		141	19	ОЮ3.645.271—9 Сп
	CP-50-533Ф	PK-50-7-21 PK-50-7-22		137	19	ОЮ3.645.271—10 Сп
	CP-50-534Ф	PK-50-7-24		136	19	ОЮ3.645.271—11 Сп

Продолжение табл. 1

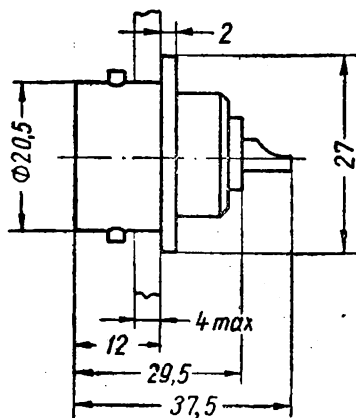
Наименование (вид) соединителей	Условное обозначение соединителей	Марка присоединяемого кабеля	Номер чертежа	Вес, г, не более	Присоединительный ряд	Номер основного конструкторского документа
Вилка приборно-кабельная прямая	CP-50-535Ф	PK-100-7-11 PK-100-7-13	3	136	19	ОЮ3.645.271—12 Сп
	CP-50-536Ф	PK-100-7-14		140	19	ОЮ3.645.271—13 Сп
	CP-50-537Ф	PK-100-7-21 PK-150-7-11		140	19	ОЮ3.645.271—14 Сп
	CP-50-538Ф	PK-50-9-11 PK-50-9-12		130	19	ОЮ3.645.263—1 Сп
	CP-50-539Ф	PK-50-11-11 PK-50-11-13		123	19	ОЮ3.645.263—2 Сп
	CP-50-540Ф	PK-50-11-14		123	19	ОЮ3.645.263—3 Сп
	CP-50-541Ф	PK-50-11-21		126	19	ОЮ3.645.263—4 Сп
	CP-50-542Ф	PK-50-11-22		122	19	ОЮ3.645.263—5 Сп
	CP-50-506Ф	PK-50-13-17		115	19	ОЮ3.645.268 Сп
	CP-75-523Ф	PK-75-2-21		90	20	ОЮ3.645.272—1 Сп
	CP-75-524Ф	PK-75-3-11		98	20	ОЮ3.645.272—2 Сп
	CP-75-525Ф	PK-75-3-21		98	20	ОЮ3.645.272—3 Сп
	CP-75-526Ф	PK-75-4-11 PK-75-4-12 PK-75-4-15 PK-75-4-16		87	20	ОЮ3.645.272—4 Сп
	CP-75-527Ф	PK-75-4-17 PK-75-4-21 PK-75-4-22		87	20	ОЮ3.645.272—5 Сп
	CP-75-528Ф	PK-100-4-11		87	20	ОЮ3.645.272—6 Сп
	CP-75-529Ф	PK-75-7-11 PK-75-7-15		95	20	ОЮ3.645.272—7 Сп
	CP-75-530Ф	PK-75-7-23		95	20	ОЮ3.645.272—8 Сп
	CP-75-531Ф	PK-75-7-17		97	20	ОЮ3.645.272—9 Сп
	CP-75-532Ф	PK-75-7-12 PK-75-7-16		97	20	ОЮ3.645.272—10 Сп
	CP-75-533Ф	PK-75-7-21 PK-75-7-22		94	20	ОЮ3.645.272—11 Сп
	CP-75-534Ф	PK-75-9-11		83	20	ОЮ3.645.272—12 Сп
	CP-75-535Ф	PK-75-9-12 PK-75-9-13		83	20	ОЮ3.645.272—13 Сп
	CP-75-536Ф	PK-100-7-11 PK-100-7-13		95	20	ОЮ3.645.272—14 Сп

Продолжение табл. 1

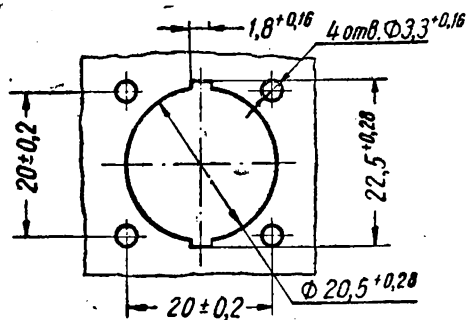
Наименование (вид) соединителей	Условное обозначение соединителей	Марка присоединяемого кабеля	Номер чертежа	Вес, г, не более	Присоединительный ряд	Номер основного конструкторского документа
Вилка приборно-кабельная прямая	CP-75-537Ф	PK-100-7-14	3	97	20	ОЮ3.645.272—15 Сп
	CP-75-538Ф	PK-100-7-21 PK-150-7-11		94	20	ОЮ3.645.272—16 Сп
	CP-75-539Ф	PK-75-13-11		122	20	ОЮ3.645.269 Сп
Вилка приборно-кабельная угловая	CP-50-543Ф	PK-50-2-11 PK-50-2-13	4	167	19	ОЮ3.645.273—1 Сп
	CP-50-544Ф	PK-50-2-21		160,5	19	ОЮ3.645.273—2 Сп
	CP-50-545Ф	PK-50-3-11 PK-50-3-13		167,5	19	ОЮ3.645.273—3 Сп
	CP-50-546Ф	PK-50-3-21		166,5	19	ОЮ3.645.273—4 Сп
	CP-50-547Ф	PK-50-4-11 PK-50-4-13		164,5	19	ОЮ3.645.273—5 Сп
	CP-50-548Ф	PK-50-4-21		166	19	ОЮ3.645.273—6 Сп
	CP-50-549Ф	PK-100-4-11		166	19	ОЮ3.645.273—7 Сп
	CP-50-550Ф	PK-50-7-11 PK-50-7-15		157	19	ОЮ3.645.266—1 Сп
	CP-50-551Ф	PK-50-7-12 PK-50-7-16		158	19	ОЮ3.645.266—2 Сп
	CP-50-552Ф	PK-50-7-21 PK-50-7-22		154	19	ОЮ3.645.266—3 Сп
	CP-50-553Ф	PK-50-7-24		155	19	ОЮ3.645.266—4 Сп
	CP-50-554Ф	PK-50-9-11 PK-50-9-12		159	19	ОЮ3.645.266—5 Сп
	CP-50-555Ф	PK-50-11-11 PK-50-11-13		158	19	ОЮ3.645.266—6 Сп
	CP-50-556Ф	PK-50-11-14		160	19	ОЮ3.645.266—7 Сп
	CP-50-557Ф	PK-50-11-21		159	19	ОЮ3.645.266—8 Сп
	CP-50-558Ф	PK-50-11-22		158	19	ОЮ3.645.266—9 Сп
	CP-50-559Ф	PK-100-7-11 PK-100-7-13		159	19	ОЮ3.645.266—10 Сп
	CP-50-560Ф	PK-100-7-14		159	19	ОЮ3.645.266—11 Сп
	CP-50-561Ф	PK-100-7-21 PK-150-7-11		157	19	ОЮ3.645.266—12 Сп
	CP-50-514Ф	PK-50-13-17		173	19	ОЮ3.645.276 Сп
CP-75-544Ф	PK-75-2-21	160	20	ОЮ3.645.274—1 Сп		

Продолжение табл. 1

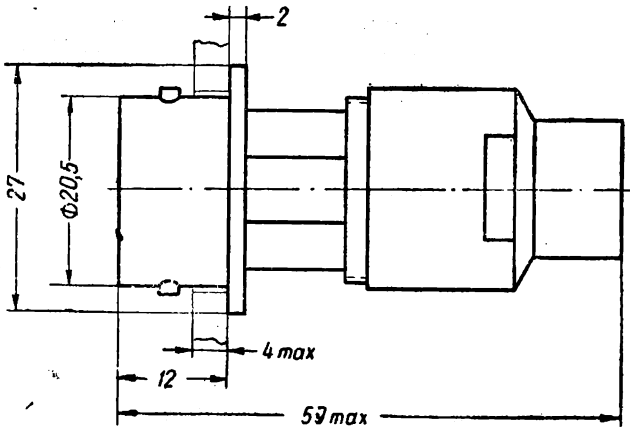
Наименование (вид) соединителей	Условное обозначение соединителей	Марка присоединяемого кабеля	Номер чертежа	Всс, а, не более	Присоединительный ряд	Номер основного конструкторского документа
Вилка приборно-кабельная угловая	CP-75-545Ф	PK-75-3-11	4	169	20	ОЮ3.645.274—2 Сп
	CP-75-546Ф	PK-75-3-21		159	20	ОЮ3.645.274—3 Сп
	CP-75-547Ф	PK-75-4-11 PK-75-4-12 PK-75-4-15 PK-75-4-16		158	20	ОЮ3.645.274—4 Сп
	CP-75-548Ф	PK-75-4-17 PK-75-4-21 PK-75-4-22		158	20	ОЮ3.645.274—5 Сп
	CP-75-549Ф	PK-100-4-11		158	20	ОЮ3.645.274—6 Сп
	CP-75-550Ф	PK-75-7-11 PK-75-7-15		152	20	ОЮ3.645.267—1 Сп
	CP-75-551Ф	PK-75-7-23		155	20	ОЮ3.645.267—2 Сп
	CP-75-552Ф	PK-75-7-17		155	20	ОЮ3.645.267—3 Сп
	CP-75-553Ф	PK-75-7-12 PK-75-7-16		155	20	ОЮ3.645.267—4 Сп
	CP-75-554Ф	PK-75-7-21 PK-75-7-22		152	20	ОЮ3.645.267—5 Сп
	CP-75-555Ф	PK-75-9-11		158	20	ОЮ3.645.267—6 Сп
	CP-75-556Ф	PK-75-9-12 PK-75-9-13		158	20	ОЮ3.645.267—7 Сп
	CP-75-557Ф	PK-100-7-11 PK-100-7-13		152	20	ОЮ3.645.267—8 Сп
	CP-75-558Ф	PK-100-7-14		155	20	ОЮ3.645.267—9 Сп
	CP-75-559Ф	PK-100-7-21 PK-150-7-11		152	20	ОЮ3.645.267—10 Сп
	CP-75-540Ф	PK-75-13-11		165	20	ОЮ3.645.275 Сп



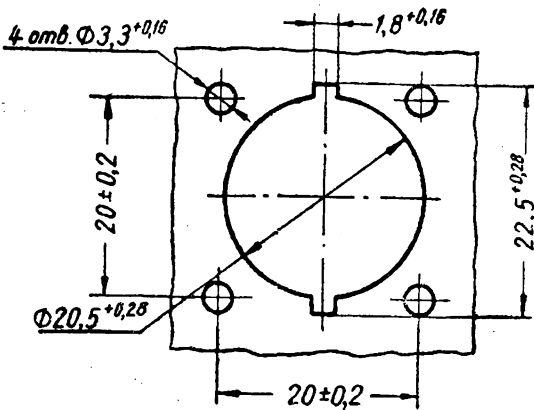
Разметка для крепления



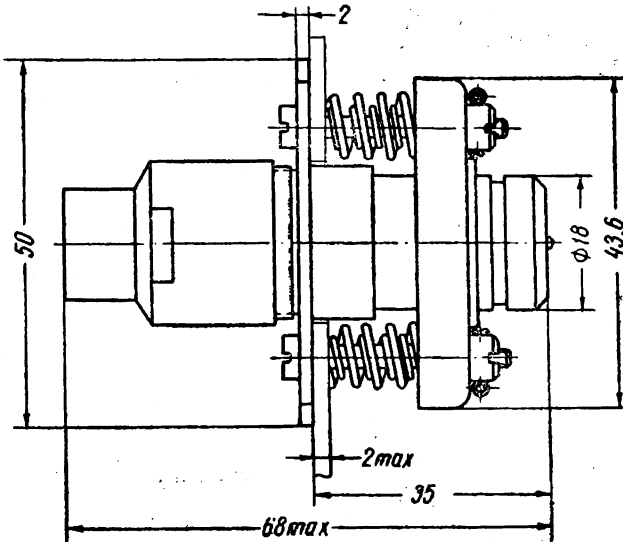
Черт. 1



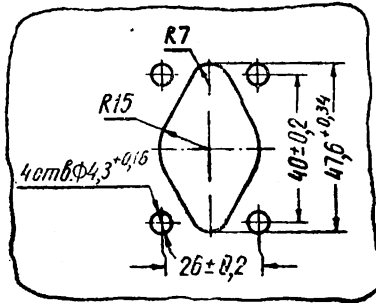
Разметка для крепления



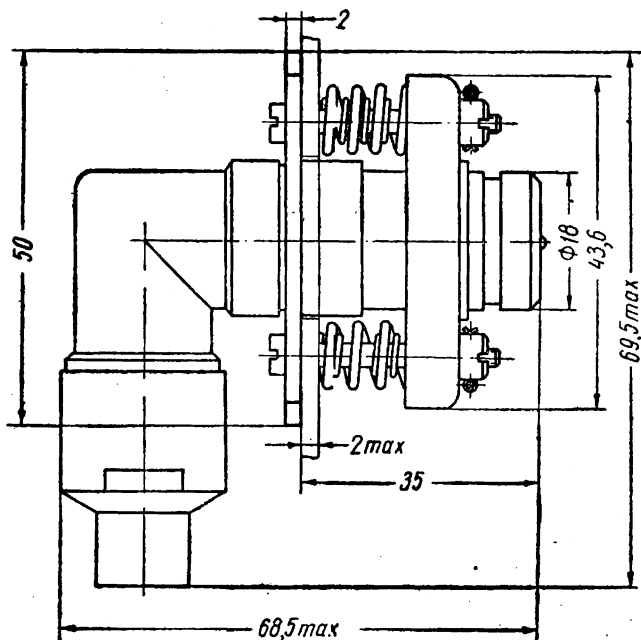
Черт. 2



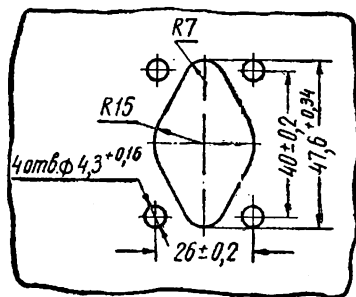
Разметка для крепления



Черт. 3



Разметка для крепления



Черт. 4

III. Технические требования и виды испытаний

Розетки приборные и приборно-кабельные прямые, вилки приборно-кабельные прямые и угловые должны соответствовать требованиям общих технических условий АГО.364.000 ТУ с учетом параметров и норм технических требований, указанных в табл. 2.

Таблица 2

Наименование характеристик	Пункты ОТУ		Нормируемое значение параметров	Виды испытаний		Примечание
	технических требований	методов испытаний		прямодаточные	периодические	
Внешний вид, габаритные, установочные и присоединительные размеры	4.1.1	6.2.1	По ЧТУ	+10%*	—	Черт. 1—4
Маркировка	7.1	7.2	По ОТУ	+	—	
Взаимозаменяемость	4.1.2	6.2.2	По ОТУ	+10%	—	Табл. 1 и примечание 4
Вес, г	4.1.4	6.2.4	По ЧТУ	—	+10%	
Усилие расчленения контактной пары штырь—гнездо, кгс	4.1.5	6.2.5	0,2—1,0	+	—	Примечание 3
Взаимное давление корпусов, кгс, не менее	По ЧТУ	По ЧТУ, п. IV, 1	3,0	+	—	
Переходное сопротивление контактов, ом: штырь — гнездо корпус — корпус	4.2.1	6.3.1	По ОТУ По ОТУ	— —	+ +	Примечание 4
Испытательное напряжение на частоте 50 гц, в (эфф.):	4.2.3	6.3.3				

Продолжение табл. 2

Наименование характеристик	Пункты ОТУ		Нормируемое значение параметров	Виды испытаний		Примечание
	технических требований	методов испытаний		приемосдаточные	периодические	
<p>в нормальных условиях</p> <p>Соединители</p> <p>СР-75-523Ф, СР-50-534Ф, СР-75-524Ф, СР-50-536Ф, СР-75-527Ф, СР-50-537Ф, СР-75-530Ф, СР-50-553Ф, СР-75-531Ф, СР-50-560Ф, СР-75-537Ф, СР-50-561Ф, СР-75-538Ф, СР-50-572Ф, СР-75-544Ф, СР-50-574Ф, СР-75-545Ф, СР-50-575Ф, СР-75-548Ф, СР-75-551Ф, СР-75-552Ф, СР-75-558Ф, СР-75-576Ф, СР-75-577Ф, СР-75-580Ф, СР-75-583Ф, СР-75-584Ф, СР-75-590Ф, СР-75-591Ф</p>			500	—	+	
<p>Соединители</p> <p>СР-75-528Ф, СР-50-524Ф, СР-75-549Ф, СР-50-525Ф, СР-75-581Ф, СР-50-530Ф, СР-75-578Ф, СР-50-543Ф, СР-50-544Ф, СР-50-549Ф, СР-50-562Ф, СР-50-563Ф, СР-50-568Ф</p>			800	—	+	
<p>Соединители</p> <p>СР-75-525Ф, СР-50-526Ф, СР-75-526Ф, СР-50-527Ф, СР-75-546Ф, СР-50-545Ф, СР-75-547Ф, СР-50-546Ф, СР-75-579Ф, СР-50-564Ф, СР-50-565Ф</p>			1000	—	+	
<p>Соединители</p> <p>СР-75-536Ф, СР-50-528Ф, СР-75-550Ф, СР-50-529Ф, СР-75-557Ф, СР-50-535Ф, СР-75-559Ф, СР-50-547Ф, СР-75-582Ф, СР-50-548Ф, СР-75-589Ф, СР-50-559Ф, СР-50-566Ф, СР-50-567Ф, СР-50-573Ф</p>			1200	—	+	

Продолжение табл. 2

Наименование характеристик	Пункты ОТУ		Нормируемое значение параметров	Виды испытаний		Примечание
	технических требований	методов испытаний		приемосдаточные	периодические	
Соединители СР-75-534Ф, СР-50-506Ф, СР-75-555Ф, СР-50-514Ф, СР-75-587Ф, СР-50-516Ф, СР-50-540Ф, СР-50-556Ф, СР-50-578Ф			1400	—	+	
Соединители СР-75-529Ф, СР-50-531Ф, СР-75-532Ф, СР-50-532Ф, СР-75-533Ф, СР-50-533Ф, СР-75-553Ф, СР-50-550Ф, СР-75-554Ф, СР-50-551Ф, СР-75-585Ф, СР-50-552Ф, СР-75-586Ф, СР-50-569Ф, СР-50-570Ф, СР-50-571Ф			1600	—	+	
Соединители СР-75-519Ф, СР-50-538Ф, СР-75-535Ф, СР-50-542Ф, СР-75-539Ф, СР-50-554Ф, СР-75-540Ф, СР-50-558Ф, СР-75-541Ф, СР-50-576Ф, СР-75-556Ф, СР-50-580Ф, СР-75-588Ф			2000	—	+	
Соединители СР-50-601Ф, СР-50-539Ф, СР-50-541Ф, СР-50-555Ф, СР-50-557Ф, СР-50-577Ф, СР-50-579Ф			3200	—	+	
при влажности 98% и температуре +40° С						
Соединители СР-75-523Ф, СР-50-534Ф, СР-75-524Ф, СР-50-536Ф, СР-75-527Ф, СР-50-537Ф, СР-75-530Ф, СР-50-553Ф, СР-75-531Ф, СР-50-560Ф, СР-75-537Ф, СР-50-561Ф, СР-75-538Ф, СР-50-572Ф, СР-75-544Ф, СР-50-574Ф, СР-75-545Ф, СР-50-575Ф, СР-75-548Ф, СР-75-551Ф, СР-75-552Ф, СР-75-558Ф, СР-75-576Ф, СР-75-577Ф, СР-75-580Ф, СР-75-583Ф, СР-75-584Ф, СР-75-590Ф, СР-75-591Ф			300	—	+	

Продолжение табл. 2

Наименование характеристик	Пункты ОТУ		Нормируемое значение параметра	Виды испытаний		Примечание
	технических требований	методов испытаний		приемосдаточные	периодические	
<p>Соединители СР-75-528Ф, СР-50-524Ф, СР-75-549Ф, СР-50-525Ф, СР-75-581Ф, СР-50-530Ф, СР-75-578Ф, СР-50-543Ф, СР-50-544Ф, СР-50-549Ф, СР-50-562Ф, СР-50-563Ф, СР-50-568Ф</p>			500	—	+	
<p>Соединители СР-75-525Ф, СР-50-526Ф, СР-75-526Ф, СР-50-527Ф, СР-75-546Ф, СР-50-545Ф, СР-75-547Ф, СР-50-546Ф, СР-75-579Ф, СР-50-564Ф, СР-50-565Ф</p>			600	—	+	
<p>Соединители СР-75-536Ф, СР-50-528Ф, СР-75-550Ф, СР-50-529Ф, СР-75-557Ф, СР-50-535Ф, СР-75-559Ф, СР-50-547Ф, СР-75-582Ф, СР-50-548Ф, СР-75-589Ф, СР-50-559Ф, СР-50-566Ф, СР-50-567Ф, СР-50-573Ф</p>			700	—	+	
<p>Соединители СР-75-534Ф, СР-50-506Ф, СР-75-555Ф, СР-50-514Ф, СР-75-587Ф, СР-50-516Ф, СР-50-540Ф, СР-50-556Ф, СР-50-578Ф</p>			850	—	+	
<p>Соединители СР-75-529Ф, СР-50-531Ф, СР-75-532Ф, СР-50-532Ф, СР-75-533Ф, СР-50-533Ф, СР-75-553Ф, СР-50-550Ф, СР-75-554Ф, СР-50-551Ф, СР-75-585Ф, СР-50-552Ф, СР-75-586Ф, СР-50-569Ф, СР-50-570Ф, СР-50-571Ф</p>			950	—	+	

Продолжение табл. 2

Наименование характеристик	Пункты ОТУ		Нормируемое значение параметров	Виды испытаний		Примечание
	технических требований	методов испытаний		приемо-сдаточные	периодические	
Соединители СР-75-519Ф, СР-50-538Ф, СР-75-535Ф, СР-50-542Ф, СР-75-539Ф, СР-50-554Ф, СР-75-540Ф, СР-50-558Ф, СР-75-541Ф, СР-50-576Ф, СР-75-556Ф, СР-50-580Ф, СР-75-588Ф			1200	—	+	
Соединители СР-50-601Ф, СР-50-539Ф, СР-50-541Ф, СР-50-555Ф, СР-50-557Ф, СР-50-577Ф, СР-50-579Ф при атмосферном давлении 3 мм рт. ст.			1900	—	+	
Соединители СР-75-523Ф, СР-50-534Ф, СР-75-524Ф, СР-50-536Ф, СР-75-527Ф, СР-50-537Ф, СР-75-530Ф, СР-50-553Ф, СР-75-531Ф, СР-50-560Ф, СР-75-537Ф, СР-50-561Ф, СР-75-538Ф, СР-50-572Ф, СР-75-544Ф, СР-50-574Ф, СР-75-545Ф, СР-50-575Ф, СР-75-548Ф, СР-75-551Ф, СР-75-552Ф, СР-75-558Ф, СР-75-576Ф, СР-75-577Ф, СР-75-580Ф, СР-75-583Ф, СР-75-584Ф, СР-75-590Ф, СР-75-591Ф			150	—	+	
Соединители СР-75-528Ф, СР-50-524Ф, СР-75-549Ф, СР-50-525Ф, СР-75-581Ф, СР-50-530Ф, СР-75-578Ф, СР-50-543Ф, СР-50-544Ф, СР-50-549Ф, СР-50-562Ф, СР-50-563Ф, СР-50-568Ф			225	—	+	
Соединители СР-75-525Ф, СР-50-526Ф, СР-75-526Ф, СР-50-527Ф, СР-75-546Ф, СР-50-545Ф, СР-75-547Ф, СР-50-546Ф, СР-75-579Ф, СР-50-564Ф, СР-50-565Ф			300	—	+	

Продолжение табл. 2

Наименование характеристик	Пункты СТУ		Норми- руемое значение параметров	Виды испытаний		Приме- чание
	техниче- ских тре- бований	методов испытаний		приемо- сдаточ- ные	перио- диче- ские	
Соединители СР-75-536Ф, СР-50-528Ф, СР-75-550Ф, СР-50-529Ф, СР-75-557Ф, СР-50-535Ф, СР-75-559Ф, СР-50-547Ф, СР-75-582Ф, СР-50-548Ф, СР-75-589Ф, СР-50-559Ф, СР-50-566Ф, СР-50-567Ф, СР-50-573Ф			375	—	+	
Соединители СР-75-534Ф, СР-50-506Ф, СР-75-555Ф, СР-50-514Ф, СР-75-587Ф, СР-50-516Ф, СР-50-540Ф, СР-50-556Ф, СР-50-578Ф			450	—	+	
Соединители СР-75-529Ф, СР-50-531Ф, СР-75-532Ф, СР-50-532Ф, СР-75-533Ф, СР-50-533Ф, СР-75-553Ф, СР-50-550Ф, СР-75-554Ф, СР-50-551Ф, СР-75-585Ф, СР-50-552Ф, СР-75-586Ф, СР-50-569Ф, СР-50-570Ф, СР-50-571Ф			450	—	+	
Соединители СР-75-519Ф, СР-50-538Ф, СР-75-535Ф, СР-50-542Ф, СР-75-539Ф, СР-50-554Ф, СР-75-540Ф, СР-50-558Ф, СР-75-541Ф, СР-50-576Ф, СР-75-556Ф, СР-50-580Ф, СР-75-588Ф			450	—	+	
Соединители СР-50-601Ф, СР-50-539Ф, СР-50-541Ф, СР-50-555Ф, СР-50-557Ф, СР-50-577Ф, СР-50-579Ф			450	—	+	
Сопротивление изоля- ции, <i>Мом</i> :	4.2.5	6.3.5				
в нормальных усло- виях			1000	+	+	
при температуре +200° С			100	—	+	

Продолжение табл. 2

Наименование характеристик	Пункты ОТУ		Нормируемое значение параметра	Виды испытаний		Примечание
	технических требований	методов испытаний		приемо-сдаточные	периодические	
при влажности 98% и температуре +40°C						
а) при кратковременном воздействии (4 суток) для соединителей под кабели с диаметром изоляции свыше 3 мм . . .			50	—	+	
для соединителей под кабели с диаметром по изоляции до 3 мм . . .			20	—	+	
б) при длительном воздействии (30 суток)			5	—	—	
Коэффициент стоячей волны по напряжению (КСВН) на частоте 3000 Мгц основной пары прямых соединителей .	4.2.7	6.3.7**	1,25	—	+	Примечание 1
Виброустойчивость и вибропрочность :	4.3.1	6.4.1 а, г и ЧТУ				
частота, гц			5—2500	—	+	
ускорение, g			15	—	+	
Многократные удары, ускорение, g	4.3.2	6.4.2а и ЧТУ	150	—	+	
Линейные нагрузки, ускорение, g	4.3.3	6.4.3 и ЧТУ	50	—	—	Гарантируется
Теплоустойчивость, °С	4.4.1	6.5.16	+200	—	+	
Холодоустойчивость, °С	4.4.2	6.5.2	—60	—	+	
Циклическое воздействие температур, количество циклов	4.4.3	6.5.3	3	—	+	

Продолжение табл. 2

Наименование характеристик	Пункты ОТУ		Нормируемое значение параметров	Виды испытаний		Примечание
	технических требований	методов испытаний		приемо-сдаточные	периодические	
Наибольшая относительная влажность при температуре +40°С, %	4.4.4	6.5.4б	98	—	+	
Наименьшее атмосферное давление, мм рт. ст.	4.4.5	6.5.5	5	—	+	
Воздействие морского тумана	4.4.8	6.5.8	По ОТУ	—	—	Гарантируется
Воздействие солнечной радиации	4.4.9	6.5.9	По ОТУ	—	—	То же
Грибоустойчивость . .	4.4.10	6.5.10	По ОТУ	—	—	. .
Число сочленений . .	4.5.1	6.6.1	500	—	+	
Срок службы, ч . . .	4.5.1	6.6.1	5000	—	—	
Показатели надежности:						
минимальная вероятность безотказной работы P_2 за 1000 ч	4.5.2	6.6.2 и ЧТУ	0,99	—	—	
время испытаний $t_{и}$, ч			1000			
достоверность P_X			0,9			
периодичность проведения испытаний			1 раз в год			
Гарантии предприятия-изготовителя	9.2	9.4	По ОТУ	—	—	

* 10% в части габаритных, установочных и присоединительных размеров.

** Измерение КСВН производится методом компенсации отражений.

Примечания: 1. Для соединителей СР-50-601Ф, СР-75-519Ф, СР-50-568Ф, СР-50-573Ф, СР-50-574Ф, СР-50-575Ф, СР-75-581Ф, СР-75-589Ф, СР-75-590Ф, СР-75-591Ф, СР-50-530Ф, СР-50-535Ф, СР-50-536Ф, СР-50-537Ф, СР-75-528Ф, СР-75-536Ф, СР-75-537Ф, СР-75-538Ф и вилок приборно-кабельных угловых величина КСВН не регламентируется.

2. Периодические испытания проводятся один раз в шесть месяцев.

3. После испытаний на износостойкость, надежность и долговечность усилие расчленения контактной пары штырь—гнездо должно лежать в пределах 0,1—1,5 кгс.

4. Величины испытательных напряжений и веса соединителей уточняются по результатам испытаний установочной партии.

IV. Методы испытаний

IV.1. Минимальное взаимное давление корпусов измеряется с помощью динамометра или любым другим способом (при условии действия силы вдоль оси соединителя) в момент отхода фланца кожуха от корпуса на расстояние порядка 1 мм.

IV.2. Уточнение к пп. 6.4.1 а, г; 6.4.2 а; 6.4.3 ОТУ.

При испытании на механические воздействия соединители устанавливаются на жесткие пластины, разметка которых производится в соответствии с черт. 1—4 настоящих ТУ.

Пластины с установленными на них соединителями жестко крепятся между собой таким образом, чтобы расстояние между фланцами ответных частей соединителей было в пределах 27—33 мм. При этом допускается осевое смещение ответных частей друг относительно друга до $\pm 1,5$ мм.

Пластины с закрепленными на них указанным выше способом соединителями жестко крепятся на столе вибростенда, ударного стенда или центрифуги поочередно в вертикальном, горизонтальном и вертикально перевернутом положениях. При этом общее время испытаний распределяется поровну между положениями.

IV.3. Уточнение к п. 6.6.2 ОТУ.

Испытание на надежность проводят на соединителях, отобранных из числа прошедших приемосдаточные испытания.

Объем выборки устанавливается в количестве 229 шт. любого типоминерала равномерно от каждой группы волнового сопротивления.

Проверку надежности соединителей проводят в режимах и последовательности, приведенных в табл. 3.

Таблица 3

Воздействующие факторы и их последовательность	Длительность воздействия, ч	Электрический режим
1. Нормальные условия	250	Рабочее напряжение в соответствии с разделом V настоящих ТУ
2. Повышенная температура +200°С (с заделкой на кабель с изоляцией из фторопласта)	250	
3. Нормальные условия	250	
4. Повышенная температура +200°С (с заделкой на кабель с изоляцией из фторопласта)	250	

При испытании в нормальных условиях (250 ч) производят по 50% сочленений—расчленений от количества, указанного в табл. 2 (п. 4.5.1 ТУ), в обесточенном состоянии.

До испытания и через каждые 250 ч работы в нормальных условиях производят замеры:

- сопротивления изоляции,
- усилия расчленения,
- переходного сопротивления (до и после испытания).

Результаты испытаний считаются положительными, если в течение 1000 ч не было ни одного отказа ($n=0$ при испытании 229 образцов).

Отказом считается электрический пробой между штырем (гнездом) и корпусом соединителя, нарушение контактов и механическая поломка штырей и гнезд.

По результатам испытаний на надежность и на основе анализа полученных результатов измерений указанных выше параметров разрабатываются мероприятия по повышению качества и надежности соединителей.

Примечания: 1. Испытания на надежность начинают проводить после того, как в производстве выпуск соединителей достигнет величины, превышающей не менее чем в 10 раз необходимое для испытаний количество соединителей.

Начало испытаний устанавливается по согласованию с представителем генерального заказчика. В целях ускорения начала проведения испытаний поставщик совместно с представителем генерального заказчика может временно установить периодичность испытаний реже указанной в документе на поставку.

2. Испытания на надежность являются факультативными в течение 1,5 лет с момента начала испытаний. По истечении сроков факультативности уточняют показатели надежности и понятие отказа.

3. Минимальное значение вероятности безотказной работы P_2 предназначается для контроля уровня производства. Этой величиной не следует пользоваться для расчета надежности аппаратуры.

V. справочные данные

V.1. Рабочее напряжение соединителей, не более:

Условное обозначение соединителей	Рабочее напряжение, в (эфф.)	
	в нормальных условиях	при атмосферном давлении 5 мм рт. ст.
СР-75-523Ф, СР-75-531Ф, СР-75-524Ф, СР-75-537Ф, СР-75-527Ф, СР-75-538Ф, СР-75-530Ф СР-75-544Ф,	100	100

Продолжение

Условное обозначение соединителей	Рабочее напряжение, в (эфф.)	
	в нормальных условиях	при атмосферном давлении 5 мм рт. ст.
СР-75-545Ф, СР-75-591Ф, СР-75-548Ф, СР-50-534Ф, СР-75-551Ф, СР-50-536Ф, СР-75-552Ф, СР-50-537Ф, СР-75-558Ф, СР-50-553Ф, СР-75-576Ф, СР-50-560Ф, СР-75-577Ф, СР-50-561Ф, СР-75-580Ф, СР-50-572Ф, СР-75-583Ф, СР-50-574Ф, СР-75-584Ф, СР-50-575Ф, СР-75-590Ф,	100	100
СР-75-528Ф, СР-50-543Ф, СР-75-549Ф, СР-50-544Ф, СР-75-581Ф, СР-50-549Ф, СР-75-578Ф, СР-50-562Ф, СР-50-524Ф, СР-50-563Ф, СР-50-525Ф, СР-50-568Ф, СР-50-530Ф,	150	150
СР-75-525Ф, СР-50-527Ф, СР-75-526Ф, СР-50-545Ф, СР-75-546Ф, СР-50-546Ф, СР-75-547Ф, СР-50-564Ф, СР-75-579Ф, СР-50-565Ф, СР-50-526Ф,	200	200
СР-75-536Ф, СР-50-535Ф, СР-75-550Ф, СР-50-547Ф, СР-75-557Ф, СР-50-548Ф, СР-75-559Ф, СР-50-559Ф, СР-75-582Ф, СР-50-566Ф, СР-75-589Ф, СР-50-567Ф, СР-50-528Ф, СР-50-573Ф, СР-50-529Ф,	250	250

Продолжение

Условное обозначение соединителей	Рабочее напряжение, в (эфф.)	
	в нормальных условиях	при атмосферном давлении 5 мм рт. ст.
СР-75-534Ф, СР-50-516Ф, СР-75-555Ф, СР-50-540Ф, СР-75-587Ф, СР-50-556Ф, СР-50-506Ф, СР-50-578Ф СР-50-514Ф,	300	300
СР-75-529Ф, СР-50-532Ф, СР-75-532Ф, СР-50-533Ф, СР-75-533Ф, СР-50-550Ф, СР-75-553Ф, СР-50-551Ф, СР-75-554Ф, СР-50-552Ф, СР-75-585Ф, СР-50-569Ф, СР-75-586Ф, СР-50-570Ф, СР-50-531Ф, СР-50-571Ф	400	300
СР-75-535Ф, СР-50-538Ф, СР-75-539Ф, СР-50-542Ф, СР-75-540Ф, СР-50-554Ф, СР-75-541Ф, СР-50-558Ф, СР-75-556Ф, СР-50-576Ф, СР-75-588Ф, СР-50-580Ф	550	300
СР-50-539Ф, СР-50-557Ф, СР-50-541Ф, СР-50-577Ф, СР-50-555Ф, СР-50-579Ф	1100	300

V.2. Диапазон частот для соединителей под кабели с диаметром по изоляции от 2,2 до 7,3 мм до 10 000 Мгц, при этом величина КСВН не более 1,5.

Диапазон частот для соединителей под кабели с диаметром по изоляции более 7,3 мм — до 3000 Мгц.

V.3. Соединители обеспечивают нормальное соединение высоко-
частотных трактов при расстоянии между фланцами ответных час-
тей (вилки и розетки) от 27 до 33 мм при осевом смещении их
друг относительно друга до $\pm 1,5$ мм.

V.4. Усилие вырыва кабеля из соединителя должно быть не ме-
нее 10 кгс.

V.5. Заделку кабеля в соединитель производить по инструкции
ОЮ0.045.214.

V.6. Теплостойкость соединителей определяется теплостой-
костью примененного радиочастотного кабеля.

Министерство электронной промышленности СССР	ЧАСТНЫЕ ТЕХНИЧЕСКИЕ УСЛОВИЯ	ОЮ0.364.025 ТУ *
	ПЕРЕХОДЫ КОАКСИАЛЬНЫЕ РАДИОЧАСТОТНЫЕ	Редакция 2—67

I. Определение и назначение

Настоящие частные технические условия распространяются на коаксиальные радиочастотные переходы, предназначенные для сочленения с радиочастотными соединителями, присоединительные размеры которых относятся к рядам 1—9 и 26 (см. приложение 1 к АГО.364.000 ТУ).

II. Виды. Основные параметры и размеры

Виды (типоминалы); основные параметры и размеры коаксиальных радиочастотных переходов приведены соответственно в табл. 1 и на черт. 1—24.

Таблица 1

Наименование (вид) соединителей	Условное обозначение соединителей	Номер черте- жа	Вес, г, не более	Присоедини- тельный ряд	Номер основного конструкторского документа
Переходы коаксиальные радиочастотные	CP-50-138Ф	1	12	1Ш-3Г	ОЮ3.640.015 Сп
	CP-50-139Ф	2	9	1Г-3Г	ОЮ3.640.016 Сп
	CP-50-140Ф	3	8,5	1Ш-3Ш	ОЮ3.640.017 Сп
	CP-50-141Ф	4	6	1Г-3Ш	ОЮ3.640.018 Сп
	CP-75-117Ф	2	18	2Г-4Г	ОЮ3.640.023 Сп
	CP-75-118Ф	1	21	2Ш-4Г	ОЮ3.640.024 Сп
	CP-75-119Ф	4	10	2Г-4Ш	ОЮ3.640.025 Сп
	CP-75-120Ф	3	13	2Ш-4Ш	ОЮ3.640.026 Сп
	CP-50-142Ф	5	50	1Г-7Ш	ОЮ3.640.011 Сп
	CP-50-143Ф	6	50	1Г-7Г	ОЮ3.640.012 Сп
	CP-50-144Ф	7	50	1Ш-7Г	ОЮ3.640.013 Сп

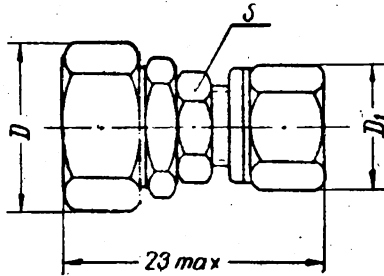
* Технические условия напечатаны с учетом изменений с литерой «а».

Утверждены 14 декабря 1967 г.	Срок введения 14 декабря 1967 г.
----------------------------------	-------------------------------------

Продолжение табл. 1

Наименование (вид) соединителей	Условное обозначение соединителей	Номер чер- тежа	Вес, г, не более	Присоедини- тельный ряд	Номер основного конструкторского документа
Переходы коаксиальные радиочастотные	СР-50-145Ф	8	50	1Ш-7Ш	ОЮ3.640.014 Сп
	СР-50-173Ф	9	42	1Г-5Г	ОЮ3.640.028 Сп
	СР-50-174Ф	10	45	1Ш-5Г	ОЮ3.640.027 Сп
	СР-50-175Ф	11	53	1Г-5Ш	ОЮ3.640.030 Сп
	СР-50-176Ф	12	50	1Ш-5Ш	ОЮ3.640.029 Сп
	СР-75-125Ф	13	40	2Г-6Г	ОЮ3.640.032 Сп
	СР-75-126Ф	14	50	2Г-6Ш	ОЮ3.640.034 Сп
	СР-75-127Ф	15	43	2Ш-6Г	ОЮ3.640.033 Сп
	СР-75-128Ф	16	50	2Ш-6Ш	ОЮ3.640.031 Сп
	СР-50-146Ф	17	84	1Ш-8Ш	ОЮ3.640.019—1 Сп
	СР-50-147Ф	18	87	1Г-8Ш	ОЮ3.640.020—1 Сп
	СР-50-148Ф	19	60	1Г-8Г	ОЮ3.640.021—1 Сп
	СР-50-149Ф	20	62	1Ш-8Г	ОЮ3.640.022—1 Сп
	СР-75-121Ф	17	82	2Ш-9Ш	ОЮ3.640.019—2 Сп
	СР-75-122Ф	18	82	2Г-9Ш	ОЮ3.640.020—2 Сп
	СР-75-123Ф	19	58	2Г-9Г	ОЮ3.640.021—2 Сп
	СР-75-124Ф	20	60	2Ш-9Г	ОЮ3.640.022—2 Сп
	СР-50-177Ф	22	21	1Ш-26Г	ОЮ3.640.036 Сп
	СР-50-178Ф	23	18	1Г-26Ш	ОЮ3.640.037 Сп
	СР-50-179Ф	24	19	1Ш-26Ш	ОЮ3.640.038 Сп
	СР-50-180Ф	21	20	1Г-26Г	ОЮ3.640.039 Сп

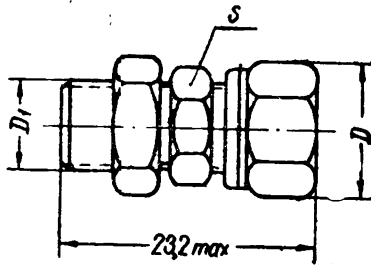
Примечание. Буквы «Г» и «Ш» в графе «Присоединительный ряд» показывают вид внутреннего контакта соединителя ряда: Г — гнездо, Ш — штырь.



мм

Условное обозначение соединителей	D	D_1	S
CP-50-138Ф	10,5	10,5	7
CP-75-118Ф	15,5	13,5	10

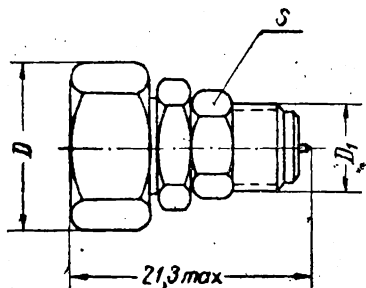
Черт. 1



мм

Условное обозначение соединителей	D	D_1	S
CP-50-139Ф	10,5	M6×0,5 кл. 3	7
CP-75-117Ф	13,5	M8×0,5 кл. 3	10

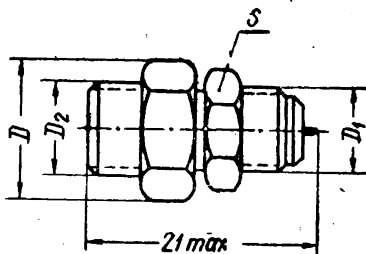
Черт. 2



мм

Условное обозначение соединителей	D	D ₁	s
CP-50-140Ф	10,5	M6×0,5 кл. 3	7
CP-75-120Ф	15,5	M8×0,5 кл. 3	10

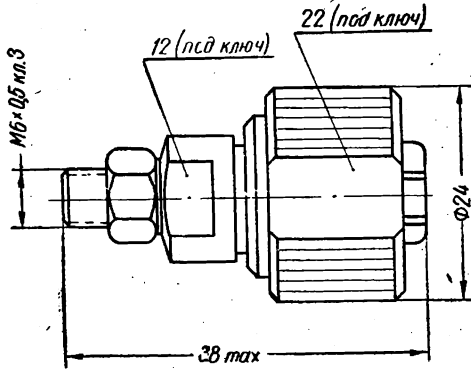
Черт. 3



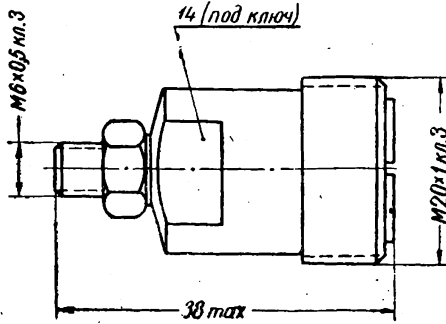
мм

Условное обозначение соединителей	D	D ₁	D ₂	s
CP-50-141Ф	11,5	M6×0,5 кл. 3	M6×0,5 кл. 3	7
CP-75-119Ф	13,5	M8×0,5 кл. 3	M8×0,5 кл. 3	10

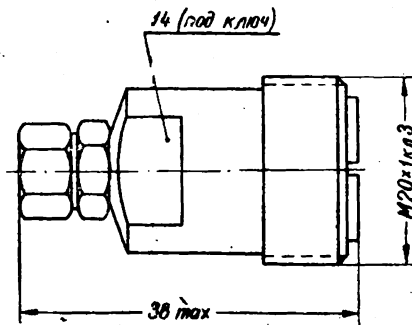
Черт. 4



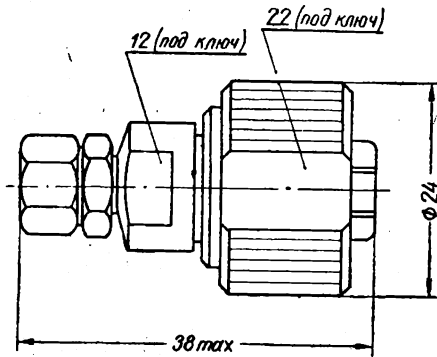
Черт. 5



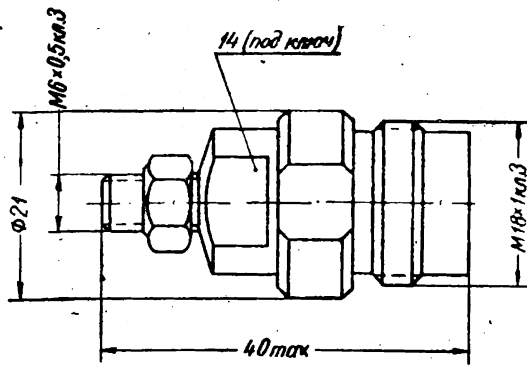
Черт. 6



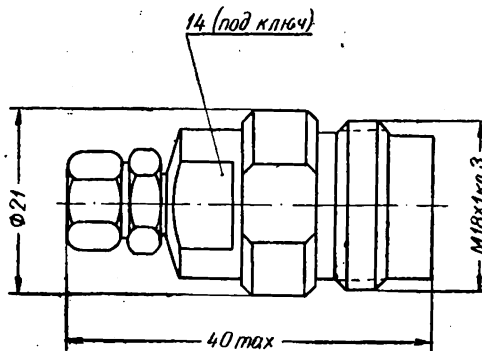
Черт. 7



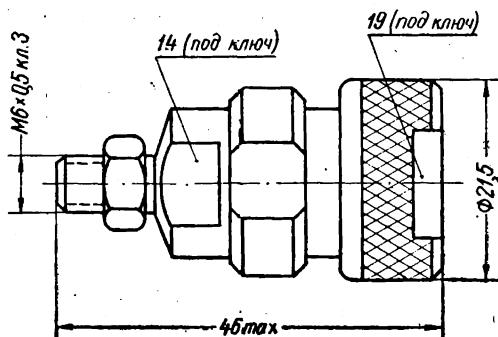
Черт. 8



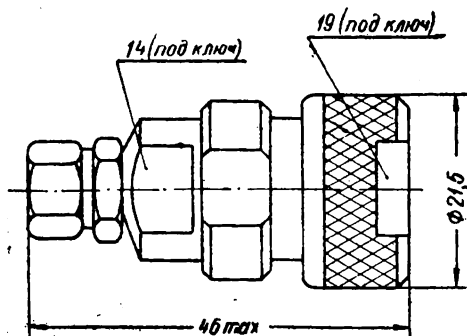
Черт. 9



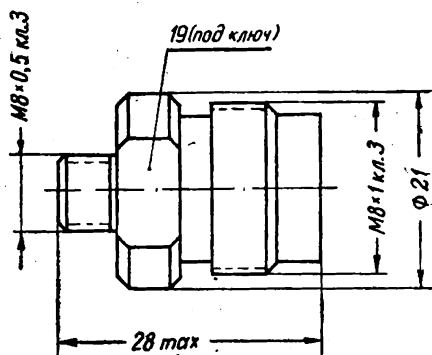
Черт. 10



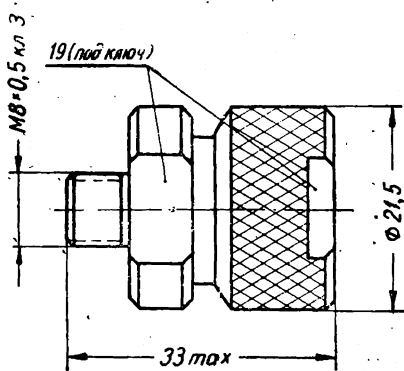
Черт. 11



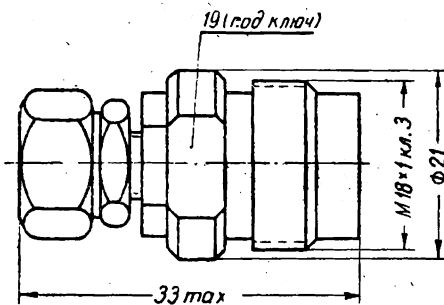
Черт. 12



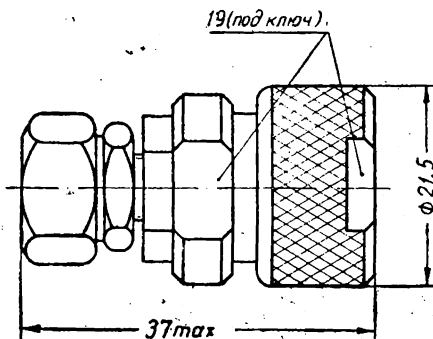
Черт. 13



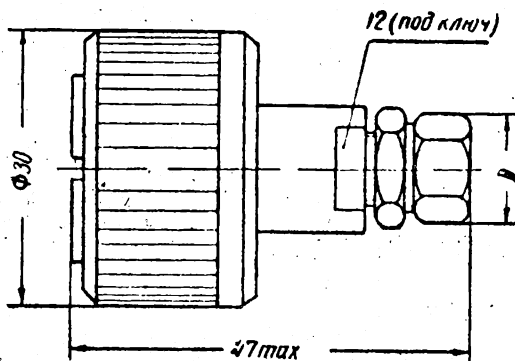
Черт. 14



Черт. 15

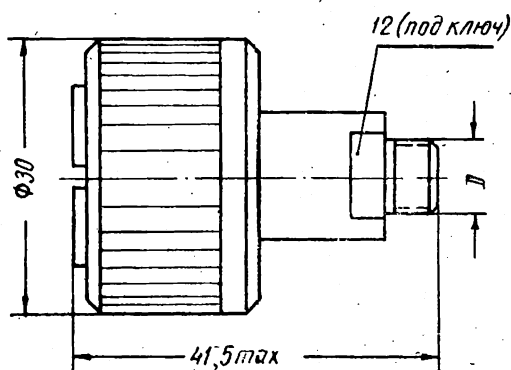


Черт. 16



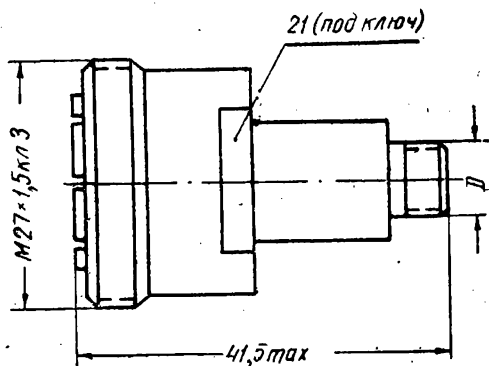
Условное обозначение соединителей	D , мм
СР-50-146Ф	10,5
СР-75-121Ф	15,5

Черт. 17



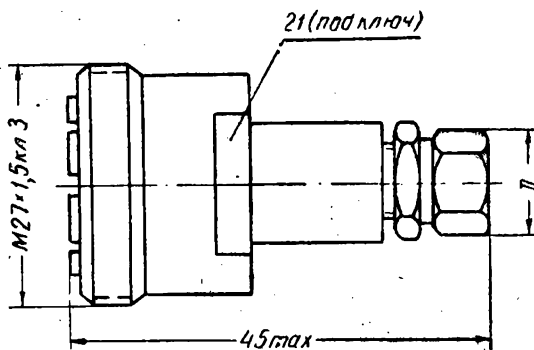
Условное обозначение соединителей	D , мм
СР-50-147Ф	М6×0,5 кл. 3
СР-75-122Ф	М8×0,5 кл. 3

Черт. 18



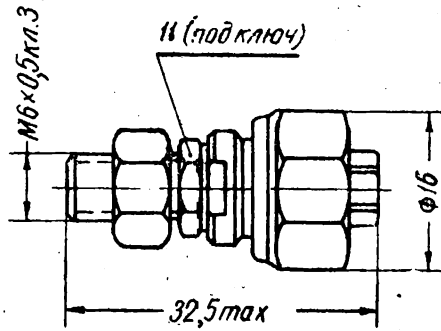
Условное обозначение соединителей	<i>D</i> , мм
СР-50-148Ф	М6×0,5 кл. 3
СР-75-123Ф	М8×0,5 кл. 3

Черт. 19

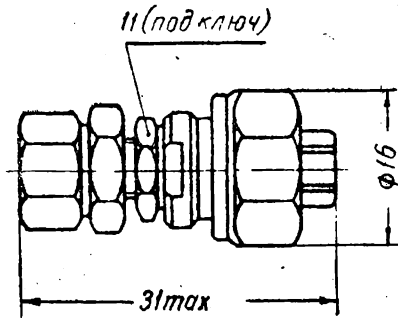


Условное обозначение соединителей	<i>D</i> , мм
СР-50-149Ф	10,5
СР-75-124Ф	15,5

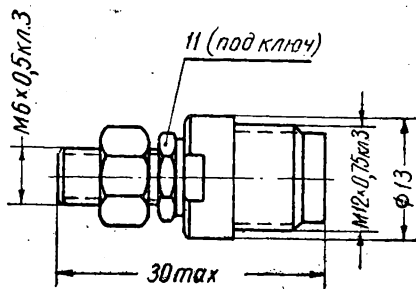
Черт. 20



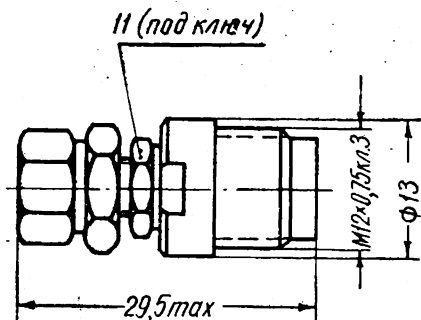
Черт. 21



Черт. 22



Черт. 23



Черт. 24

III. Технические требования и виды испытаний

Переходы коаксиальные радиочастотные должны соответствовать требованиям общих технических условий АГО.364.000 ТУ с учетом параметров и норм технических требований, указанных в табл. 2.

Таблица 2

Наименование характеристик	Пункты ОТУ		Нормируемое значение параметров	Виды испытаний		Примечание
	технических требований	методов испытаний		приемо-сдаточные	периодические	
Внешний вид, габаритные, установочные и присоединительные размеры	4.1.1	6.2.1	По ЧТУ	+10%	—	Черт. 1—24
Маркировка	7.1	7.2	По ОТУ	+	—	
Взаимозаменяемость	4.1.2	6.2.2	По ОТУ	+10%	—	
Вес, г	4.1.4	6.2.4	По ЧТУ	—	+	Табл. 1
Усилие расчленения контакта штырь — гнездо, кгс:	4.1.5	6.2.5		+	—	
для гнезд присоединительных рядов 1 и 2			0,04—0,2			
для гнезд присоединительных рядов 3 и 4			0,04—0,8			
для гнезд присоединительных рядов 5 и 6			0,2—2,0			
для гнезд присоединительного ряда 7			0,2—1,5			

Продолжение табл. 2

Наименование характеристик	Пункты ОТУ		Нормируемое значение параметров	Виды испытаний		Примечание
	технических требований	методов испытаний		приемосдаточные	периодические	
для гнезд присоединительных рядов 8 и 9			0,5—2,0			
для гнезд присоединительного ряда 26			0,5—1,2			
Переходное сопротивление, ом:	4.2.1	6.3.1		—	+	Между двумя переходами
штырь — гнездо			По ОТУ			
корпус — корпус			По ОТУ			
Испытательное напряжение на частоте 50 гц, в (эфф.):	4.2.3	6.3.3				
в нормальных условиях			500	—	+	
при влажности 98% и температуре +40°С			300	—	+	
при атмосферном давлении 5 мм рт. ст.			150	—	+	
Сопротивление изоляции, Ом:	4.2.5	6.3.5				
в нормальных условиях			1000	+	—	
при температуре +200°С			100	—	+	
при влажности 98% и температуре +40°С			30	—	+	
Коэффициент стоячей волны по напряжению (КСВН):	4.2.7	По ЧТУ		—	+	
на частоте 3000 Мгц для всех переходов			1,15			КСВН пары переходов не более 1,32
на частоте 9375 Мгц для переходов:						КСВН пары переходов не более 1,44
СР-50-142Ф, СР-50-143Ф, СР-50-144Ф, СР-50-145Ф, СР-50-173Ф, СР-50-174Ф,						

Продолжение табл. 2

Наименование характеристик	Пункты ОТУ		Нормируемое значение параметров	Виды испытаний		Примечание
	технических требований	методов испытаний		прямослотовые	периодические	
СР-50-175Ф, СР-50-176Ф, СР-50-177Ф, СР-50-178Ф, СР-50-179Ф, СР-50-180Ф Виброустойчивость и вибропрочность:	4.3.1	6.4.1 а, г	1,2	—	+	Гарантируется
диапазон частот, гц			5—2500			
ускорение, g			15			
Многократные удары, ускорение, g	4.3.2	6.4.2а	150	—	+	
Линейные нагрузки, ускорение, g	4.3.3	6.4.3	100	—	—	
Теплоустойчивость, °С	4.4.1	6.5.1б	+200	—	+	
Холодоустойчивость, °С	4.4.2	6.5.2	—60	—	+	
Циклическое воздействие температур, количество циклов	4.4.3	6.5.3	3	—	+	
Наибольшая относительная влажность при температуре +40°С, %	4.4.4	6.5.4б	98	—	+	
Наименьшее атмосферное давление, мм рт. ст.	4.4.5	6.5.5	5	—	+	
Устойчивость к морскому туману	4.4.8	6.5.8	По ОТУ	—	—	Гарантируется
Устойчивость к солнечной радиации	4.4.9	6.5.9	По ОТУ	—	—	То же
Грибоустойчивость	4.4.10	6.5.10	По ОТУ	—	—	• •
Число сочленений:	4.5.1	6.6.1 и по ЧТУ		—	+	
для переходов присоединительных рядов 1 и 2			100			
для переходов присоединительных рядов 3 и 4			250			

Продолжение табл. 2

Наименование характеристик	Пункты ОТУ		Нормируемое значение параметров	Виды испытаний		Примечание
	технических требований	методов испытаний		приемосдаточные	периодические	
для переходов присоединительных рядов 5—9 и 26			500			
Срок службы, ч	4.5.1	6.6.1	5000	—	+	
Показатели надежности:						
минимальная вероятность безотказной работы P_2 за 1000 ч	4.5.2	6.6.2 и по ЧТУ	0,99	—	—	
время испытаний t_n , ч			1000	—	—	
достоверность, P^x			0,9	—	—	
периодичность проведения испытаний			1-раз в год	—	—	
Срок хранения, лет:	9.2 и по ЧТУ	9.4 и по ЧТУ				
в упаковке предприятия-поставщика, в ЗИПе, а также вмонтированных в аппаратуру при хранении их в складских условиях			12			
в том числе в полевых условиях в составе аппаратуры и ЗИП, при защите последних от непосредственного воздействия солнечной радиации и влаги			3			
в составе герметизированной аппаратуры и ЗИП в герметизированной упаковке			6			

Примечание. Величина КСВН переходов уточняется по результатам испытаний установочной партии.

Дополнения к п. 6.6.1 ОТУ

1. Испытания на число сочленений проводятся вручную или на специальной установке.

В процессе испытаний на число сочленений, а также при эксплуатации переходов через каждые 100 сочленений плоскость сты-

ковки переходов необходимо промывать этиловым ректифицированным спиртом ГОСТ 5962—67.

2. Испытания на срок службы (5000 ч) проводит ОТК завода-изготовителя совместно с представителем заказчика на переходах, прошедших приемо-сдаточные испытания. Время испытаний разбивается на 5 равных циклов. В течение каждого цикла переходы подвергают испытаниям в режимах и последовательности, приведенной в табл. 3.

Таблица 3

Воздействующие факторы и их последовательность	Длительность воздействия	Электрический режим
1. Повышенная температура +200°C	1000 ч	Рабочее напряжение 100 в
2. Сочленения — расчленения — 20% от заданного количества соединителей в п. 4.5.1	—	Обесточенное состояние
3. Повышенная влажность 98% при температуре +40° С	48 ч	Обесточенное состояние
4. Многократные удары с ускорением 150 g	800 ударов	Контролируется наличие электрического контакта

До испытаний, через 500 ч и после каждого цикла испытаний производят проверку:

- усилия расчленения;
- сопротивления изоляции;
- переходного сопротивления (до и после испытаний).

После воздействия повышенной влажности проверяется сопротивление изоляции в течение 3 мин после изъятия из камеры.

После 5000 ч работы проверяется электрическая прочность изоляции 50% значением величины напряжения, указанного в п. 4.2.3 для нормальных условий.

По результатам испытаний как справочный материал определяют:

- интенсивность отказов с учетом полных отказов;
- минимальную вероятность безотказной работы за 5000 ч и строят интегральные кривые параметров при всех замерах.

Производят анализ причин выхода из строя переходов и разработку мероприятий по их устранению.

По результатам испытаний уточняется срок службы переходов и определяются нормы на изменение измеряемых параметров при испытании на срок службы.

Примечание. В обоснованных случаях допускаются перерывы в испытаниях, при этом общая продолжительность испытаний не должна сокращаться.

Уточнения к п. 6.6.2. О Т У

Для испытаний отбираются переходы текущего выпуска из числа принятых ОТК и заказчиком в количестве 229 шт. всех типонаименований, при этом на испытания можно ставить всю выборку одновременно или отдельными группами по мере комплектования выборки.

В течение 1000 ч переходы подвергаются испытаниям в режимах и последовательности, приведенных в табл. 4.

Таблица 4

Воздействующие факторы и их последовательность	Длительность воздействия, ч	Электрический режим
1. Нормальные условия	250	Рабочее напряжение 100 в
2. Повышенная температура	250	
3. Повышенная влажность воздуха	48	
4. Нормальные условия	250	
5. Повышенная температура	250	

При испытаниях в нормальных условиях (250 ч) производится половина количества сочленений — расчленений, указанных в п. 4.5.1 в обесточенном состоянии.

До испытаний и через каждые 250 ч работы в нормальных условиях производятся замеры:

- усилия расчленения;
- сопротивления изоляции;
- переходного сопротивления (до и после испытаний).

Результаты испытаний считаются положительными, если в течение 1000 ч не имело места ни одного полного отказа ($C=0$ при испытании 229 образцов).

Примечания: 1. Испытания на надежность являются факультативными в течение 1,5 лет с момента начала испытаний на надежность при освоении переходов в опытном и серийном производствах.

В течение указанного срока уточняют допустимые изменения параметров переходов и величину P_2 и вносят изменения в ЧТУ в установленном порядке.

2. Испытания на надежность начинают проводить после того, как в опытном или серийном производстве годовой выпуск переходов достигнет величины, превышающей не менее чем в 10 раз необходимое для испытаний количество переходов.

Срок отбора переходов на испытания и начало испытаний устанавливают по согласованию с представителем генерального заказчика на предприятии-изготовителе.

3. В целях ускорения начала проведения испытаний завод-изготовитель совместно с представителем генерального заказчика может временно установить периодичность испытаний реже указанной в документе на поставку.

4. По результатам испытаний уточняют величины параметров и вносят изменения в ЧТУ в установленном порядке.

5. Завод-изготовитель проводит только первичные испытания на надежность с учетом повышенной влажности.

Дополнения к п. 9.4 ОТУ

Испытания переходов на сохраняемость (срок хранения) проводят в соответствии с нормалью НПО.005.003 «Методика проведения испытаний изделий электронной техники на длительное хранение».

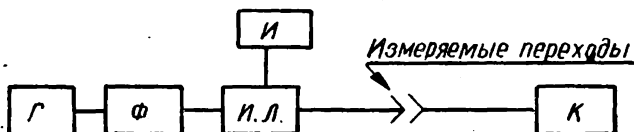
По результатам испытаний оценивают выполнение требований к сохраняемости, по мере накопления необходимых данных периодически уточняют допустимые изменения параметров переходов при хранении.

Каждый случай отхода переходов при испытании на хранение, а также отход переходов у потребителей (уход параметров за пределы норм, установленных ОТУ и ЧТУ, в качестве критериев годности при хранении, потеря работоспособности) анализируется заводом-изготовителем, и по результатам анализа завод-изготовитель по согласованию с представителем генерального заказчика проводит работу по устранению выявленных дефектов в переходах текущего выпуска.

Методика измерения КСВН

Измерение коэффициента стоячей волны по напряжению (п. 4.2.7) производится на паре переходов на частотах, указанных в табл. 2, в соответствии с методиками, изложенными в пунктах А и Б.

А. Проверка величины КСВН переходов СР-50-142Ф, СР-50-143Ф, СР-50-144Ф, СР-50-145Ф, СР-50-146Ф, СР-50-147Ф, СР-50-148Ф, СР-50-149Ф, СР-75-121Ф, СР-75-122Ф, СР-75-123Ф, СР-75-124Ф проводится по блок-схеме



где Г — генератор;
 Ф — ферритовый вентиль;
 И.Л. — измерительная линия;
 К — короткозамыкающий поршень;
 И — индикатор.

В месте, где указаны переходы, подключается пара переходов в одном из следующих сочетаний:

СР-50-142Ф + СР-50-144Ф
 СР-50-143Ф + СР-50-145Ф
 СР-50-146Ф + СР-50-148Ф
 СР-50-147Ф + СР-50-149Ф
 СР-75-121Ф + СР-75-123Ф
 СР-75-122Ф + СР-75-124Ф

Последовательность измерений

К одному концу измерительной линии подключается генератор через аттенюатор или ферритовый вентиль, с другой стороны подключаются переходы, как указано выше, и короткозамыкатель с соответствующим выходом.

Зонд измерительной линии устанавливается в узел напряжения стоячей волны. Положение плунжера короткозамыкателя меняется на расстояния равные $\lambda/16$.

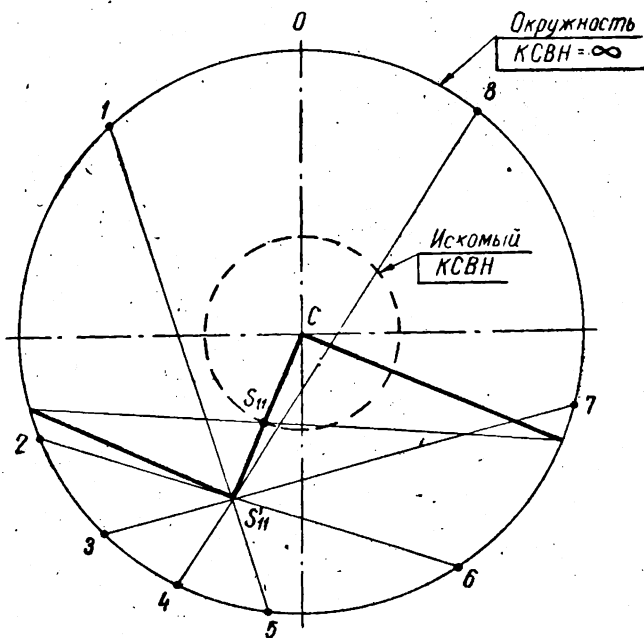
Для каждого положения отсчитывается положение узла напряжения на измерительной линии l и соответственно определяет-ся смещение узла, пересчитанное в длинах волн l/λ .

Начальное положение плунжера короткозамыкателя и зонда на измерительной линии принимается за нулевое.

Перемещение плунжера производится в направлении только от измерительной линии через $\lambda/16$ на расстоянии равном $\lambda/2$, а зонда соответственно только от генератора.

По полученным смещениям узла l/λ на диаграмме полных сопротивлений отмечается восемь точек (от 0 против часовой стрелки), которые затем соединяются между собой соответственно 1 с 5, 2 с 6, 3 с 7, 4 с 8 (черт. 25).

Точка пересечения прямых S'_{11} соединяется с центром диаграммы C отрезком прямой. Из-за экспериментальной ошибки хорды могут не пересечься в одной точке S'_{11} , и качество их пересечения является мерой точности проведенных измерений и расчетов.



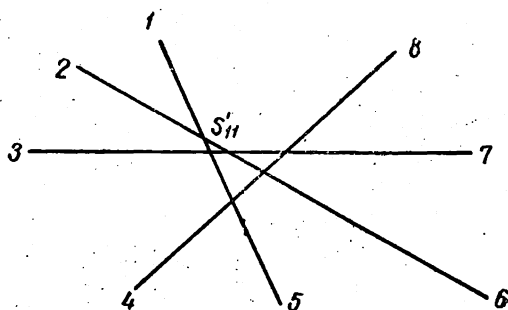
Черт. 25

Таким образом, если четыре линии пересекаются так, как показано в увеличенной части области пересечения хорд, черт. 26, то это указывает на ошибку в одном из двух измерений (в точках 8 или 4).

В таком случае можно не рассматривать одну линию (в данном случае 8—4), а взять точку S'_{11} как центр маленького треугольника, образованного тремя линиями. К концам отрезка прямой $S'_{11}C$ восстанавливаются перпендикуляры в разных направлениях до пересечения с окружностью круговой диаграммы, соответствующей $КСВН = \infty$.

Полученные указанным способом две точки соединяются прямой, которая пересекает ранее полученную прямую в точке S_{11} лежащей на одной из концентрических окружностей, радиус которой определяет величину КСВН испытываемой пары переходов.

Б. Для измерения КСВН переходов СР-50-173Ф, СР-50-174Ф, СР-50-175Ф, СР-50-176Ф, СР-50-138Ф, СР-50-139Ф, СР-50-140Ф, СР-50-141Ф, СР-50-177Ф, СР-50-178Ф, СР-50-179Ф, СР-50-180Ф, СР-75-117Ф, СР-75-118Ф, СР-75-119Ф, СР-75-120Ф, СР-75-125Ф, СР-75-126Ф, СР-75-127Ф, СР-75-128Ф первоначально проводятся



Черт. 26

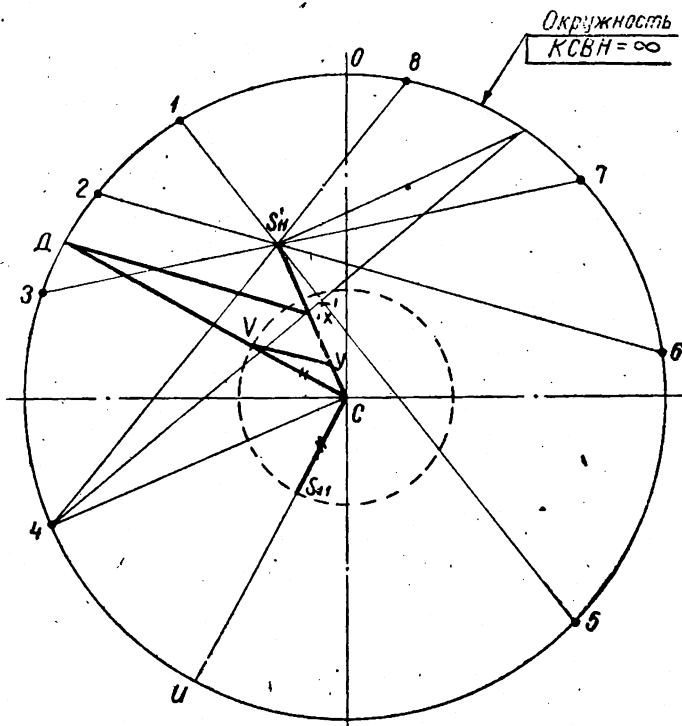
измерения КСВН переходов, указанных в пункте А, и производятся аналогичные построения на круговой диаграмме, дающие точку S_{11} (см. черт. 27).

Затем между переходами, измеряемыми по методу, указанному в пункте А, включаются пары переходов, указанные в пункте Б, таким образом, что в измерении участвует одна из гирлянд переходов, указанных ниже.

1. СР-50-146Ф + СР-50-139Ф + СР-50-140Ф + СР-50-148Ф
2. СР-50-147Ф + СР-50-138Ф + СР-50-141Ф + СР-50-149Ф
3. СР-75-121Ф + СР-75-125Ф + СР-75-128Ф + СР-75-123Ф
4. СР-75-122Ф + СР-75-126Ф + СР-75-127Ф + СР-75-124Ф
5. СР-50-143Ф + СР-50-176Ф + СР-50-173Ф + СР-50-145Ф
6. СР-50-142Ф + СР-50-174Ф + СР-50-175Ф + СР-50-144Ф
7. СР-50-142Ф + СР-50-177Ф + СР-50-179Ф + СР-50-143Ф
8. СР-50-144Ф + СР-50-178Ф + СР-50-180Ф + СР-50-145Ф

Проведя точно такие же измерения и построения (на той же самой диаграмме), как и в пункте А, определяется коэффициент отражения гирлянды Γ'_x (черт. 27).

В результате становится известной величина КСВН двух переходов, указанных в пункте А, S_{11} , а также коэффициент отражения всей гирлянды Γ'_x .



Черт. 27

Далее проводят построения, приводящие к выделению КСВН вновь включенной в гирлянду пары переходов.

Для этого проводится линия CD перпендикулярно к $S_{11}C$ до пересечения с окружностью круговой диаграммы в точке D , затем проводится линия $D\Gamma'_x$.

На линии CD откладывается отрезок $CV = CS_{11}$. Через точку V проводится другая линия, параллельная $D\Gamma'_x$, которая пересекает $S\Gamma'_x$ в точке U .

Коэффициент отражения измеряемой пары переходов определяется как.

$$|\Gamma_x| = \frac{S_{11}\Gamma'_x}{U\Upsilon},$$

где U — точка пересечения линии CS_{11} с окружностью круговой диаграммы, соответствующей $KCBH = \infty$.

$KCBH$ искомой пары переходов определяется по формуле

$$KCBH = \frac{1 + \Gamma_x}{1 - \Gamma_x}$$

Значение $KCBH$ одного перехода ориентировочно можно оценить, извлекая квадратный корень из полученных значений $KCBH$ в пунктах А и Б для пары переходов.

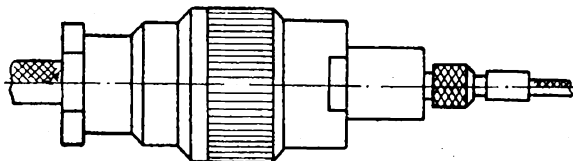
IV. Справочные данные

1. Рабочее напряжение в нормальных климатических условиях на частоте 50 $\mu\text{ц}$ не более 100 в (эфф.).

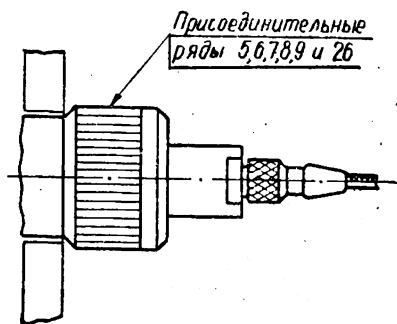
2. Переходы СР-50-138Ф, СР-50-139Ф, СР-50-140Ф, СР-50-141Ф, СР-50-146Ф, СР-50-147Ф, СР-50-148Ф, СР-50-149Ф, СР-75-117Ф, СР-75-118Ф, СР-75-119Ф, СР-75-120Ф, СР-75-121Ф, СР-75-122Ф, СР-75-123Ф, СР-75-124Ф, СР-75-125Ф, СР-75-126Ф, СР-75-127Ф, СР-75-128Ф предназначены для работы в диапазоне частот до 3000 Мгц ;

Переходы СР-50-142Ф, СР-50-143Ф, СР-50-144Ф, СР-50-145Ф, СР-50-173Ф, СР-50-174Ф, СР-50-175Ф, СР-50-176Ф, СР-50-177Ф, СР-50-178Ф, СР-50-179Ф, СР-50-180Ф предназначены для работы в диапазоне частот до 10 000 Мгц .

3. Присоединение переходов к аппаратуре должно производиться в соответствии с черт. 28 и 29.

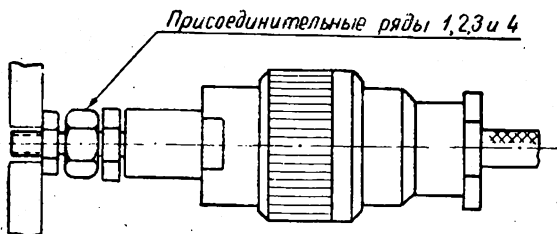


Черт. 28



Черт. 29

4. Присоединение переходов к аппаратуре, как указано на черт. 30, недопустимо.



Черт. 30

5. Переходы коаксиальные радиочастотные поставляются с предохранительными заглушками, которые на чертежах данных ЧТУ условно не показаны.

Министерство электронной промышленности СССР	ЧАСТНЫЕ ТЕХНИЧЕСКИЕ УСЛОВИЯ	ОЮ0.364.032 ТУ
	РОЗЕТКИ ПРИБОРНЫЕ, ПРИБОРНО-КАБЕЛЬНЫЕ И КАБЕЛЬНЫЕ, ВИЛКИ КАБЕЛЬНЫЕ С РЕЗЬБОВЫМ СОЕДИНЕНИЕМ	Редакция 2—68

I. Определение и назначение

Настоящие частные технические условия распространяются на розетки приборные, приборно-кабельные и кабельные, вилки кабельные с резьбовым соединением, предназначенные для работы в радиоэлектронной аппаратуре в диапазоне частот до 3000 Мгц.

Розетки и вилки относятся к присоединительным рядам 1 и 2 (см. приложение 1 к АГО.364.000 ТУ).

II. Виды. Основные параметры и размеры

Виды, основные параметры и размеры розеток приборных, приборно-кабельных и кабельных, вилок кабельных с резьбовым соединением приведены соответственно в табл. 1 и на черт. 1—7.

Таблица 1

Наименование (вид) соединителей	Условное обозначение соединителей	Номер чертежа	Марка присоединяемого кабеля	Вес, г, не более	Присоединительный ряд	Номер основного конструкторского документа
Розетка приборная	СР-50-112Ф (РГ1Р-2-1)	1	—	1,8	1	ОЮ3.647.099 Сп
	СР-75-110Ф (РГ1Р-2-2)		—	2,8	2	ОЮ3.647.100 Сп
Розетка приборно-кабельная	СР-50-101Ф (РГЗР-2-3)	2	РК-50-1-11	3,3	1	ОЮ3.647.105 Сп
	СР-50-102Ф (РГЗР-2-4)	2	РК-50-1-21 РК-50-1,5-11	3,4	1	ОЮ3.467.106 Сп
	СР-50-103Ф (РГЗР-2-5)	2	РК-50-1,5-21	3,2	1	ОЮ3.647.107 Сп
			РК-ОГ-1			
			РК-50-2-22			
			РК-ОГ-Т			

Утверждены
27 ноября 1968 года

Срок введения
27 ноября 1968 года

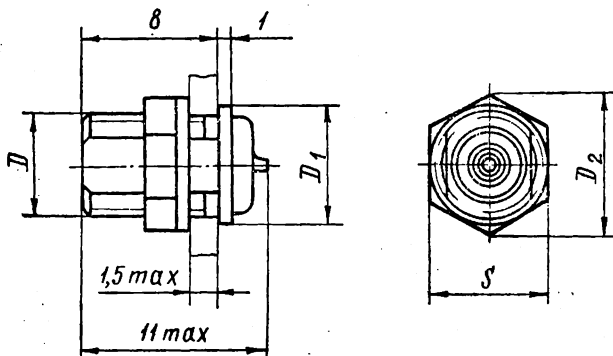
Продолжение табл. 1

Наименование (вид) соединителей	Условное обозначение соединителей	Номер чертежа	Марка присоединяемого кабеля	Вес, г, не более	Присоединительный ряд	Номер основного конструкторского документа
Розетка приборно-кабельная	СР-50-113Ф (РГЗР-2-23)	6	РК-50-2-11 РК-50-2-13 РК-50-2-21	4,2	1	ОЮ0.364.244 Сп
	СР-75-101Ф (РГЗР-2-6)	2	РК-75-1-11 РК-75-1-21	3,8	2	ОЮ0.364.7121 Сп
	СР-75-102Ф (РГЗР-2-7)	2	РК-75-1,5-11 РК-75-1,5-21	4,0	2	ОЮ0.364.7122 Сп
	СР-75-103Ф (РГЗР-2-8)	2	РК-75-2-11 РК-75-2-12	4,1	2	ОЮ0.364.7123 Сп
Розетка кабельная	СР-50-104Ф (РГ2Р-2-9)	3	РК-50-1-11 РК-50-1-21	2,4	1	ОЮ0.364.7113 Сп
	СР-50-105Ф (РГ2Р-2-10)	3	РК-50-1,5-11 РК-50-1,5-21	2,5	1	ОЮ0.364.7114 Сп
	СР-50-106Ф (РГ2Р-2-11)	3	РК-50-2-12 РК-ОГ-1 РК-50-2-22 РК-ОГ-Т	3,5	1	ОЮ0.364.7115 Сп
	СР-50-107Ф (РГ2Р-2-24)	5	РК-50-2-11 РК-50-2-13 РК-50-2-21	4,2	1	ОЮ0.364.7245 Сп
	СР-75-104Ф (РГ2Р-2-12)	3	РК-75-1-11 РК-75-1-21	3,6	2	ОЮ0.364.7128 Сп
	СР-75-105Ф (РГ2Р-2-13)	3	РК-75-1,5-11 РК-75-1,5-21	3,7	2	ОЮ0.364.7129 Сп
	СР-75-106Ф (РГ2Р-2-14)	3	РК-75-2-11 РК-75-2-12 РК-75-2-22	3,8	2	ОЮ0.364.7130 Сп
Вилка кабельная	СР-50-108Ф (РШ2Р-2-1)	4	РК-50-1-11 РК-50-1-21	2,5	1	ОЮ0.364.5099 Сп
	СР-50-109Ф (РШ2Р-2-2)	4	РК-50-1,5-11 РК-50-1,5-21	3,5	1	ОЮ0.364.5100 Сп

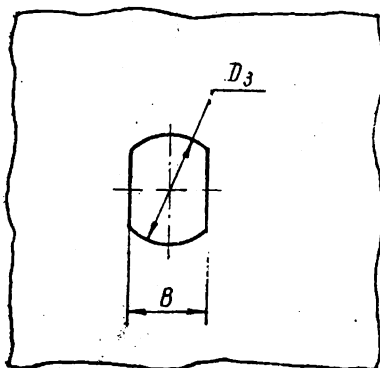
Розетки приборные, приборно-кабельные и кабельные, вилки кабельные с резьбовым соединением	ОЮ0.364.032 ТУ
	Редакция 2—68

Продолжение табл. 1

Наименование (вид) соединителей	Условное обозначение соединителей	Номер черте- жа	Марка присоединяе- мого кабеля	Вес, г, не бо- лее	При- соеди- нитель- ный ряд	Номер основного конструкторского документа
Вилка ка- бельная	CP-50-110Ф (PШ2P-2-3)	4	PK-50-2-12 PK-ОГ-1 PK-50-2-22 PK-ОГ-Т	3,5	1	ОЮ3.645.101 Сп
	CP-50-111Ф (PШ2P-2-13)	7	PK-50-2-11 PK-50-2-13 PK-50-2-21	4,2	1	ОЮ3.645.219 Сп
	CP-75-107Ф (PШ2P-2-4)	4	PK-75-1-11 PK-75-1-21	4,5	2	ОЮ3.645.107 Сп
	CP-75-108Ф (PШ2P-2-5)	4	PK-75-1,5-11 PK-75-1,5-21	4,3	2	ОЮ3.645.108 Сп
	CP-75-109Ф (PШ2P-2-6)	4	PK-75-2-11 PK-75-2-12 PK-75-2-22	4,5	2	ОЮ3.645.109 Сп



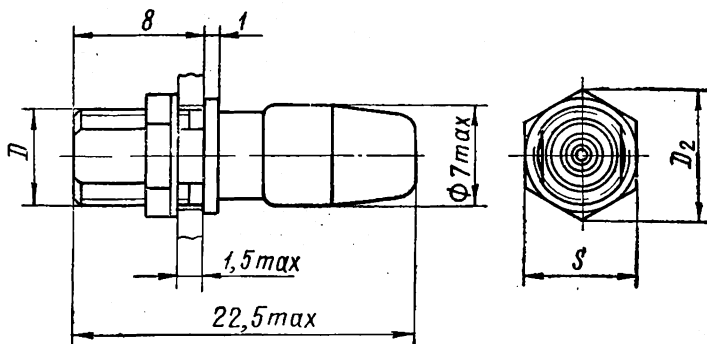
Разметка для крепления



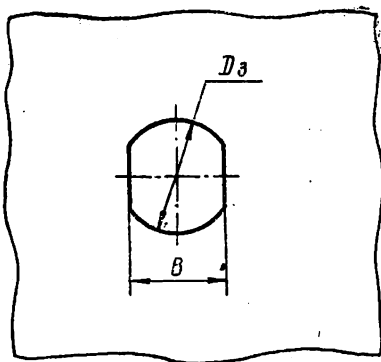
мм

Условное обозначение соединителей	D	D_1	D_2	D_3	B	S
СР-50-112Ф	M6×0,5 кл. 3	7,0	8,0	$6,1^{+0,1}$	$5,4^{+0,08}$	7,0
СР-75-110Ф	M8×0,5 кл. 3	9,5	10,2	$8,1^{+0,1}$	$7,4^{+0,1}$	9,0

Черт. 1



Разметка для крепления



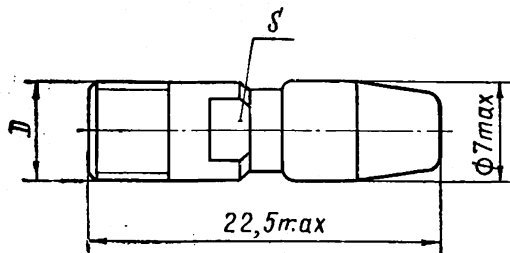
мм

Волновое сопротивление соединителей, Ом	D	D_1	D_2	D_3	B	S
50	M6×0,5 кл. 3	7,0	8,0	$6,1^{+0,1}$	$5,4^{+0,08}$	7,0
75	M8×0,5 кл. 3	9,5	10,2	$8,1^{+0,1}$	$7,4^{+0,1}$	9,0

Черт. 2

а

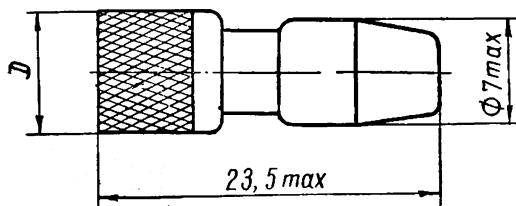
→ Зам. 1. Извещение об изменении № ЖГ 2024 от 25 сентября 1972 г.



мм

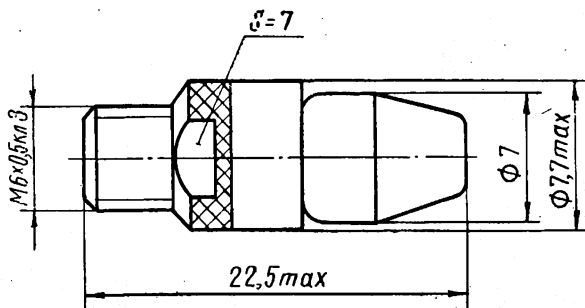
Волновое сопротивление соединителей, ом	D	s
50	M6×0,5 кл. 3	5,5
75	M8×0,5 кл. 3	7,5

Черт. 3

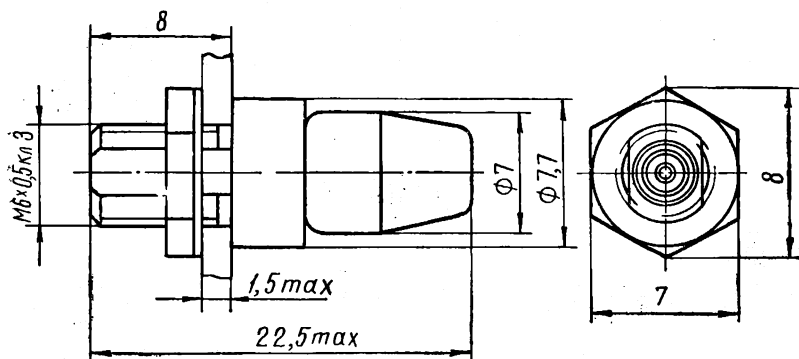


Волновое сопротивление соединителей, ом	D , мм
50	8,0
75	10,5

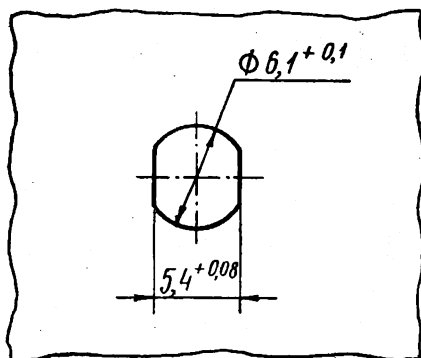
Черт. 4



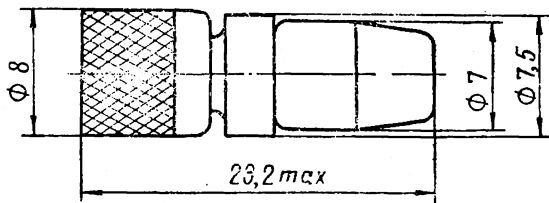
Черт. 5



Разметка для крепления



Черт. 6



Черт. 7

III. Технические требования и виды испытаний

Розетки приборные, приборно-кабельные и кабельные, вилки кабельные с резьбовым соединением должны соответствовать всем требованиям общих технических условий АГО.364.000 ТУ с учетом параметров и норм технических требований, указанных в табл. 2.

Таблица 2

Наименование характеристики	Пункты ОТУ		Нормируемое значение параметров	Виды испытаний		Примечания
	технических требований	методов испытаний		примослаточные	периодические	
Внешний вид, габаритные, установочные и присоединительные размеры	4.1.1	6.2.1	По ЧТУ	+	—	Черт. 1—4
Маркировка	7.1	7.2	По ОТУ	+	—	
Взаимозаменяемость	4.1.2	6.2.2	По ОТУ	+10%	—	Табл.1
Вес, г	4.1.4	6.2.4	По ЧТУ	—	+	
Усилие расчленения контактной пары штырь—гнездо, кгс	4.1.5	6.2.5	0,04—0,2	+	—	См. прим.
Переходное сопротивление контактов, ом, не более	4.2.1	6.3.1	По ОТУ	—	+	
штырь—гнездо			По ОТУ			
корпус—корпус			По ОТУ			

Продолжение табл. 2

Наименование характеристики	Пункты ОТУ		Нормируемое значение параметров	Виды испытаний		Примечания	
	технических требований	методов испытаний		примеслаточные	периодические		
Испытательное напряжение частоты 50 гц, в (эфф.):	4.2.3	6.3.3					
в нормальных условиях			500	—	+		
при влажности 98% и температуре +40° С			250	—	+		
при атмосферном давлении 3 мм рт. ст.			150	—	+		
Сопротивление изоляции, Мом, не менее:	4.2.5	6.3.5					
в нормальных условиях			1000	+	+		
при температуре +200° С			100	—	+		
при влажности 98% и температуре +40° С:							
а) при кратковременном воздействии (4 суток)			100	—	+		
б) при длительном воздействии (30 суток)			50	—	—		
Коэффициент стоячей волны по напряжению (КСВН) на частоте 3000 Мгц	4.2.7	6.3.7*	1,3**	—	+		
Виброустойчивость и вибропрочность:	4.3.1	6.4.1а, г					
диапазон частот, гц			5—2000				
ускорение, g			15				
Многократные удары, ускорение, g	4.3.2	6.4.2а	150	—	+		
Линейные напрузки, ускорение, g	4.3.3	6.4.3	100	—	—	Гарантируется	
Теплоустойчивость, °С	4.4.1	6.5.16	+200	—	+		
Холодоустойчивость, °С	4.4.2	6.5.2	—60	—	+		
Циклическое воздействие температур, количество циклов	4.4.3	6.5.3	3	—	+		
Наибольшая относительная влажность при температуре +40° С, %	4.4.4	6.5.4б	98	—	+		
Наименьшее атмосферное давление, мм рт. ст.	4.4.5	6.5.5.	5	—	+		

Продолжение табл. 2

Наименование характеристики	Пункт ОТУ		Нормируемое значение параметров	Виды испытаний		Примечания
	технических требований	методов испытаний		приемо-сдаточные	периодические	
Воздействие морского тумана . .	4.4.8	6.5.8	По ОТУ	—	—	Гарантируется
Воздействие солнечной радиации	4.4.9	6.5.9	По ОТУ	—	—	То же
Грибоустойчивость	4.4.10	6.5.10	По ОТУ	—	—	.
Воздействие факторов, оговоренных в нормале НО.005.058	По ЧТУ	По ЧТУ	***	—	—	.
Число сочленений	4.5.1	6.6.1	100	—	+	
Срок службы, ч	4.5.1	6.6.1	5000	—	—	
Показатели надежности:						
минимальная вероятность безотказной работы P_2 за 1000 ч .	4.5.2	6.6.2	0,99	—	—	
время испытаний, t_n , ч			1000			
достоверность P			0,9			
периодичность проведения испытаний			1 раз в год			
Гарантии предприятия-изготовителя	9,2	9,4	По ОТУ	—	—	

* Величина КСВН измеряется методом компенсации отражений.

** Величина КСВН соединителей СР-50-113Ф, СР-50-107Ф, СР-50-111Ф на частоте 3000 Мгц не более 1,15 и на частоте 10 000 Мгц не более 1,3. Величина КСВН соединителей СР-50-112Ф и СР-75-110Ф — не регламентируется.

*** Воздействующие факторы по табл. 1 нормале НО.005.058, группы V.

Примечания: 1. Периодические испытания проводятся 1 раз в 6 месяцев.

2. Порядок комплектования выборки соединителей на периодические испытания и оценку результатов испытаний производить согласно пп. 2.3.5—2.3.7, 2.3.9—2.3.15 НПО.005.025 «Радиодетали и радиокомпоненты. Правила приемки». Деление соединителей на группы в соответствии с п. 2.3.5 НПО.005.025 производить по волновому сопротивлению.

3. После испытаний на износостойчивость, надежность и долговечность усилие расчленения контактной пары штырь—гнездо должно лежать в пределах 0,02—0,3 кгс, а переходное сопротивление должно быть не более 0,02 ом.

Технические требования и методика испытаний на устойчивость к воздействию факторов, оговоренных нормалью НО.005.058.

Технические требования

Соединители должны сохранять в процессе и после воздействия факторов, указанных в табл. 1 нормали НО.005.058, группы элементов, параметры, принятые за критерии работоспособности; при этом сопротивление изоляции должно быть не менее 50 *Мом*, переходное сопротивление — не более 0,02 *ом*.

Методика испытаний

Проверка стойкости соединителей к воздействию факторов, оговоренных нормалью НО.005.058, проводится по методике, согласованной с генеральным заказчиком.

Примечание. Проверка стойкости соединителей к воздействию указанных факторов при приеме-сдаточных, периодических и конструктивных испытаниях не проводится; соответствие соединителей данному требованию поставщик гарантирует на основании разовых (определяющих) испытаний, проведенных на этапе разработки соединителей или на этапе их производства. Проверка стойкости соединителей к воздействию этих факторов производится также при изменении конструкции и применяемых материалов в соединителе, если это может привести к снижению стойкости соединителя.

IV. Справочные данные

1. Рабочее напряжение не более 100 *в*.
2. Соединители допускают эксплуатацию в импульсном режиме, при этом напряжение в импульсе не должно превышать рабочее напряжение.
3. Розетки и вилки предназначены для одноразовой заделки кабеля.
4. Усилие вырыва кабеля из соединителя не менее 5 *кгс*.
5. Заделку кабеля в соединитель производить по инструкции ОЮ0.045.131.
6. При заворачивании и отворачивании накидной гайки должны быть приняты меры, не допускающие прокручивания кабеля относительно соединителя или ответной части его.
7. Возможные комбинации сочленений розеток и вилок приведены в табл. 3.
8. В процессе эксплуатации и испытаний соединителей при повышенных температурах, а также на надежность и долговечность допускается потемнение серебряных покрытий контактирующих деталей, не ухудшающих величины переходного сопротивления контактов.

Таблица 3

Розетка приборно-кабельная	Розетка кабельная	Вилка кабельная	Розетка приборная
СР-50-101Ф	СР-50-104Ф	СР-50-108Ф	СР-50-112Ф
СР-50-102Ф	СР-50-105Ф	СР-50-109Ф	
СР-50-103Ф	СР-50-106Ф	СР-50-110Ф	
СР-50-113Ф	СР-50-107Ф	СР-50-111Ф	
СР-75-101Ф	СР-75-104Ф	СР-75-107Ф	СР-75-110Ф
СР-75-102Ф	СР-75-105Ф	СР-75-108Ф	
СР-75-103Ф	СР-75-106Ф	СР-75-109Ф	

Министерство электронной промышленности СССР	ЧАСТНЫЕ ТЕХНИЧЕСКИЕ УСЛОВИЯ	ОЮ0.364.034 ТУ
	РОЗЕТКИ ПРИБОРНЫЕ, РОЗЕТКИ И ВИЛКИ ПРИБОРНО-КАБЕЛЬНЫЕ ВРУБНОГО СОЕДИНЕНИЯ	Редакция 2—68

I. Определение и назначение

Настоящие частные технические условия распространяются на розетки приборные, розетки и вилки приборно-кабельные врубного соединения, предназначенные для работы в радиоэлектронной малогабаритной аппаратуре в диапазоне частот до 3000 Мгц.

Розетки и вилки относятся к присоединительным рядам 21 и 22 (см. приложение 1 к АГО.364.000 ТУ).

II. Виды. Основные параметры и размеры

Виды, основные параметры и размеры розеток приборных, розеток и вилок приборно-кабельных врубного соединения приведены соответственно в табл. 1 и на черт. 1—3.

Таблица 1

Наименование (вид) соединителя	Условное обозначение соединителя	Номер чертежа	Марка присоединяемого кабеля	Вес, г, не более	Присоединительный ряд	Номер основного конструкторского документа
Розетка приборная	СР-50-515Ф (РГ1Р-2-15)	1	—	1,8	21	ОЮ3.647.236 Сп
	СР-75-513Ф (РГ1Р-2-16)		—	2,3	22	ОЮ3.647.237 Сп
Розетка приборно-кабельная	СР-50-517Ф (РГ3Р-2-17)	2	РК-50-1-11	3,0	21	ОЮ3.647.238 Сп
	СР-50-518Ф (РГ3Р-2-18)		РК-50-1,5-11 РК-50-1,5-21	3,0	21	ОЮ3.647.239 Сп
	СР-50-519Ф (РГ3Р-2-19)		РК-50-2-12 РК-50-2-22	3,0	21	ОЮ3.647.240 Сп

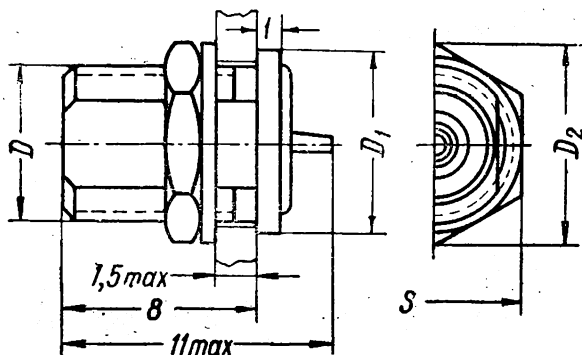
Утверждены 27 ноября 1968 г.	Срок введения 27 ноября 1968 г.
---------------------------------	------------------------------------

Продолжение табл.

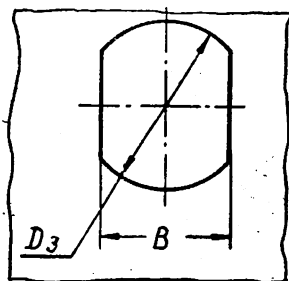
Наименование (вид) соединителя	Условное обозначение соединителя	Номер чертежа	Марка присоединяемого кабеля	Вес, г, не более	Присоединительный ряд	Номер основного конструкторского документа
Розетка приборно-кабельная	СР-75-520Ф (РГЗР-2-20)	2	РК-75-1-11 РК-75-1-21	3,5	22	ОЮ3.647.241 Сп
	СР-75-521Ф (РГЗР-2-21)		РК-75-1,5-11 РК-75-1,5-21	3,2	22	ОЮ3.647.242 Сп
	СР-75-522Ф (РГЗР-2-22)		РК-75-2-11 РК-75-2-12 РК-75-2-22	3,3	22	ОЮ3.647.243 Сп
Вилка приборно-кабельная	СР-50-507Ф (РШЗР-2-7)	3	РК-50-1-11 РК-50-1-21	3,5	21	ОЮ3.645.149 Сп
	СР-50-508Ф (РШЗР-2-8)		РК-50-1,5-11 РК-50-1,5-21	3,55	21	ОЮ3.645.150 Сп
	СР-50-509Ф (РШЗР-2-9)		РК-50-2-12 РК-50-2-22	3,6	21	ОЮ3.645.151 Сп
	СР-75-510Ф (РШЗР-2-10)		РК-75-1-11 РК-75-1-21	6,25	22	ОЮ3.645.216 Сп
	СР-75-511Ф (РШЗР-2-11)		РК-75-1,5-11 РК-75-1,5-21	5,27	22	ОЮ3.645.217 Сп
	СР-75-512Ф (РШЗР-2-12)		РК-75-2-11 РК-75-2-12 РК-75-2-22	5,3	22	ОЮ3.645.218 Сп

Примечания: 1. В скобках даны старые условные обозначения.

2. Вес соединителей уточняется по результатам изготовления установочной партии.

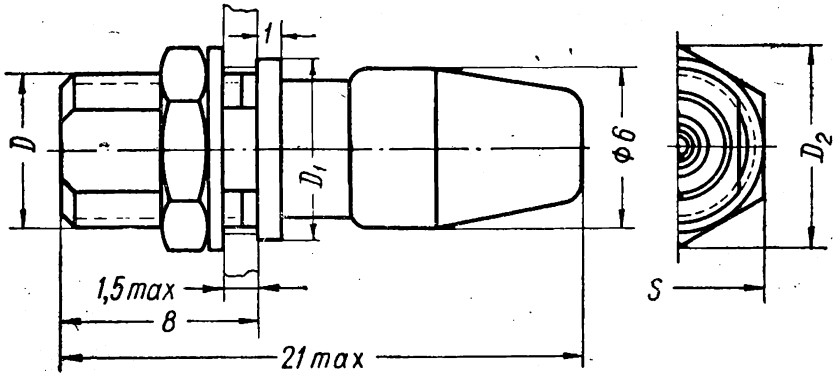


Разметка для крепления

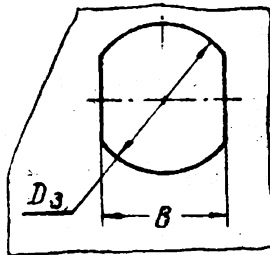


Условное обозначение соединителя	D	D_1	D_2	D_3	B	S
	мм					
CP-50-515Ф	M6×0,5 кл. 3	7,0	8,0	6,1 ^{+0,1}	5,4 ^{+0,08}	7,0
CP-75-513Ф	M8×0,5 кл. 3	9,5	10,2	8,1 ^{+0,1}	7,4 ^{+0,1}	9,0

Черт. 1

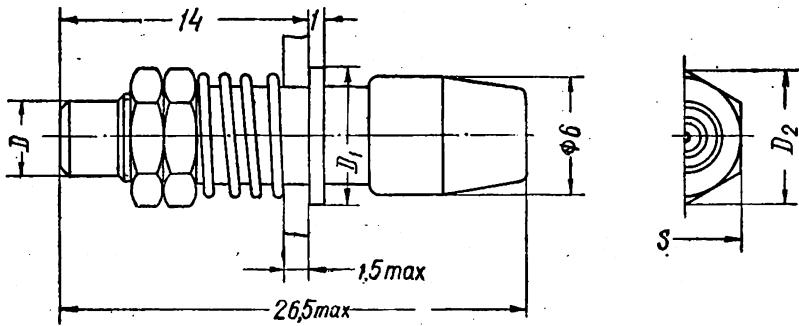


Разметка для крепления

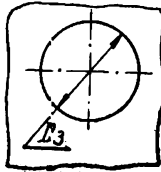


Волновое сопротивление соединителя, Ом	D	D_1	D_2	D_3	B	S
	мм					
50	M6×0,5 кл. 3	7,0	8,0	$6,1^{+0,1}$	$5,4^{+0,08}$	7,0
75	M8×0,5 кл. 3	9,5	10,2	$8,1^{+0,1}$	$7,4^{+0,1}$	9,0

Черт. 2

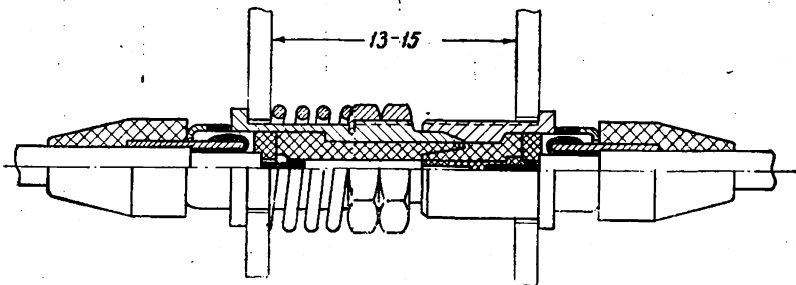


Разметка для крепления



Волновое сопротивление соединителя, Ом	L	D_1	D_2	D_3	S
	мм				
50	4,3	7,5	8,0	6,3	7,0
75	6,8	10,0	10,2	8,8	9,0

Черт. 3



Черт. 4

III. Технические требования и виды испытаний

Розетки приборные, розетки и вилки приборно-кабельные врубного соединения должны соответствовать всем требованиям общих технических условий АГО.364.000 ТУ с учетом параметров и норм технических требований, указанных в табл. 2.

Таблица 2

Наименование характеристик	Пункты ОТУ		Нормируемое значение параметров	Виды испытаний		Примечание
	технических требований	методов испытаний		приемо-сдаточные	периодические	
Внешний вид, габаритные, установочные и присоединительные размеры	4.1.1	6.2.1	По ЧТУ	+	—	Черт. 1—3
Маркировка	7.1	7.2	По ОТУ	+	—	
Взаимозаменяемость	4.1.2	6.2.2	По ОТУ	+10%	—	Табл. 1
Вес, г	4.1.4	6.2.4	По ЧТУ	—	+	
Усилие расчленения контактной пары штырь — гнездо, кгс	4.1.5	6.2.5	0,04—0,2	+	—	См. примечание 2
Переходное сопротивление контактов, ом, не более:	4.2.1	6.3.1		—	+	
штырь — гнездо			По ОТУ			
корпус — корпус			По ОТУ			
Испытательное напряжение частоты 50 гц, в (эфф.):	4.2.3	6.3.3				
в нормальных условиях			500	—	+	
при влажности 98% и температуре +40° С			250	—	+	
при атмосферном давлении 3 мм рт. ст.			150	—	+	
Сопротивление изоляции, Мом, не менее:	4.2.5	6.3.5				
в нормальных условиях			1000	+	+	
при температуре +200° С			100	—	+	
при влажности 98% и температуре +40° С						

Продолжение табл. 2

Наименование/ характеристик	Пункты ОТУ		Нормируемое заечное параметров	Виды испытаний		Примечание
	технических требований	методов испытаний		приемо-сдаточные	периодические	
при кратковременном воздействии (4 суток) . . .			100	—	+	
при длительном воздействии (30 суток)			50	—	—	
Коэффициент стоячей волны по напряжению (КСВН) на частоте 3000 Мгц, не более	4.2.7	6.3.7*	1,3**	—	+	
Виброустойчивость и вибропрочность:	4.3.1	6.4.1а, г и по ЧТУ		—	+	
диапазон частот, гц			5—2000			
ускорение, g			15			
Многочисленные удары, ускорение, g	4.3.2	6.4.2а и по ЧТУ	150	—	+	
Линейные нагрузки, ускорение, g	4.3.3	6.4.3 и по ЧТУ	100	—	—	Гарантируется
Теплоустойчивость, °С	4.4.1	6.5.1б	+200	—	+	
Холодоустойчивость, °С	4.4.2	6.5.2	—60	—	+	
Циклическое воздействие температур, количество циклов	4.4.3	6.5.3	3	—	+	
Наибольшая относительная влажность при температуре +40°С, %	4.4.4	6.5.4б	98	—	+	
Наименьшее атмосферное давление, мм рт. ст.	4.4.5	6.5.5	5	—	+	
Воздействие морского тумана	4.4.8	6.5.8	По ОТУ	—	—	Гарантируется
Воздействие солнечной радиации	4.4.9	6.5.9	По ОТУ	—	—	
Воздействие факторов, оговоренных нормалью НО.005.058	По ЧТУ	По ЧТУ	***	—	—	

Продолжение табл. 2

Наименование характеристик	Пункты ОТУ		Нормируемое значение параметров	Виды испытаний		Примечание
	технических требований	методов испытаний		приемо-сдаточные	периодические	
Число сочленений	4.5.1	6.6.1	100	—	+	
Срок службы, ч	4.5.1	6.6.1	5000	—	—	
Показатели надежности:						
минимальная вероятность безотказной работы P_2 за 1000 ч	4.5.2	6.6.2	0,99	—	—	
время испытаний, t_n , ч			1000			
достоверность P^*			0,9			
периодичность проведения испытаний			1 раз в год			
Гарантии предприятия-изготовителя	9.2	9.4	По ОТУ	—	—	

- * Величина КСВН измеряется методом компенсации отражений.
- ** Величина КСВН соединителей СР-50-515Ф и СР-50-513Ф не регламентируется.
- *** Воздействующие факторы по таблице 1 НО.005.058 группы V.

Примечания: 1. Периодические испытания проводятся один раз в 6 месяцев.

2. Порядок комплектования выборки соединителей на периодические и конспруктивные испытания и оценку результатов испытаний производить согласно пп. 2.3.5—2.3.7, 2.3.9—2.3.15 НПО.005.025 «Радиодетали и радиокомпоненты. Правила приемки». Деление на группы в соответствии с п. 2.3.5 НПО.005.025 производить по волновому сопротивлению.

3. После испытаний на износоустойчивость, надежность, долговечность усилие расчленения контактной пары штырь—гнездо должно лежать в пределах 0,02—0,03 кгс, а переходное сопротивление должно быть не более 0,02 ом.

Уточнения к пп. 6.4.1, 6.4.3 ОТУ

При испытании на механические воздействия соединители устанавливаются на жесткие пластины, разметка которых производится в соответствии с черт. 1—3.

Пластины с установленными на них соединителями жестко крепятся между собой таким образом, чтобы расстояние между ними было в пределах от 13 до 15 мм (см. черт. 4).

Пластины с закрепленными в них указанным выше способом соединителями жестко крепятся на столе вибростенда, ударного стенда и центрифуги соответственно в двух взаимно перпендикулярных положениях.

Технические требования и методика испытаний на устойчивость к воздействию факторов, оговоренных нормалью НО.005.058.**Технические требования**

Соединители должны сохранять в процессе и после воздействия факторов, указанных в таблице 1 нормали НО.005.058 группы V, параметры, принятые за критерии работоспособности, при этом сопротивление изоляции должно быть не менее 50 *Мом*, переходное сопротивление — не более 0,02 *ом*.

Методика испытаний

Проверка стойкости соединителей к воздействию факторов, оговоренных нормалью НО.005.058, проводится по методике, согласованной с генеральным заказчиком.

Примечание. Проверка стойкости соединителей к воздействию указанных факторов при приемо-сдаточных, периодических и конструктивных испытаниях не проводится; соответствие соединителей данному требованию поставщик гарантирует на основании разовых (определятельных) испытаний, проведенных на этапе разработки соединителей или на этапе их производства. Проверка стойкости соединителей к воздействию этих факторов проводится также при изменении конструкции и применяемых материалов в соединителе, если это может привести к снижению стойкости соединителя.

3. Розетки и вилки предназначены для одноразовой заделки кабеля.

4. Усилие вырыва кабеля из соединителя не менее 5 *кгс*.

5. Заделку кабеля в соединитель производить по инструкции ОЮ0.045.131.

6. Соединители обеспечивают нормальное соединение высокочастотных трактов в системе блок — стойка при установке их в соответствии с черт. 4.

7. Возможные комбинации сочленений розеток и вилок приведены в табл. 3.

Таблица 3

Розетка приборная	Розетка приборно-кабельная	Вилка приборно-кабельная
СР-50-515Ф	СР-50-517Ф	СР-50-507Ф
	СР-50-518Ф	СР-50-508Ф
	СР-50-519Ф	СР-50-509Ф
СР-75-513Ф	СР-75-520Ф	СР-75-510Ф
	СР-75-521Ф	СР-75-511Ф
	СР-75-522Ф	СР-75-512Ф

8. В процессе эксплуатации и испытаний соединителей при повышенных температурах, а также на надежность и долговечность *допускается потемнение серебряных покрытий контактирующих деталей*, не ухудшающих величину переходного сопротивления контактов.

Соединители радиочастотные.
Общие и частные технические условия

Лист регистрации изменений

Номер технических условий	Страница	Литера изменения	Количество	Номер извещения	Подпись	Дата
НПО.002.017	13	и	1	ЖГ 1621	Вилли	12.1.70
НПО.002.017	14	и	1	ЖГ 1621	Вилли	12.1.70
АГО.364.000ТУ	1,2	п	1	ЖГ 1621	Вилли	12.1.70
АГО.364.000ТУ	55,55а	п	1	ЖГ 1621	Вилли	12.1.70
ВРО.364.022ТУ	3,4	э	1	ЖГ 1621	Вилли	12.1.70
ВРО.364.022ТУ	5	э	1	ЖГ 1621	Вилли	12.1.70
НПО.002.017	6	к	1	ЖГ 1631	Вилли	12.1.70
ВРО.364.022ТУ	1,2	е	1	ЖГ 1631	Вилли	12.1.70
ВРО.364.022ТУ	7,8	е	1	ЖГ 1631	Вилли	12.1.70
ВРО.364.022ТУ	11	е	1	ЖГ 1631	Вилли	12.1.70
ВРО.364.007.ТУ	1-9	з	1	ЖГ 1698		12.1.70
ВРО.364.010 ТУ	6	е	1	ЖГ 1698		12.1.70
ВРО.364.018 ТУ	1-12	з	1	ЖГ 1698		12.1.70