
Предлагаемая брошюра не заменяет ЧТУ и не дает юридического права на предъявление рекламационных претензий.



02972 Подписано к печати 22/XI-1965 г. Формат 60×84/16. Объем 3 п. л.
Тираж 10 000 экз. Заказ 1397. 1965 г.

РАДИОЛАМПЫ
*сверхминиатюрные
металлокерамические
повышенной надежности*
приемно-усилительные

(Технический каталог)

6С51Н-В
6С52Н-В
6С53Н-В
6Э12Н-В

К АТАЛОГ-БРОШЮРА содержит основные и дополнительные параметры новых сверхминиатюрных металлокерамических ламп.

6С51Н-В — триод с коэффициентом усиления 32 и крутизной характеристики 11,2 ма/в;

6С52Н-В — триод с коэффициентом усиления 64 и крутизной характеристики 10 ма/в;

6С53Н-В — триод с коэффициентом усиления 75 и крутизной характеристики 13 ма/в;

6Э12Н-В — тетрод с короткой характеристикой и малой проходной емкостью.

Предлагаемые лампы экономичны, долговечны, виброустойчивы, обладают повышенной надежностью и могут работать в широком диапазоне частот в различных эксплуатационных условиях.

Эффективная работоспособность при пониженных анодно-экранных напряжениях совместно с транзисторами — важная отличительная черта данной серии ПУЛ.

Общие данные и основные ПАРАМЕТРЫ

6С51Н-В

6С52Н-В

6С53Н-В

6Э12Н-В

Лампы
6С51Н-В
6С52Н-В
6Э12Н-В

выпускаются
в вариантах:

а) с гибкими выводами для соединения со схемой при помощи пайки;

б) с жесткими выводами для соединения со схемой посредством специальной ламповой панели.

Конструкция выводов триода 6С53Н-В приспособлена для удобного соединения с коаксиальными контурами.

При закреплении ламп в варианте с гибкими выводами необходимо предусматривать хороший электрический и тепловой контакт с шасси. При этом не допускается никакая-либо деформация элементов лампы, так как это может отрицательно сказаться на ее надежности.

НЕ ДОПУСКАЕТСЯ эксплуатация ламп при двух и более предельно допустимых значениях величин: напряжения накала, напряжения на аноде, тока катода, температуры баллона.

Лампы
6С51Н-В
6С52Н-В
6С53Н-В
6Э12Н-В

Особенности

конструктивные и технологические

ОСНОВНОЕ ДОСТОИНСТВО конструкции лампы новой серии состоит в том, что она позволяет полностью автоматизировать производство.

В процессе изготовления лампы ее детали автоматически подаются в точную оправку; взаимное положение оправки и деталей жестко фиксируется, затем вся арматура подвергается высокотемпературной пайке, при которой детали соединяются одновременно. Такая технология обеспечивает однородность и точность геометрии лампы.

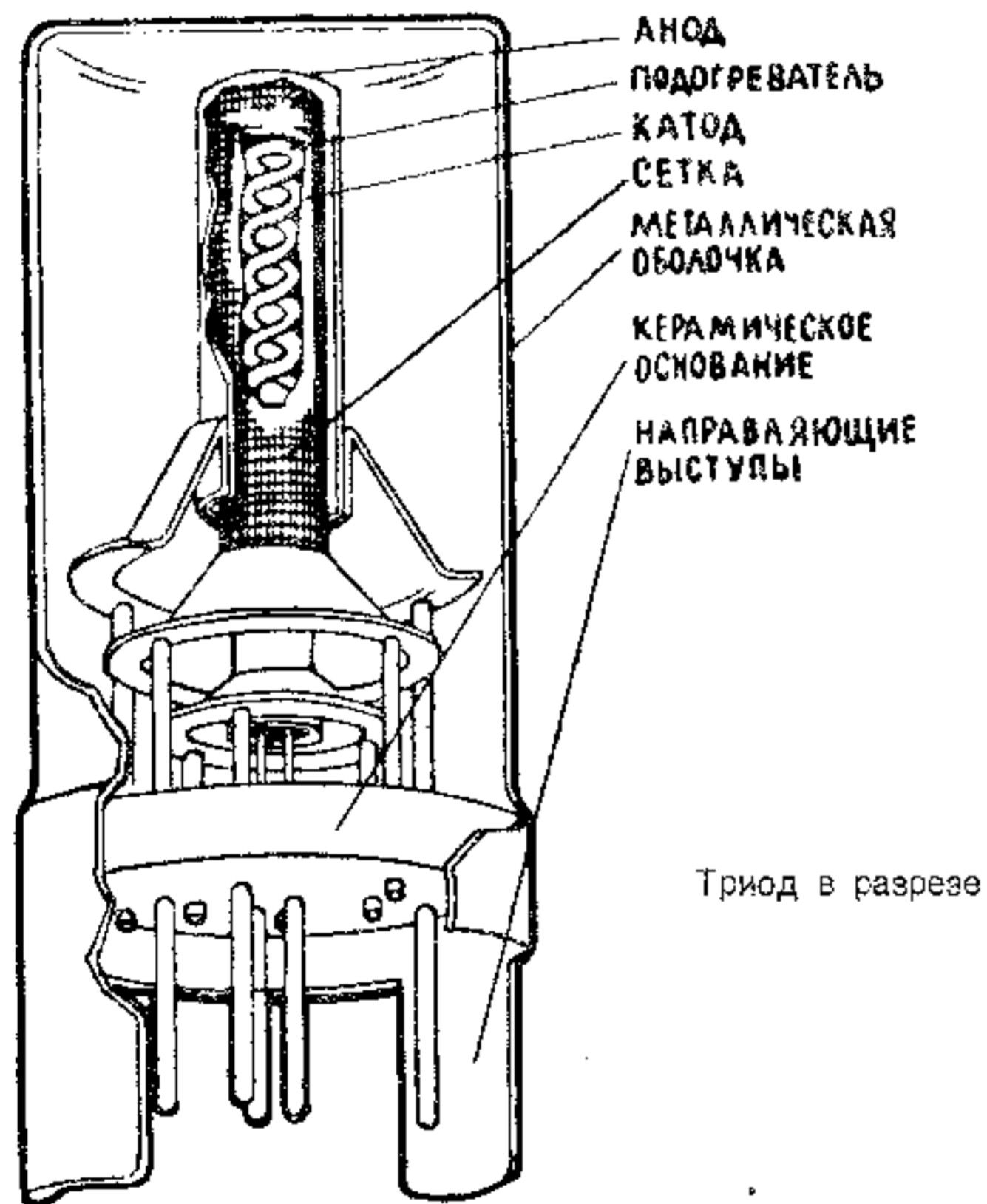
Цилиндрическая конструкция позволяет:

- 1) обеспечить равномерный токоотбор с катода, что способствует повышению долговечности лампы и уменьшению уровня внутриламповых шумов;
- 2) повысить отношение крутизны характеристики к току анода, которое является показателем эффективности управления электронным потоком;
- 3) повысить мощность накала (приблизительно на 20%) по сравнению с лампами других конструкций.

Отсутствие слюды и стекла дает возможность производить обезгаживание деталей на откачке при высокой температуре и, следовательно, повысить долговечность приборов.

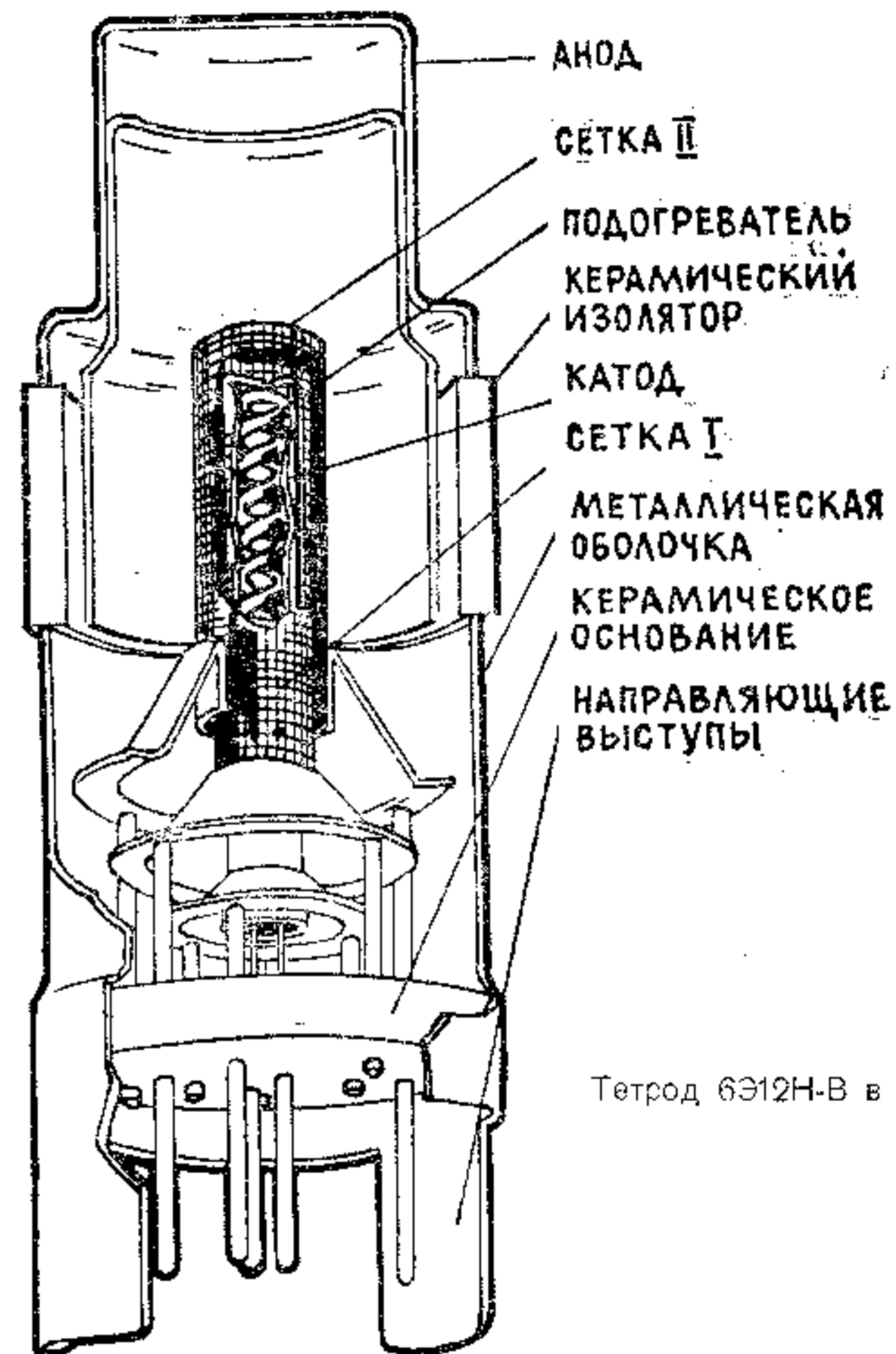
ТРИОД состоит из керамического основания, на котором собраны электроды лампы: подогреватель, катод, сетка и анод. Каждый электрод прочно закреплен на трех металлических выводах.

Катод и анод представляют собой металлические цилиндры. Катод—оксидный, косвенного накала. Сетка состоит из нескольких десятков вертикальных проволочек-траверз, равномерно расположенных по кругу. На траверзы навивается скрепляющая проволока. Траверзы в местах пересечения со скрепляющей проволокой пропаивают. Катод, сетка и анод имеют металлические фланцы, соединяющиеся с выводами.



Триод в разрезе

ТЕТРОД



Тетрод 6Э12Н-В в разрезе

В тетроде экранирующая сетка по конструкции подобна управляющей. Анод тетрода является частью металлического баллона лампы и изолирован от основной части керамическим изолятором.

Л а м п ы
6С51Н-В
6С52Н-В
6Э12Н-В

имеют патентную чистоту в Болгарии, ГДР, Ираке, Польше, Румынии, Сирии, Чехословакии.

Т р и о д
6С53Н-В

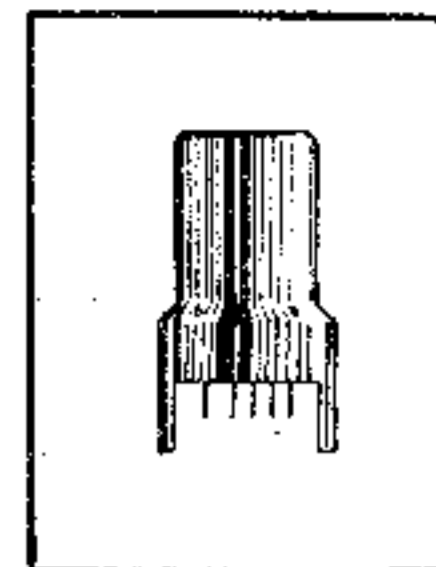
в дополнение к перечисленным странам имеет патентную чистоту в ОАР.

Лампы, выпускаемые с индексом „В“, обладают повышенной механической прочностью и надежностью.

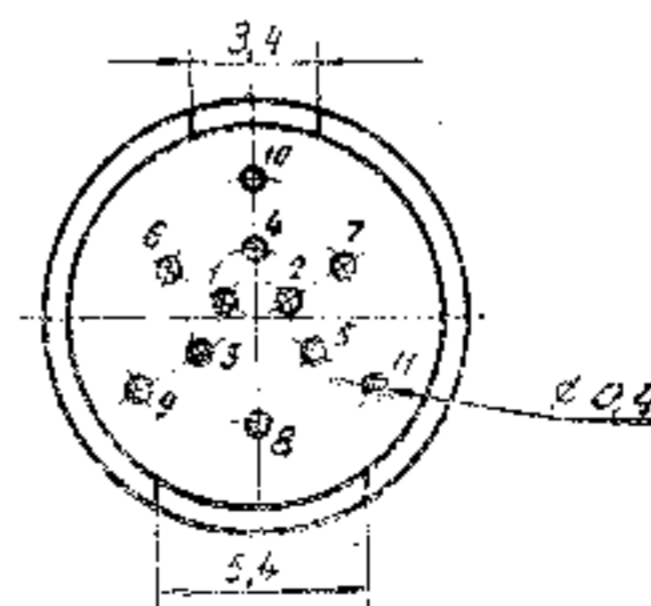
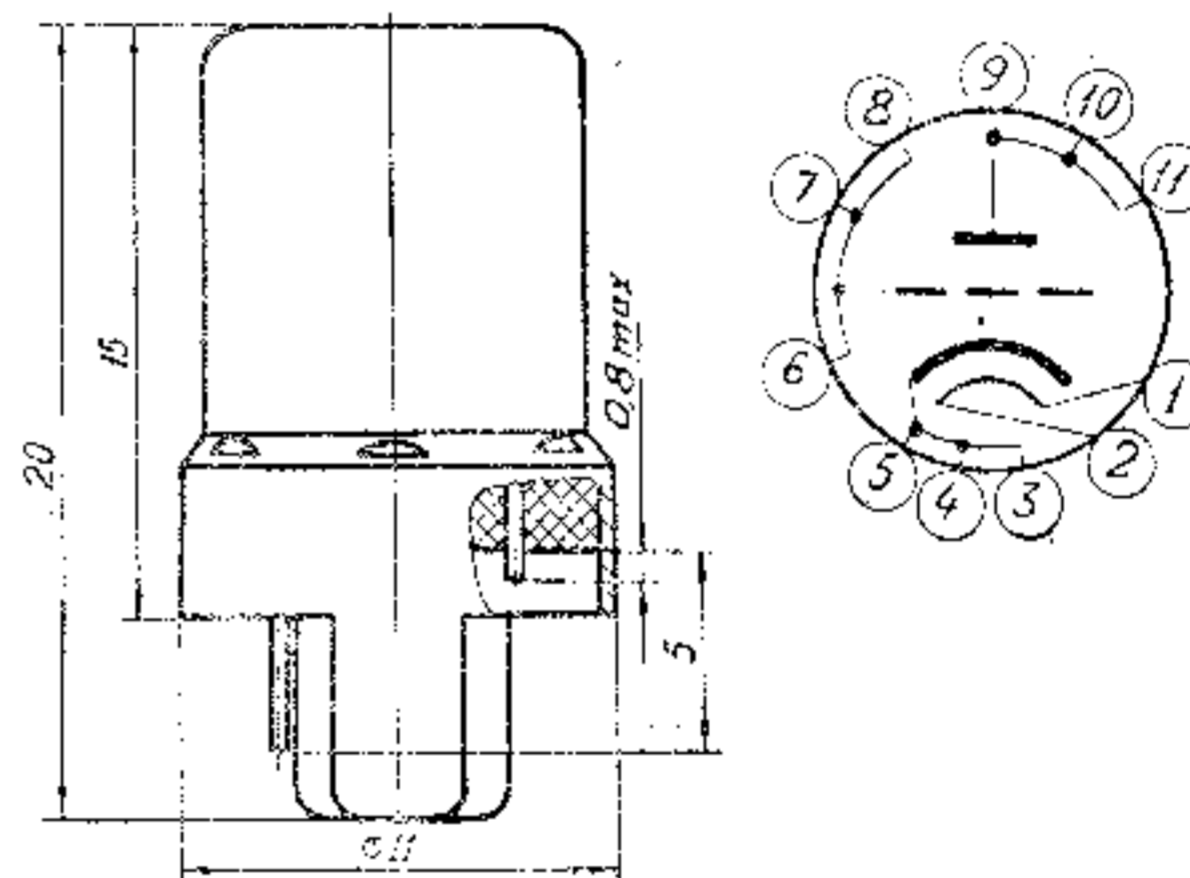
Лампы без индекса „В“ предназначены для аппаратуры широкого применения.

**ЭКОНОМИЧНЫЙ СВЕРХМИНИАТЮРНЫЙ
 МЕТАЛЛОКЕРАМИЧЕСКИЙ ТРИОД**

● **НАЗНАЧЕНИЕ:** генерирование и усиление напряжения высоких, низких и инфранизких частот.



6С51Н-В



Габаритный чертеж цоколевки.
 схема соединения электродов с выводами

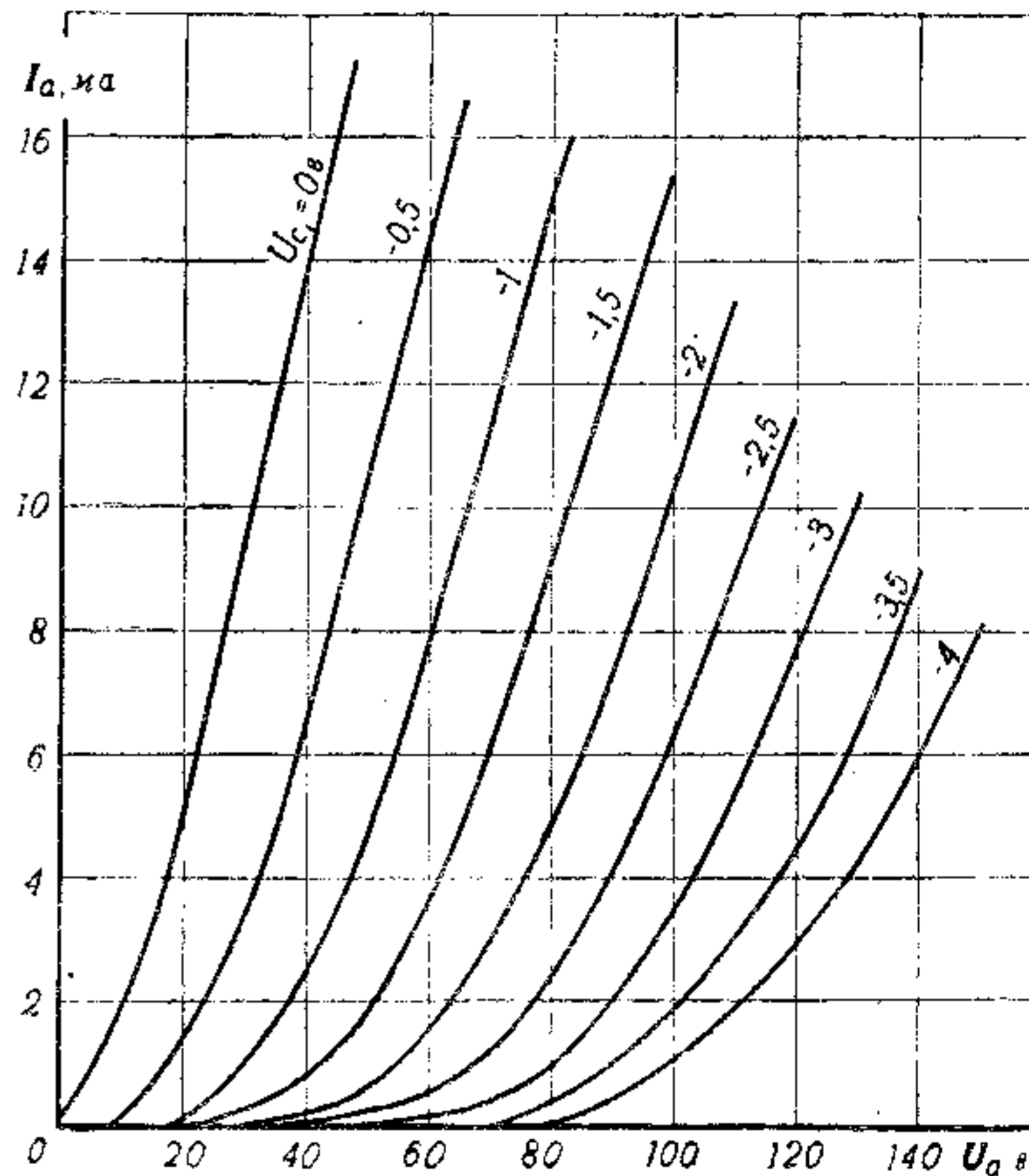
1, 2 — подогреватель; 3, 4, 5 — катод;
 6, 7, 8 — сетка; 9, 10, 11 — анод

ЭЛЕКТРИЧЕСКИЕ ПАРАМЕТРЫ ●

Напряжение, <i>в</i>	
накала	$6,3 \pm 10\%$
на аноде	75
Ток, <i>ма</i>	
накала	130 ± 20
анода	10 ± 2
Обратный ток сетки, <i>мка</i>	$\leq 0,1$
Крутизна характеристики, <i>ма/в</i>	$11,5 \pm 1,5$
Коэффициент усиления	32 ± 6
Сопротивление в цепи катода, <i>ом</i>	130
Входное сопротивление [на частоте 60 Мгц], <i>ком</i>	> 7
Эквивалентное сопротивление внут-риламповых шумов, <i>ком</i>	$< 0,4$
Напряжение виброшумов [при сопротивлении анодной нагрузки 2 <i>ком</i> и ускорении 15 <i>g</i>], <i>мв эфф.</i> в диапазоне 100—2000 <i>гц</i> (макс.) в диапазоне 2000—5000 <i>гц</i> (медан.)	< 150 < 100
Междуэлектродные емкости, <i>пф</i>	
входная	4,2
проходная	1,7
выходная	1,8
катод-подогреватель	1,4
анод-катод	0,3

ПРЕДЕЛЬНЫЕ ПАРАМЕТРЫ ●

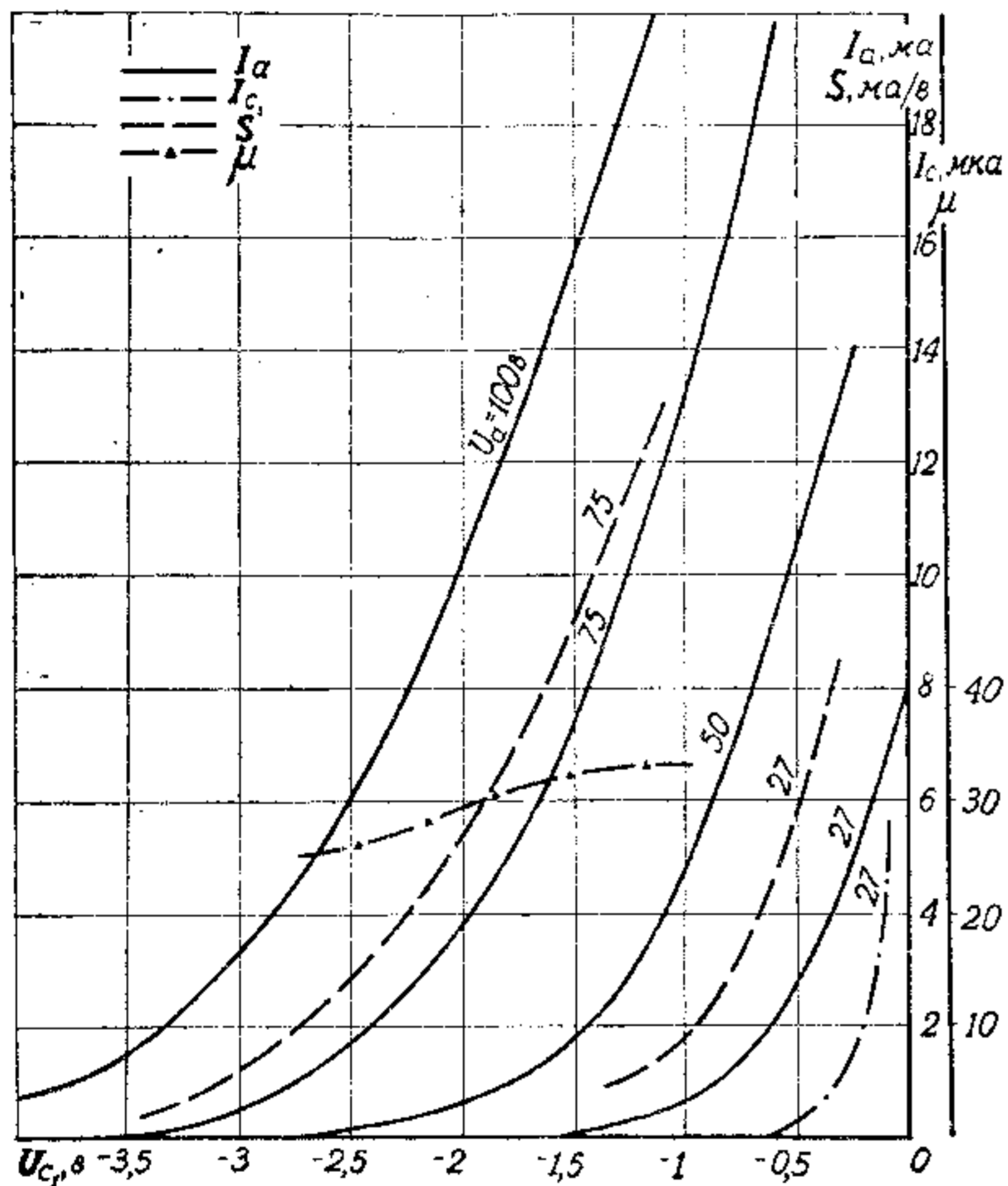
Напряжение, <i>в</i>	
накала	5,7—7
на аноде	≤ 110
катод-подогреватель	± 100
наибольшее на аноде при запертой лампе	≤ 330
наибольшее (отрицательное) на сетке	≤ 55
Ток катода, <i>ма</i>	≤ 15
Мощность рассеяния, <i>вт</i>	
на аноде	$\leq 1,2$
на сетке	$\leq 0,2$
Сопротивление в цепи сетки, <i>Мом</i>	≤ 1
Температура баллона, $^{\circ}\text{C}$	≤ 250
Время разогрева катода, <i>сек</i>	25
Вес, <i>г</i>	3



Усредненные анодные характеристики

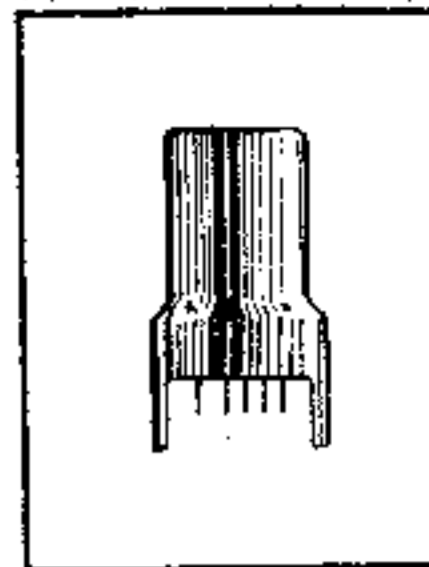
[Напряжение накала 6,3 *в*]

6С51Н-В



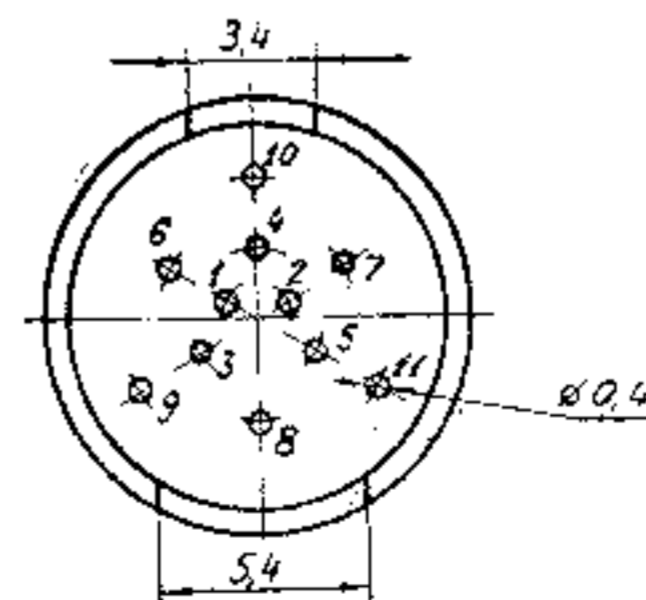
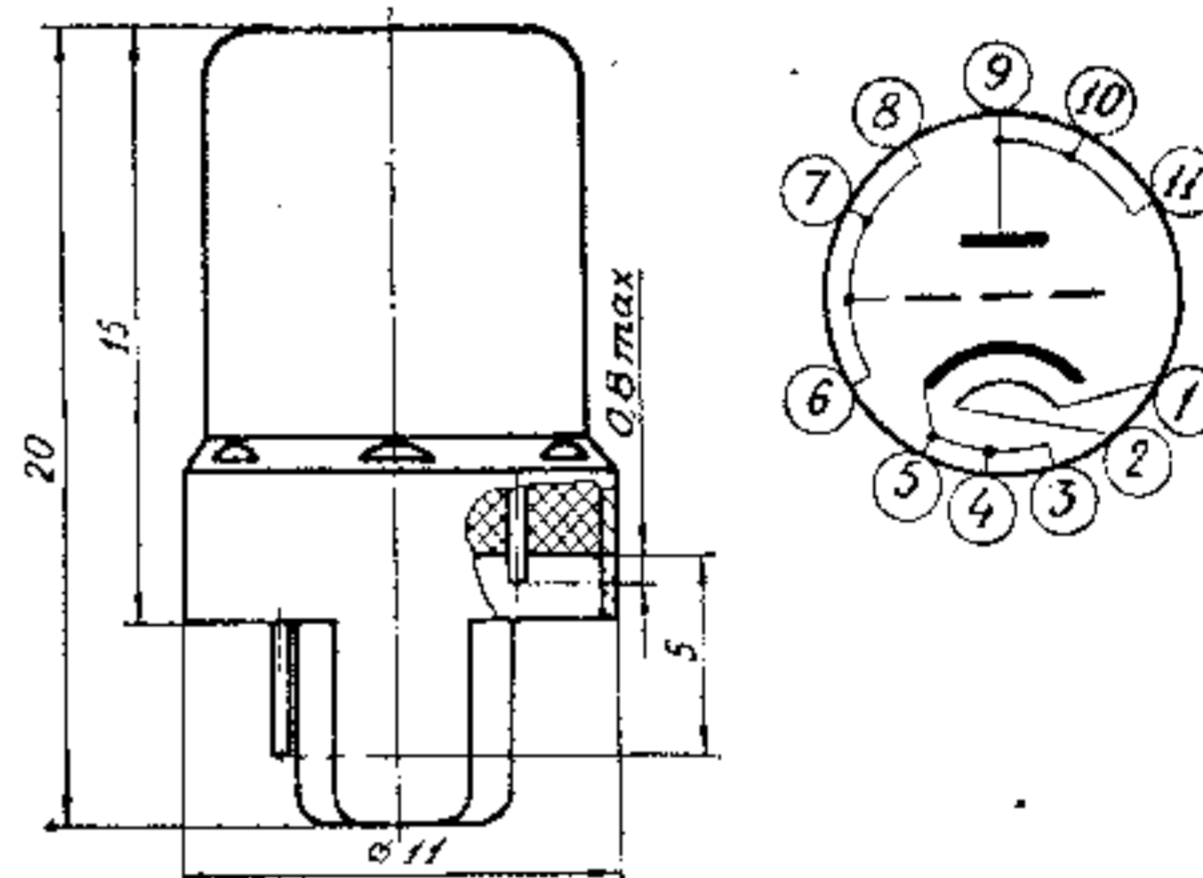
Усредненные сеточные характеристики
[Напряжение накала 6,3 в]

ЭКОНОМИЧНЫЙ СВЕРХМИНИАТЮРНЫЙ МЕТАЛЛОКЕРАМИЧЕСКИЙ ТРИОД



6С52Н-В

★ **НАЗНАЧЕНИЕ:** генерирование и усиление напряжения высоких, низких и инфранизких частот.



Габаритный чертеж, цоколевка, схема соединения электродов с выводами

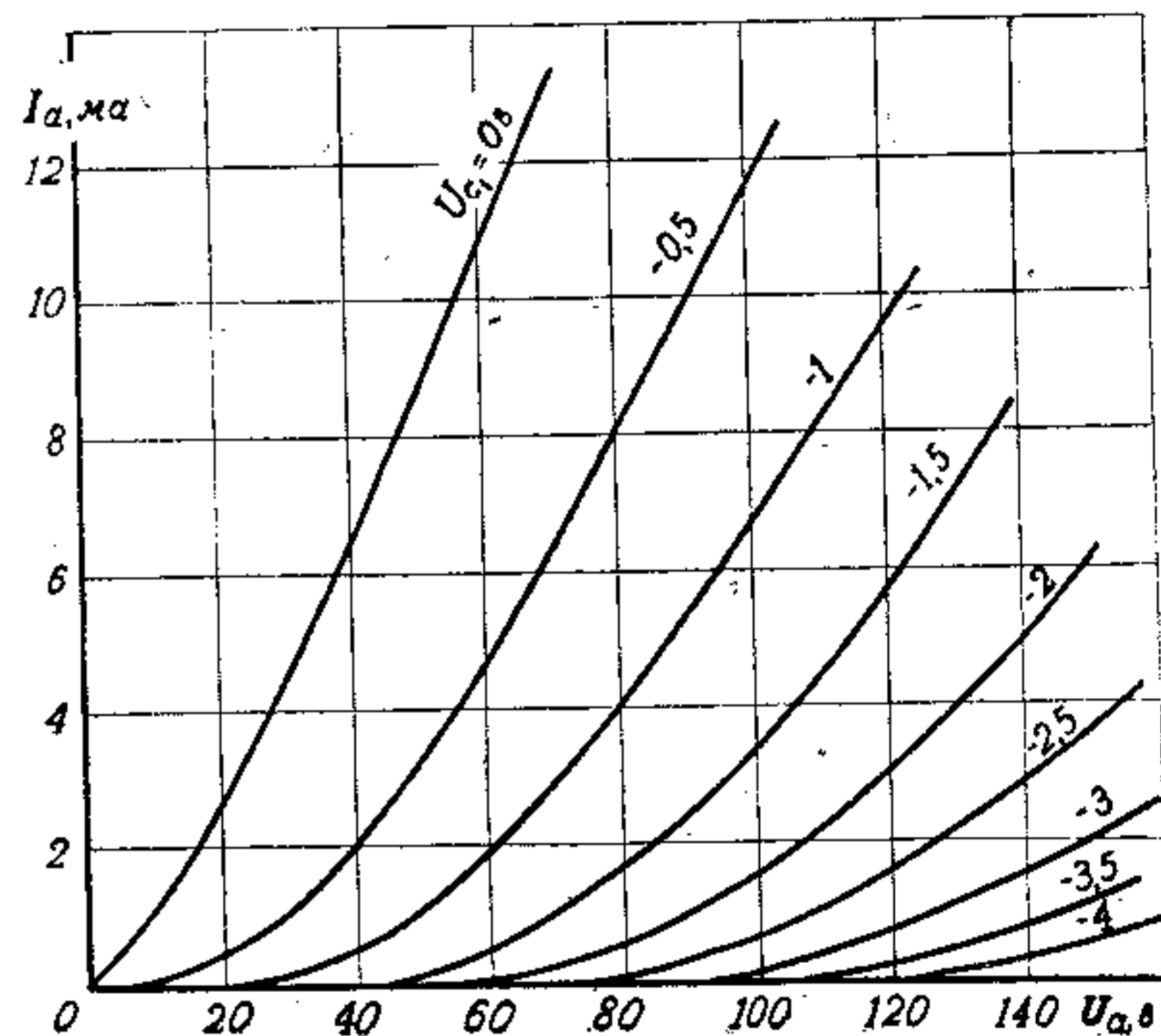
1, 2 — подогреватель; 3, 4, 5 — катод; 6, 7, 8 — сетка; 9, 10, 11 — анод

ЭЛЕКТРИЧЕСКИЕ ПАРАМЕТРЫ ★

Напряжение, <i>в</i>	
накала	$6,3 \pm 10\%$
на аноде	110
Ток, <i>ма</i>	
накала	130 ± 20
анода	8 ± 2
Обратный ток сетки, <i>мка</i>	$< 0,1$
Крутизна характеристики, <i>ма/в</i>	10 ± 2
Коэффициент усиления	64 ± 10
Сопротивление в цепи катода, <i>ом</i>	130
Входное сопротивление [на частоте 60 Мгц], <i>ком</i>	≥ 6
Эквивалентное сопротивление внут-риламповых шумов, <i>ком</i>	$\leq 0,4$
Напряжение виброшумов [при сопротивлении анодной нагрузки 2 <i>ком</i> и ускорении 15 <i>г</i>], <i>мв эфф.</i>	
в диапазоне 100—2000 <i>гц</i> (макс.)	≤ 150
в диапазоне 2000—5000 <i>гц</i> (медиан.)	≤ 150
Междуэлектродные емкости, <i>пф</i>	
входная	4,2
проходная	0,85
выходная	1,9
катод-подогреватель	1,4
анод-катод	0,25

ПРЕДЕЛЬНЫЕ ПАРАМЕТРЫ ★

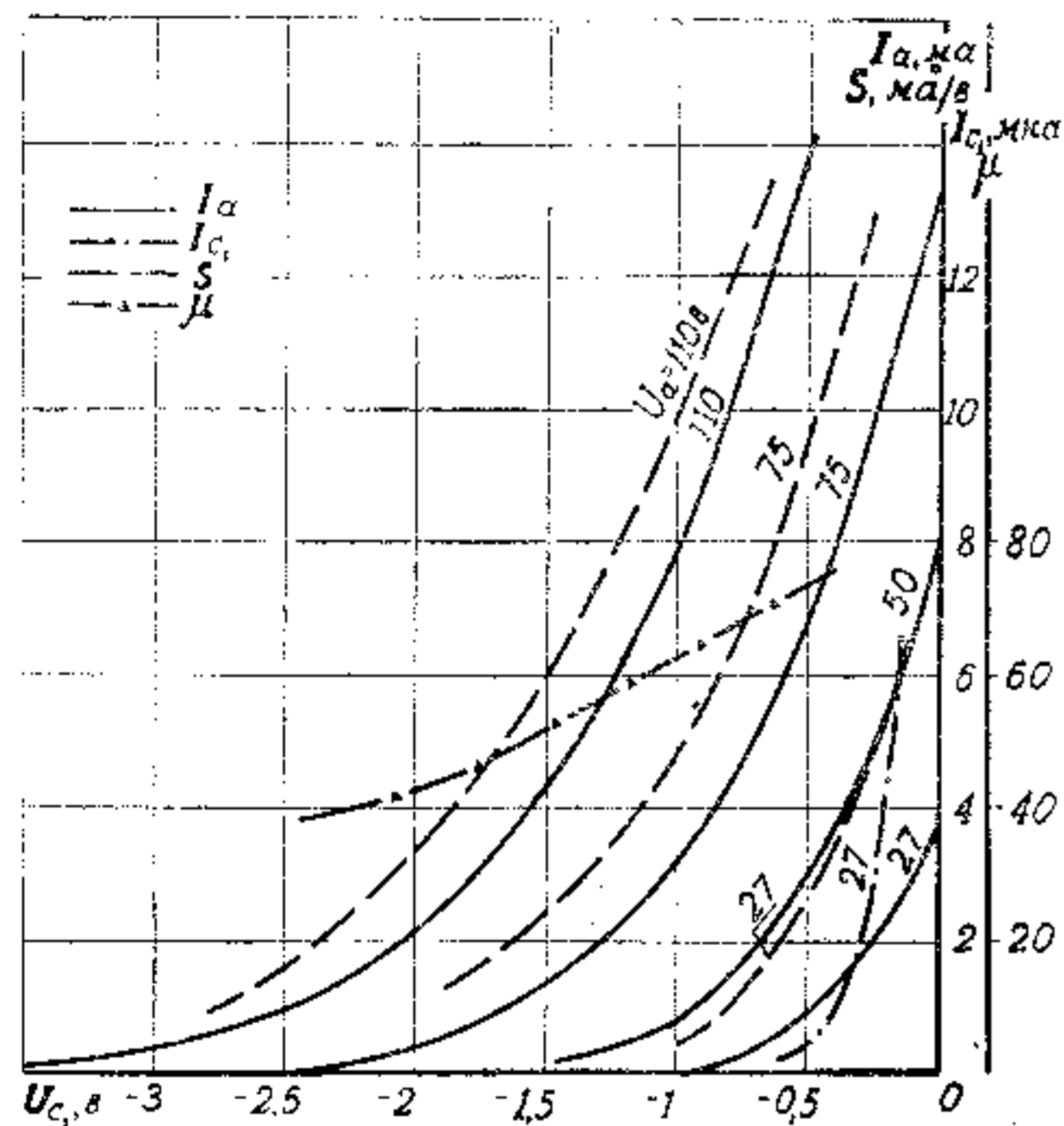
Напряжение, <i>в</i>	
накала	5,7—7
на аноде	< 110
катод-подогреватель	± 100
наибольшее на аноде при запертой лампе	≤ 330
наибольшее (отрицательное) на сетке	≤ 55
Ток катода, <i>ма</i>	≤ 15
Мощность рассеяния, <i>вт</i>	
на аноде	$\leq 1,2$
на сетке I	$\leq 0,2$
Сопротивление в цепи сетки, <i>Мом</i>	1
Температура баллона, $^{\circ}\text{C}$	≤ 250
Время разогрева катода, <i>сек</i>	25
Вес, <i>г</i>	3



Усредненные анодные характеристики

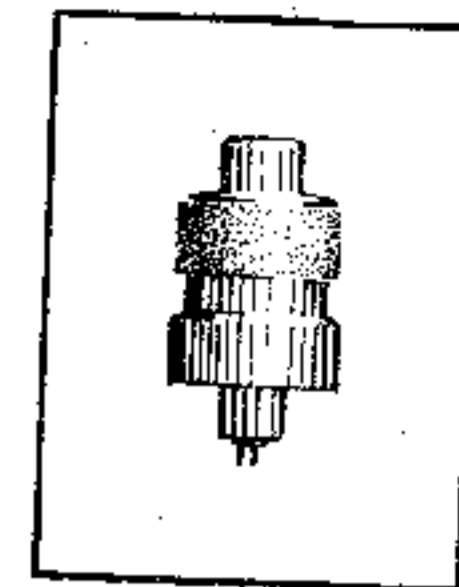
[Напряжение накала 6,3 *в*]

6C52H-B



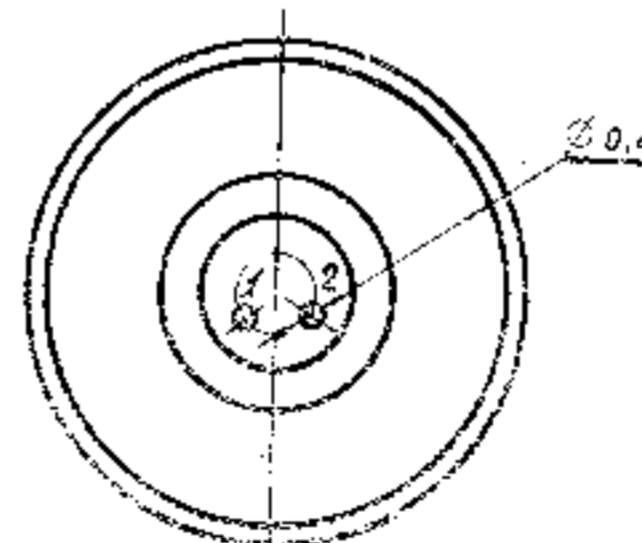
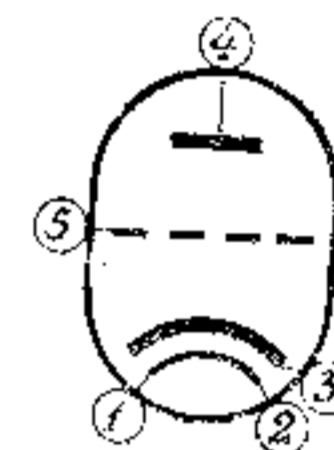
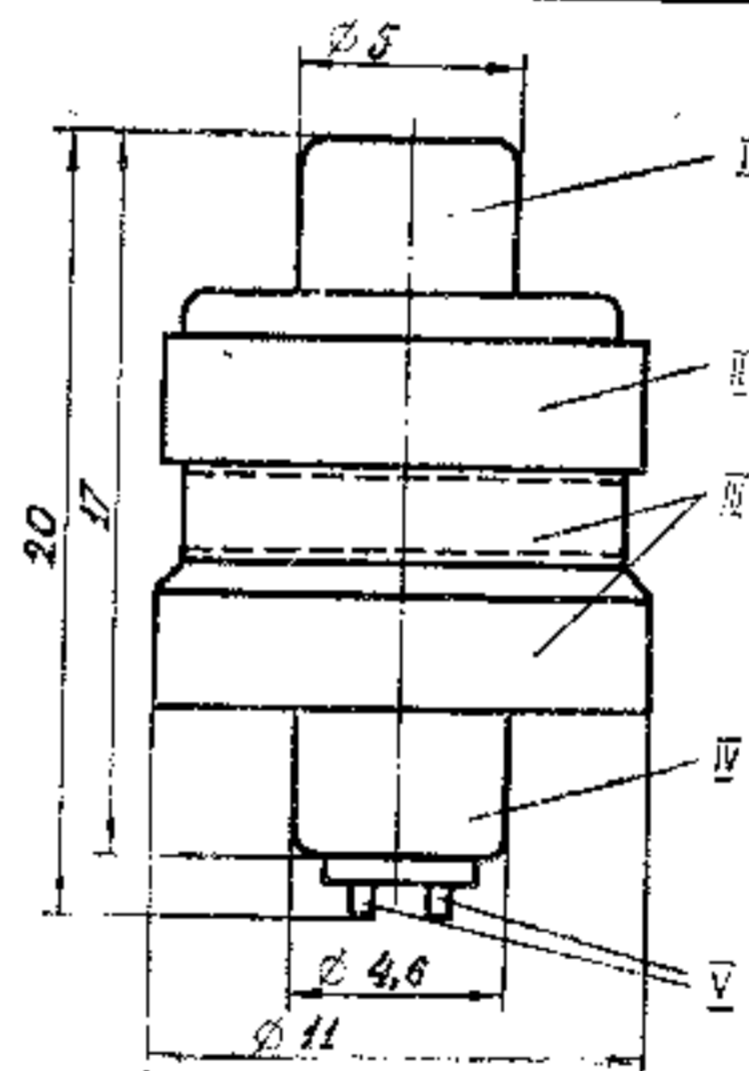
Усредненные сеточные характеристики
[Напряжение накала 6,3 в]

**ЭКОНОМИЧНЫЙ СВЕРХМИНИАТЮРНЫЙ
МЕТАЛЛОКЕРАМИЧЕСКИЙ ТРИОД**



6C53H-B

■ **НАЗНАЧЕНИЕ:** генерирование и усиление напряжений в дециметровом диапазоне волн в схемах с общей сеткой.



Габаритный чертеж, цоколевка, схема соединения электродов с выводами

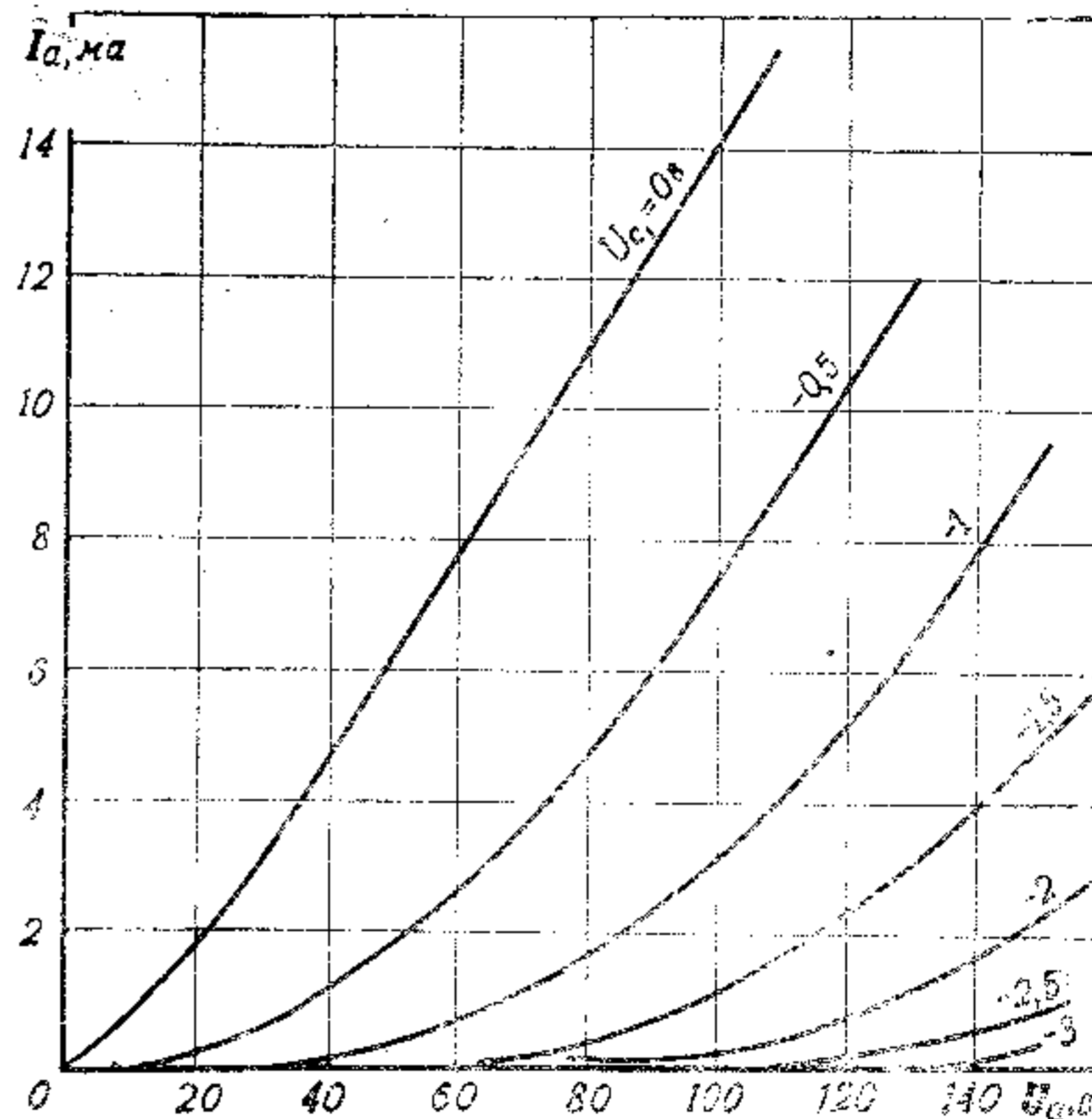
- I — вывод анода; II — изолятор;
- III — вывод сетки; IV — вывод катода;
- V — вывод накала.
- 1, 2 — накал; 3 — катод;
- 4 — анод; 5 — сетка

ЭЛЕКТРИЧЕСКИЕ ПАРАМЕТРЫ

Напряжение, <i>в</i>	$6,3 \pm 10\%$
накала	120
на аноде	
Ток, <i>ма</i>	130 ± 20
накала	9 ± 2
анода	$< 0,1$
Обратный ток сетки, <i>мка</i>	12 ± 2
Крутизна характеристики, <i>ма/в</i>	75 ± 15
Коэффициент усиления	68
Сопротивление в цепи катода, <i>ом</i>	
Входное сопротивление [на частоте 60 Мгц], <i>ком</i>	≥ 10
Эквивалентное сопротивление внут- риламповых шумов, <i>ком</i>	$< 0,5$
Напряжение виброшумов [при соп- ротвлении анодной нагрузки 2 <i>ком</i> и ускорении 15 <i>г</i>], <i>мв эфф.</i> в диапазоне 100—2000 <i>гц</i> (макс.) в диапазоне 2000—5000 <i>гц</i> (меднан.)	< 150 < 300
Междуэлектродные емкости, <i>пф</i>	4,2
входная	$< 0,05$
проходная	1,5
выходная	2,5
катод-подогреватель	

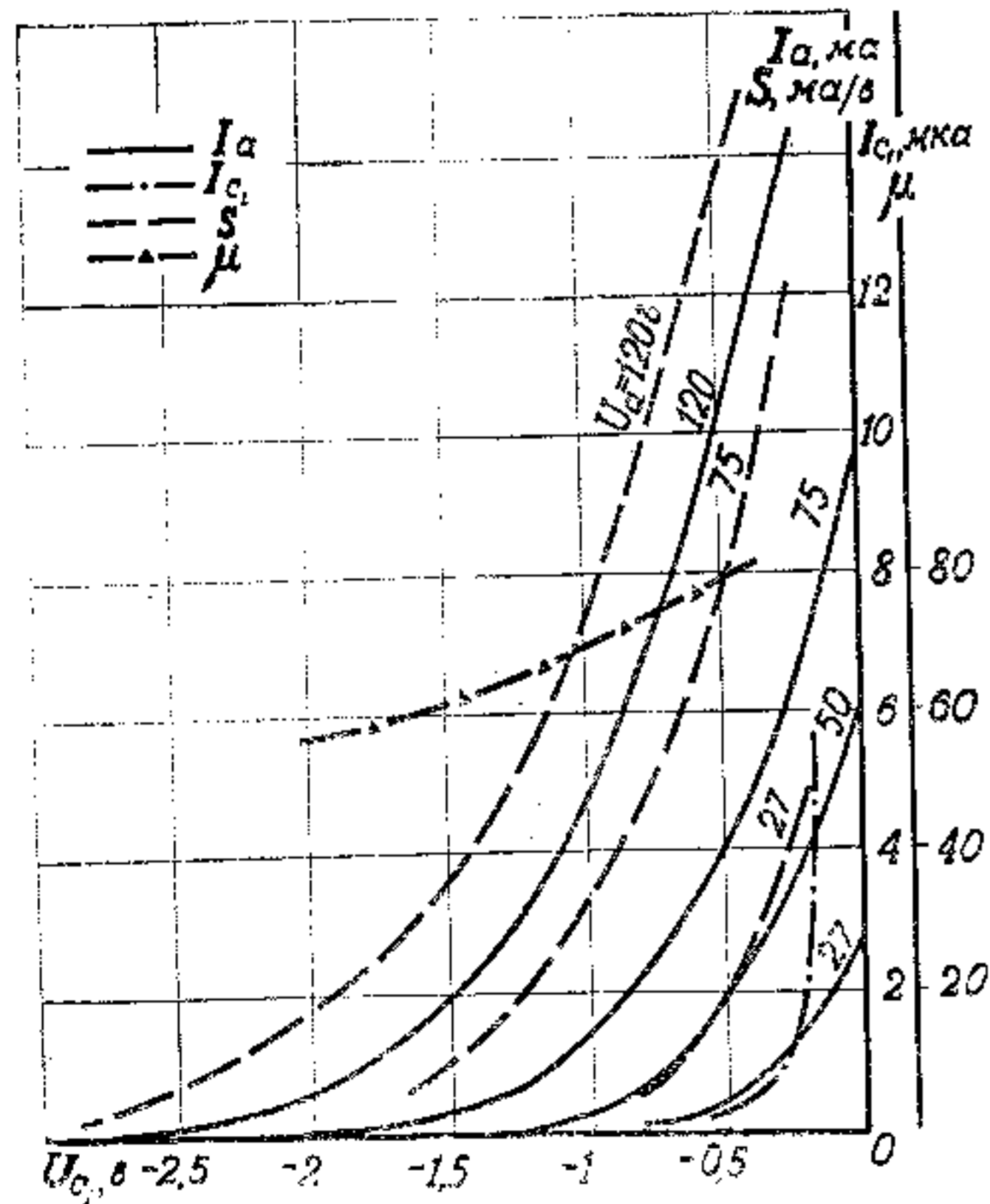
ПРЕДЕЛЬНЫЕ ПАРАМЕТРЫ

Напряжение, <i>в</i>	5,7—7
накала	120
на аноде	± 100
катод-подогреватель	
наибольшее на аноде при запер- той лампе	< 330
наибольшее (отрицательное) на сетке	< 55
Ток катода, <i>ма</i>	< 15
Мощность рассеяния, <i>вт</i>	$< 1,2$
на аноде	$< 0,2$
на сетке I	1
Сопротивление в цепи сетки, <i>Мом</i>	< 250
Температура баллона, $^{\circ}\text{C}$	25
Время разогрева катода, <i>сек</i>	2,5
Вес, <i>г</i>	



Усредненные анодные характеристики
[Напряжение накала 6,3 *в*]

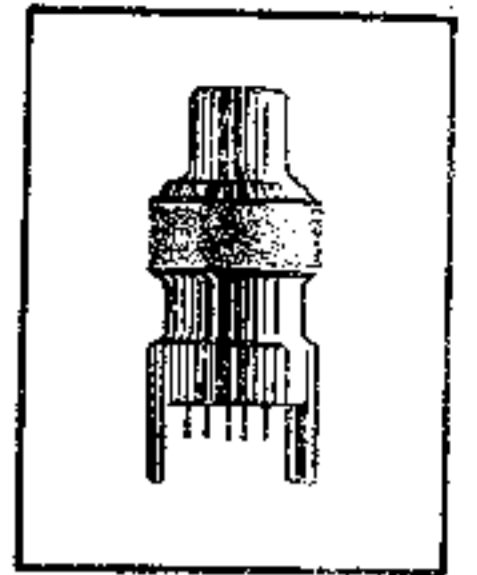
6C53H-B



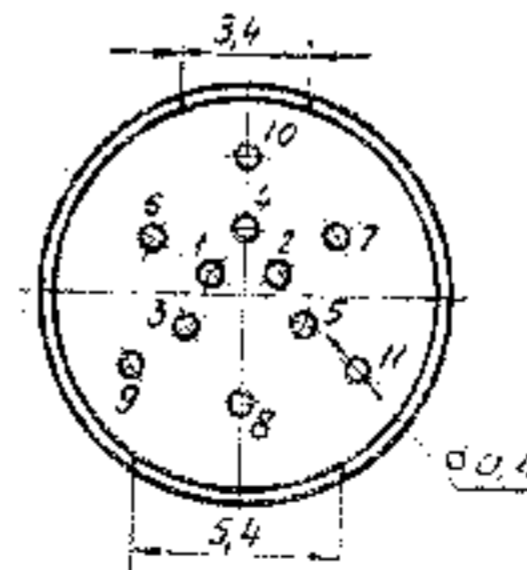
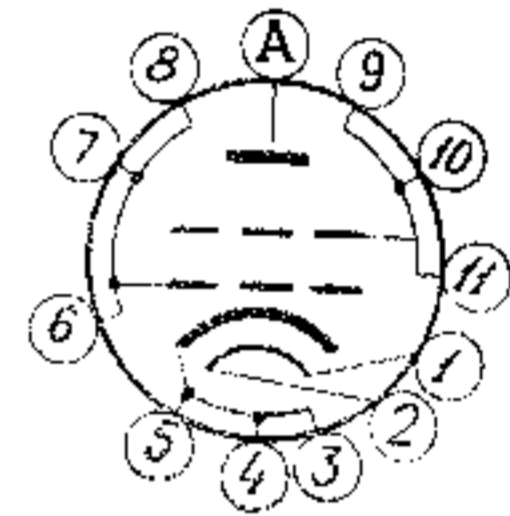
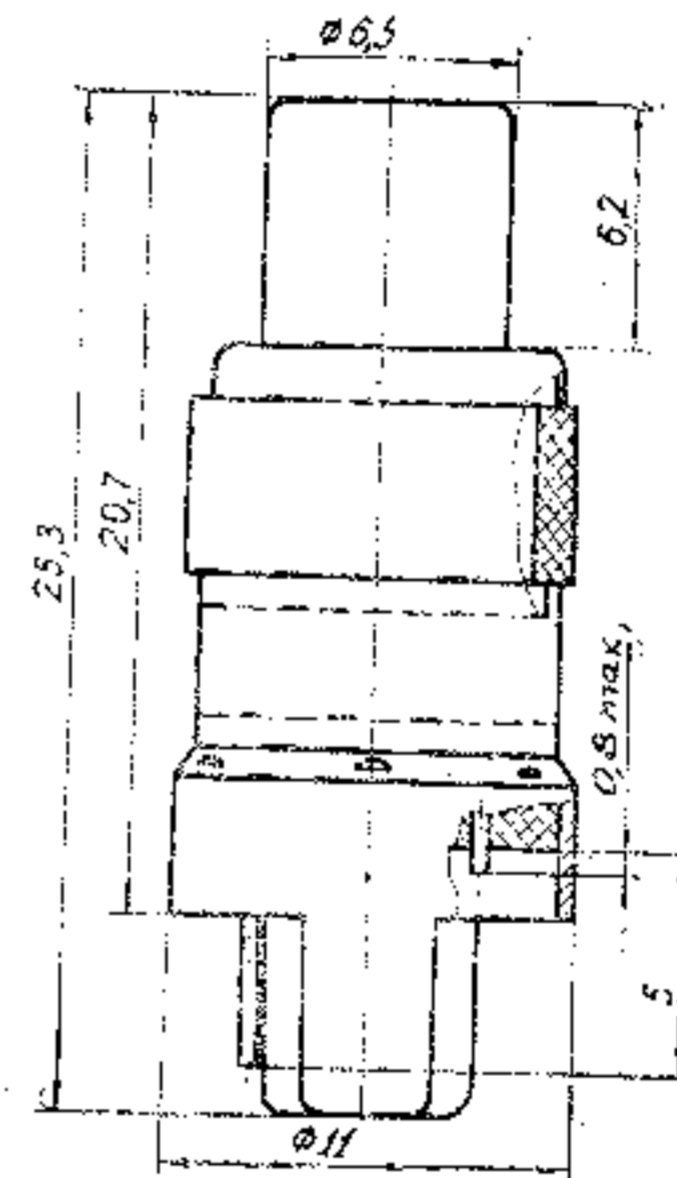
Усредненные сеточные характеристики
[Напряжение накала 6,3 в]

**ЭКОНОМИЧНЫЙ СВЕРХМИНИАТЮРНЫЙ
МЕТАЛЛОКЕРАМИЧЕСКИЙ ТЕТРОД**

◆ **НАЗНАЧЕНИЕ:** генерирование и усиление напряжения высоких, низких и инфранизких частот.



6C53H-B



Габаритный чертеж, цоколевка, схема соединения электродов с выводами

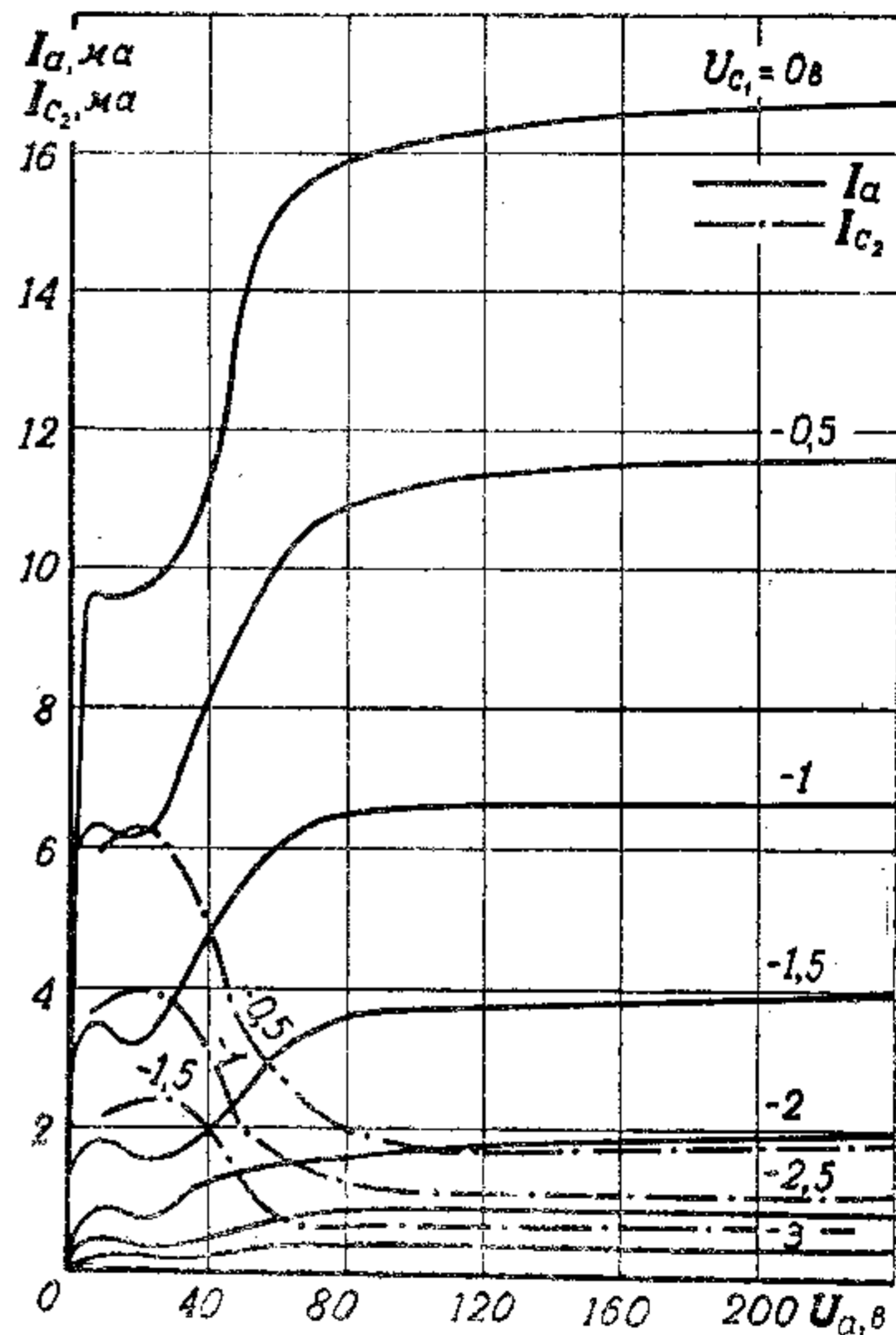
1, 2 — подогреватель; 3, 4, 5 — катод;
6, 7, 8 — сетка I; 9, 10, 11 — сетка II;
12 — анод

ЭЛЕКТРИЧЕСКИЕ ПАРАМЕТРЫ ◆

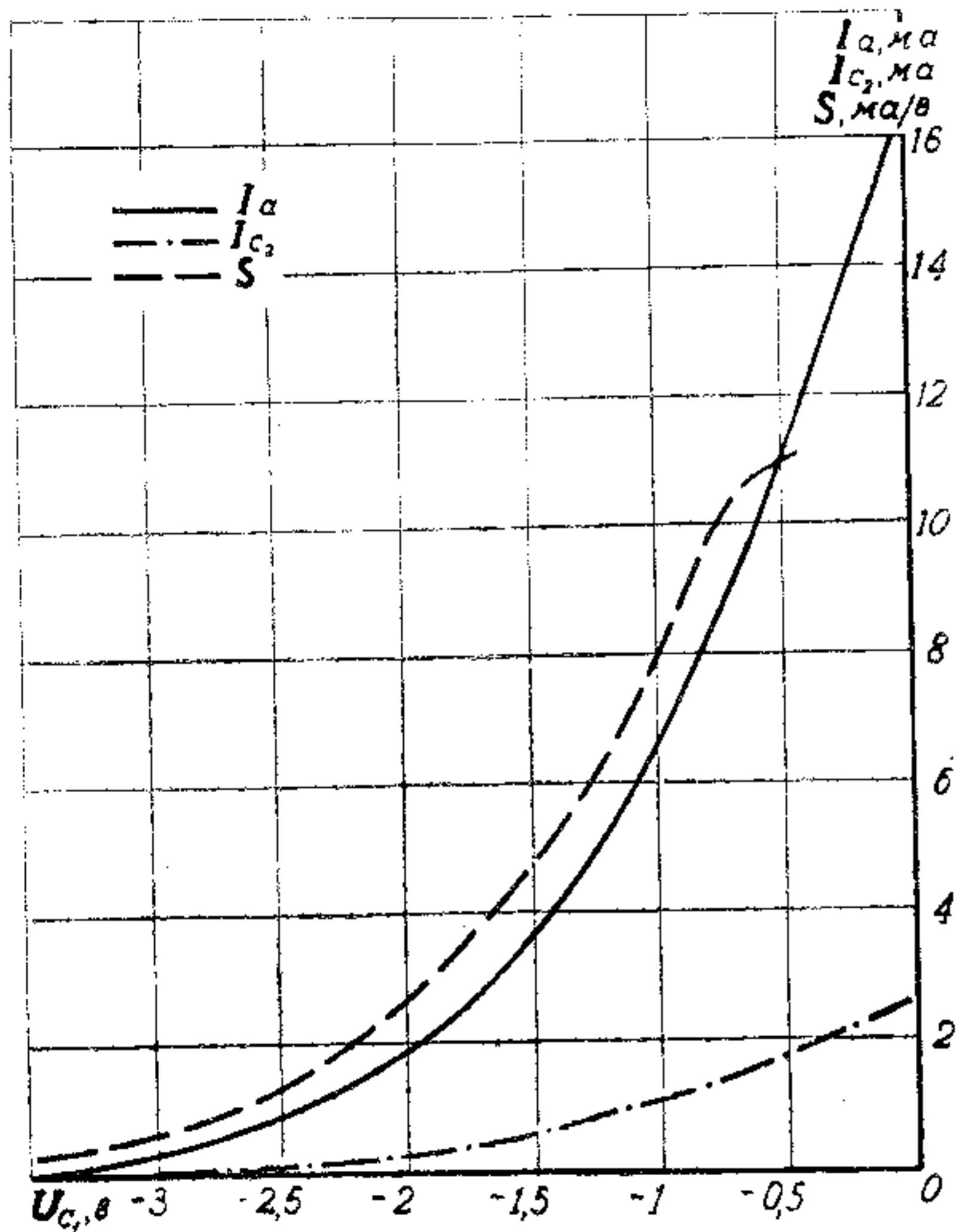
Напряжение, в	6,3 ± 10%
накала	125
на аноде	50
на сетке II	
Ток, ма	140 ± 15
накала	10
анода	3,6
сетки II	≤ 0,1
Обратный ток сетки I, мкА	11
Крутизна характеристики, ма/в	68
Сопротивление в цепи катода, Ом	
Входное сопротивление [на частоте 60 МГц], ком	≥ 5
Эквивалентное сопротивление внутренних шумов, ком	≤ 0,8
Напряжение вибрешумов [при сопротивлении анодной нагрузки 2 ком и ускорении 15 g], мв эфф. в диапазоне 100—2000 гц (макс.) в диапазоне 2000—5000 гц (медан.)	≤ 200 ≤ 400
Междуэлектродные емкости, пф	7
входная	≤ 0,015
проходная	1,5
выходная	1,4
катод-подогреватель	

ПРЕДЕЛЬНЫЕ ПАРАМЕТРЫ ◆

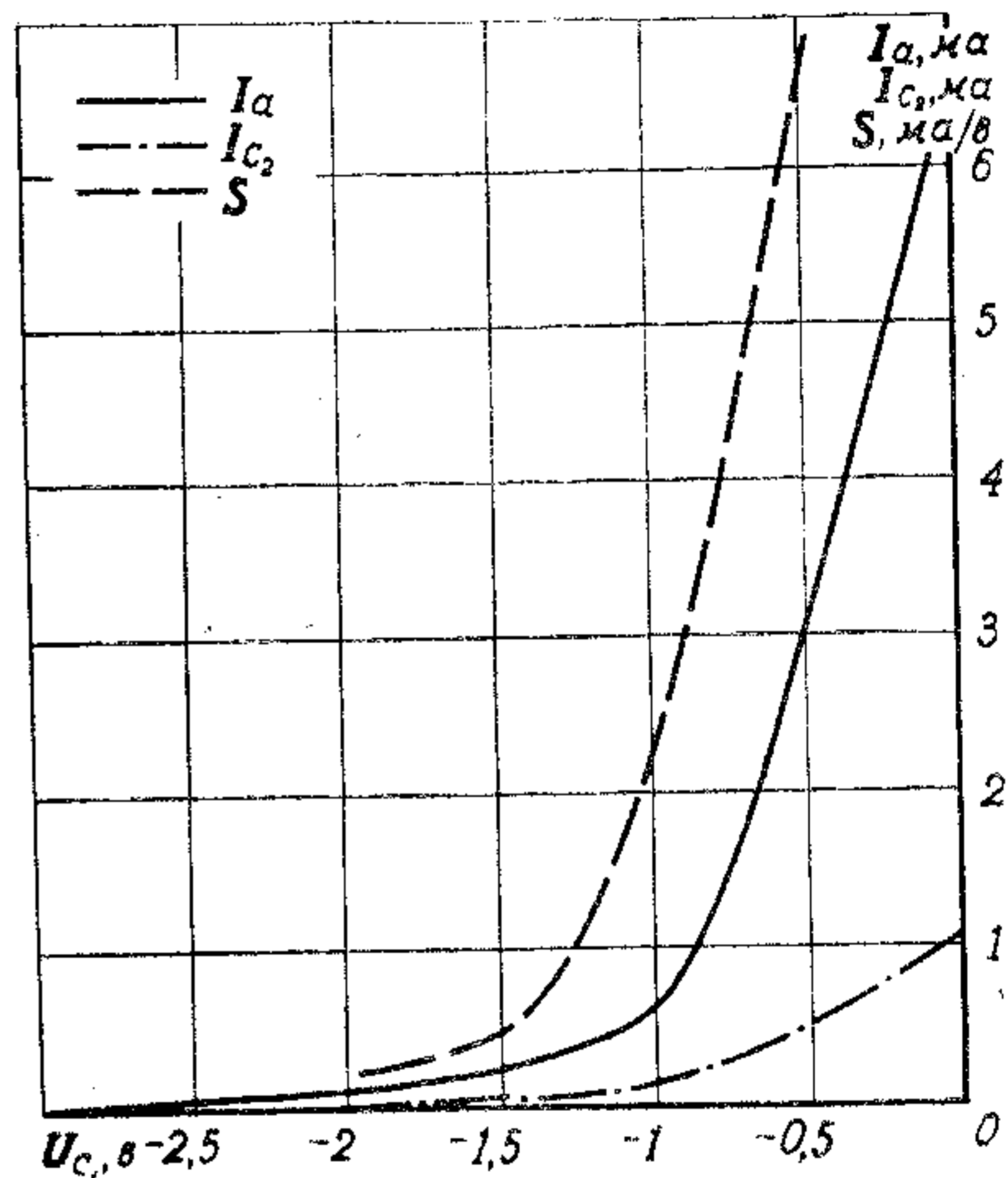
Напряжение, в	5,7—7
накала	≤ 250
на аноде	± 100
катод-подогреватель	
наибольшее на аноде при закрытой лампе	≤ 330
наибольшее (отрицательное) на сетке I	≤ 55
Ток катода, ма	≤ 20
Мощность рассеяния, вт	≤ 2,2
на аноде	} ≤ 0,2
на сетке II	
на сетке I	
Сопротивление в цепи сетки I, Мом	≤ 1
Температура баллона, °С	≤ 250
Время разогрева катода, сек	25
Всё, з	4



Усредненные анодные характеристики
[Напряжение накала 6,3 в, напряжение на сетке II 50 в]



Усредненные сеточные характеристики
[Напряжение накала 6,3 в, напряжение на аноде 125 в, напряжение на сетке II 50 в]



Усредненные сеточные характеристики
[Напряжение накала 6,3 в, напряжение на аноде 75 в, напряжение на сетке II 30 в]

ДОЛГОВЕЧНОСТЬ И НАДЕЖНОСТЬ

[при нормальной температуре окружающей среды]

Тип лампы	Долговечность, час	Надежность, %	Интенсивность отказов в час	Критерии долговечности		
				S_1 , ма/в	ΔS , %	$I_{с1}$ обр./мка
6С51Н-В	2000	98	$1,5 \cdot 10^{-5}$	≥ 8	± 30	$\leq 1,5$
6С52Н-В				$\geq 6,5$		
6С53Н-В	≥ 6					
6Э12Н-В	≥ 7					

Дополнительные ПАРАМЕТРЫ

6С51Н-В
6С52Н-В
6С53Н-В
6Э12Н-В

Дополнительные параметры не контролируются техническими условиями, но представляют определенную ценность для специалистов.

НИЗКОЧАСТОТНЫЕ ШУМЫ, мкВ

[в диапазоне 20 гц—20 кгц]

6С51Н-В	0,4—0,5
6С52Н-В	0,4—0,7
6Э12Н-В	0,4—2,0

НАПРЯЖЕНИЕ ОТСЕЧКИ АНОДНОГО ТОКА [в вольтах]

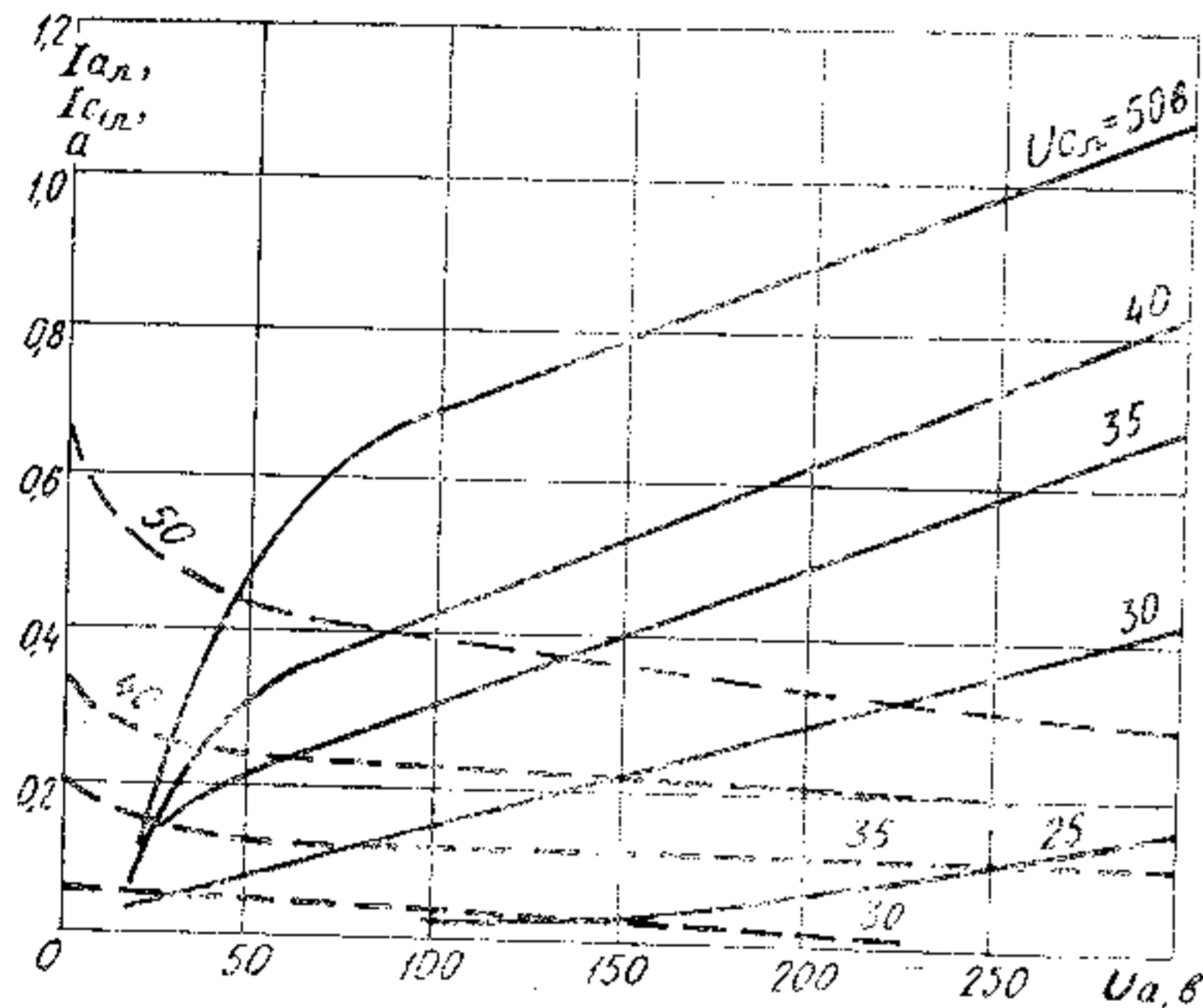
Тип лампы	Режим	
	номинальный	низковольтный $U_a (U_{c_2}) = 27 \text{ в}$
6С51Н-В	$-6,5 \pm 50\%$	$-2,7 \pm 55\%$
6С52Н-В	$-5,0 \pm 30\%$	$-1,5 \pm 60\%$
6Э12Н-В	$-5,0 \pm 25\%$	$-1,25 \pm 45\%$

ВХОДНЫЕ ГОРЯЧИЕ ЕМКОСТИ

[номинальный режим]

Тип лампы	Емкость входная горячая, пф	Относительное изменение $\frac{\Delta C}{C_{хв}}, \%$
6С51Н-В	6,0	43
6С52Н-В	6,0	43
6С53Н-В	6,9	64
6Э12Н-В	9,0	28,5

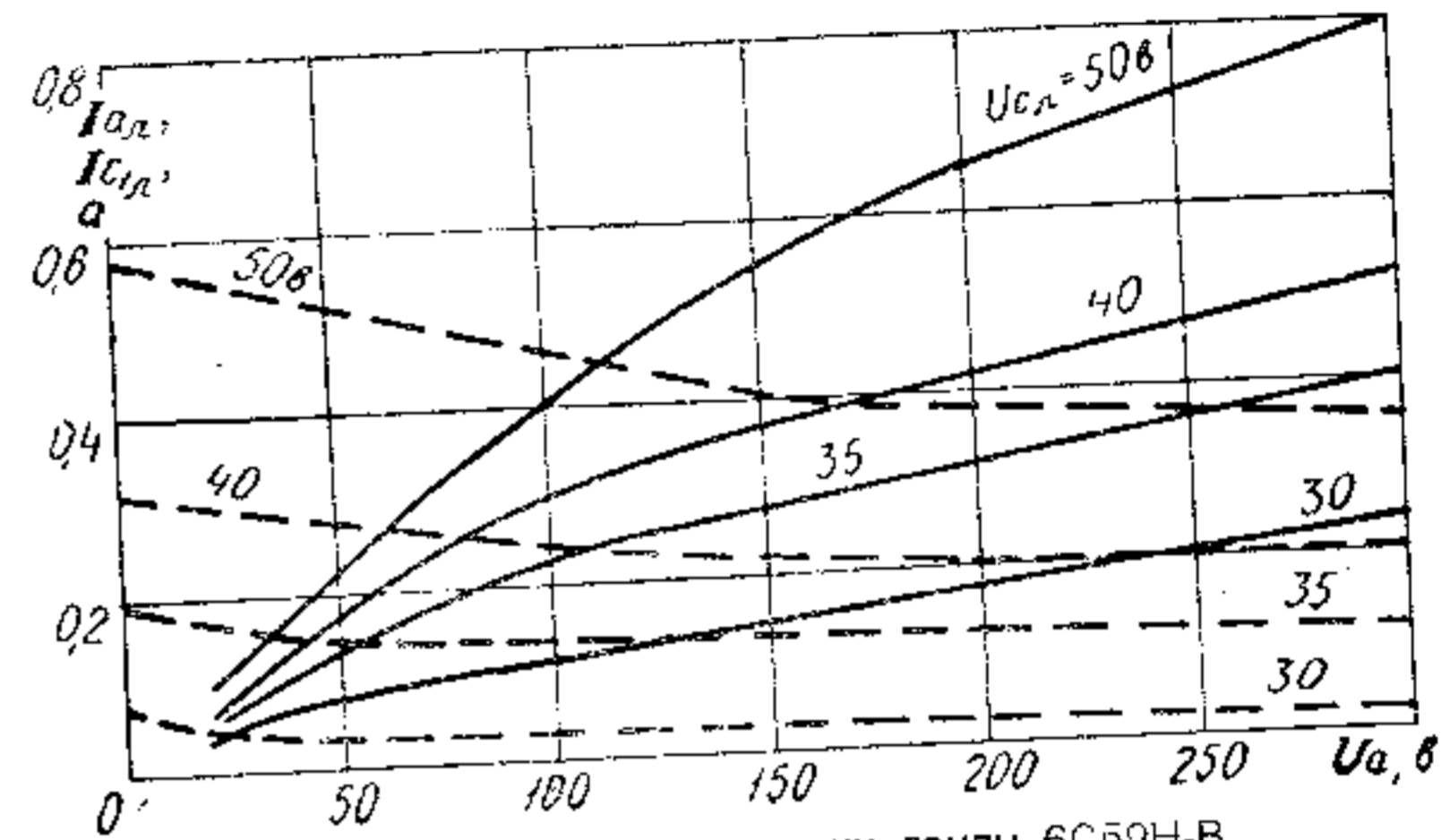
ИМПУЛЬСНЫЕ ХАРАКТЕРИСТИКИ



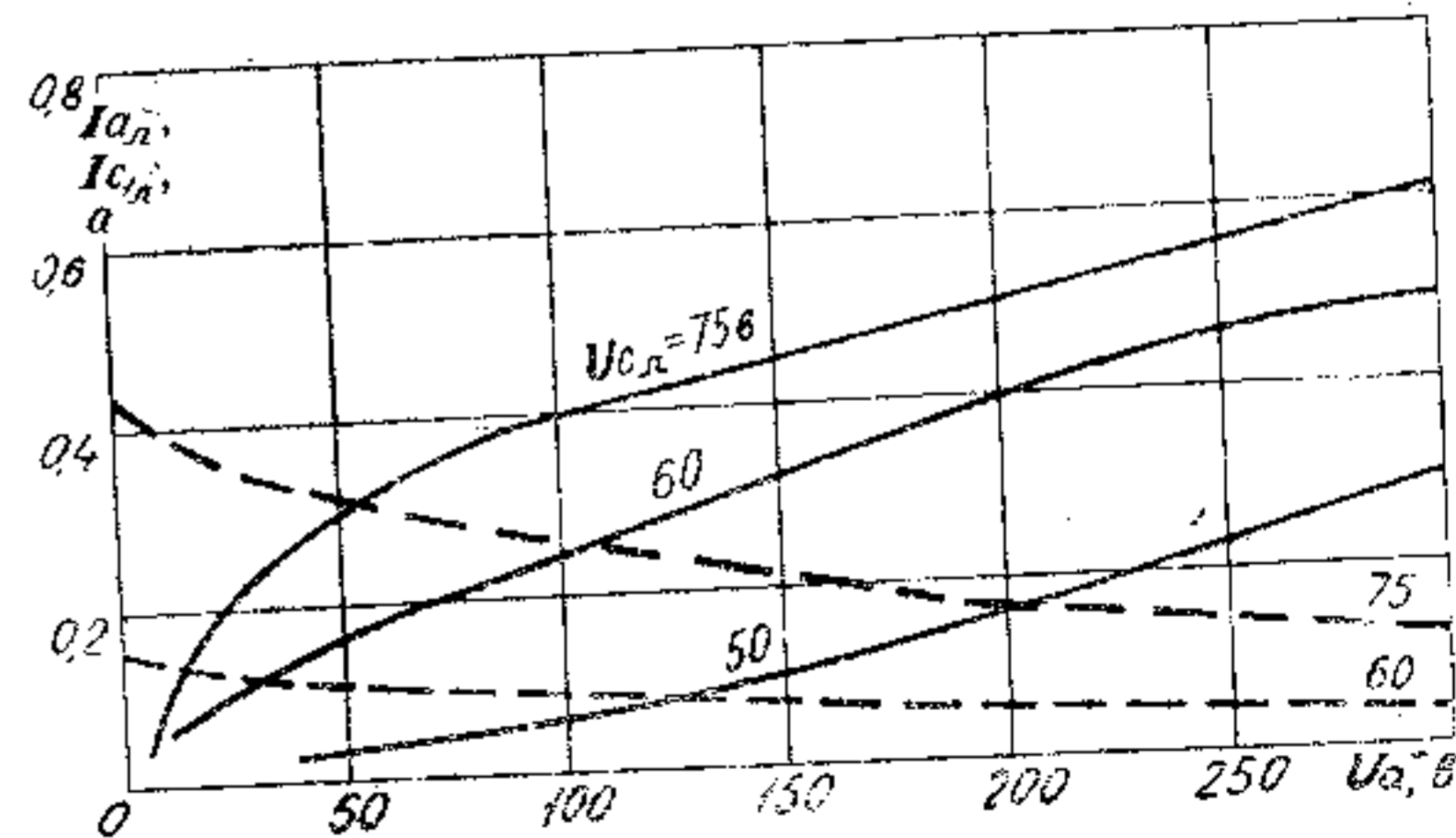
Импульсные характеристики лампы 6C51H-B
[Напряжение накала 6,3 в]

———— ток анода; - - - - - ток сетки I

Импульсные характеристики снимались при длительности импульсов 1 мксек и частоте следования 1000 гц.



Импульсные характеристики лампы 6C52H-B
[Напряжение накала 6,3 в]



Импульсные характеристики лампы 6Э12H-B
(в триодном включении)
[Напряжение накала 6,3 в]

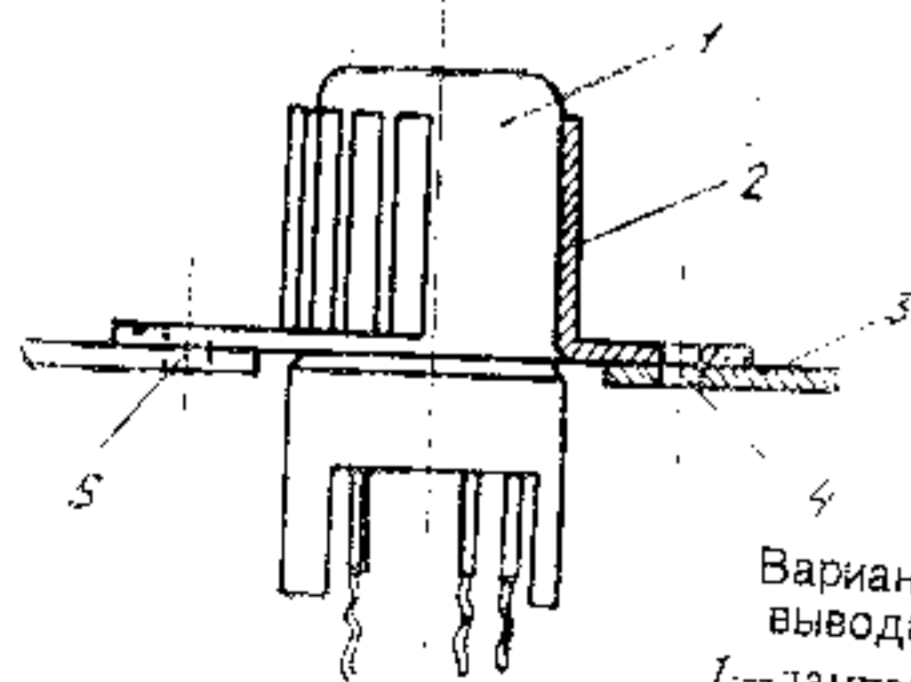
———— ток анода; - - - - - ток сетки I

ПАРАМЕТРЫ РАДИОЛАМП В СМЕСИТЕЛЬНЫХ РЕЖИМАХ

Тип лампы	Режим (в вольтах)	Параметры		
		крутизна преобразо- вания, $ма/в$	внутр. сопр. в режиме смещения, $ком$	входное сопр.* $[f=$ $=100 МГц],$ $ком$
6С51Н-В	$U_H=6,3$ $U_{C1}=-1$ $U_a=50$ $U_{гет}=0,7$	5,2	5,0	2,5-4,5
6С52Н-В	$U_H=6,3$ $U_{C1}=-1,1$ $U_a=80-90$ $U_{гет}=0,8$	5,2	9,0	2,8
6Э12Н-В	$U_H=6,3$ $U_{C2}=40$ $U_a=100$ $U_{C1}=-1,5$ $U_{гет}=1$	3,8	100	3,2

$U_{гет}$ — эффективнос

* В режиме усиления.

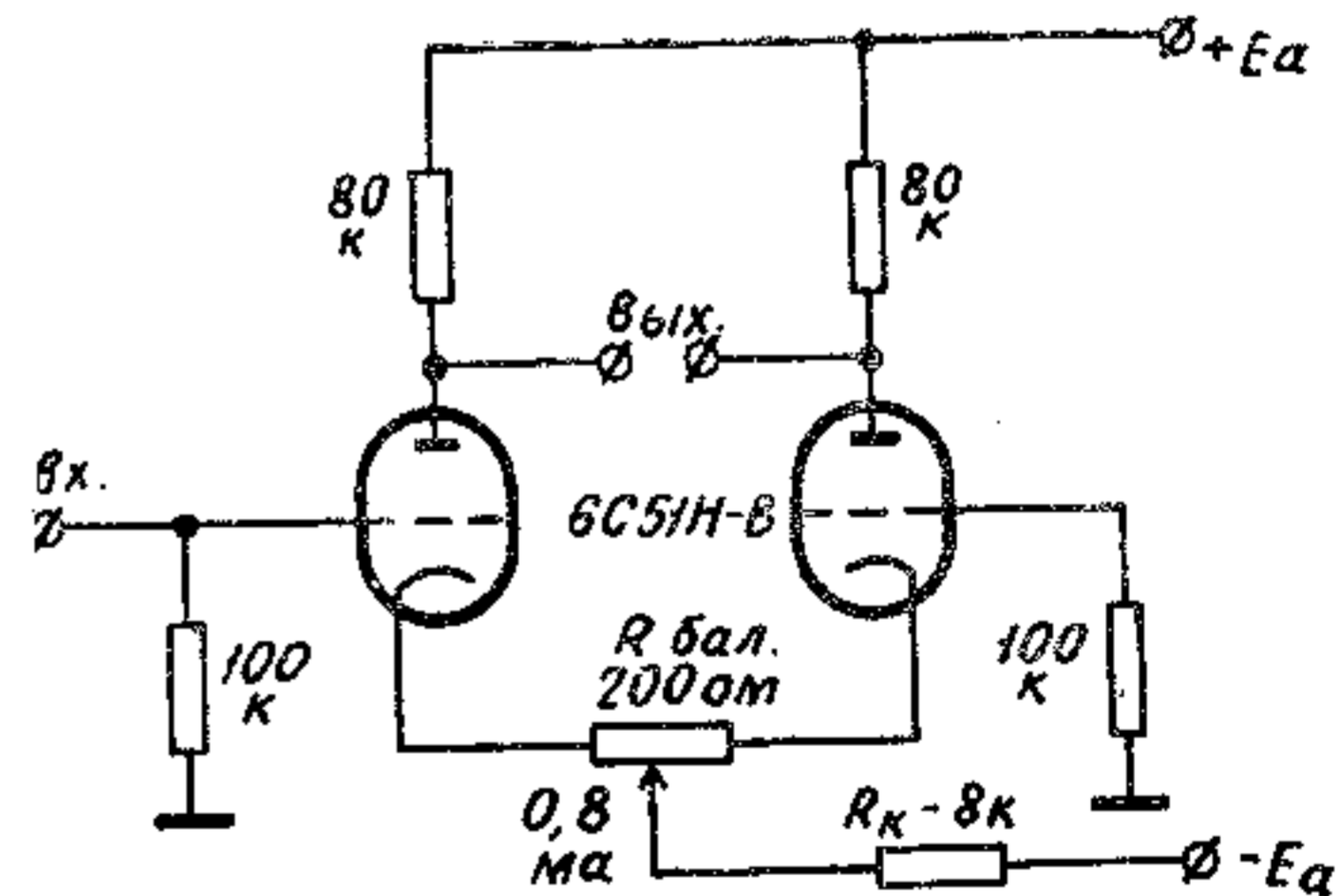


Вариант крепления ламп с гибкими выводами на металлических шасси
1—лампа; 2—гайка; 3—шасси металличе-
ское; 4, 5—болты (или заклепки)

Л а м п ы
6С51Н-В
6С52Н-В
6С53Н-В
6Э12Н-В

Схемы применения
и их технические характеристики

УСИЛИТЕЛЬ ПОСТОЯННОГО ТОКА (УПТ)



Параллельно-балансная схема УПТ на лампах 6С51Н-В

Коэффициент усиления по напряжению, $дб$ 20

Дрейф, приведенный к сетке, $мв/час$ $\pm 0,6 - 1$

[Режим: $U_H = 5,3$ в; $U_a = 75$ в; $I_a = 0,4$ ма]

КАТОДНЫЙ ПОВТОРИТЕЛЬ

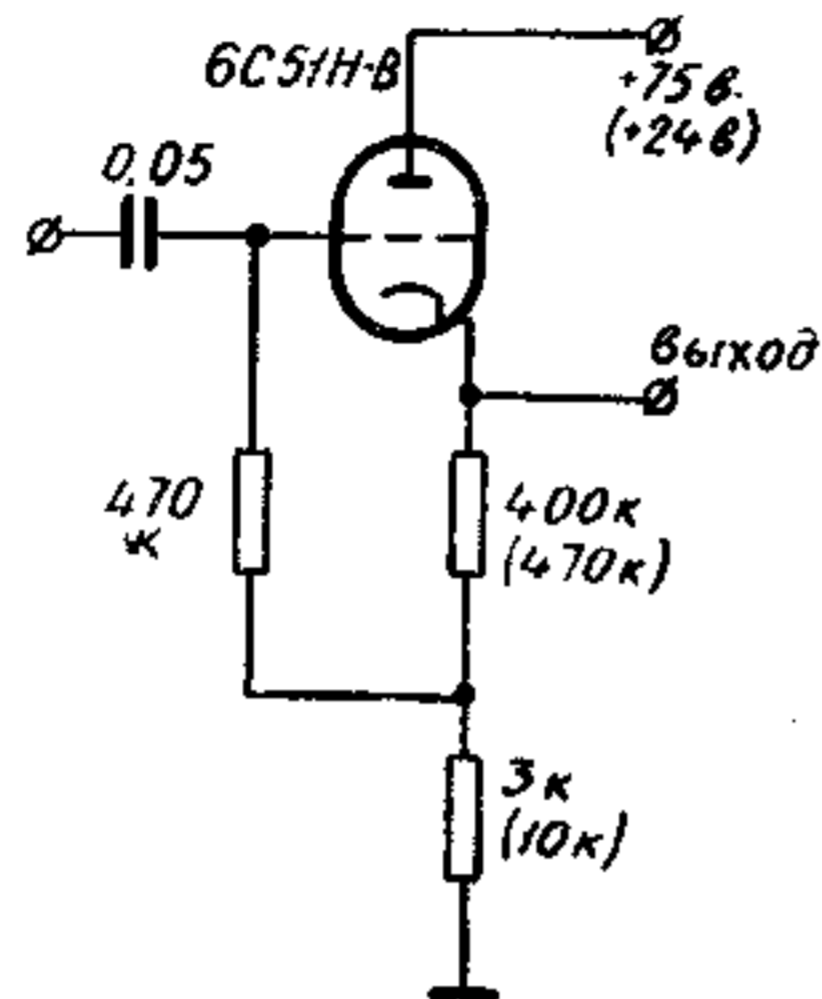


Схема катодного повторителя на лампе 6C51H-B

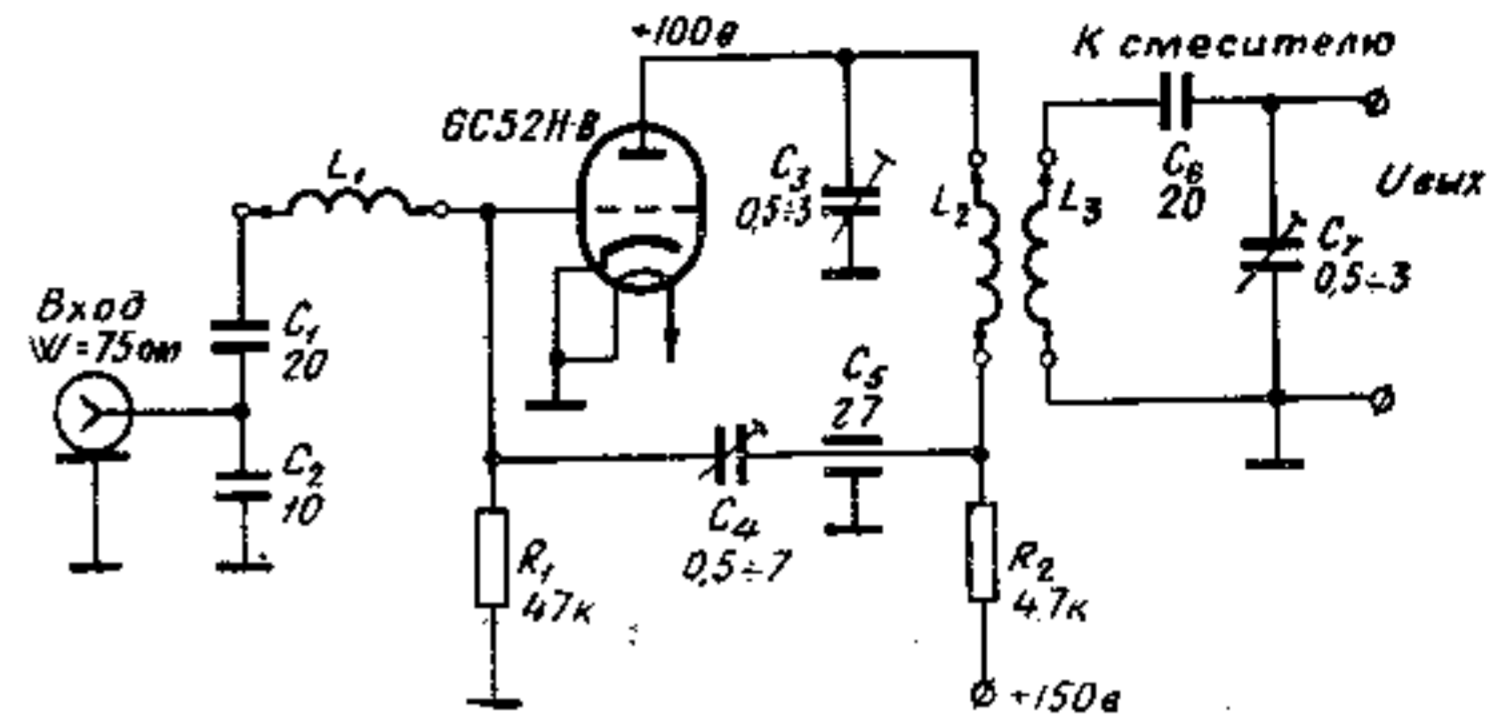
Величины сопротивлений схемы, указанные в круглых скобках, относятся к режиму: $[U_a = 24 \text{ в}]$

Анодное напряжение, в	Коэффициент передачи	Сопротивление нагрузки, ком	Динамический диапазон, в
75	0,35	3	± 5
24	0,8	10	± 1

Параметры получены при подаче на вход прямоугольных импульсов длительностью 1 мксек, частотой следования 4000 гц.

УСИЛЕНИЕ СЛАБЫХ СИГНАЛОВ ВЫСОКОЙ ЧАСТОТЫ

УВЧ с нейтринированным триодом 6C52H-B



Частота, Мгц	Полоса пропускания на уровне 3 дб, Мгц	Коэффициенты, дб	
		усиления по напряжению	шума
50	6,5	30	2,8
150	7	28	3,0
300	≥ 8	26	4,8

[Лампа 6C52H-B в режиме, указанном на схеме, имеет крутизну характеристики 16—18 ма/в]

Усилитель высокой частоты на триоде 6C53H-B

[по схеме с общей сеткой]

Параметры	Частота, Мгц	
	900	1200
Коэффициент усиления по мощности, дб	11,5	8
Полоса пропускания $2 \Delta f_{(3 \text{ дб})}$, Мгц	12	12
Коэффициент шума, дб	<10	10

УВЧ с общей сеткой

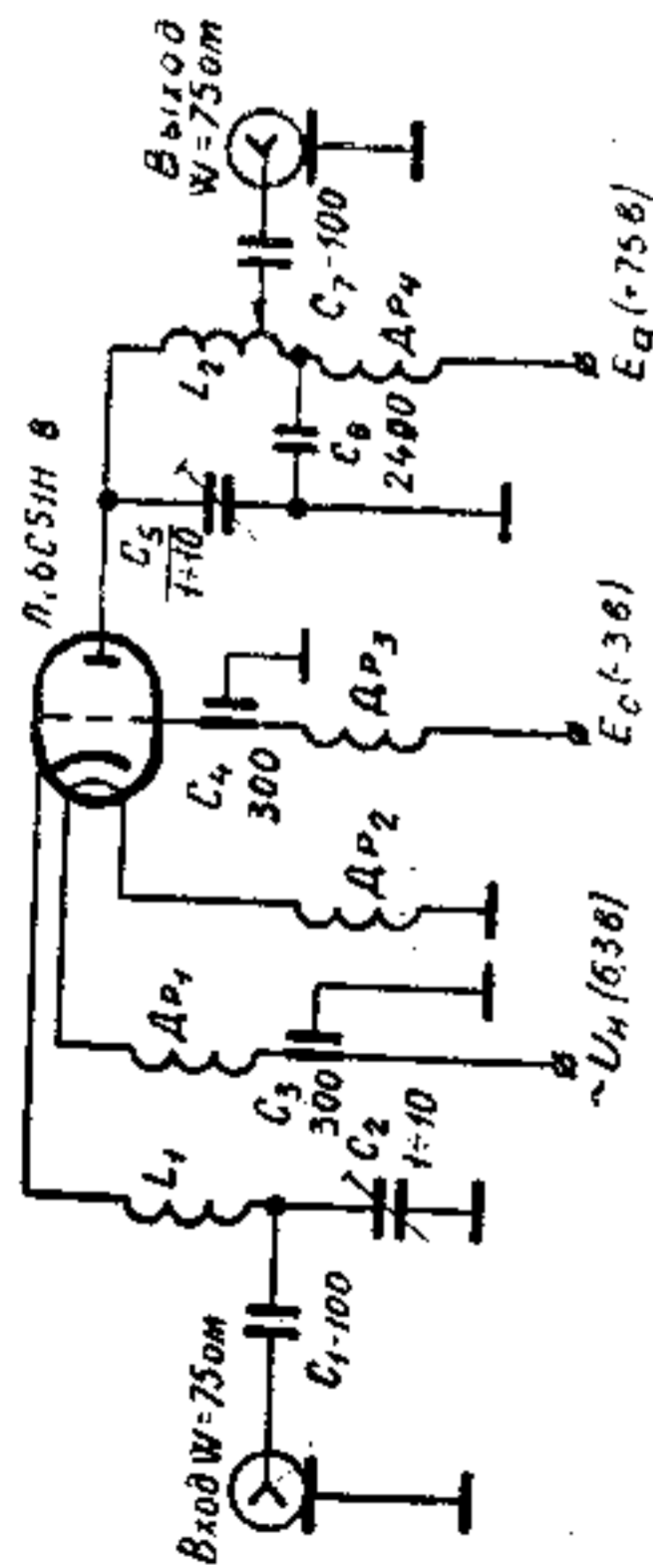
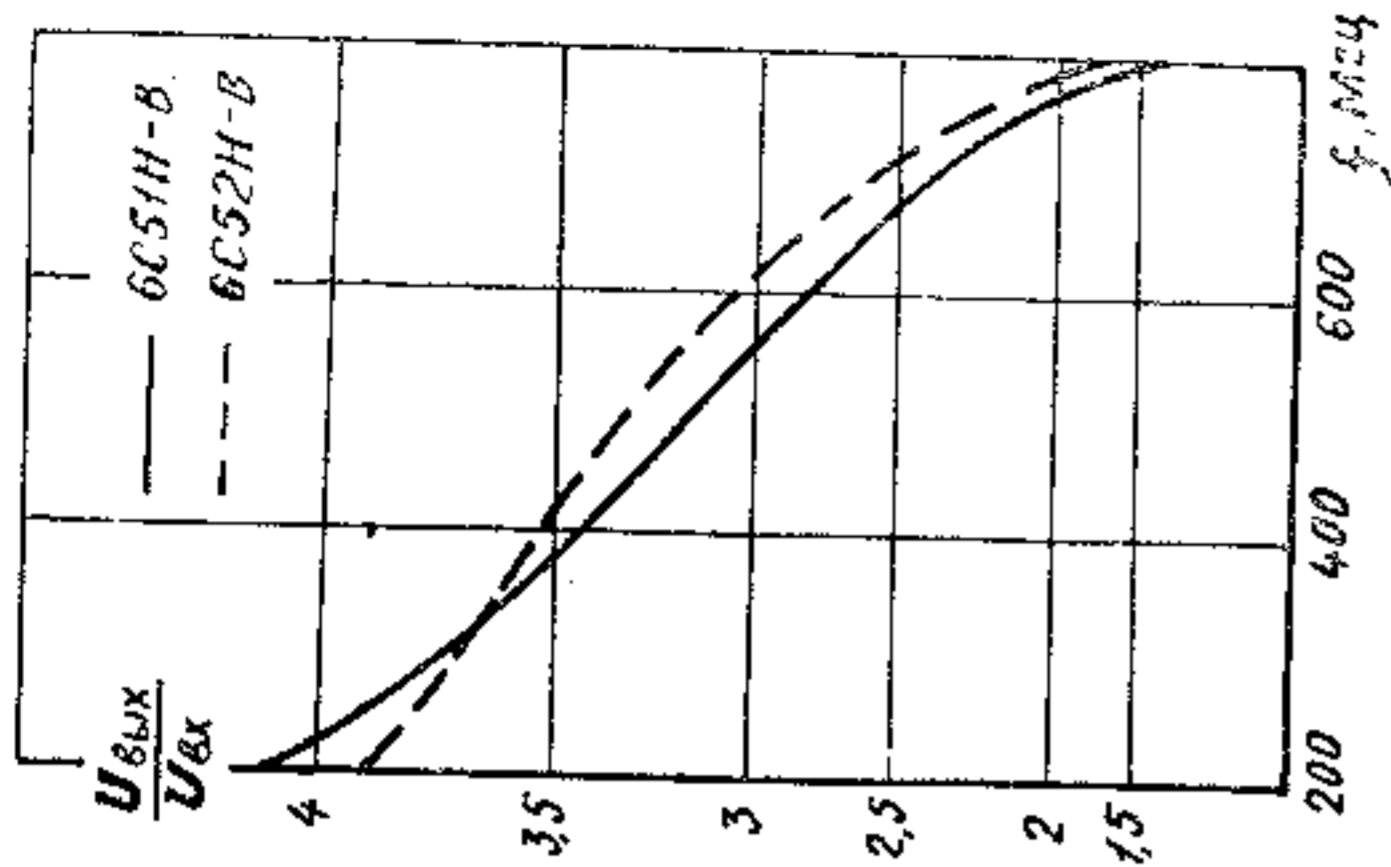


Схема УВЧ с общей сеткой на лампе 6С51Н-В (6С52Н-В)

Тип лампы	Режим		Полоса пропускания $2\Delta f$ (дБ), МГц	Коэффициент шума на частотах до 300 МГц, дБ
	напряжение на аноде, в	ток анода, ма		
6С51Н-В	75	10	6-7	< 5,5
6С52Н-В	100	8		



Усиление по напряжению в схеме УВЧ с общей сеткой на лампах 6С51Н-В и 6С52Н-В
 По горизонтали: частота, МГц; по вертикали: коэффициент усиления по напряжению $[\Delta F(300) = 6,7 \text{ МГц}]$

УСИЛЕНИЕ СИГНАЛОВ ПРОМЕЖУТОЧНОЙ ЧАСТОТЫ

Основные характеристики усилителей промежуточной частоты (УПЧ)

[в номинальных режимах]

Тип лампы	Вид УПЧ	Параметры			
		средняя частота, МГц	полоса пропускания на уровне 3 дБ, МГц	коэфф. усиления, дБ	потребляемая мощность, вт
6Э12Н-В	6-каскадный	100	6,5	80	14,5
	3-каскадный	150	22	27	7
6С52Н-В	4-каскадный	320	30	30	6,8
	2-каскадный	500	15	12,5	3,5

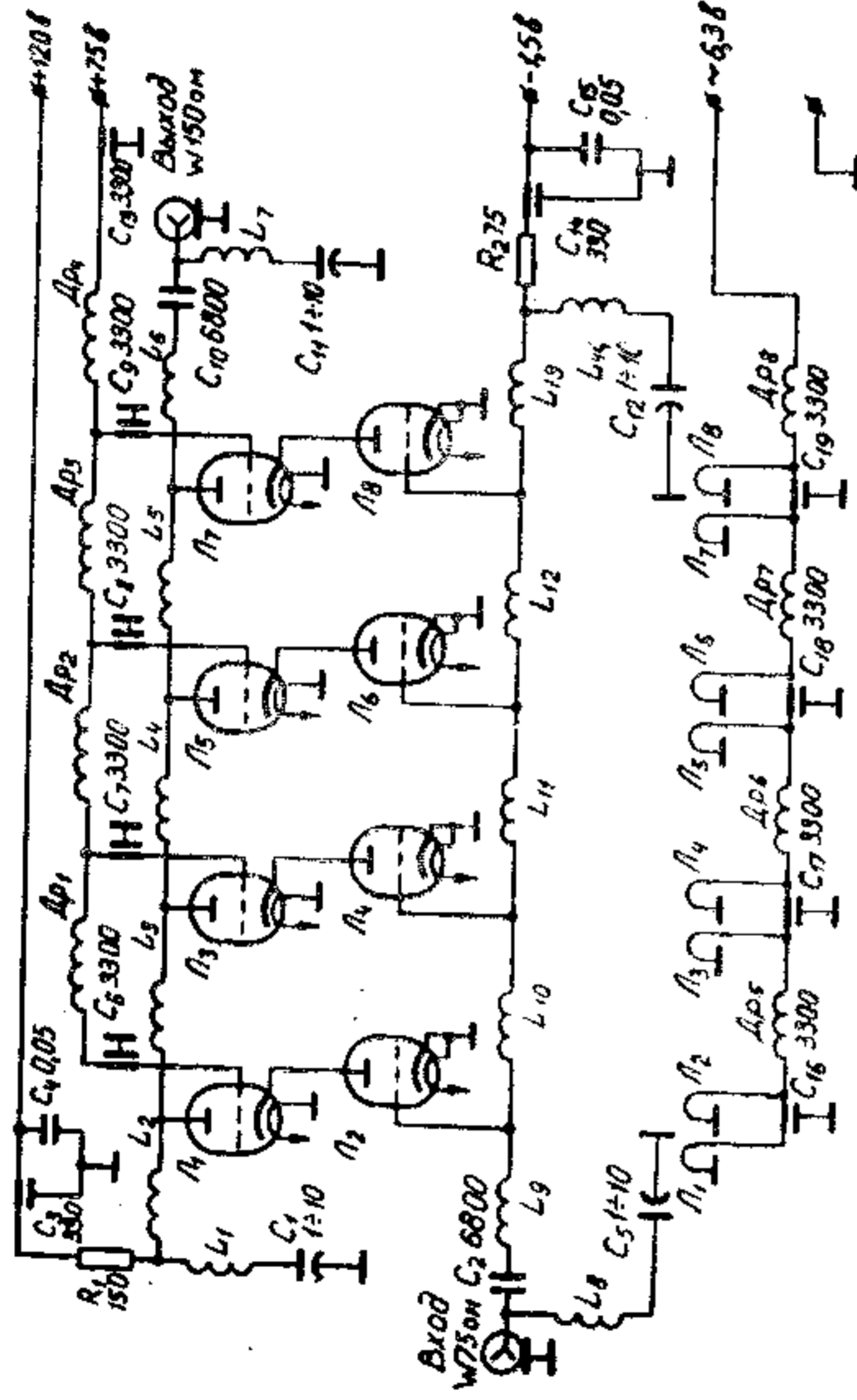
Характеристики УПЧ на лампах 6С52Н-В и 6Э12Н-В

[при пониженных анодно-экранных напряжениях]

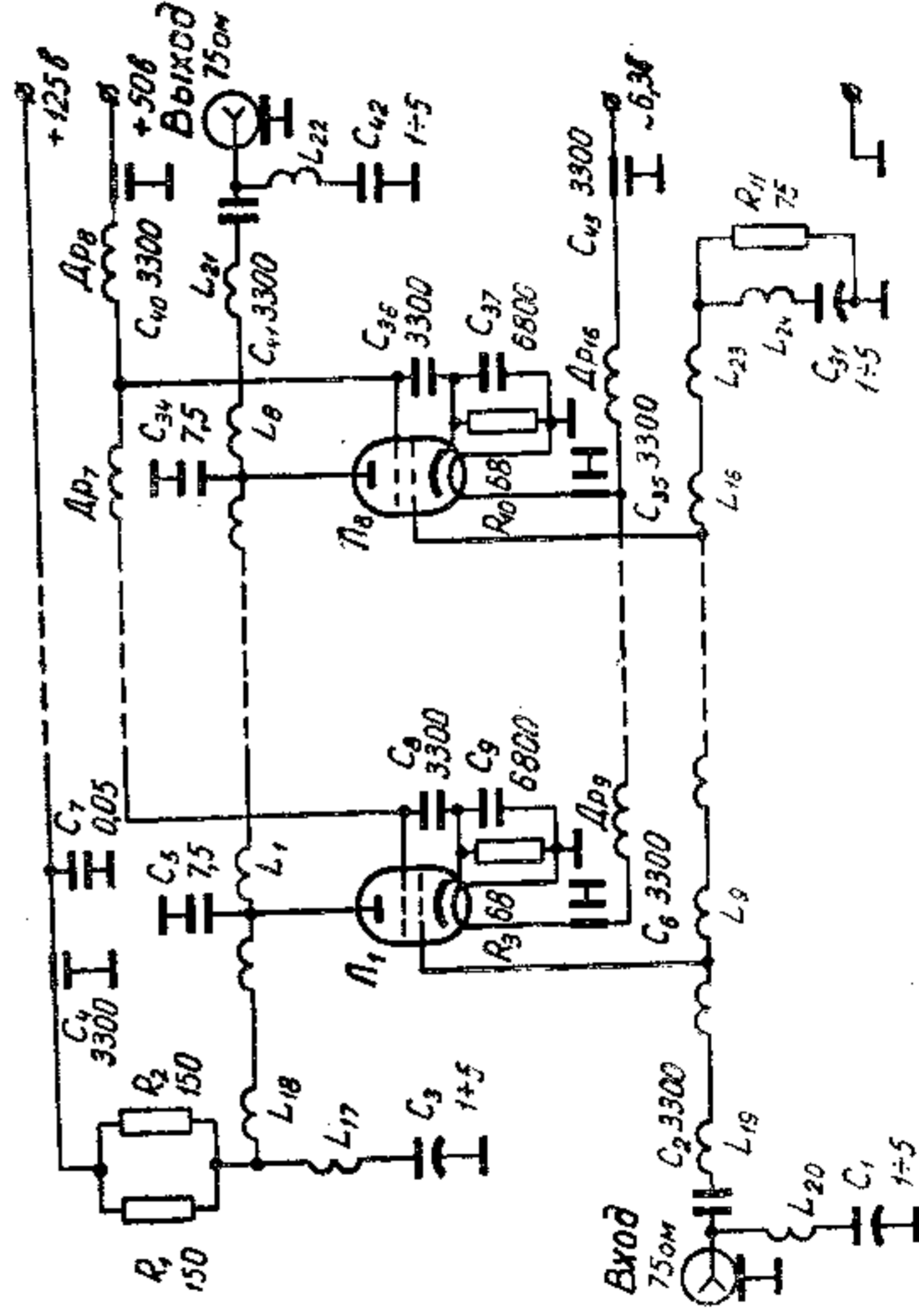
Тип лампы	Вид УПЧ	Средняя частота, МГц	Параметры		коэфф. усиления по мощи., дБ
			напряжение, в	на сетке II	
6Э12Н-В	6-каскадный	60	27	27	80
6Э12Н-В	3-каскадный	150	60	60	25
6С52Н-В	4-каскадный	320	55	55	30,8

Как видно, общее потребление мощности УПЧ при пониженных напряжениях источника анодного питания снижается существенно, усиление падает незначительно.

СХЕМЫ УСИЛИТЕЛЕЙ ВЫСОКОЙ ЧАСТОТЫ
С РАСПРЕДЕЛЕННЫМ УСИЛЕНИЕМ (УРУ)



Принципиальная схема УРУ на лампах 6С51Н-В
(Лампы включены в секциях по каскадной схеме)



Принципиальная схема УРУ на лампах 6Э12Н-В
[диапазон частот 2—280 МГц]

Основные параметры УРУ
(Получены на лабораторных макетах)

Тип лампы	Диапазон частот, Мгц	Коэффициенты, дб		Время нараст., мсек	Макс. напржж. вых., в	Сопротивл., Ом		КВВ	Кол-во ламп в каскаде, шт
		усил. по мощности	шума			входн.	выходн.		
6С51Н-В	0,5—340	10	8,5—9	—	2,5	75	150	0,5	8
6Э12Н-В	2,0—280	10	10—11	2,4	2,7	75	75	0,68	8

ПРЕОБРАЗОВАНИЕ ЧАСТОТЫ

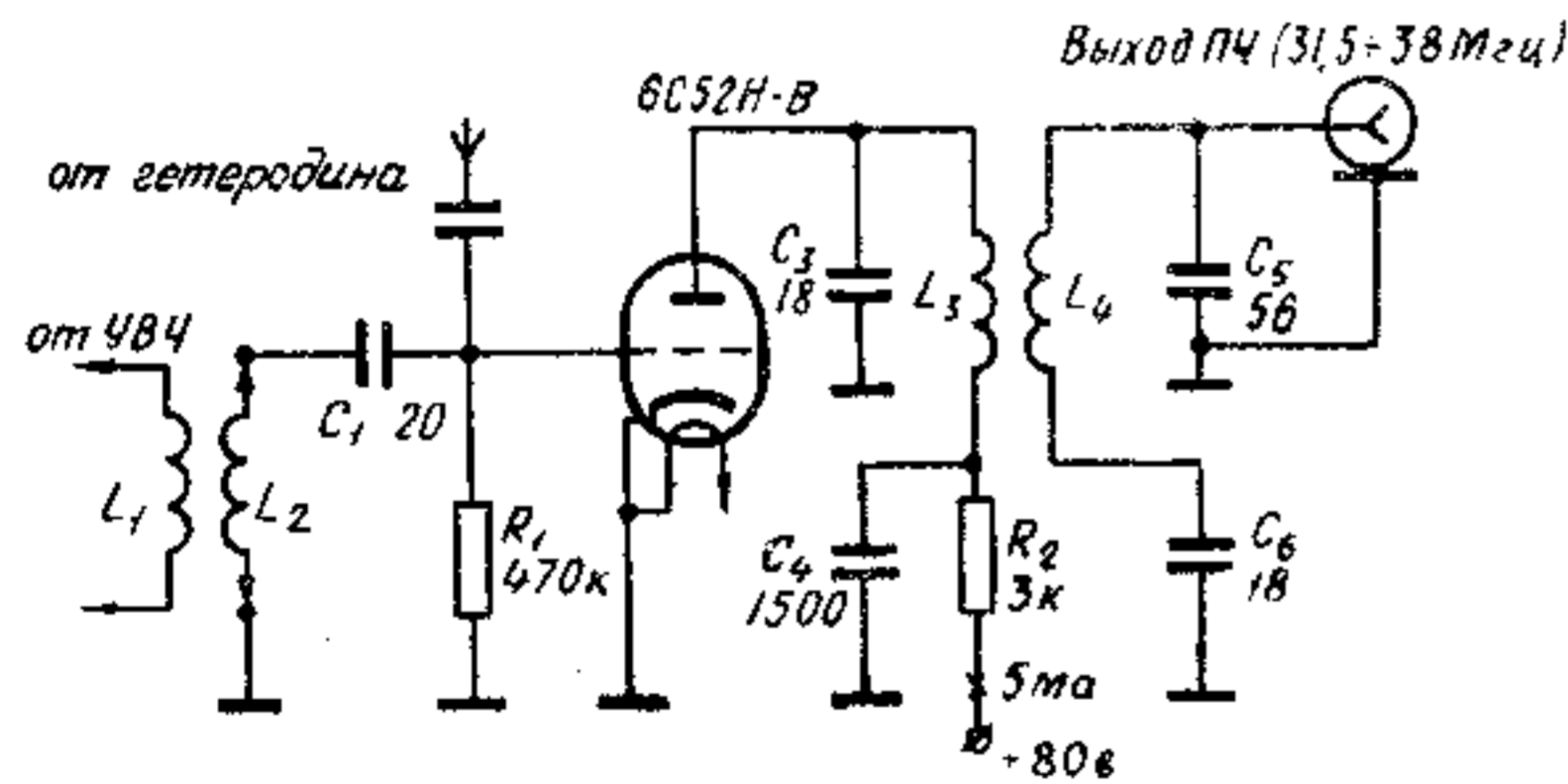
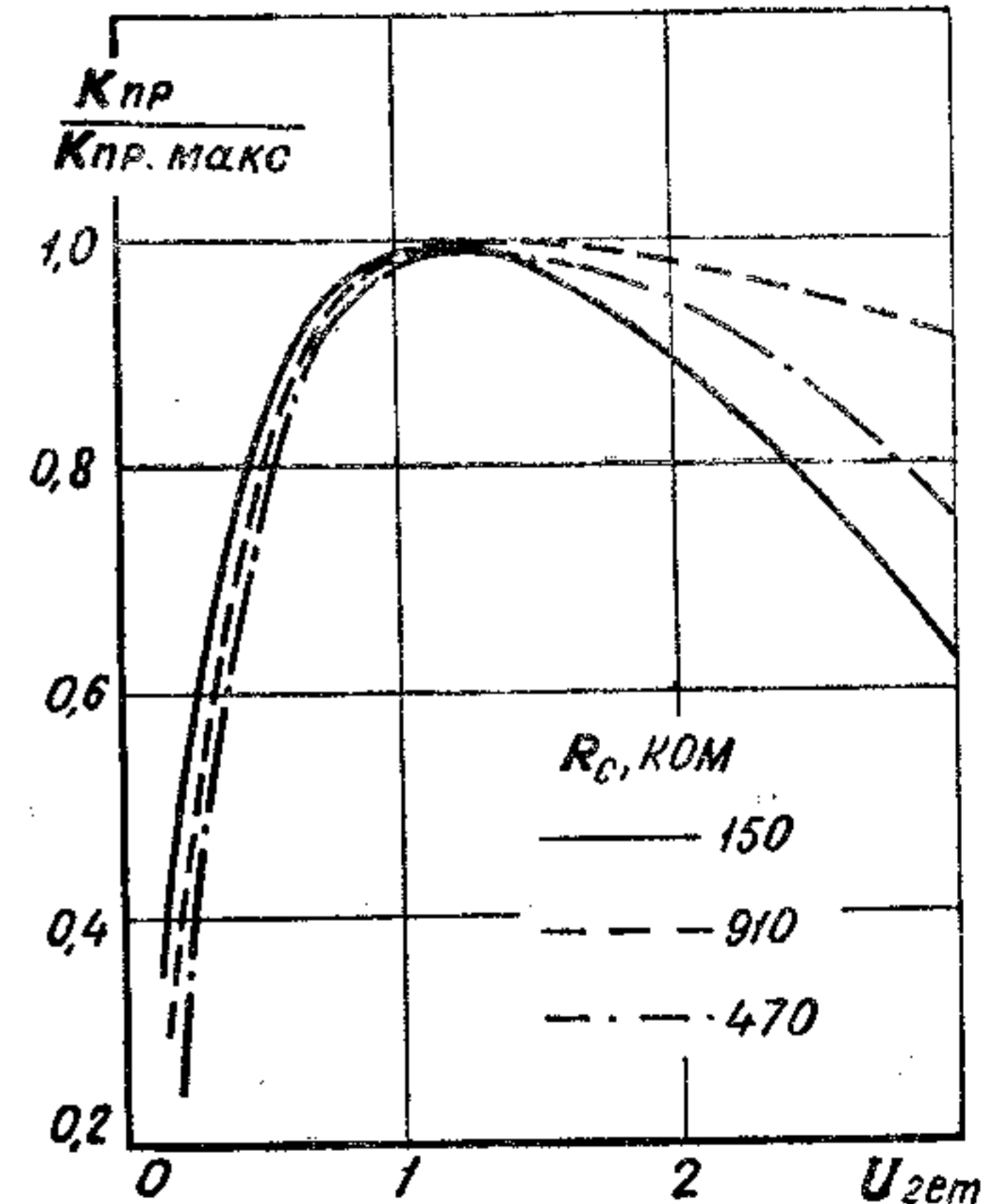


Схема смесителя на лампе 6С52Н-В для работы в УВБ диапазоне

Диапазон частот, Мгц	50—300
Коэффициент преобразования	5,8—7,4
Оптимальное напряжение гетеродина, в эфф.	0,8—1,2



Относительный коэффициент преобразования смесителя в зависимости от напряжения гетеродина

УСИЛЕНИЕ МОЩНОСТИ И УМНОЖЕНИЕ ЧАСТОТЫ

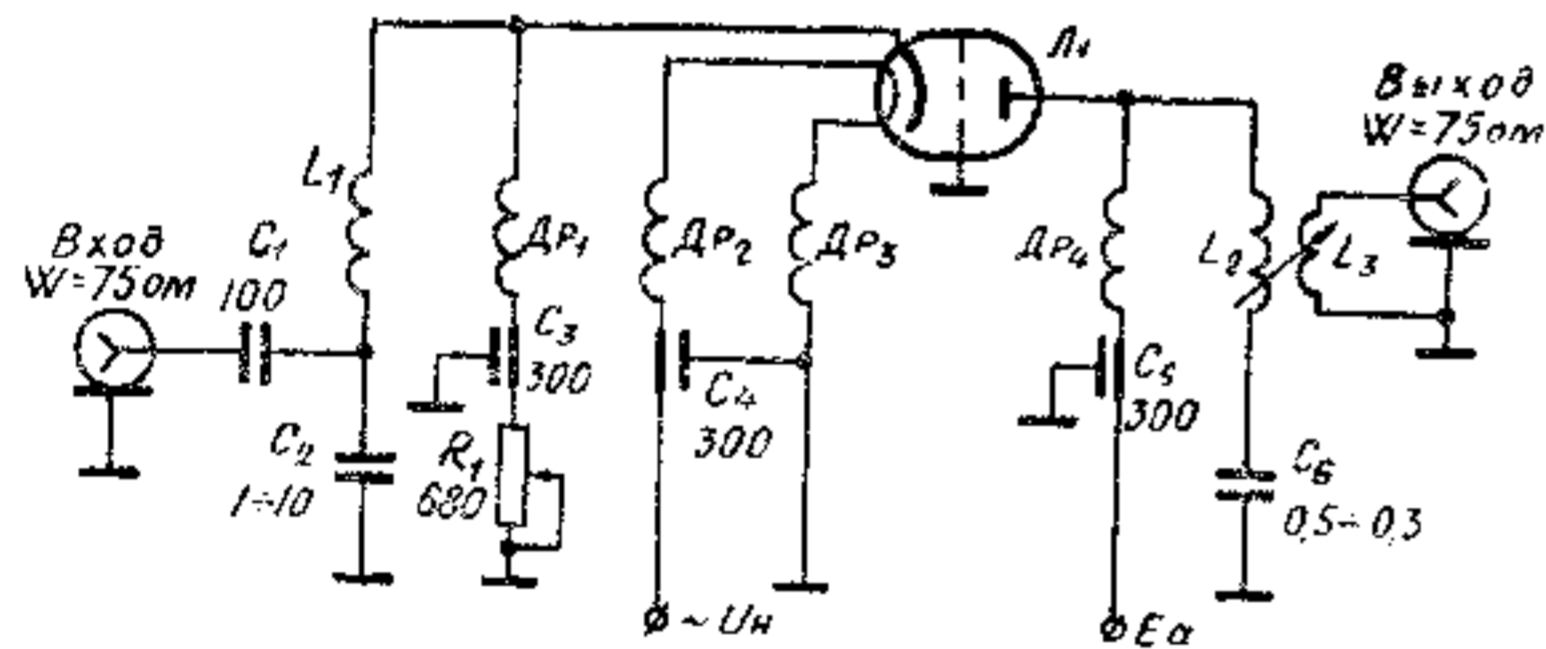


Схема усилителя мощности с общей сеткой на лампе 6С52Н-В

Рабочая частота, Мгц	210
Генерируемая мощность, мвт	320
Коэффициент усиления мощности, дб	6—7
КПД по анодной цепи, %	32

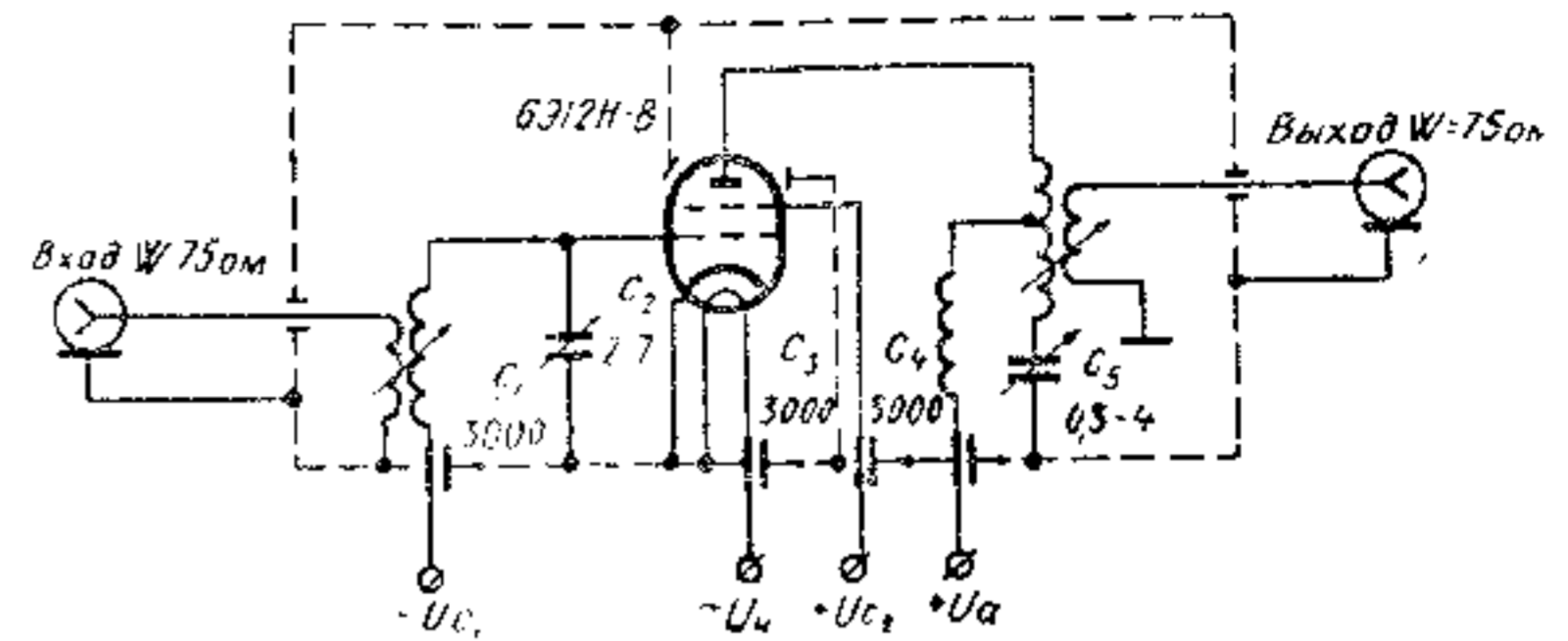


Схема усилителя мощности (умножителя частоты)

Параметры усилителей мощности на лампах 6Э12Н-В

[Режим, в: $U_n = 6,3$; $U_a = 200$; $U_{c2} = 50$]

Вид усилителя	Частота, Мгц	Параметры				напряжение на сетке I (отрицат.), в
		подводимая мощность постоянн. тока, вт	мощность, генерируемая лампой, вт	коэффициент усиления, дб	КПД генератора по анодной цепи, %	
1-тактный с общим катодом	160	2,6	1,25	19,0	48	2,4—3,8
	200		1,2	18,6	46	
	230		1,05	17,4	40	
1-тактный с общим катодом на 2 лампах	100	5	2,2	17,8	44	2,4—3,8
	150		2,1	17,0	42	
	175		2,0	16,2	40	
2-тактный с общим катодом на 2 лампах	200	5,2	2,4	20	48	2,4—3,8
	230		2,2	17,8	42	
	260		2	15,4	39	
2-тактный с общей сеткой на 2 лампах	230	5,2	2,4	13	48	2,4—3,8
	280		2,3	12	45	
	320		2	10	39	

Параметры умножителей частоты на лампах 6Э12Н-В

[Режим, в: $U_n = 6,3$; $U_a = 200$; $U_{c2} = 50$]

Вид умножителя	Частота анодного контура, МГц	П а р а м е т р ы				
		подводимая мощность постоян. тока, Вт	мощность генерируемая лампой, Вт	коэффициент усиления, дБ	КПД по анодной цепи, %	напряжение на сетке 1 (отрицат.), в
Удвоитель на одной лампе	160 (2×80)	2,4	0,82	14,3	34	9-11
	210 (2×120)		0,75	13	31	
	360 (2×180)	2	0,5	11,5	25	
	500 (2×250)		0,22	7,0	11	
Однотактный удвоитель на одной лампе	150 (3×50)	2	0,4	10	20	11-13
	240 (3×80)					
	360 (3×120)					
	510 (3×170)					

ГЕНЕРИРОВАНИЕ КОЛЕБАНИЙ ВЫСОКОЙ ЧАСТОТЫ

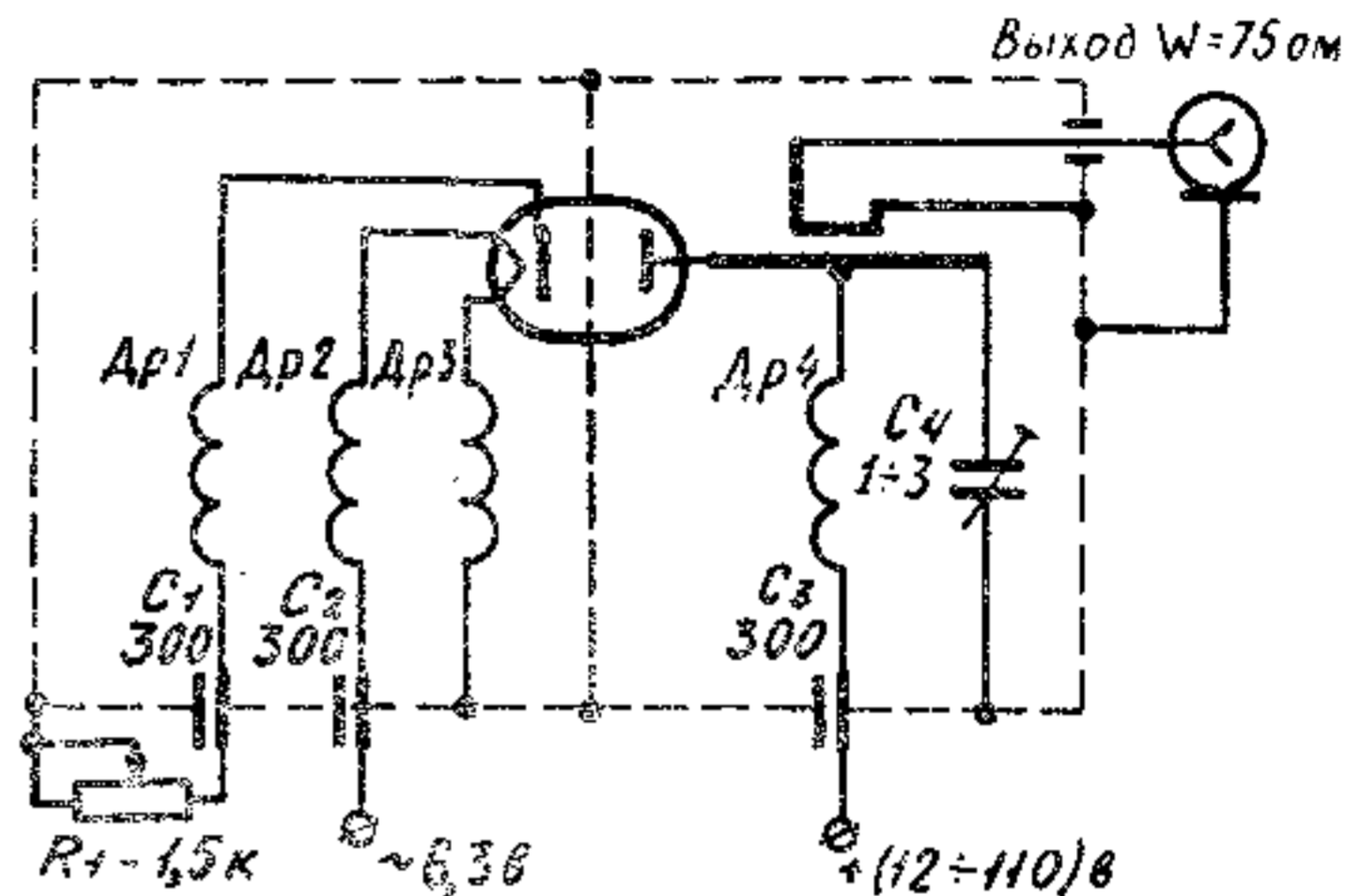
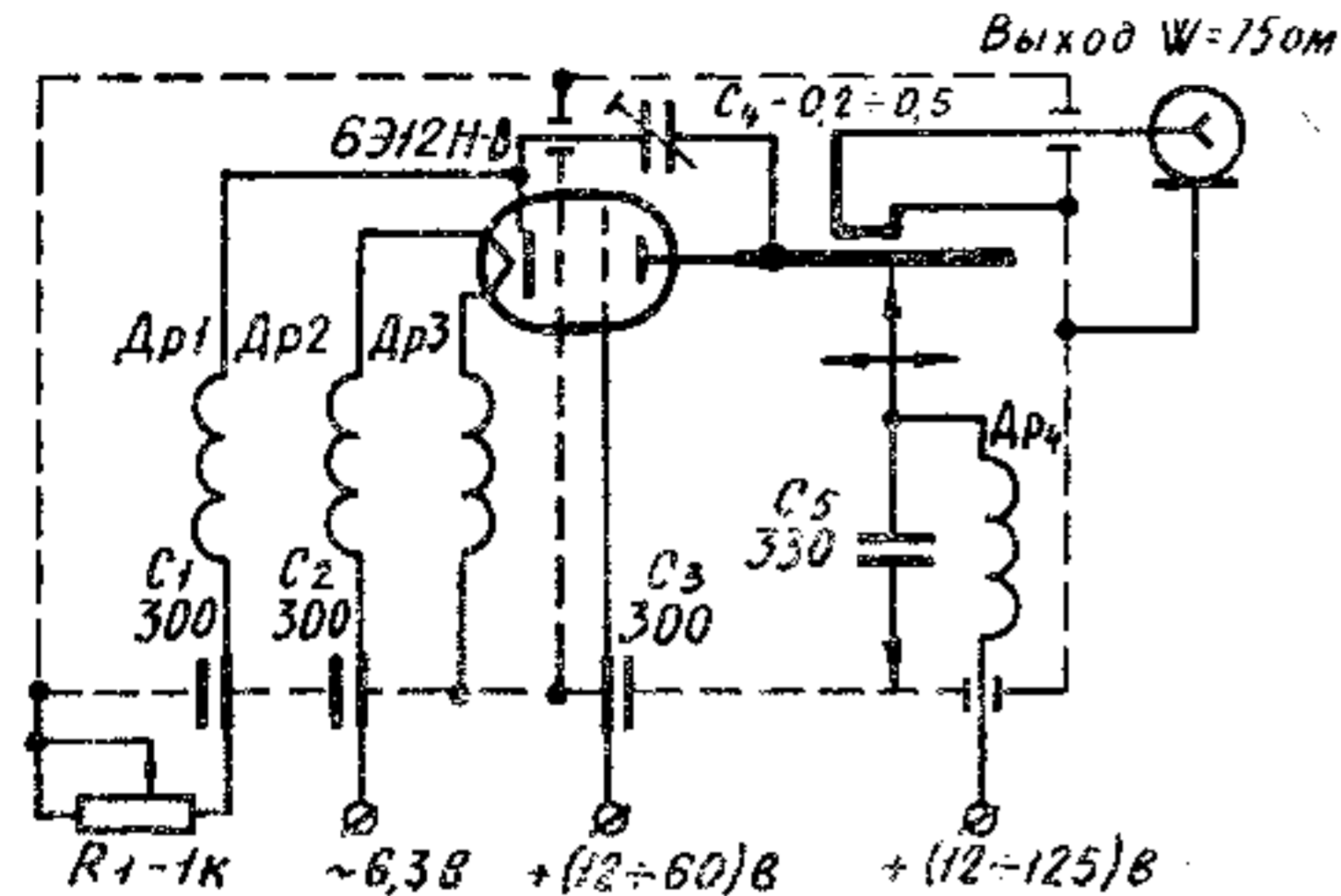


Схема генератора на лампах 6С51Н-В, 6С52Н-В и 6С53Н-В

Выходная мощность [в типовых режимах], мВт

Тип лампы	Частота, МГц					
	350	500	700	800	1000	1500
6С51Н-В	180	120	60	20	10	—
6С52Н-В	135	90	37	18		—
6С53Н-В	—	—	—	—	130	100
6Э12Н-В	480	230	90	10	—	—

Схема генератора
[на лампе 6Э12Н-В]



Работа ламп в автогенераторных схемах
на частоте 400 Мгц
при пониженных анодно-экранных напряжениях

Тип лампы	Режим		Выходная мощность, мвт
	напряжение на аноде, в	ток анода, мка	
6С51Н-В	27	12	50
	12	8	13
6С52Н-В	27	10	30
	27	10-13	45
6Э12Н-В	27	10-13	45
	12	10	3,5

СОДЕРЖАНИЕ КАТАЛОГА-БРОШЮРЫ

ОБЩИЕ ДАННЫЕ И ОСНОВНЫЕ ПАРАМЕТРЫ

ОБЩИЕ ДАННЫЕ

Рекомендация по эксплуатации, конструктивные и технологические особенности.

ОСНОВНЫЕ ПАРАМЕТРЫ

Контролируемые параметры и характеристики радиоламп серии «Н».

ДОПОЛНИТЕЛЬНЫЕ ПАРАМЕТРЫ

Низкочастотные шумы, напряжение отсечки анодного тока, входные горячие емкости, импульсные характеристики, параметры радиоламп в смесительных режимах.

СХЕМЫ ПРИМЕНЕНИЯ И ИХ ТЕХНИЧЕСКИЕ ХАРАКТЕРИСТИКИ

Усилитель постоянного тока (УПТ), катодный повторитель, усиление слабых сигналов высокой частоты (УВЧ с нейтринированным триодом, УВЧ с общей сеткой), усиление сигналов промежуточной частоты, схемы усилителей высокой частоты с распределенным усилением, преобразование частоты, усиление мощности и умножение частоты, генерирование колебаний высокой частоты.