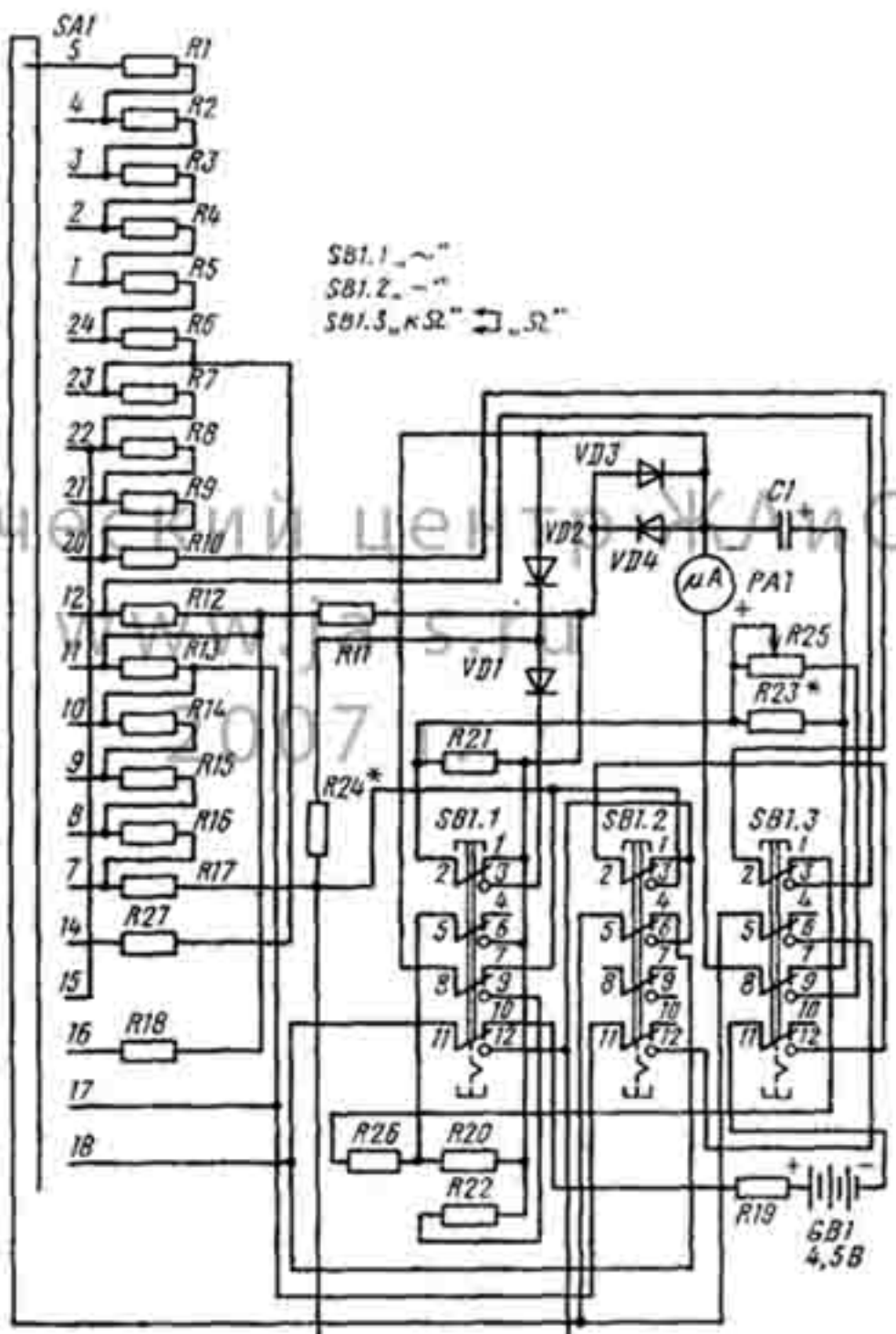


V	1200	1200
	600	600
	300	300
	150	150
	60	60
	15	15
	6	6
	3	3
	0,3	0,3
	0,06	0,06
mA	3	3
	30	30
	300	300
	3000	3000
	3000	3000
kΩ	*1000	*1000
	*100	*100
	*10	*10
	*1	*1
Ω	*10	*10



SB1.1 - "~"
 SB1.2 - "-"
 SB1.3 - "κΩ" ↔ "Ω"

XS1 * XS2 .. V, mA, -κΩ, +Ω"