

Рис. 3. Измеритель индуктивности и емкости высокочастотный Е7-9. Схема электрическая принципиальная 2.724.000 ЭЗ.

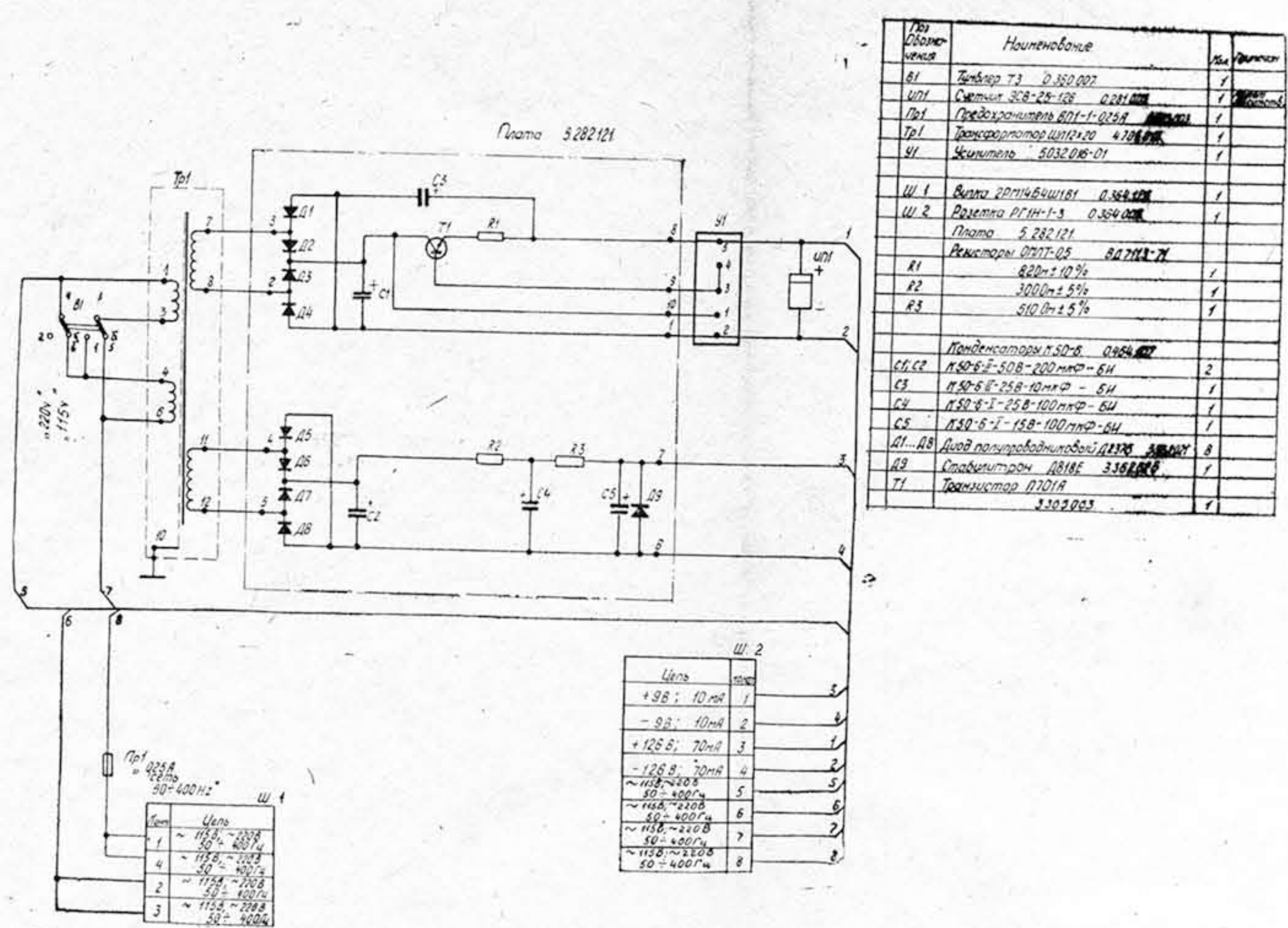


Рис. 5. Блок питания. Схема электрическая принципиальная 2.087.011 ЭЗ.

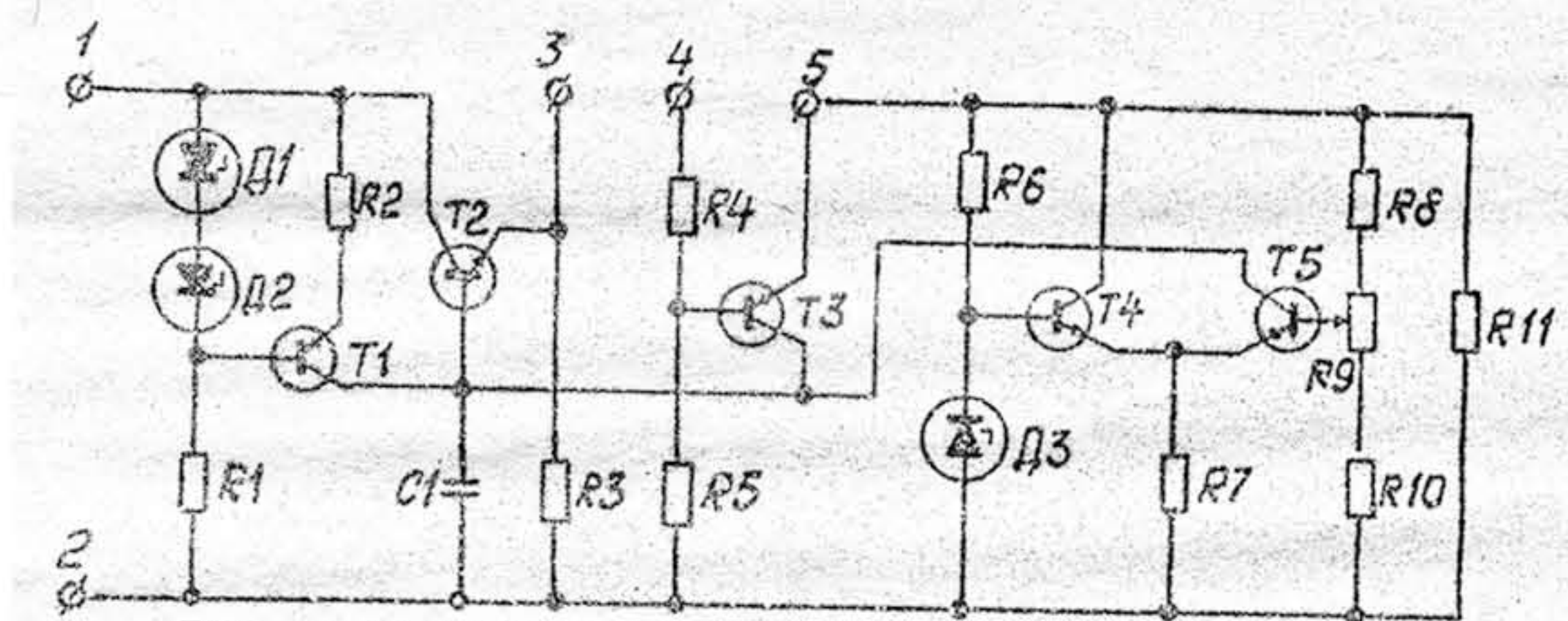


Рис. 6. УСИЛИТЕЛЬ ПОСТОЯННОГО ТОКА 120В. СХЕМА ЭЛЕКТРИЧЕСКАЯ ПРИНЦИПАЛЬНАЯ 5.032.016-01 ЭЗ