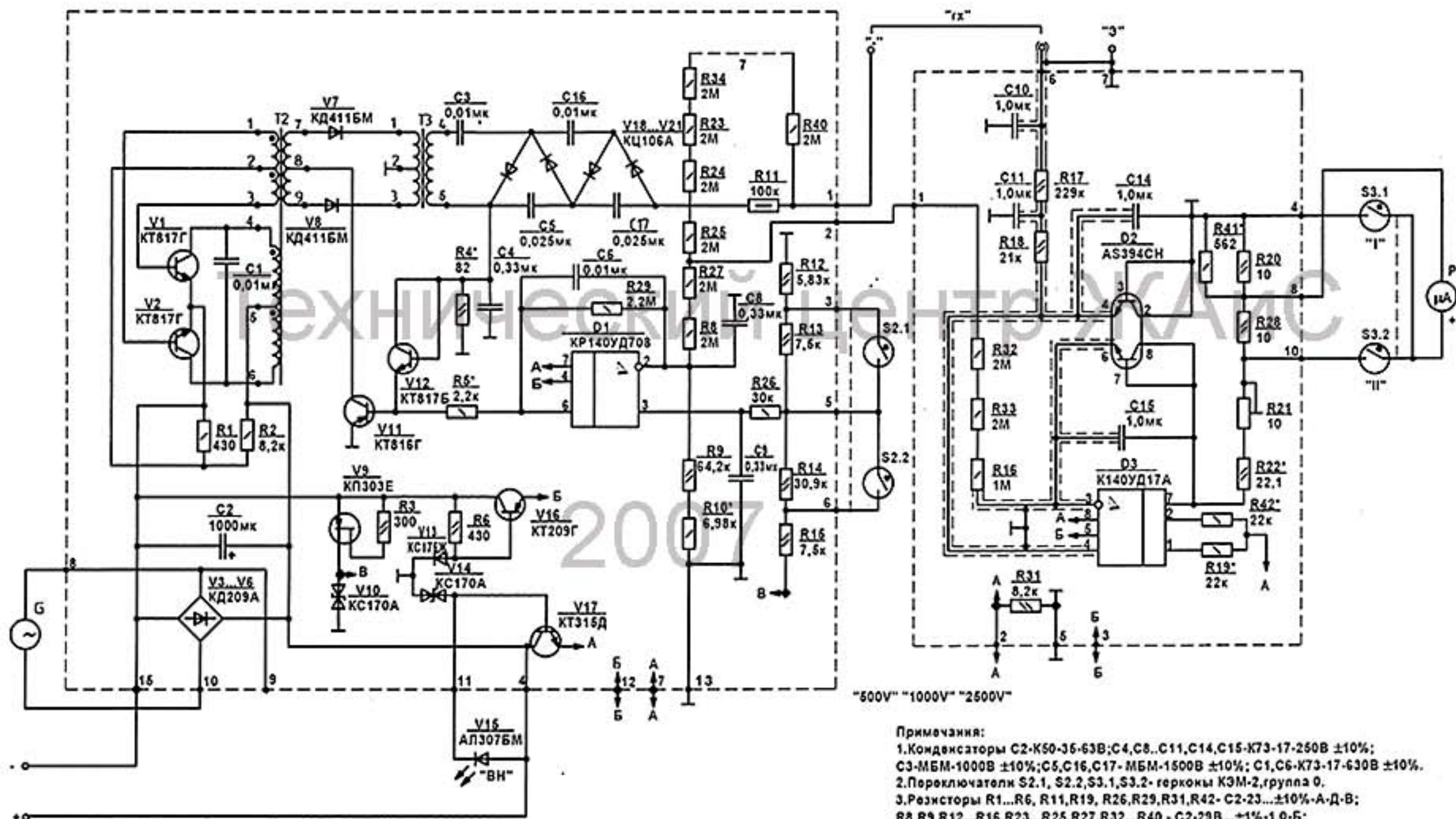


ПРИЛОЖЕНИЕ В
(справочное)

СХЕМА ЭЛЕКТРИЧЕСКАЯ ПРИНЦИПАЛЬНАЯ МЕГАОММЕТРОВ ЭС0202/2-Г



- Примечания:
1. Конденсаторы C2-K50-35-63B; C4, C8, C11, C14, C15-K73-17-250B $\pm 10\%$; C3-MБМ-1000B $\pm 10\%$; C5, C16, C17- МБМ-1500B $\pm 10\%$; C1, C6-K73-17-630B $\pm 10\%$.
 2. Переключатели S2.1, S2.2, S3.1, S3.2- герконы КЗМ-2, группа 0.
 3. Резисторы R1...R6, R11, R19, R26, R29, R31, R42- C2-23... $\pm 10\%$ -А-Д-В; R8, R9, R12...R16, R23...R25, R27, R32...R40 - C2-29B... $\pm 1\%$ -1,0-Б; R28, R17, R18, R20, R22 - C2-29B... $\pm 0,5\%$ -1,0-Б; R21- СП5-2 $\pm 10\%$, R10, R41 - C2-14... $\pm 1\%$ Б.
 4. "ВН" - выходное напряжение.
 5. Р- механизм измерительный Бз5.171.074-03.
 6. R19, R41, R42 устанавливаются при необходимости.
 7. Допускается вместо микросхемы AS394CH применять микросхему KR169HT1A.
 8. Трансформаторы T2 - Бз4.720.074, T3 - Бз4.720.075.
 9. G - генератор Бз5.126.005.
- * Подбирают при регулировке.