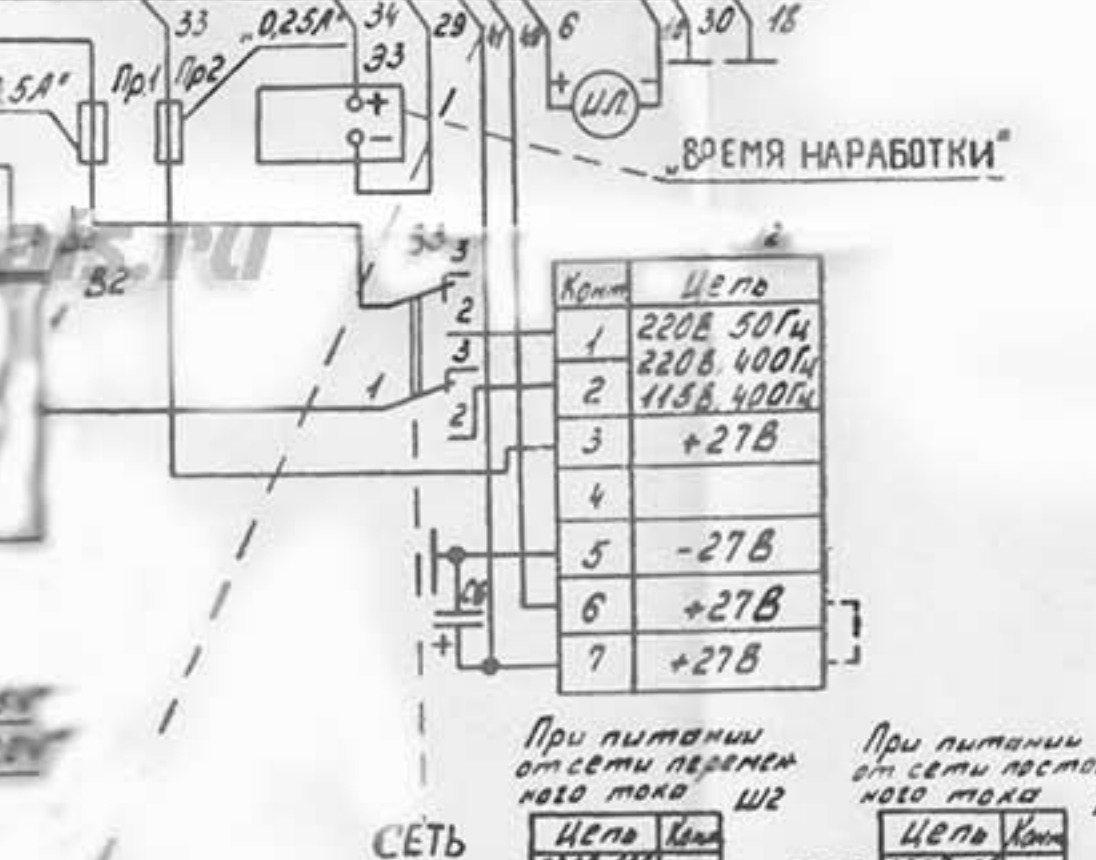
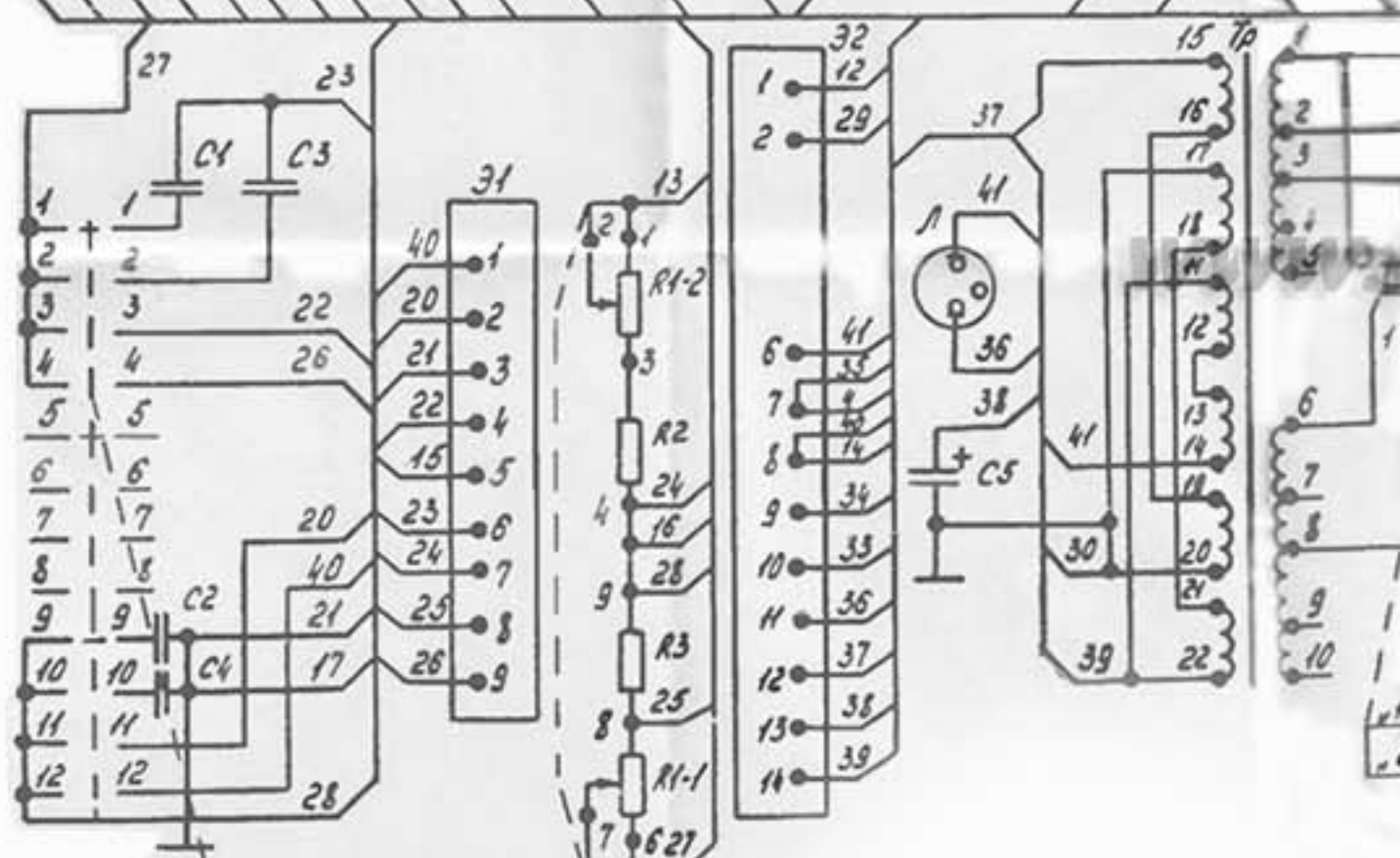
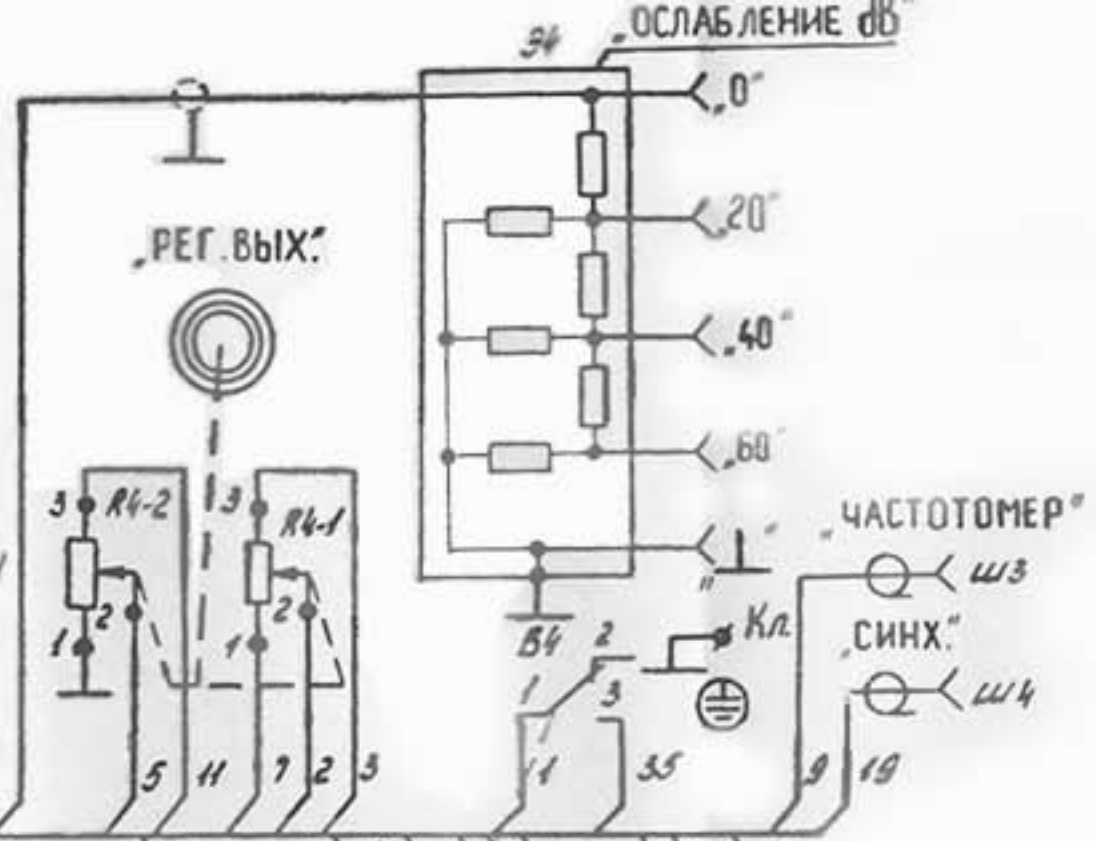


Цепь	Комп	Цель
84	1A	Реле
15	15	Реле(3)
2A	2A	T8
25	25	+27В
3A	3A	Реле(1)
36	36	Цепь упр.
4A	4A	R23, R36
46	46	Выход
5A	5A	C7
5B	5B	Цепь упр.
6A	6A	Др. R16, R19
66	66	C7
7A	7A	-27В
76	76	Др. R16, R19
8A	8A	R1, R2
86	86	-27В
9A	9A	+27В
96	96	R1, R2
10A	10A	C6
106	106	+27В
11A	11A	C6
116	116	+27В
12A	12A	+27В
126	126	+27В
13A	13A	T1
136	136	-27В
14A	14A	-27В
146	146	-27В
15A	15A	-27В
156	156	-27В
165	165	C1



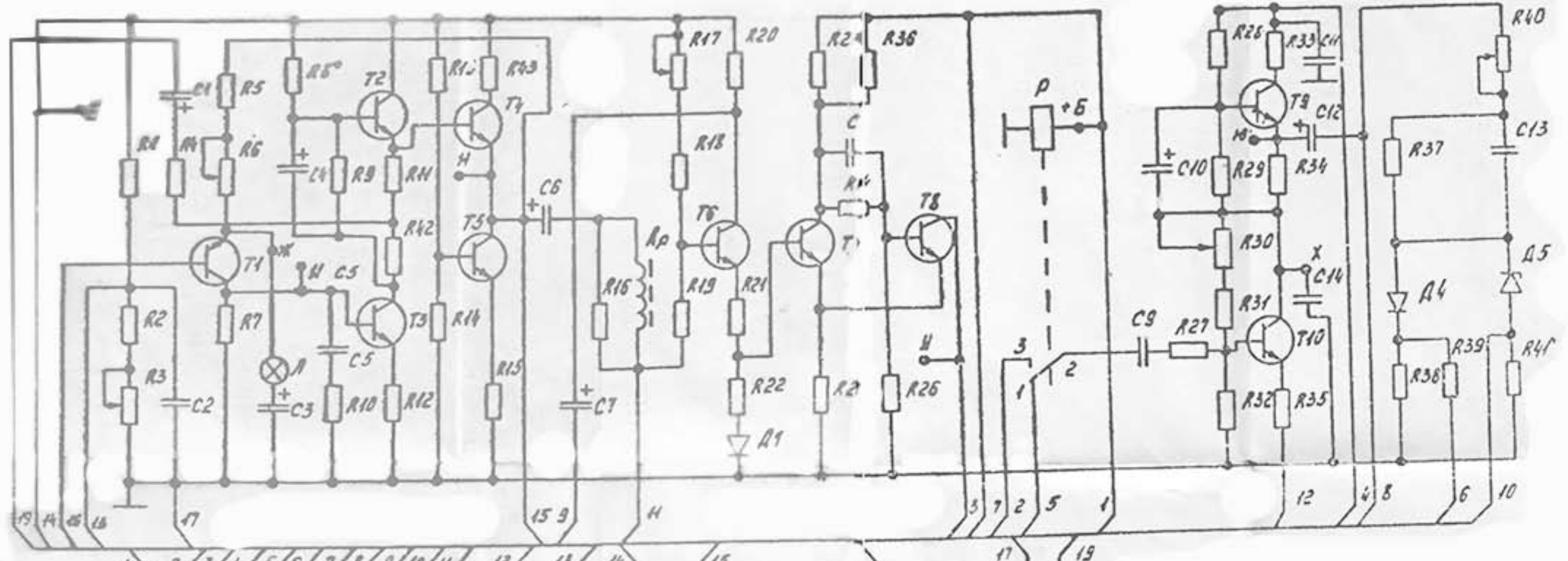
Комп	Цель
1	220В 50Гц
2	220В 400Гц
3	+27В
4	
5	-27В
6	+27В
7	+27В

При питании от сети переменного тока ШЗ

При питании от сети постоянного тока ШЗ

Цель	Комп
220В 50Гц	1
220В 400Гц	2
115В 400Гц	2
+27В	3
	4
-27В	5
+27В	6
+27В	7

Цель	Комп
220В 50Гц	1
220В 400Гц	2
220В 400Гц	2
+27В	3
	4
-27В	5
+27В	6
+27В	7



Комп	Цель
1A	Реле
15	Реле(3)
2A	T8
25	+27В
3A	Реле(1)
36	Цепь упр.
4A	R23, R36
46	Выход
5A	C7
5B	Цепь упр.
6A	Др. R16, R19
66	C7
7A	-27В
76	Др. R16, R19
8A	R1, R2
86	-27В
9A	+27В
96	R1, R2
10A	C6
106	+27В
11A	C6
116	+27В
12A	+27В
13A	T1
136	-27В
14A	-27В
146	-27В
15A	-27В
156	-27В
165	C1