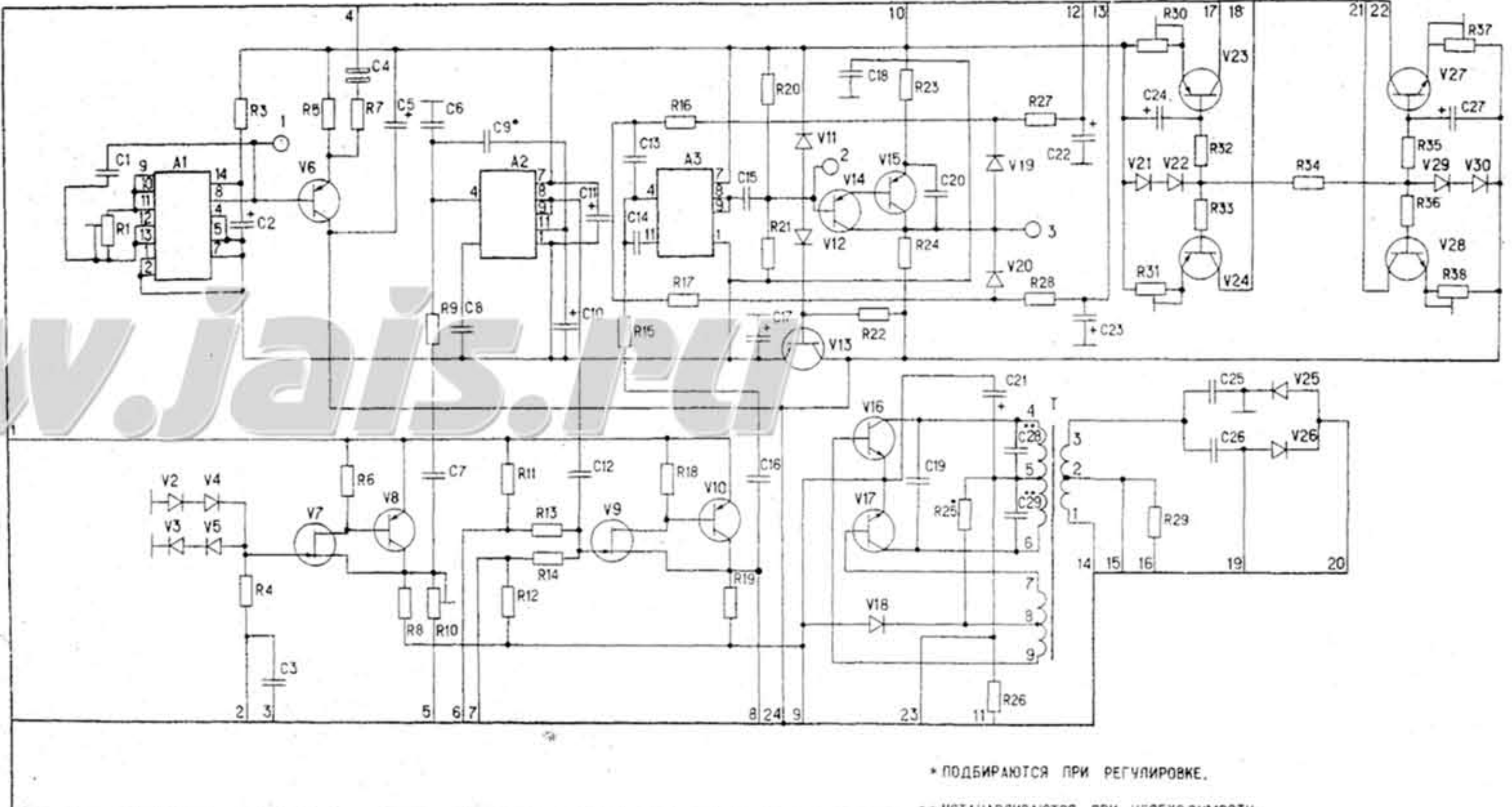
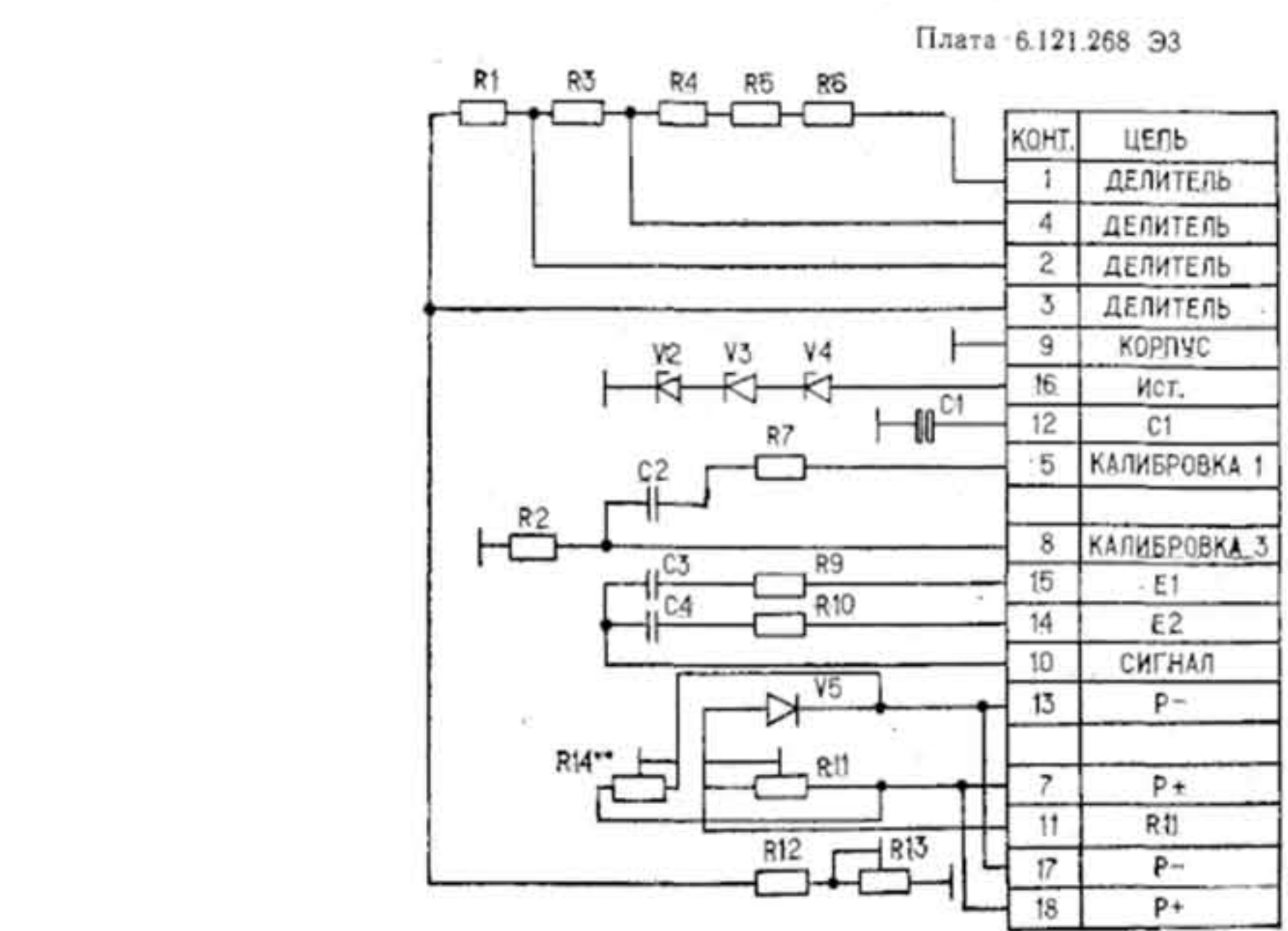
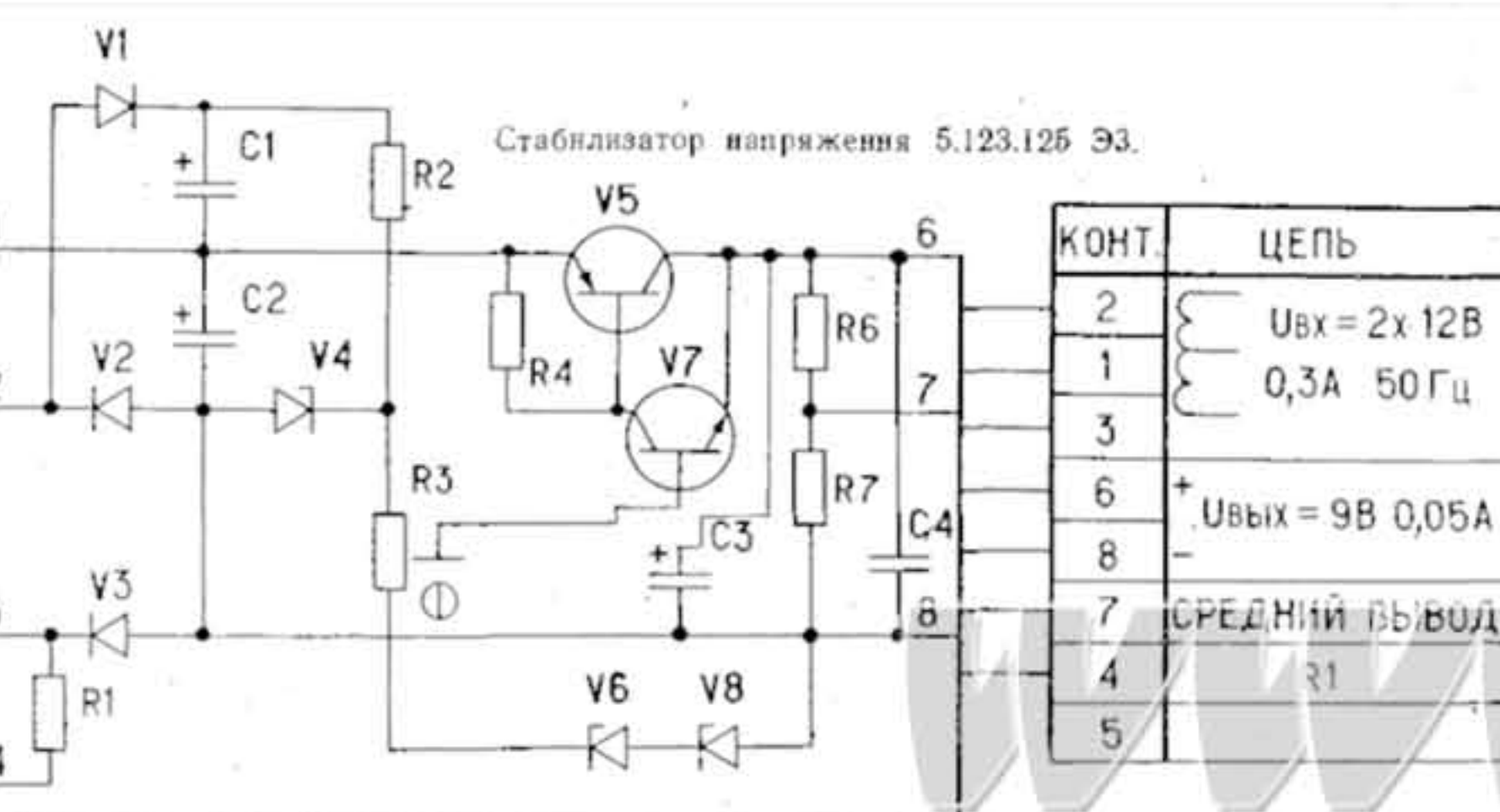


ЦЕПЬ	КОНТ.	АДРЕС
ЭМИТТЕР 1	A22	S2.2/6
ЭМИТТЕР 2	A18	S2.2/10
ЭМИТТЕР 3	A16	S2.2/11
ЭМИТТЕР 4	A14	S2.2/7
+ 4.5В	A13	V1
+ 4.5В	A25	S4.4/1
КОРПУС	B28	КОРПУС
КОРПУС	A27	КОРПУС
КОРПУС	A28	КОРПУС
ВХОД ИЗМЕРИТЕЛЯ ТОКА	B30	S3.4/3
ВХОД	A26	S3.3/7
ВЫХОД	B18	S3.1/3
ИНДИКАТОР 1	B27	S5/30
УСТАНОВКА 0	B25	R30
УСТАНОВКА 0	A24	R31
ИНДИКАТОР 2	A23	S5/10
- 4.5В	B24	S5/23
+ 4.5В	B19	S2.1/3
ИНДИКАТОР 3	A19	S2.4/11
ИНДИКАТОР 4	B23	S2.3/11
+ 4.5В	A3	S2.1/2
- 4.5В	B20	S1.1/2
КОРПУС	B21	КОРПУС
- 30В	B3	S4.1/4
- 100В	B5	S4.1/5
- 400В	B11	S4.1/6
ОБЩИЙ	B7	S4.1/7
(30-400)В	B1	S4.1/1



КОНТ.	ЦЕПЬ
17	ЭМИТТЕР 1
18	ЭМИТТЕР 2
21	ЭМИТТЕР 3
22	ЭМИТТЕР 4
23	+4,5В
1	+4,5В
628	КОРПУС
A27	КОРПУС
B30	ВХОД ИЗМЕРИТЕЛЯ ТОКА
B31	ВХОД
A26	ВЫХОД
B18	ИНДИКАТОР 1
G27	УСТАНОВКА 0
B25	УСТАНОВКА 0
A24	ИНДИКАТОР 2
A23	ИНДИКАТОР 2
B24	-4,5В
B19	+4,5В
A13	ИНДИКАТОР 3
A18	ИНДИКАТОР 4
A9	+4,5В
A3	-4,5В
B20	КОРПУС
B21	КОРПУС
B3	-30В
B5	-100В
B6	-400В
B11	ОБЩИЙ
B7	ОБЩИЙ
B1	(30-400)В

* ПОДБИРАЮТСЯ ПРИ РЕГУЛИРОВКЕ.
 ** УСТАНОВЛИВАЮТСЯ ПРИ НЕОБХОДИМОСТИ.