

ПРИЛОЖЕНИЕ Д

Схема электрическая принципиальная, перечень и план размещения элементов на плате КИР

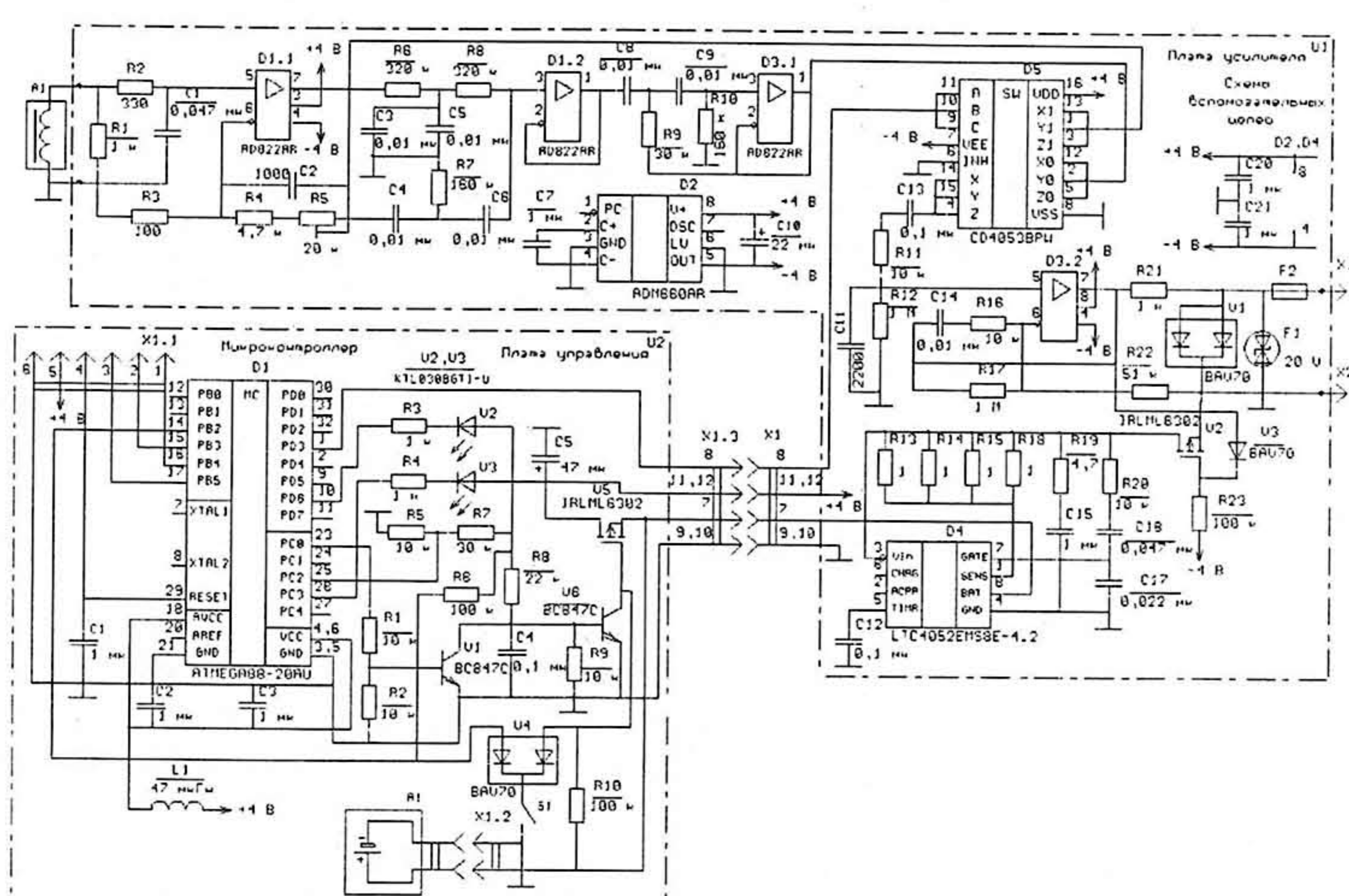
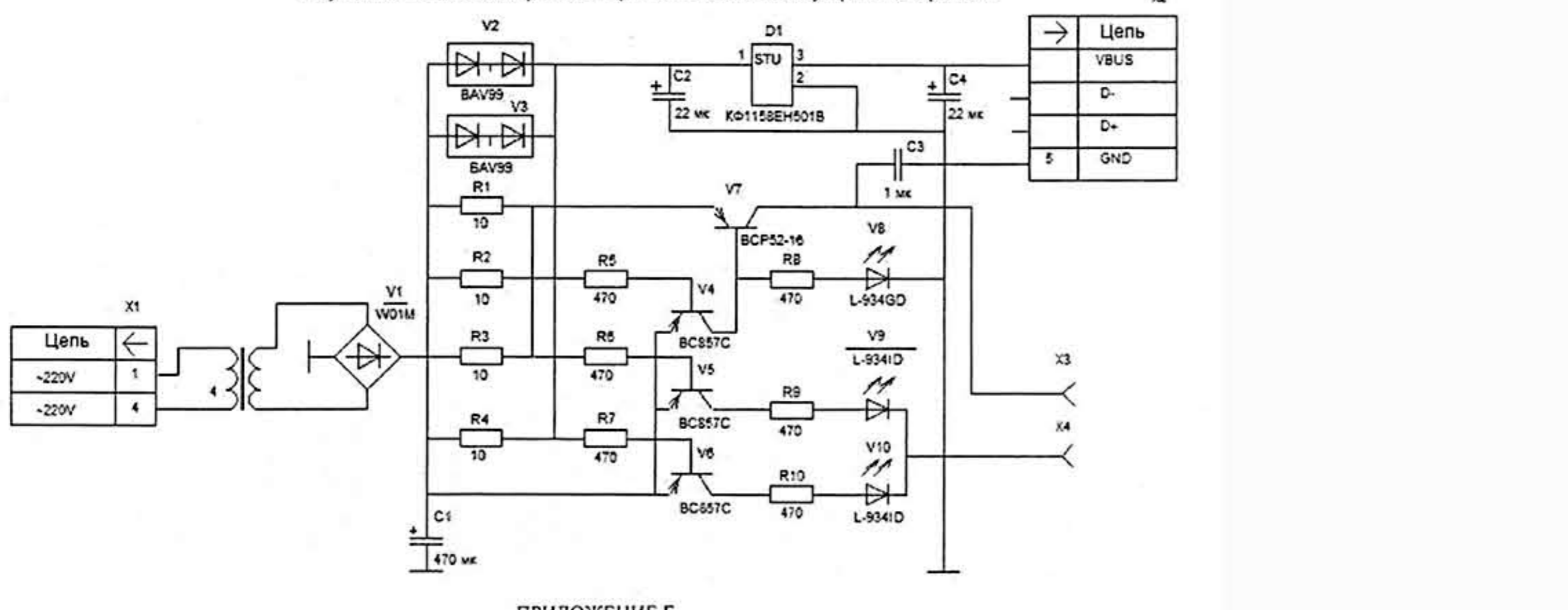


Рисунок Д.1 – Схема электрическая принципиальная платы КИР

Рисунок Е.1 – Схема электрическая принципиальная платы устройства зарядного



ПРИЛОЖЕНИЕ Г

Схема электрическая принципиальная, перечень и план размещения элементов на плате соединительной

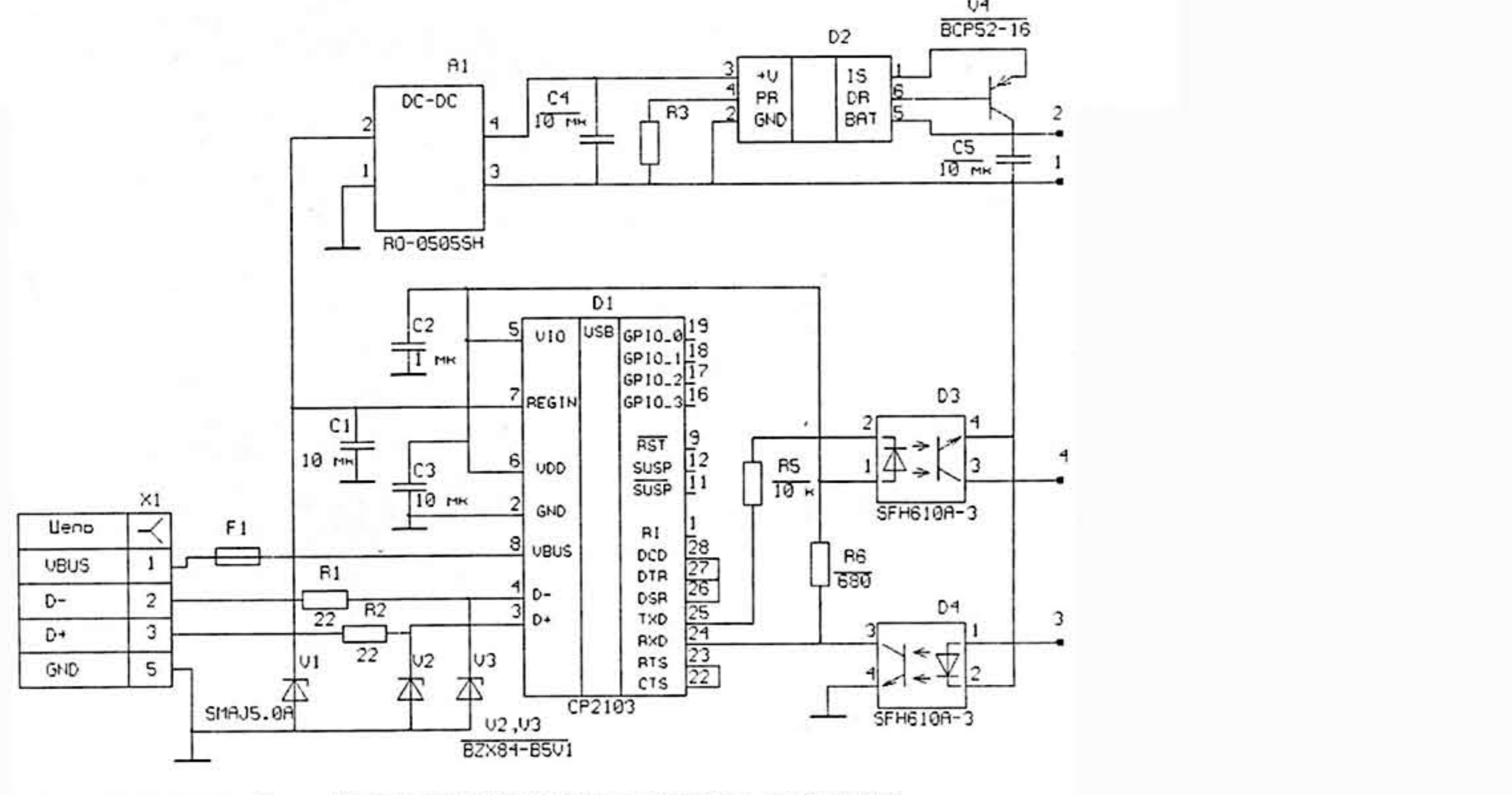


Рисунок Г.1 – Схема электрическая принципиальная платы соединительной

