

## Ядерно-физические методы контроля закрытых радионуклидных источников на основе высокоактивного радионуклида $^{60}\text{Co}$

Н. Ф. ДЕМЧЕНКО, Р. Н. МИНВАЛИЕВ, И. В. РОГОЖИНА, М. М. САЛИКОВ,  
В. И. ШИПИЛОВ

Государственный научный центр научно-исследовательского института атомных реакторов (ГНЦ НИИАР), Димитровград, Россия, e-mail: nik\_demchenko@mail.ru

Рассмотрены два основных метода для измерения мощности экспозиционной дозы (МЭД) и определения активности источников гамма-излучения на основе радионуклида  $^{60}\text{Co}$ : прямых измерений и относительных измерений (метод компаратора), а также схема передачи размера единиц МЭД и эквивалентной ей активности от средств измерений 1-го разряда серийным источникам 3-го разряда.

**Ключевые слова:** источники ионизирующего излучения, мощность экспозиционной дозы, эквивалентная активность.

Two basic methods for exposure dose capacity measurement (EDC) for gamma-radiation sources based on  $^{60}\text{Co}$  radionuclide are considered: the method of direct measurements and the method of relative measurements (the comparator method), also the transfer of the EDC unit size and of equivalent activity from measuring instruments of 1<sup>st</sup> category to series sources of 3 category.

**Key words:** sources of radiation, exposure dose capacity, equivalent activity.

Источники  $\gamma$ -излучения на основе  $^{60}\text{Co}$ , выпускаемые в ГНЦ НИИАР, изготавливают из металлического природного  $^{59}\text{Co}$ , облученного в нейтронном потоке реактора. Высокая плотность нейтронного потока реактора позволяет получать  $^{60}\text{Co}$  с удельной активностью до  $1,5 \cdot 10^{13}$  Бк/г (400 Ки/г). Это дает возможность при сохранении типоразмеров изготавливать источники с более высокими значениями мощности экспозиционной дозы (МЭД) или при ее сохранении полу-

чать источники меньших размеров, что повышает их конкурентоспособность на российском и мировом рынках.

Измерение активности высокоактивных источников ионизирующего излучения (ИИИ) при их массовом изготовлении представляет собой непростую задачу. Это связано, прежде всего, с тем, что необходимо сочетать оперативность измерений с достаточной степенью точности. В связи с этим в радиохимическом объединении ГНЦ НИИАР разработан и

широко используется комплекс средств и методик измерения МЭД и эквивалентной ей активности источников  $\gamma$ -излучения медицинского и промышленного назначения для их паспортизации. Размер единицы МЭД средств измерений получают от государственного первичного эталона единиц экспозиционной дозы, мощности экспозиционной дозы и потока энергии рентгеновского и  $\gamma$ -излучений ГЭТ8—82 [1], находящегося во ВНИИМ им. Д. И. Менделеева. Вторичные эталоны 1-го разряда обеспечивают аттестацию источников  $\gamma$ -излучения специального назначения 2-го разряда по МЭД с погрешностью  $\pm 5\%$  при доверительной вероятности 0,95. Для измерения мощности экспозиционной дозы и эквивалентной активности выбраны два метода передачи размера единиц [1]:

прямых измерений с использованием эталонного дозиметрического прибора 1-го разряда;

относительных измерений (метод компаратора) с применением образцового дозиметрического прибора 1-го разряда и эталонного источника специального назначения 2-го разряда на основе  $^{60}\text{Co}$ .

Эти методы реализованы на двух специализированных установках в условиях защитных камер. При этом использование метода прямых измерений позволяет изготавливать источники 2-го разряда, которые применяются в качестве эталонных при серийном выпуске ИИИ. Активность и МЭД серийных ИИИ измеряют при помощи метода компаратора, что обеспечивает оперативный контроль набора рабочих источников (3-го разряда). В данной работе представлены рассматриваемые методы измерений, а также схема передачи размера единиц МЭД и эквивалентной ей активности от эталонных ИИИ 1-го разряда серийным источникам 3-го разряда.

Ниже приведены основные характеристики высокоактивных источников на основе изотопа  $^{60}\text{Co}$ .

**Характеристики  $\gamma$ -источников на основе  $^{60}\text{Co}$ .** Высокоактивные источники  $\gamma$ -излучения на основе  $^{60}\text{Co}$ , выпускаемые в ГНЦ НИИАР, являются радионуклидными закрытыми и соответствуют стандарту [2]. Источники удовлетворяют требованиям, предъявляемым к категории радиоактивных веществ особого вида [3]. Выпускают как однокорпусные, так и двухкорпусные ИИИ на основе высокоактивного  $^{60}\text{Co}$ , а также более сложные составные (протяженные) источники.

При передаче единиц МЭД паспортизуемые серийные  $\gamma$ -источники должны соответствовать следующим требованиям:

энергетический диапазон измерения  $\gamma$ -излучения 30 кэВ — 3 МэВ;

диапазон измерения МЭД  $9,2 \cdot 10^{-7}$  —  $9,2 \cdot 10^{-4}$  А/кг ( $3,57 \cdot 10^{-3}$  —  $3,57$  Р/с);

погрешность измерения МЭД при паспортизации источников  $\pm 8\%$  с доверительной вероятностью 0,95;

диапазон определения эквивалентной (эффективной) активности источника  $3,7 \cdot 10^{11}$  —  $5,55 \cdot 10^{14}$  Бк (10 Ки — 15 кКи);

погрешность измерения эквивалентной активности при паспортизации источников  $\pm 10\%$  с доверительной вероятностью 0,95;

допускаемое отклонение от номинального значения для источников промышленного назначения  $\pm (5-10)\%$ .

Рассмотрим методы измерения характеристик серийных высокоактивных ИИИ на основе  $^{60}\text{Co}$ , применяемые в ГНЦ НИИАР при их изготовлении.

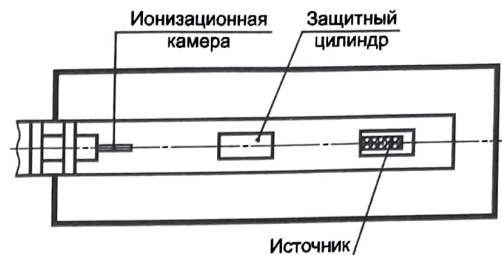


Рис. 1. Схема установки для прямого измерения МЭД

**Измерения МЭД и эквивалентной активности прямым методом.** При помощи установки, расположенной в защитной камере (рис. 1), реализован прямой метод передачи размера единиц в условиях свободной геометрии. Размеры единиц МЭД передаются с помощью универсального дозиметра 1-го разряда UNIDOS, доверительные границы основной относительной погрешности измерения МЭД  $\delta = \pm 3\%$  с вероятностью  $P = 0,95$  в диапазоне измерений мощности кермы в воздухе до 2 Гр/с (200 Р/с). Дозиметр аттестован во ВНИИМ. В комплект дозиметра входят свободно-воздушная ионизационная камера объемом 0,6 см<sup>3</sup> типа М30001 и измерительный пульт. Анизотропия камеры составляет 0,1%. Шкала дозиметра отградуирована в единицах мощности кермы в воздухе в грязях на секунду (Гр/с).

Данная установка не имеет свободной геометрии измерения, при которой паспортизуемый источник и ионизационная камера располагаются в пространстве без коллиматоров и защиты на расстоянии не менее 1,5 м от рассеивающих поверхностей и тел [4]. Поэтому для проведения прямых измерений на установке оценивают вклад рассеянного излучения  $k_{\text{рас}}$  в защитной камере. Коэффициент  $k_{\text{рас}}$  определяют с использованием поглощающего стального цилиндра, размеры которого рассчитывают из условия 1000-кратного ослабления потока  $\gamma$ -квантов с энергией 1,332 МэВ [5]. Диаметр цилиндра выбран таким, чтобы перекрыть размеры активной части радионуклидного источника.

Экранирующий цилиндр располагают между источником и ионизационной камерой. Таким образом, вкладом прямого излучения можно пренебречь и принять, что показание детектора формируется только рассеянным излучением. Коэффициент рассеяния рассчитывают по формуле

$$k_{\text{рас}} = \left( X^4 / X \right) \cdot 100, \quad (1)$$

где  $X^4$ ,  $X$  — измеренные значения мощности кермы в воздухе от источника с цилиндром и без него, Гр/с.

Значение  $k_{\text{рас}}$  не должно превышать 10% [4]. Для данной установки  $k_{\text{рас}} = 6,3\%$ .

Численное значение измеренной мощности кермы в воздухе на расстоянии 1 м от рабочей торцевой поверхности контролируемого источника получают из соотношения

$$\dot{X} = X_{R_i} e^{-\mu(R_i - R_0)} (1 - k_{\text{рас}}) R_i^2 / R_0^2, \quad (2)$$

где  $X_{R_i}$  — измеренное значение мощности кермы в воздухе на расстоянии  $R_i$  от рабочей поверхности источника до геометрического центра ионизационной камеры, Гр/с;  $R_0 = 1$  м —

расстояние, к которому приводят значение мощности кермы в воздухе;  $\mu = 6,853 \cdot 10^{-5} \text{ см}^{-1}$  — линейный коэффициент ослабления  $\gamma$ -излучения со средней энергией 1,25 МэВ (средняя энергия излучения  $^{60}\text{Co}$  в воздухе);  $k_{\text{рас}}$  — поправка на вклад рассеянного излучения в результат измерения мощности кермы в воздухе, полученная по (1).

Значение  $\dot{X}$  рассчитывают исходя из нескольких (обычно трех-пяти) расстояний  $R_i$  от контролируемого источника до центра ионизационной камеры. Исследуемые расстояния находятся в пределах 0,9—1,4 м, из этих значений рассчитывается среднее значение  $\bar{X}$ . Согласно закону «обратных квадратов» среднее арифметическое значение есть величина, постоянная для данного источника и равная мощности кермы в воздухе на расстоянии 1 м. Численное значение множителя  $e^{-\mu(R_i - R_0)} \approx 1$  для средней энергии  $\gamma$ -излучения  $^{60}\text{Co}$ .

Для перехода от мощности кермы в воздухе к мощности экспозиционной дозы используют следующие соотношения: 1 Гр = 114,16 Р для средней энергии образования ионов в воздухе 33,97 Дж/Кл; 1 Р/с =  $2,58 \cdot 10^{-4}$  А/кг [6].

Эквивалентную активность источника в беккерелях (Бк) рассчитывают по измеренному значению мощности кермы в воздухе с применением  $\gamma$ -постоянной мощности  $^{60}\text{Co}$   $K_\gamma$  по формуле

$$A = \dot{X} R_0^2 / K_\gamma, \quad (3)$$

где  $\dot{X}$  — мощность поглощенной дозы от источника, полученная по (2), Гр/с;  $R_0 = 1 \text{ м}$  — расстояние от рабочей поверхности источника до геометрического центра детектора, м;  $K_\gamma = (84,63 \pm 4,23) \text{ аГр} \cdot \text{м}^2/(\text{с} \cdot \text{Бк})$  для  $^{60}\text{Co}$  [6].

Под эквивалентной (эффективной) активностью понимается активность точечного источника без учета самопоглощения в нем, рассчитанная по мощности экспозиционной дозы на расстоянии 1 м (и эквивалентная ей) от торцевой поверхности источника до геометрического центра детектора.

В результате измерений на установке изложенным выше (прямым) методом аттестуют  $\gamma$ -источники специального назначения (рабочие эталоны) со следующими характеристиками:

погрешность измерения МЭД составляет  $\pm 5\%$  с доверительной вероятностью 0,95, что соответствует 2-му разряду по [1];

погрешность определения эквивалентной активности  $\pm 7\%$  с доверительной вероятностью 0,95.

В табл. 1 приведены характеристики аттестованных источников специального назначения на основе  $^{60}\text{Co}$ , которые далее используют как эталонные при паспортизации источников методом компаратора. Измерительная установка была аттестована с использованием вторичного эталона 1-го разряда, полученного из ВНИИМ.

Однако метод прямых измерений мало эффективен для паспортизации источников при их массовом производстве, так как в этом случае на изготовление и аттестацию одного источника может быть затрачено несколько часов, что неприемлемо. Поэтому при массовом производстве паспортизацию источников на основе  $^{60}\text{Co}$  целесообразно проводить с использованием метода компаратора.

Таблица 1  
Эталонные источники и их метрологические характеристики при доверительной вероятности  $P = 0,95$

Тип источника	Мощность $X_0 \cdot 10^{-6}$ , А/кг	Эффективная (эквивалентная) активность $A_0 \cdot 10^{12}$ , Бк (Ки)	Размеры активной части, мм	
			диаметр	высота
ГК60Т04	355	143 (3860)	20,0	16,4
ГК60Т9	30,0	12,1 (327)	5,0	32,0
ГК60Т4	22,3	8,97 (242)	6,6	33,0
ГК60М9	19,7	7,90 (214)	6,0	6,0
ГК60Т8	19,5	7,83 (212)	4,0	31,5
ГК90ТВ6	18,4	7,38 (199)	3,6	29
ГК60Т51	9,49	3,81 (103)	2,7	32,9
СОГ-111	1,20	0,481 (13,0)	4,7	3,7

**Измерения МЭД и эквивалентной активности относительным методом (методом компаратора).** Установка для измерения МЭД и эквивалентной активности методом компаратора расположена в защитной камере, геометрические условия измерения соответствуют направленному пучку  $\gamma$ -квантов с использованием коллиматора. Эквивалентную активность и МЭД источника измеряют в направлении, перпендикулярном его рабочей торцевой поверхности (рис. 2). Передача размера единиц МЭД и эквивалентной активности осуществляется от эталонных источников 2-го разряда на основе  $^{60}\text{Co}$ , аттестованных с использованием прямого метода измерений.

Конструктивно установка (см. рис. 2) представляет собой защитную камеру, в нише 5 которой вне защитной камеры установлен свинцовый контейнер 4. Источник 2 помещен в держатель 1. На расстоянии 455 мм (для источников активностью до 100 Ки) или 510 мм (для более активных источников) от источника в специальных каналах 6 располагается ионизационная камера, сигнал от которой поступает на универсальный дозиметр UNIDOS, находящийся за пределами камеры.

Рабочие измерения паспортизируемых источников методом компаратора заключаются в поочередном размещении контролируемого и эталонного (специального) источников в защитной камере установки, измерении их показаний компаратором и расчете по этим показаниям МЭД контролируемого источника.

При применении метода компаратора должно выполняться условие идентичности аттестуемых источников с эталонным источником по составу используемых радионуклидов, конструкции капсул, геометрическим размерам активной части, радиохимическому составу и структуре активного вещества. В противном случае должны быть определены необходимые поправки, вносимые в результаты измерений, и оценены возникающие при этом дополнительные составляющие погрешности [4]. Однако, используя установку, в которой реализован метод прямых измерений, имеется возможность изготавливать источники 2-го разряда широкой номенклатуры, что избавляет от необходимости рассчитывать подобные поправки.

Эквивалентную активность и МЭД для контролируемого источника на расстоянии 1 м от его торцевой поверхности до центра детектора рассчитывают по формулам

Сравнение результатов измерений МЭД по данным международных сличений

Страна (фирма)	Год сличения	Количество источников	Максимальное расхождение результатов, %
Франция (Nordion)	2001	8	10
Германия (Gamma-servise)	2001	18	10
Германия (Gamma-servise)	2002	25	9
Чехия (ИЗОТRENД)	2003	8	8
Китай	2004	16	7

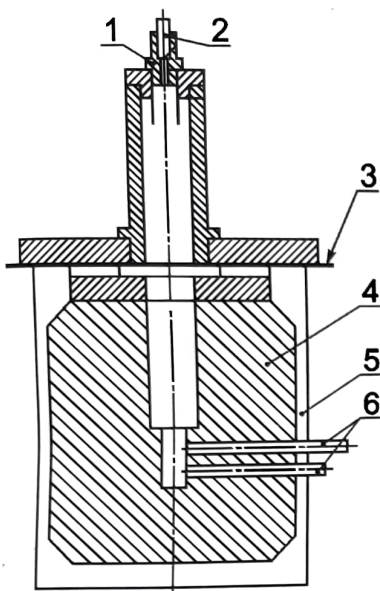


Рис. 2. Схема установки для измерения МЭД и эквивалентной активности методом компаратора:

1 — держатель источника; 2 — источник; 3 — столешница защитной камеры; 4 — свинцовый контейнер; 5 — ниша защитной камеры; 6 — каналы для ионизационных камер

$$\dot{X} = \dot{X}_0 k \bar{N}_p / \bar{N}_0;$$

$$A = A_0 k \bar{N}_p / \bar{N}_0, \quad (4)$$

где  $\dot{X}_0, A_0$  — значения МЭД и эквивалентной активности на расстоянии 1 м от торца эталонного источника, взятые из свидетельства на образцовый источник (см. табл. 1);  $\bar{N}_p, \bar{N}_0$  — средние значения показаний дозиметра от контролируемого и эталонного источников;  $k$  — поправка на распад эталонного источника.

В процессе эксплуатации измерительных установок были проведены сличения с зарубежными установками, в которых использованы источники на основе  $^{60}\text{Co}$ . Погрешность МЭД источников ионизирующего излучения в этом случае была оценена в 10 %.

Эти результаты представлены в табл. 2. Было также проведено сравнение значений МЭД и эквивалентной активности источников, измеренных как методом компаратора, так и прямым методом. Расхождения не превысили 5 %.

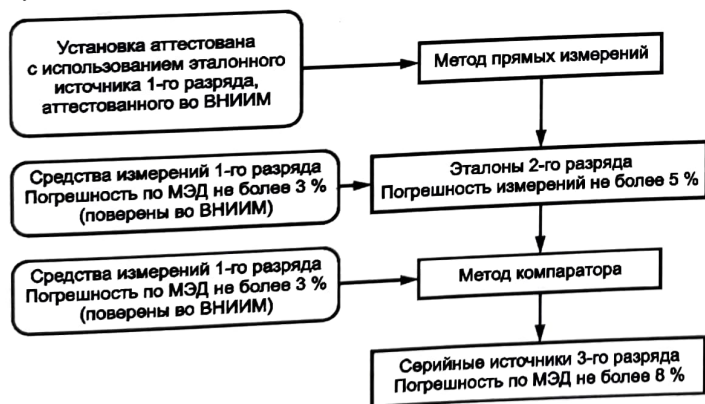


Рис. 3. Схема передачи единиц МЭД от эталонного источника 1-го разряда серийным источникам

**Заключение.** В ГНЦ НИИАР разработан и реализован метод передачи размера единиц МЭД и эквивалентной ей активности от средств измерений 1-го разряда серийным источникам 3-го разряда согласно схеме, представленной на рис. 3.

Возможность изготовления источников 2-го разряда различной геометрии и состава активной части позволяет проводить измерения характеристик источников широкой номенклатуры с помощью метода компаратора. Использование этого метода при паспортизации закрытых источников серийного производства дает возможность их оперативного контроля при изготовлении. При этом погрешность МЭД составляет 8 %, а эквивалентной активности 10 %. Международные сличения подтверждают достоверность полученных результатов измерений и отсутствие заметных неучтенных систематических погрешностей.

Литература

- ГОСТ 8.034—82. ГСИ. Государственный первичный эталон и государственная поверочная схема для средств измерений экспозиционной дозы, мощности экспозиционной дозы и потока энергии рентгеновского и гамма-излучений.
- ГОСТ 25926—90. Источники ионизирующего излучения радионуклидные закрытые. Нормы степеней жесткости при климатических и механических воздействиях. Классы прочности и методы испытаний.
- ГОСТ Р 50629—93. Радиоактивное вещество особого вида. Общие технические требования и методы испытаний.
- ГОСТ 26307—84. Источники гамма-излучения радионуклидные закрытые. Методы измерения параметров.
- Машкович В. П. и др. Защита от ионизирующего излучения: Справ. пособие. М.: Энергоатомиздат, 1995.
- Хольнов Ю. В. и др. Характеристики излучений радиоактивных нуклидов, применяемых в народном хозяйстве: Справ. пособие. М.: Атомиздат, 1980.

Дата принятия 04.07.2010 г.